

# Prefeitura Municipal de Antônio Carlos

## Estado de Santa Catarina

### PROJETO EXECUTIVO

AÇÃO	DESCRIÇÃO	DATA	RESPONSÁVEL
1	Revisão solicitada	06/2022	FL
0	Emissão inicial	04/2022	FL



PROJETO: Pavimentação com Lajotas, Drenagem Pluvial, Calçadas e Sinalização Viária

LOCAL: RUA ALOISIO GUESSER (ETAPA-01 e ETAPA-02)

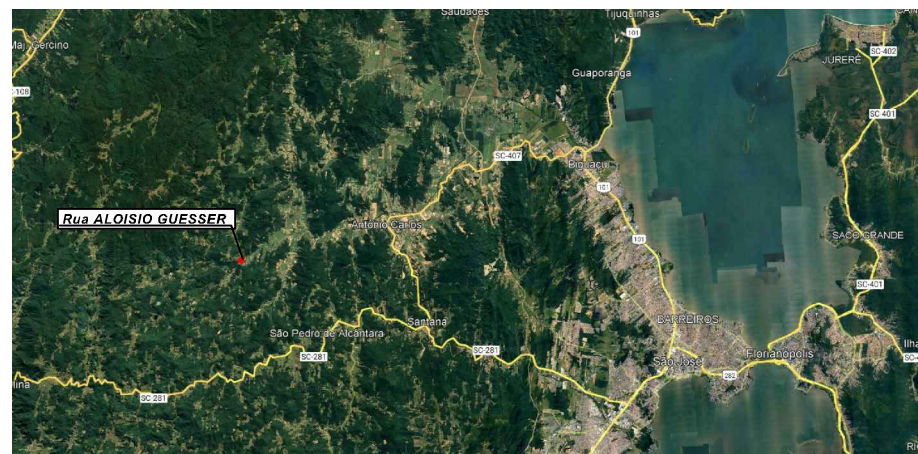
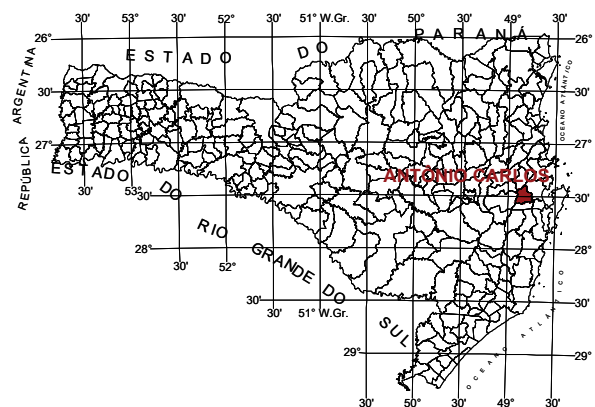
Data: Mar/2022

ORTOFOTO / REMOÇÕES

ESCALA HORIZONTAL: 1 / 750

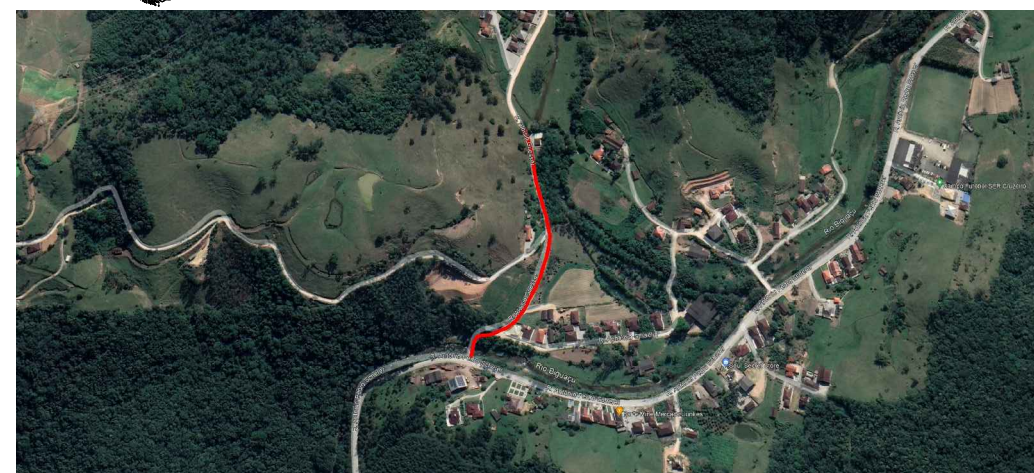


LOCALIZAÇÃO  
S/ ESCALA



LEGENDA PROJETO GEOMÉTRICO:

	Traçado eixo
	Estaca de 20 em 20m
	Cadastro bordo rua estabilizada
	Muro alvenaria
	MARCO
	Áreas de remoção solos inservíveis (bordos)
	Poste existente
	Poste existente (a ser realocado)



ESTATÍSTICA	ETAPA-01	ETAPA-02
RUA ALOISIO GUESSER		
ESTAQUEAMENTO	0 a 11+10	11+10 a 18+7,269
Extensão da rua	230,00m	137,269m
Largura da pavimentação	7,00m	7,00m
Área da pavimentação com LAJOTAS	1.616,39m <sup>2</sup>	960,85m <sup>2</sup>
Área de execução de passeios em concreto	570,68m <sup>2</sup>	452,97m <sup>2</sup>
Área de piso tátil direcional	131,84m <sup>2</sup>	110,08m <sup>2</sup>
Área de piso tátil de alerta	4,80m <sup>2</sup>	1,60m <sup>2</sup>
Extensão de meio fio	543,00m	324,00m

AÇÃO	DESCRIÇÃO	DATA	RESPONSÁVEL
1	Revisão solicitada	06/2022	FL
0	Emissão inicial	04/2022	FL



**MS Consultoria, Projetos e Assessoria**  
Rua Adão Manoel da Silva, Areias, São José-SC  
engenharia@msconsultoriaeprojetos.com

**Prefeitura Municipal de Antônio Carlos**  
Estado de Santa Catarina

**RUA ALOISIO GUESSER (ETAPA-01 e ETAPA-02)**

Data Abr/2022	Projeto PAVIMENTAÇÃO COM LAJOTAS, DRENAGEM PLUVIAL, CALÇADAS E SINALIZAÇÃO VIÁRIA	
Escala Indicada	Estatística : Vide quadro estatístico em prancha.	
Desenho Filipe	Prefeitura Municipal	Responsável Técnico
Folha 01/30	Geraldo Pauli Prefeito Municipal	Filipe Lucinda Engenheiro Civil - CREA-SC 071.775-5

ORTOFOTO / REMOÇÕES

ESCALA HORIZONTAL: 1 / 750



LEGENDA PROJETO GEOMÉTRICO:

	Traçado eixo
	Estaca de 20 em 20m
	Cadastro bordo rua estabilizada
	Muro alvenaria
	MARCO
	Áreas de remoção solos inservíveis (bordos)
	Poste existente
	Poste existente (a ser realocado)

AÇÃO	DESCRIÇÃO	DATA	RESPONSÁVEL
1	Revisão solicitada	06/2022	FL
0	Emissão inicial	04/2022	FL



**MS Consultoria, Projetos e Assessoria**  
 Rua Adão Manoel da Silva, Areias, São José-SC  
 engenharia@msconsultoriaeprojetos.com

**Prefeitura Municipal de Antônio Carlos**  
 Estado de Santa Catarina

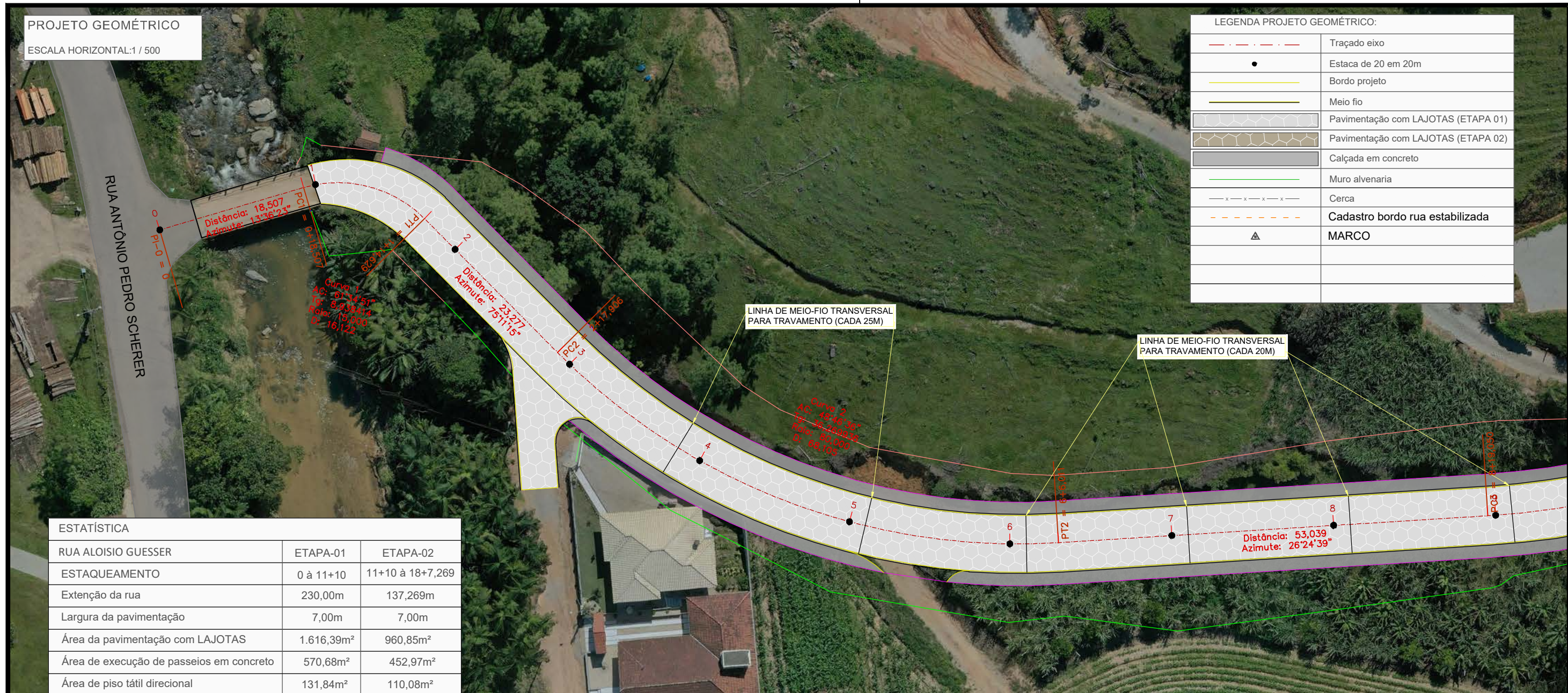
**RUA ALOISIO GUESSER (ETAPA-01 e ETAPA-02)**

Data Abr/2022	Projeto PAVIMENTAÇÃO COM LAJOTAS, DRENAGEM PLUVIAL, CALÇADAS E SINALIZAÇÃO VIÁRIA	
Escala Indicada	Estatística : Vide quadro estatístico em prancha.	
Desenho Filipe	Prefeitura Municipal	Responsável Técnico
Folha 02/30	Geraldo Pauli Prefeito Municipal	Filipe Lucinda Engenheiro Civil - CREA-SC 071.775-5

PROJETO GEOMÉTRICO

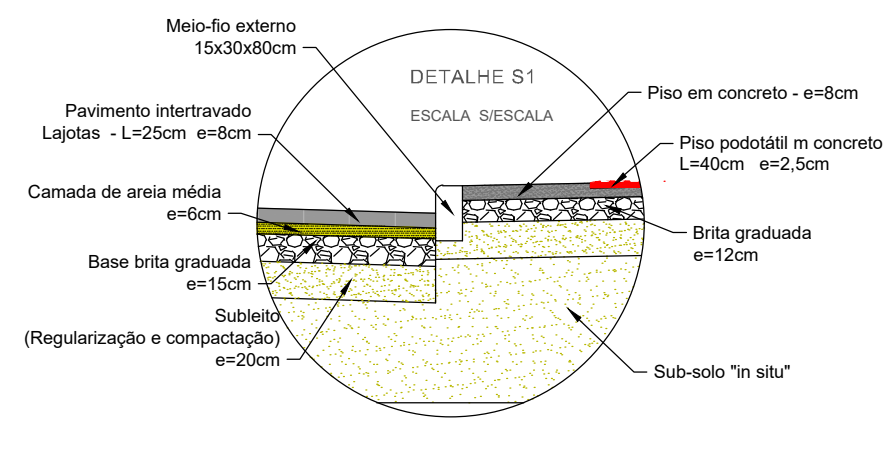
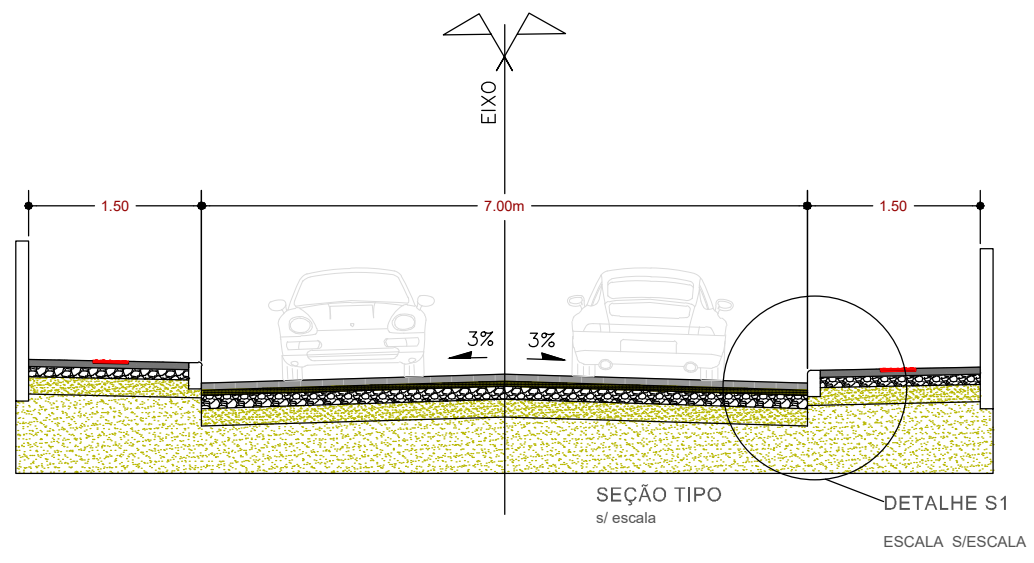
ESCALA HORIZONTAL: 1 / 500

LEGENDA PROJETO GEOMÉTRICO:	
	Traçado eixo
	Estaca de 20 em 20m
	Bordo projeto
	Meio fio
	Pavimentação com LAJOTAS (ETAPA 01)
	Pavimentação com LAJOTAS (ETAPA 02)
	Calçada em concreto
	Muro alvenaria
	Cerca
	Cadastro bordo rua estabilizada
	MARCO



ESTATÍSTICA		
RUA ALOISIO GUESSER	ETAPA-01	ETAPA-02
ESTAQUEAMENTO	0 à 11+10	11+10 à 18+7,269
Extensão da rua	230,00m	137,269m
Largura da pavimentação	7,00m	7,00m
Área da pavimentação com LAJOTAS	1.616,39m <sup>2</sup>	960,85m <sup>2</sup>
Área de execução de passeios em concreto	570,68m <sup>2</sup>	452,97m <sup>2</sup>
Área de piso tátil direcional	131,84m <sup>2</sup>	110,08m <sup>2</sup>
Área de piso tátil de alerta	4,80m <sup>2</sup>	1,60m <sup>2</sup>
Extensão de meio fio	543,00m	324,00m

NOTAS:  
1. ATENDER AS ESPECIFICAÇÕES DOS MATERIAIS CONFORME MEMORIAL DESCRITIVO E PLANILHA ORÇAMENTÁRIA.



1	Revisão solicitada	06/2022	FL
0	Emissão inicial	04/2022	FL
AÇÃO	DESCRIÇÃO	DATA	RESPONSÁVEL

**CMS**  
Consultoria, Projetos e Assessoria

**MS Consultoria, Projetos e Assessoria**  
Rua Adão Manoel da Silva, Areias, São José-SC  
engenharia@msconsultoriaeprojetos.com

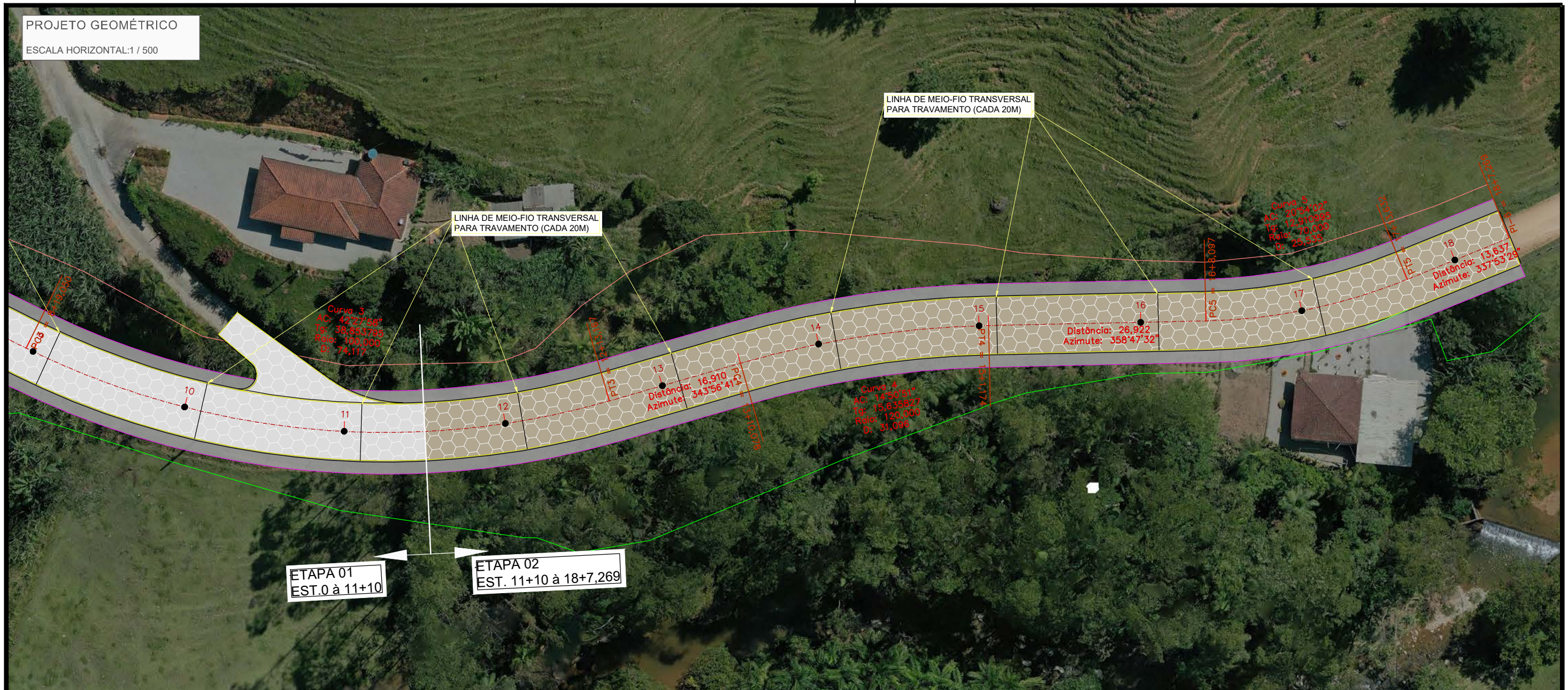
**Prefeitura Municipal de Antônio Carlos**  
Estado de Santa Catarina

**RUA ALOISIO GUESSER (ETAPA-01 e ETAPA-02)**

Data	Projeto	
Abr/2022	PAVIMENTAÇÃO COM LAJOTAS, DRENAGEM PLUVIAL, CALÇADAS E SINALIZAÇÃO VIÁRIA	
Escala	Indicada	Estatística: Vide quadro estatístico em prancha.
Desenho	Filipe	Prefeitura Municipal
Folha	03/30	Responsável Técnico
	Geraldo Pauli Prefeito Municipal	Filipe Lucinda Engenheiro Civil - CREA-SC 071.775-5

PROJETO GEOMÉTRICO

ESCALA HORIZONTAL: 1 / 500



LEGENDA PROJETO GEOMÉTRICO:	
	Traçado eixo
	Estaca de 20 em 20m
	Bordo projeto
	Meio fio
	Pavimentação com LAJOTAS (ETAPA 01)
	Pavimentação com LAJOTAS (ETAPA 02)
	Calçada em concreto
	Muro alvenaria
	Cerca
	Cadastro bordo rua estabilizada
	MARCO

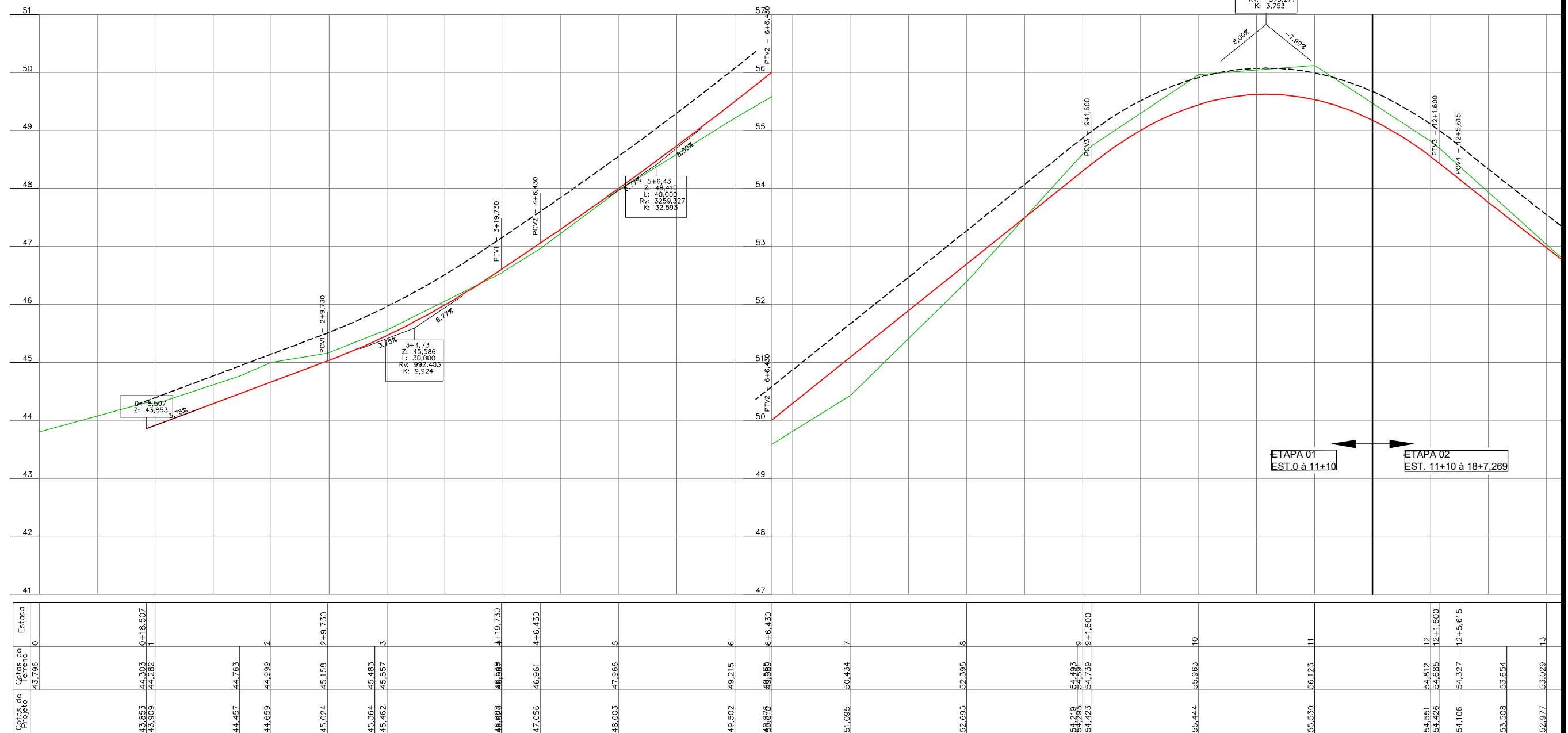
NOTAS:

1. ATENDER AS ESPECIFICAÇÕES DOS MATERIAIS CONFORME MEMORIAL DESCRITIVO E PLANILHA ORÇAMENTÁRIA.

1	Revisão solicitada	06/2022	FL
0	Emissão inicial	04/2022	FL
AÇÃO	DESCRIÇÃO	DATA	RESPONSÁVEL
<b>MS Consultoria, Projetos e Assessoria</b> Rua Adão Manoel da Silva, Areias, São José-SC engenharia@msconsultoriaeprojetos.com			
<b>Prefeitura Municipal de Antônio Carlos</b> Estado de Santa Catarina			
<b>RUA ALOISIO GUESSER (ETAPA-01 e ETAPA-02)</b>			
Data	Projeto		
Abr/2022	PAVIMENTAÇÃO COM LAJOTAS, DRENAGEM PLUVIAL, CALÇADAS E SINALIZAÇÃO VIÁRIA		
Escala	Estatística : Vide quadro estatístico em prancha.		
Indicada			
Desenho	Prefeitura Municipal	Responsável Técnico	
Filipe			
Folha	Geraldo Pauli Prefeito Municipal	Filipe Lucinda Engenheiro Civil - CREA-SC 071.775-5	
04/30			

PERFIL LONGITUDINAL  
PROJETO VERTICAL

ESCALA HORIZONTAL: 1 / 750  
ESCALA VERTICAL: 1 / 75



ETAPA 01  
EST. 0 à 11+10

ETAPA 02  
EST. 11+10 à 18+7,269

Estaca	Chis. do terreno	Chis. do projeto
0	43,796	43,796
1	43,853	44,303
2	44,457	44,999
3	45,364	45,557
4	46,608	46,608
5	47,056	47,966
6	49,502	49,215
7	51,095	50,434
8	52,695	52,395
9	54,219	54,493
10	55,444	55,963
11	55,530	56,123
12	54,551	54,812
13	53,508	53,654

LEGENDA PERFIL:

	Primitivo
	Greite de terraplenagem
	Greite de Pavimentação

AÇÃO	DESCRIÇÃO	DATA	RESPONSÁVEL
1	Revisão solicitada	06/2022	FL
0	Emissão inicial	04/2022	FL

**MS Consultoria, Projetos e Assessoria**  
Rua Adão Manoel da Silva, Areias, São José-SC  
engenharia@msconsultoriaeprojetos.com

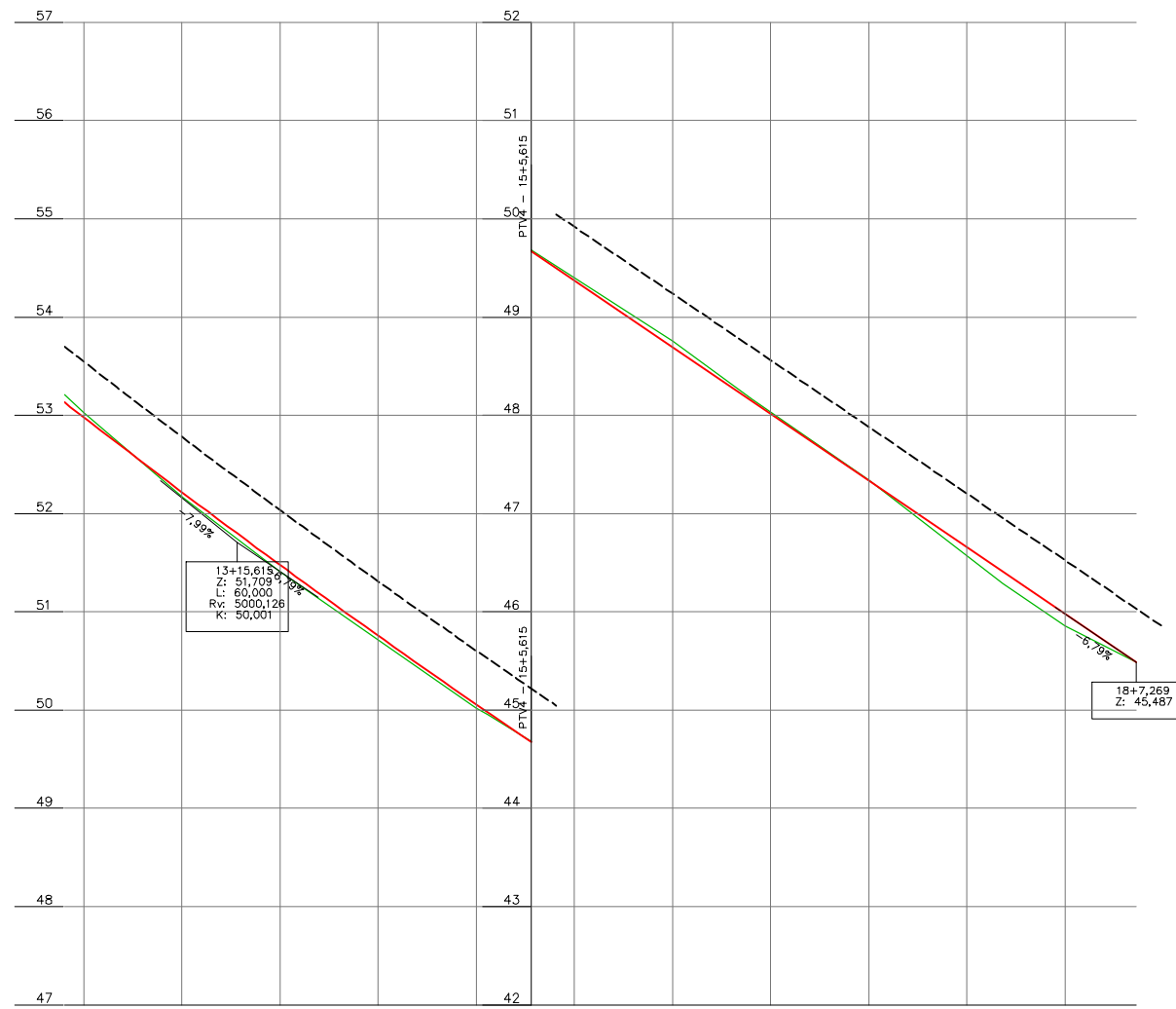
**Prefeitura Municipal de Antônio Carlos**  
Estado de Santa Catarina

**RUA ALOISIO GUESSER (ETAPA-01 e ETAPA-02)**

Data Abr/2022	Projeto PAVIMENTAÇÃO COM LAJOTAS, DRENAGEM PLUVIAL, CALÇADAS E SINALIZAÇÃO VIÁRIA	Responsável Técnico
Escala Indicada	Estatística : Vide quadro estatístico em prancha.	Filipe Lucinda Engenheiro Civil - CREA-SC 071.775-5
Desenho Filipe	Prefeitura Municipal	
Folha 05/30	Geraldo Pauli Prefeito Municipal	

**PERFIL LONGITUDINAL  
PROJETO VERTICAL**

ESCALA HORIZONTAL: 1 / 750  
ESCALA VERTICAL: 1 / 75



13+15,615  
Z: 51,709  
L: 60,000  
Rv: 5000,126  
K: 50,001

18+7,269  
Z: 45,487

Estaca	Cotas do Terreno	Cotas do Projeto
13	53,029	52,977
	52,164	52,211
14	51,408	51,477
15	50,920	50,067
	49,957	49,976
15+5,615	49,682	49,672
16	48,755	48,696
	48,168	48,146
17	47,341	47,338
	46,289	46,413
18	45,859	45,980
18+7,269	45,487	45,487

**LEGENDA PERFIL:**

	Primitivo
	Greite de terraplenagem
	Greite de Pavimentação

AÇÃO	DESCRIÇÃO	DATA	RESPONSÁVEL
1	Revisão solicitada	06/2022	FL
0	Emissão inicial	04/2022	FL

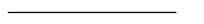



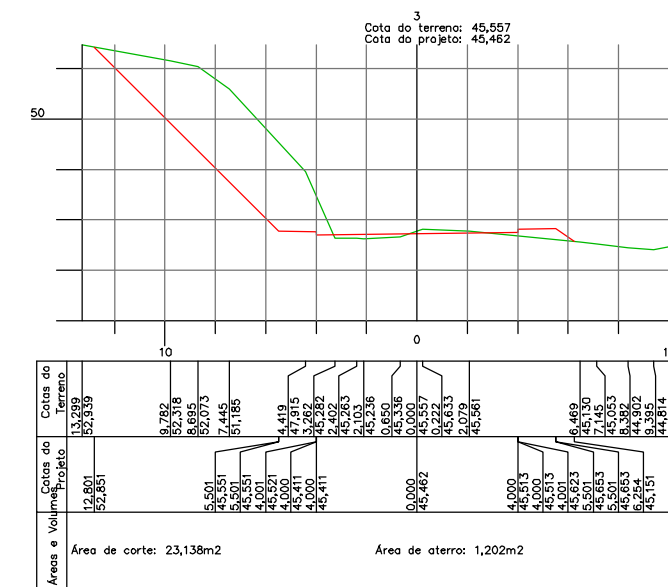
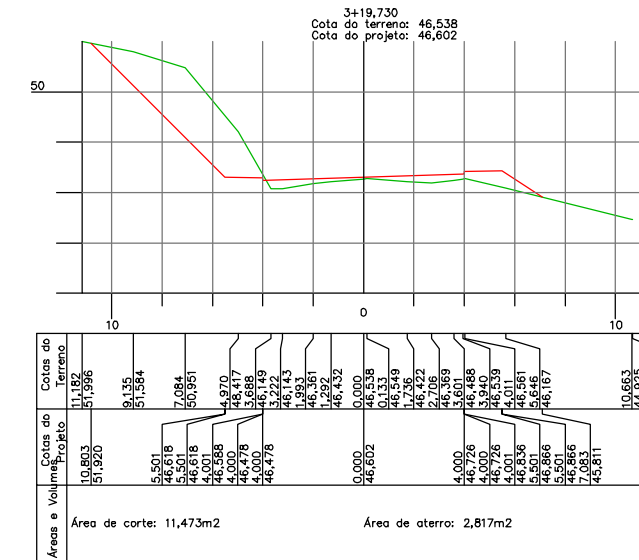
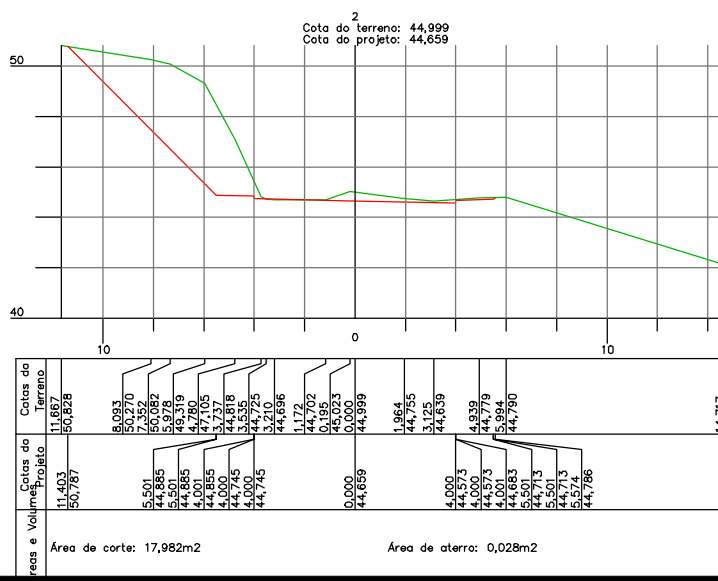
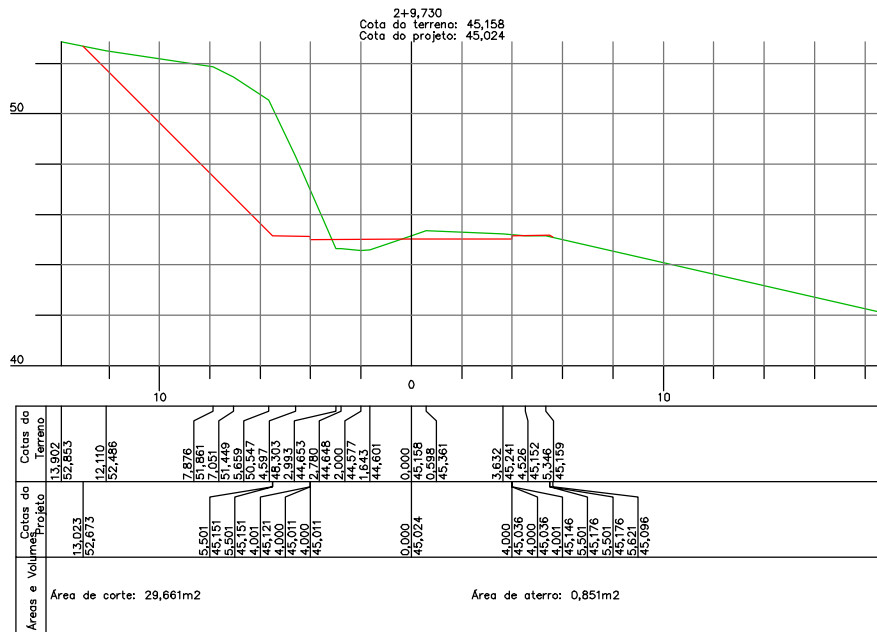
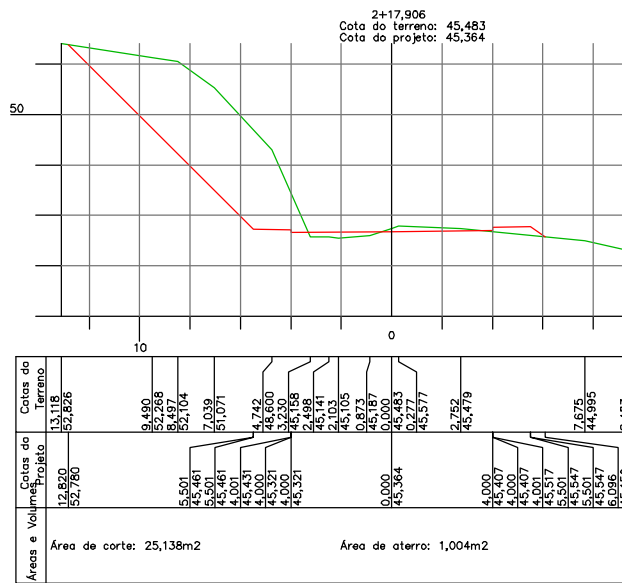
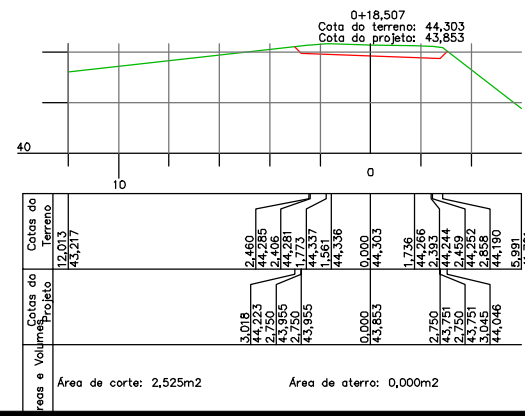
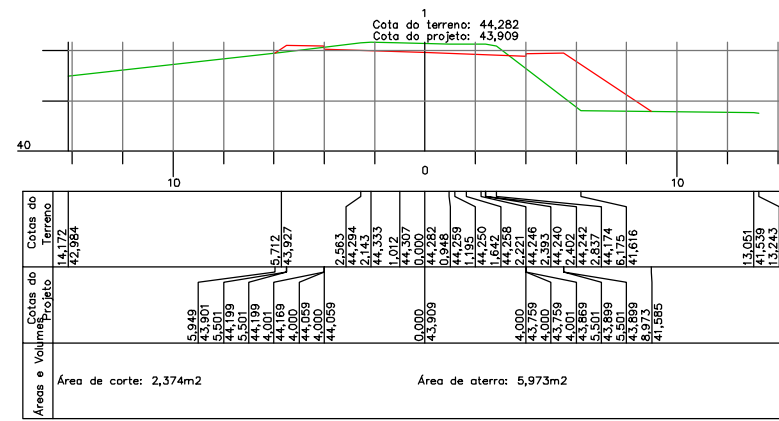
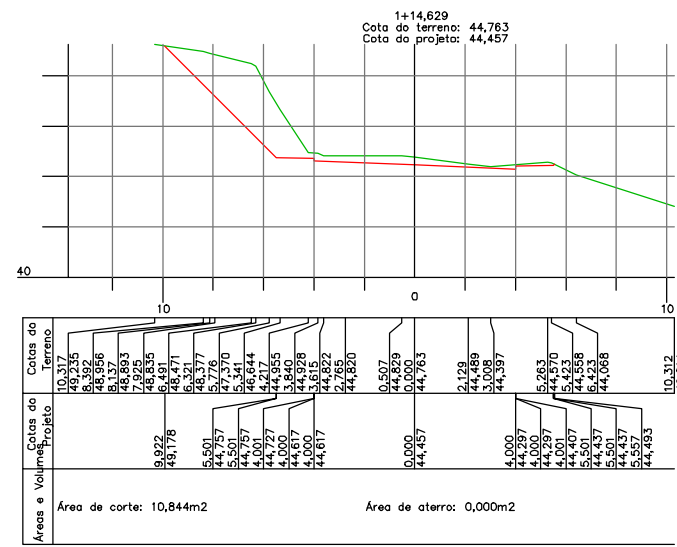
**MS Consultoria, Projetos e Assessoria**  
Rua Adão Manoel da Silva, Areias, São José-SC  
engenharia@msconsultoriaeprojetos.com


**Prefeitura Municipal de Antônio Carlos**  
Estado de Santa Catarina

**RUA ALOISIO GUESSER (ETAPA-01 e ETAPA-02)**

Data Abr/2022	Projeto PAVIMENTAÇÃO COM LAJOTAS, DRENAGEM PLUVIAL, CALÇADAS E SINALIZAÇÃO VIÁRIA	
Escala Indicada	Estatística : Vide quadro estatístico em prancha.	
Desenho Filipe	Prefeitura Municipal	Responsável Técnico
Folha 06/30	Geraldo Pauli Prefeito Municipal	Filipe Lucinda Engenheiro Civil - CREA-SC 071.775-5

LEGENDA SEÇÕES:	
	Primitivo
	Greide Terraplenagem

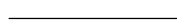



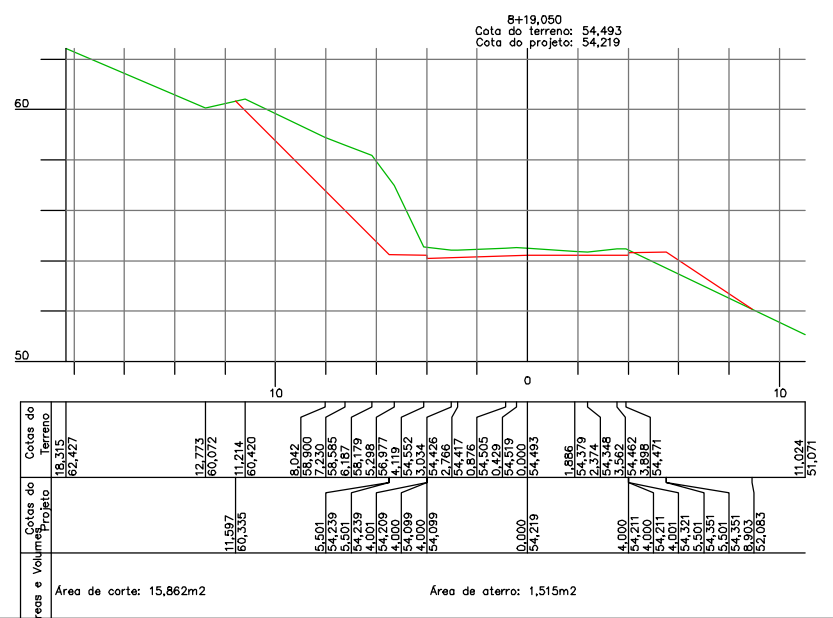
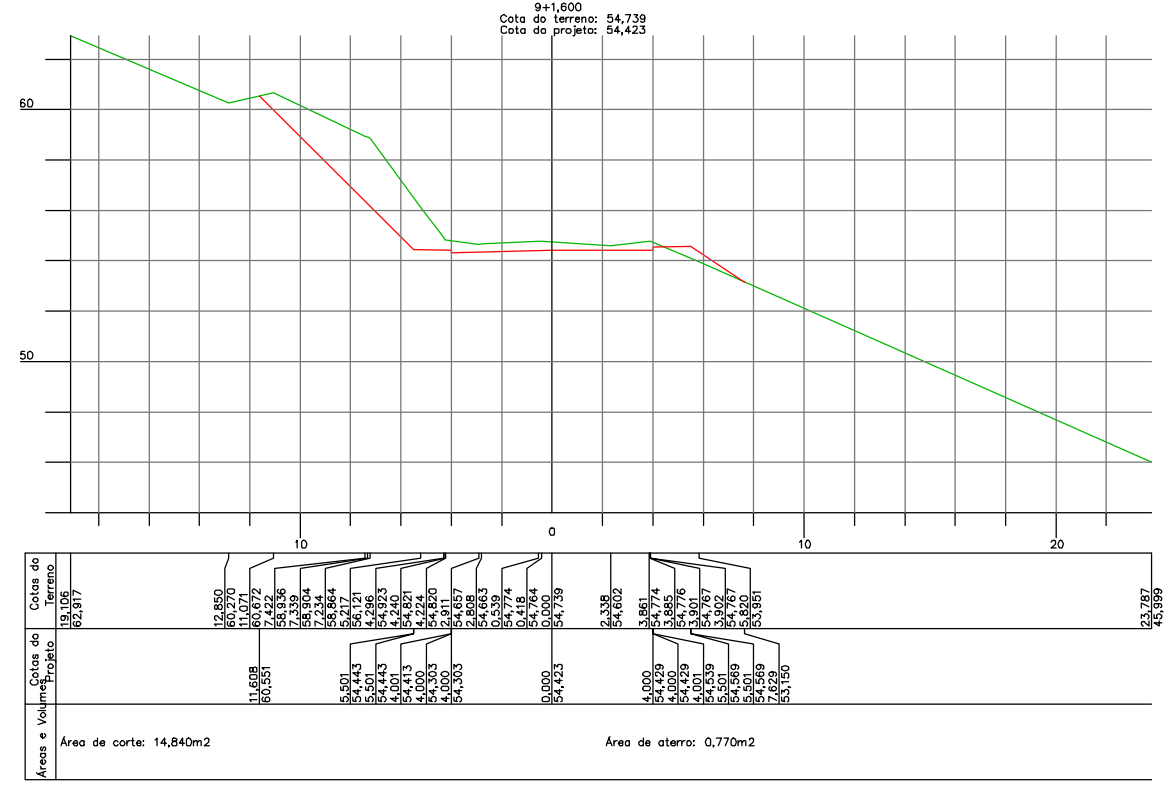
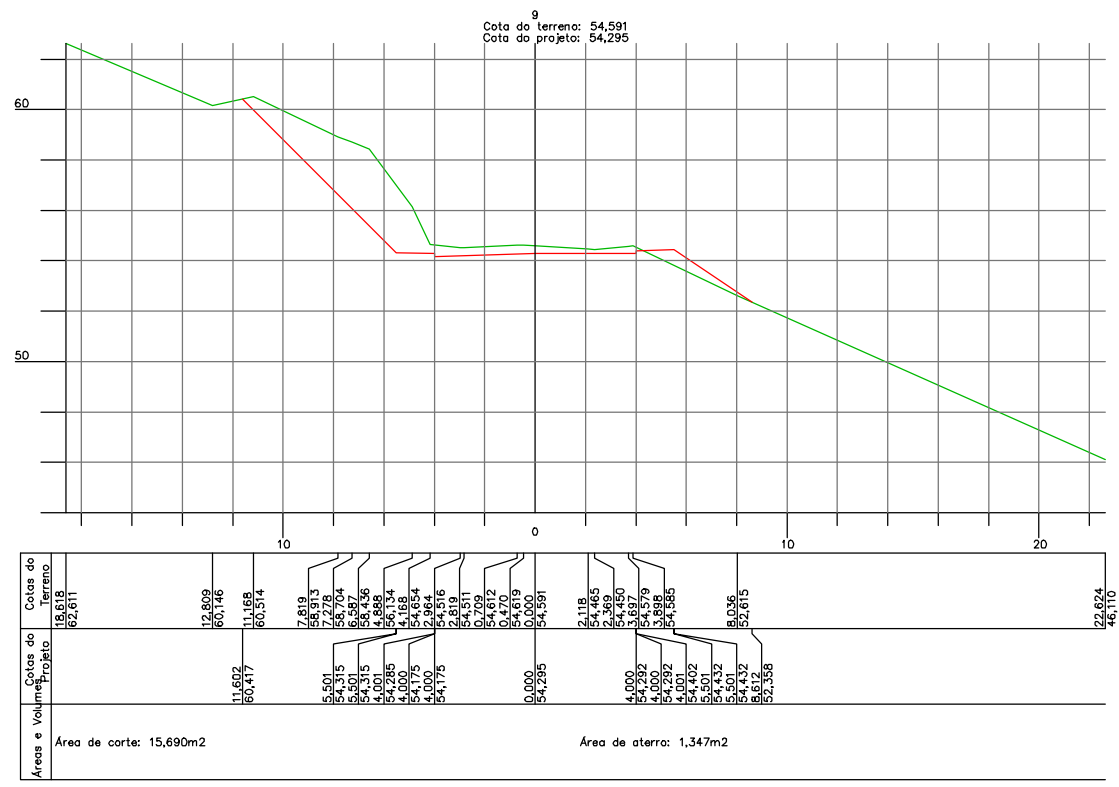
1	Revisão solicitada	06/2022	FL
0	Emissão inicial	04/2022	FL
ACÇÃO	DESCRIÇÃO	DATA	RESPONSÁVEL
			
<b>MS Consultoria, Projetos e Assessoria</b> <small>Rua Adão Manoel da Silva, Arealas, São José-SC  engenharia@msconsultoriaeprojetos.com</small>			
<b>Prefeitura Municipal de Antônio Carlos</b> Estado de Santa Catarina			
<b>RUA ALOISIO GUESSER (ETAPA-01 e ETAPA-02)</b>			
Data	Projeto	Responsável Técnico	
Abr/2022	PAVIMENTAÇÃO COM LAJOTAS, DRENAGEM PLUVIAL, CALÇADAS E SINALIZAÇÃO VIÁRIA	Filipe Lucinda	
Escala	Estadística : Vide quadro estatístico em prancha.	Engenheiro Civil - CREA-SC 071.775-5	
Indicada	Prefeitura Municipal		
Desenho	Geraldo Pauli		
Filipe	Prefeito Municipal		
Folha	07/30		





LEGENDA SEÇÕES:

	Primitivo
	Greide Terraplenagem



1	Revisão solicitada	06/2022	FL
0	Emissão inicial	04/2022	FL
AÇÃO	DESCRIÇÃO	DATA	RESPONSÁVEL



**MS Consultoria, Projetos e Assessoria**  
Rua Adão Manoel da Silva, Areias, São José-SC  
engenharia@msconsultoriaeprojetos.com

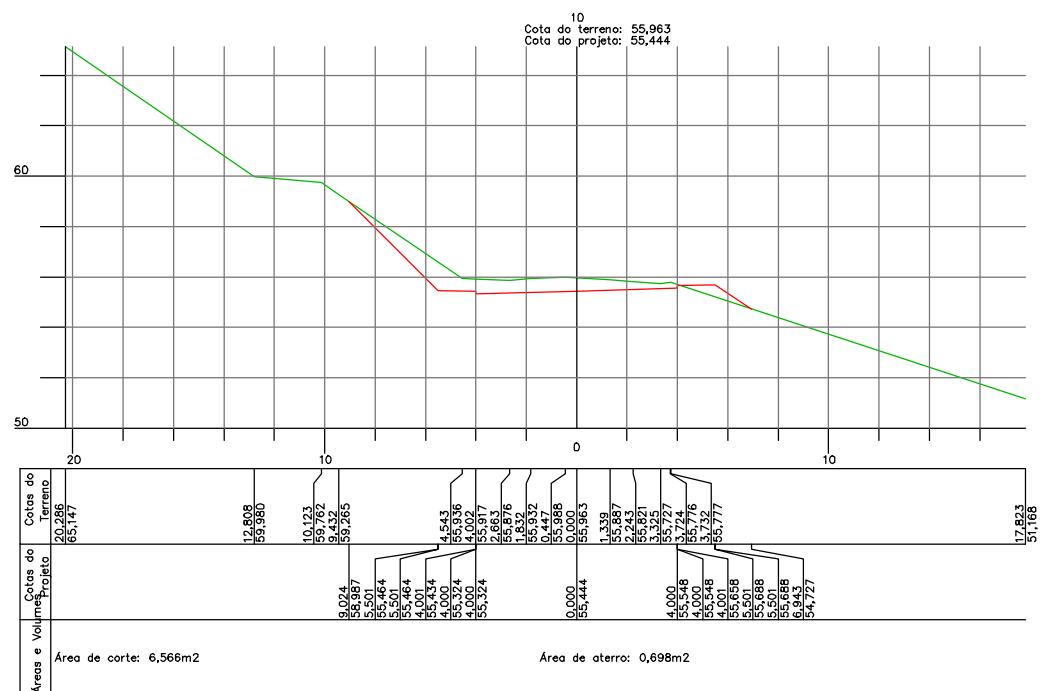
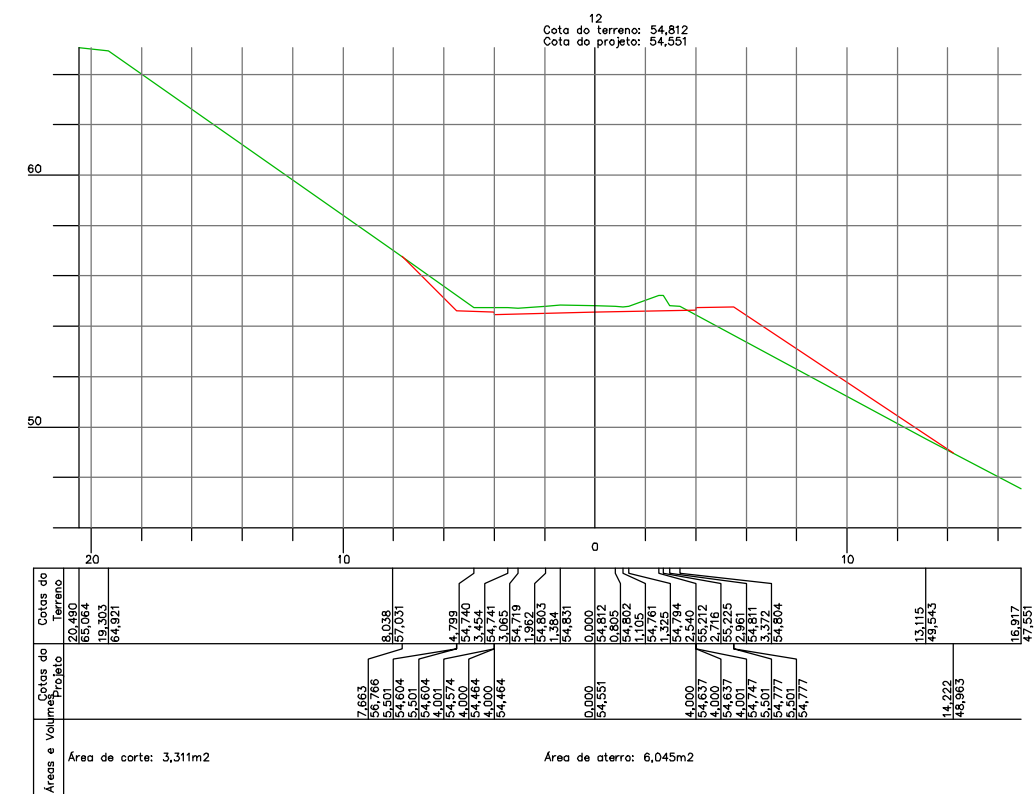
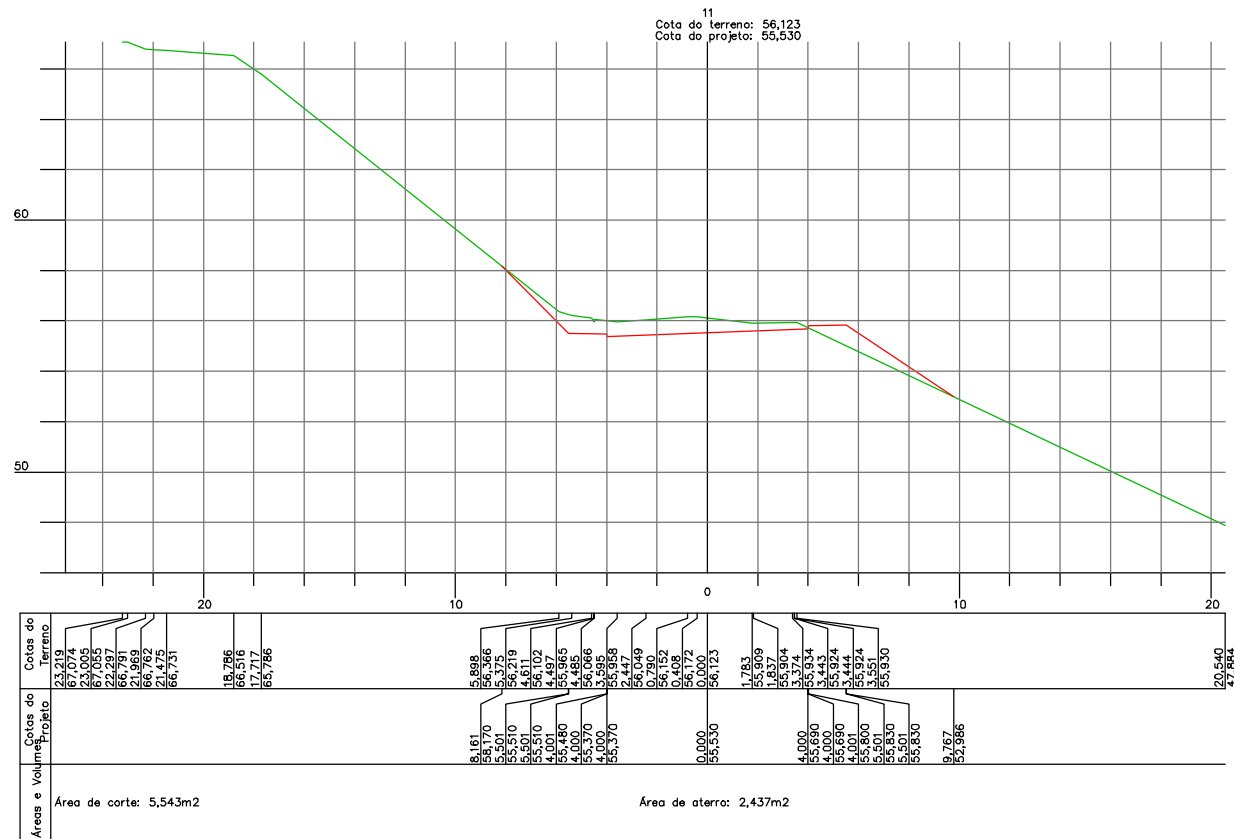
**Prefeitura Municipal de Antônio Carlos**  
Estado de Santa Catarina

**RUA ALOISIO GUESSER (ETAPA-01 e ETAPA-02)**

Data Abr/2022	Projeto PAVIMENTAÇÃO COM LAJOTAS, DRENAGEM PLUVIAL, CALÇADAS E SINALIZAÇÃO VIÁRIA	Responsável Técnico
Escala Indicada	Estatística : Vide quadro estatístico em prancha.	
Desenho Filipe	Prefeitura Municipal	Geraldo Pauli Prefeito Municipal
Folha 09/30		

LEGENDA SEÇÕES:

	Primitivo
	Greide Terraplenagem



1	Revisão solicitada	06/2022	FL
0	Emissão inicial	04/2022	FL
AÇÃO	DESCRIÇÃO	DATA	RESPONSÁVEL

**CMS**  
Consultoria, Projetos e Assessoria



**MS Consultoria, Projetos e Assessoria**  
Rua Adão Manoel da Silva, Areias, São José-SC  
engenharia@msconsultoriaeprojetos.com

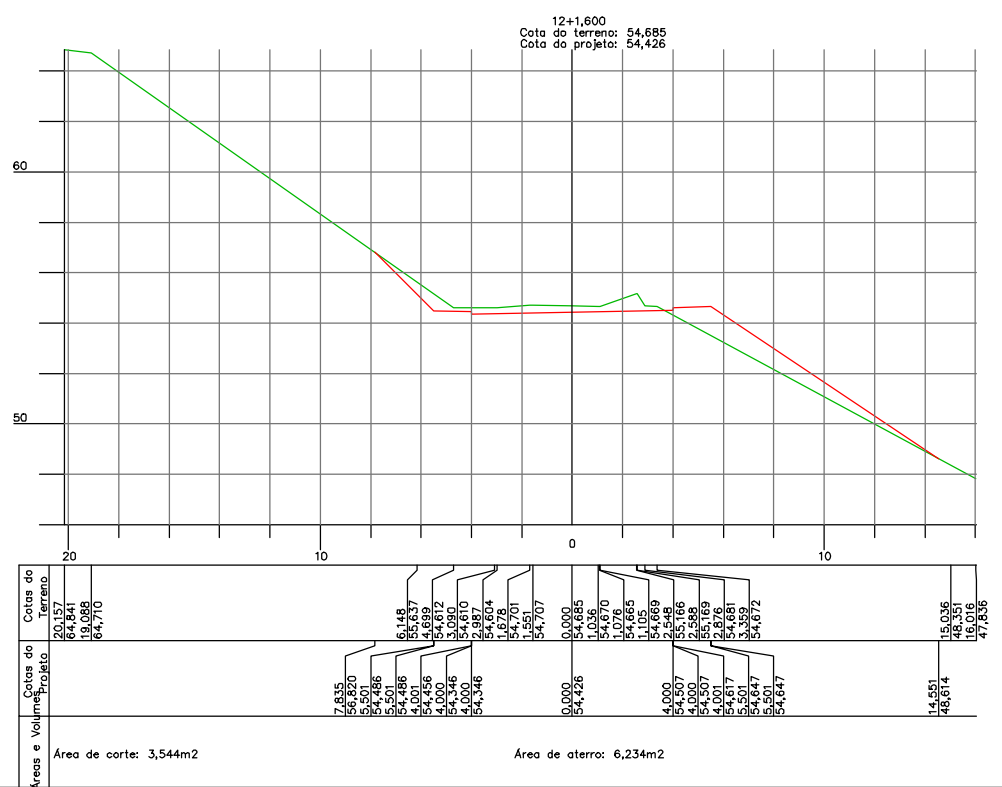
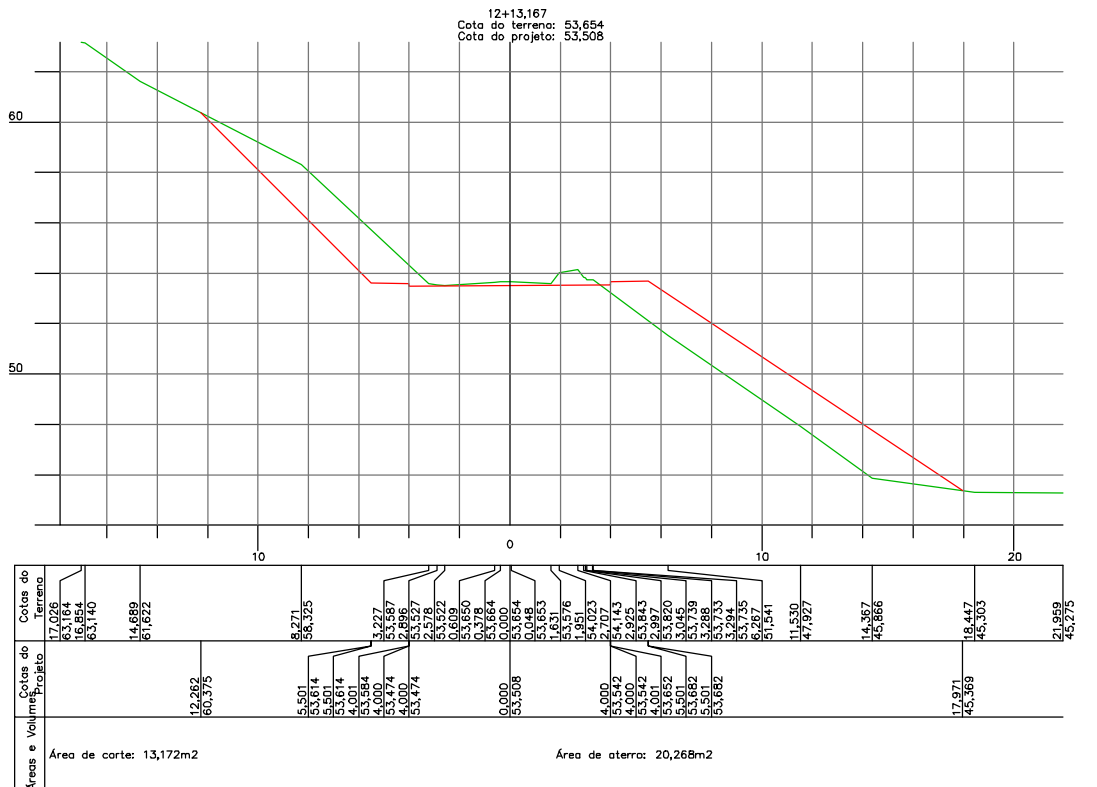
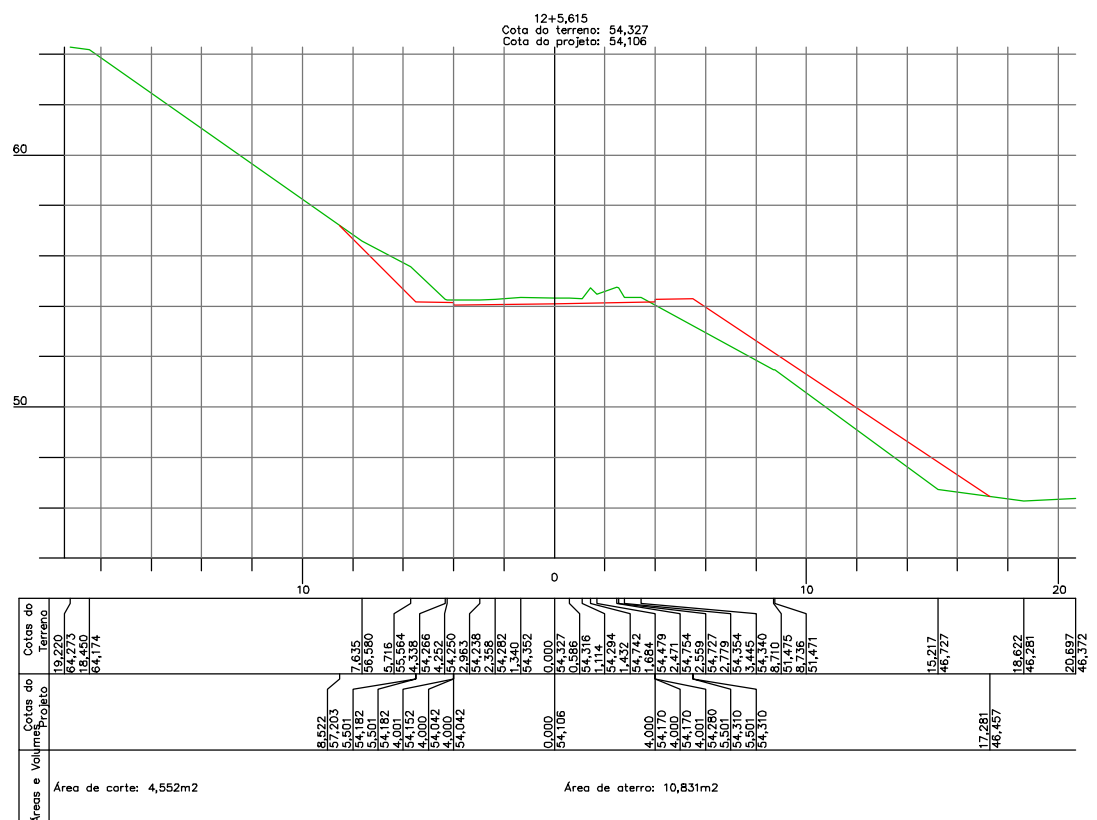
**Prefeitura Municipal de Antônio Carlos**  
Estado de Santa Catarina

**RUA ALOISIO GUESSER (ETAPA-01 e ETAPA-02)**

Data Abr/2022	Projeto PAVIMENTAÇÃO COM LAJOTAS, DRENAGEM PLUVIAL, CALÇADAS E SINALIZAÇÃO VIÁRIA	Responsável Técnico
Escala Indicada	Estatística : Vide quadro estatístico em prancha.	
Desenho Filipe	Prefeitura Municipal	Filipe Lucinda Engenheiro Civil - CREA-SC 071.775-5
Folha 10/30	Geraldo Pauli Prefeito Municipal	

LEGENDA SEÇÕES:

	Primitivo
	Greide Terraplenagem



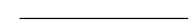

1	Revisão solicitada	06/2022	FL
0	Emissão inicial	04/2022	FL
AÇÃO	DESCRIÇÃO	DATA	RESPONSÁVEL

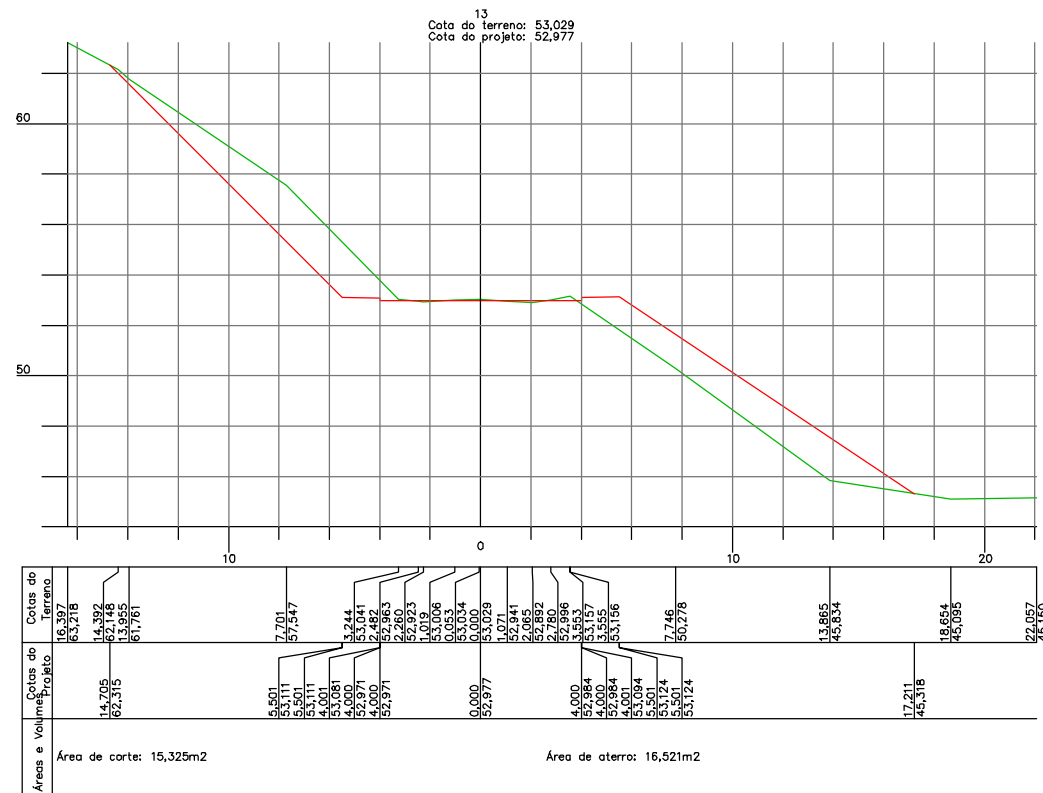
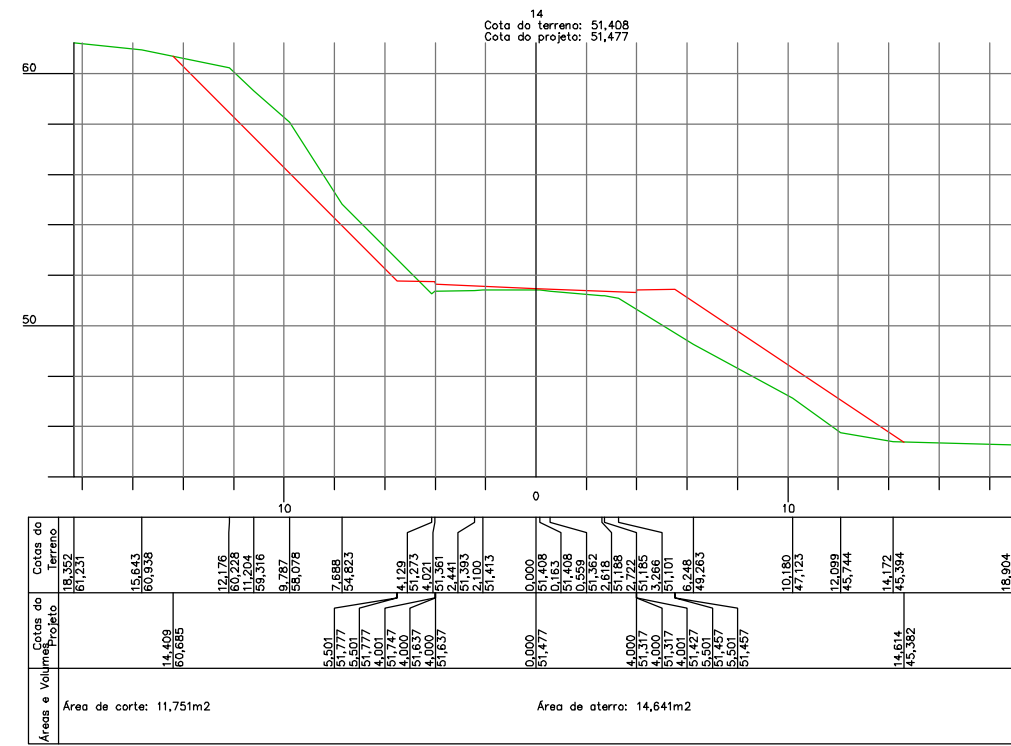
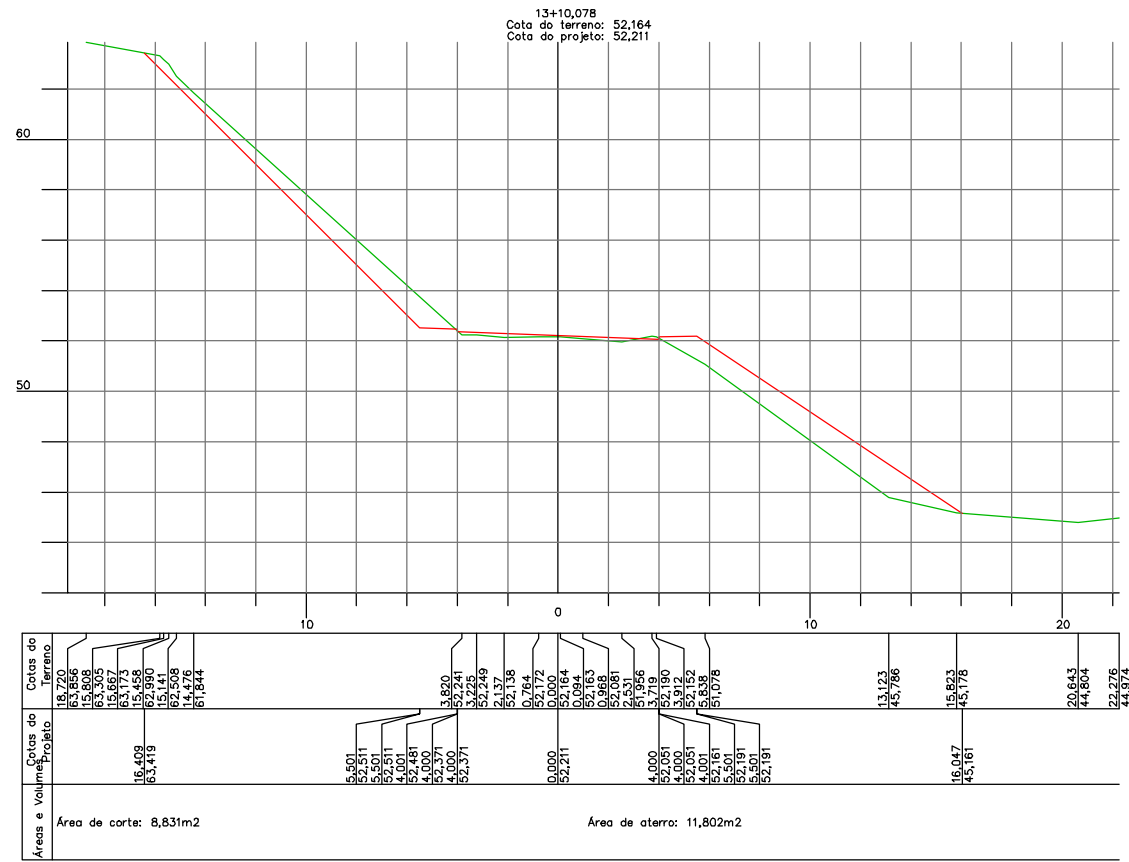
**MS Consultoria, Projetos e Assessoria**  
Rua Adão Manoel da Silva, Areias, São José-SC  
engenharia@msconsultoriaeprojetos.com

**Prefeitura Municipal de Antônio Carlos**  
Estado de Santa Catarina

**RUA ALOISIO GUESSER (ETAPA-01 e ETAPA-02)**

Data Abr/2022	Projeto PAVIMENTAÇÃO COM LAJOTAS, DRENAGEM PLUVIAL, CALÇADAS E SINALIZAÇÃO VIÁRIA	Responsável Técnico  Filipe Lucinda Engenheiro Civil - CREA-SC 071.775-5
Escala Indicada	Estatística : Vide quadro estatístico em prancha.	
Desenho Filipe	Prefeitura Municipal	Responsável Técnico  Filipe Lucinda Engenheiro Civil - CREA-SC 071.775-5
Folha 11/30	Geraldo Pauli Prefeito Municipal	

LEGENDA SEÇÕES:	
	Primitivo
	Greide Terraplenagem



1	Revisão solicitada	06/2022	FL
0	Emissão inicial	04/2022	FL
AÇÃO	DESCRIÇÃO	DATA	RESPONSÁVEL

**MS Consultoria, Projetos e Assessoria**  
Rua Adão Manoel da Silva, Areias, São José-SC  
engenharia@msconsultoriaeprojetos.com

**Prefeitura Municipal de Antônio Carlos**  
Estado de Santa Catarina

### RUA ALOISIO GUESSER (ETAPA-01 e ETAPA-02)

Data Abr/2022	Projeto PAVIMENTAÇÃO COM LAJOTAS, DRENAGEM PLUVIAL, CALÇADAS E SINALIZAÇÃO VIÁRIA	
Escala Indicada	Estatística : Vide quadro estatístico em prancha.	
Desenho Filipe	Prefeitura Municipal	Responsável Técnico
Folha 12/30	Geraldo Pauli Prefeito Municipal	Filipe Lucinda Engenheiro Civil - CREA-SC 071.775-5



PLANTA DE DRENAGEM -  
ESCALA HORIZONTAL: 1 / 500

RUA ANTONIO PEDRO SCHERER

DESCIDA D'ÁGUA - DAR-DA  
COMP = 4,0m

BOCA Ø0,60  
DISCIPADOR DE ENERGIA-DEB.03

BLC02\_Nº08  
Ø0,60 - 5m

Ø0,60 - 14m  
i= 0,03000 m/m

BLC02\_Nº07

Ø0,60 - 33m  
i= 0,03000 m/m

BLC02\_Nº06

Ø0,60 - 22m  
i= 0,03000 m/m

BLC02\_Nº05

Ø0,60 - 21m  
i= 0,03000 m/m

BLC02\_Nº04

Ø0,60 - 20m  
i= 0,03000 m/m

BLC02\_Nº03

Ø0,40 - 20m  
i= 0,03000 m/m

BLC02\_Nº02

BLC02\_Nº10

BLC02\_Nº09

LEGENDA:

	Traçado eixo
	Estaca de 20 em 20m
	Bordo projeto
	Bordo calçada
	Muro alvenaria
	Cerca de arame
	Tubulação projetada
	Dreno profundo (DPS08)
	Boca de lobo tipo BLC
	Caixa de ligação CLP

NOTAS:

1. TODA DRENAGEM DEVE SER EXECUTADA DA JUZANTE PARA MONTANTE;
2. ATENDER AS ESPECIFICAÇÕES DOS MATERIAIS CONFORME MEMORIAL DESCRITIVO E PLANILHA ORÇAMENTÁRIA.
3. EXECUTAR ADRENAGEM OBEDECENDO AS COTAS ESTIPULADAS EM PROJETO.

1	Revisão solicitada	06/2022	FL
0	Emissão inicial	04/2022	FL
AÇÃO	DESCRIÇÃO	DATA	RESPONSÁVEL

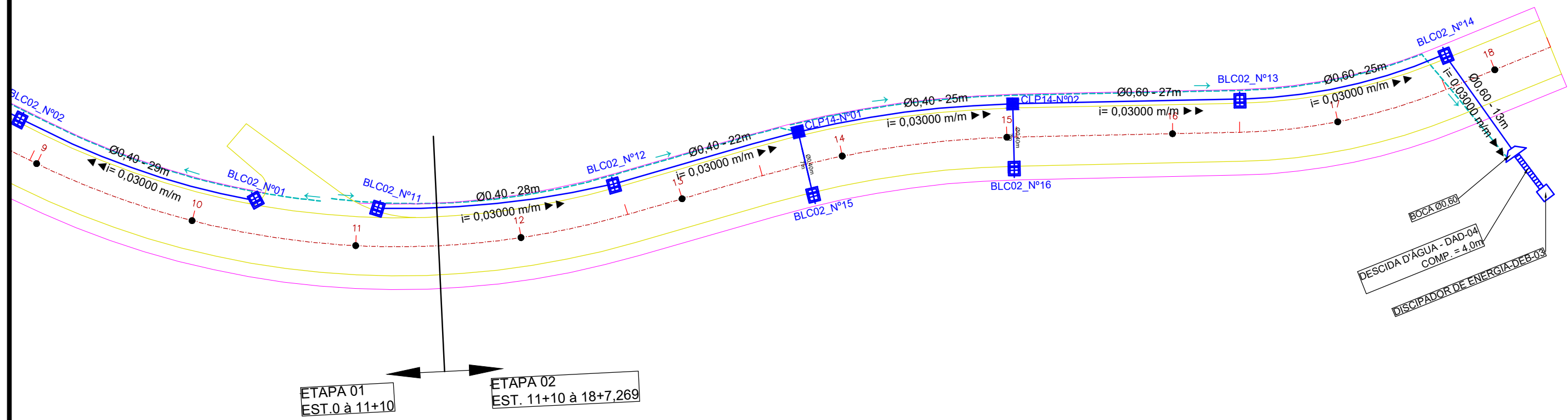


**MS Consultoria, Projetos e Assessoria**  
Rua Adão Manoel da Silva, Areias, São José-SC  
engenharia@msconsultoriaeprojetos.com

**Prefeitura Municipal de Antônio Carlos**  
Estado de Santa Catarina

**RUA ALOISIO GUESSER (ETAPA-01 e ETAPA-02)**

Data Abr/2022	Projeto PAVIMENTAÇÃO COM LAJOTAS, DRENAGEM PLUVIAL, CALÇADAS E SINALIZAÇÃO VIÁRIA	Conteúdo da Folha Planta da drenagem.
Escala Indicada	Estatística : Vide quadro estatístico em prancha.	
Desenho Filipe	Prefeitura Municipal	Responsável Técnico
Folha 14/30	Geraldo Pauli Prefeito Municipal	Filipe Lucinda Engenheiro Civil - CREA-SC 071.775-5



LEGENDA:

	Traçado eixo
	Estaca de 20 em 20m
	Bordo projeto
	Bordo calçada
	Muro alvenaria
	Cerca de arame
	Tubulação projetada
	Dreno profundo (DPS08)
	Boca de lobo tipo BLC
	Caixa de ligação CLP

NOTAS:

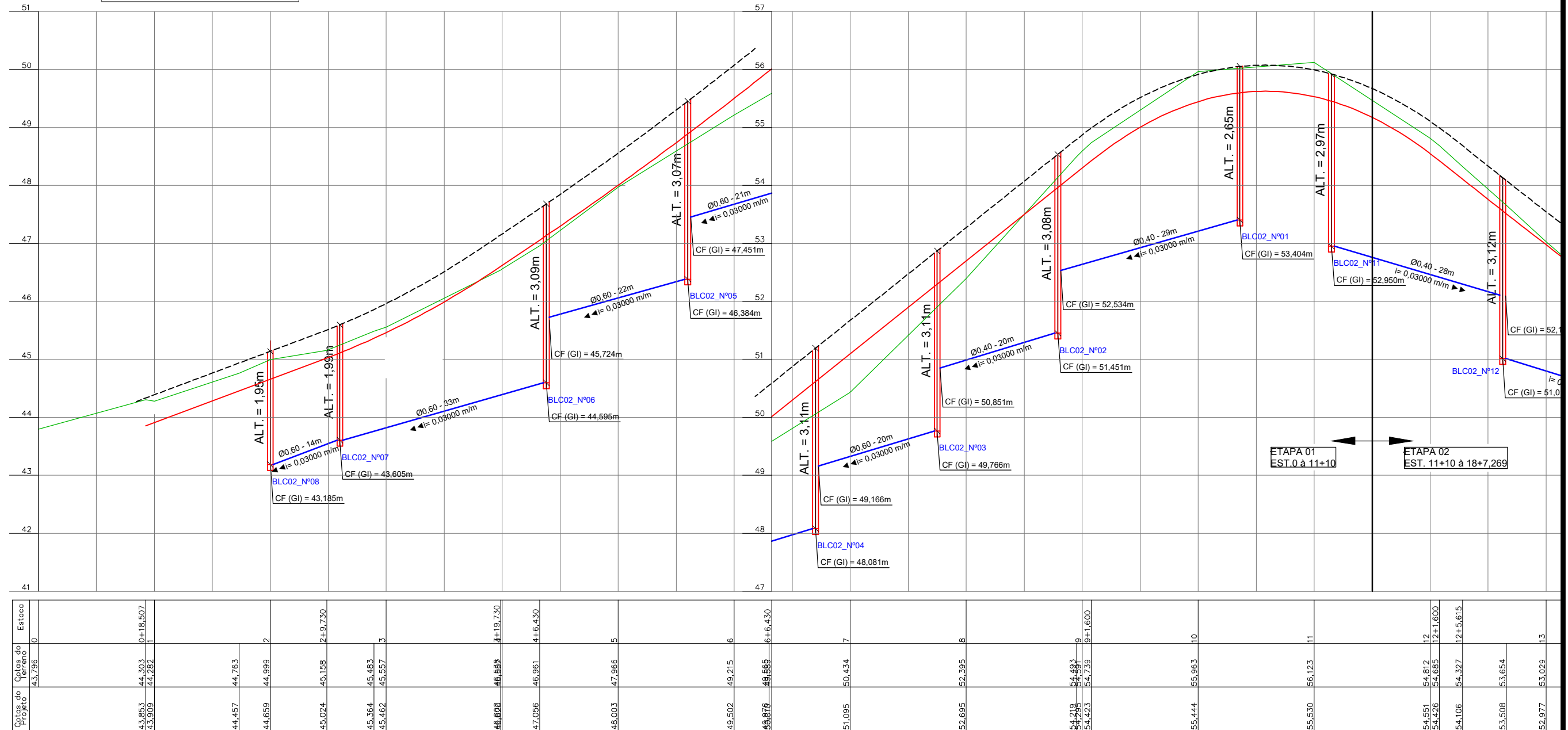
1. TODA DRENAGEM DEVE SER EXECUTADA DA JUZANTE PARA MONTANTE;
2. ATENDER AS ESPECIFICAÇÕES DOS MATERIAIS CONFORME MEMORIAL DESCRITIVO E PLANILHA ORÇAMENTÁRIA.
3. EXECUTAR ADRENAGEM OBEDECENDO AS COTAS ESTIPULADAS EM PROJETO.

1	Revisão solicitada	06/2022	FL
0	Emissão inicial	04/2022	FL
AÇÃO	DESCRIÇÃO	DATA	RESPONSÁVEL
<b>MS Consultoria, Projetos e Assessoria</b> Rua Adão Manoel da Silva, Areias, São José-SC engenharia@msconsultoriaeprojetos.com			
<b>Prefeitura Municipal de Antônio Carlos</b> Estado de Santa Catarina			
<b>RUA ALOISIO GUESSER (ETAPA-01 e ETAPA-02)</b>			
Data	Projeto	Conteúdo da Folha	
Abr/2022	PAVIMENTAÇÃO COM LAJOTAS, DRENAGEM PLUVIAL, CALÇADAS E SINALIZAÇÃO VIÁRIA	Planta da drenagem.	
Escala	Estatística	Responsável Técnico	
Indicada	Vide quadro estatístico em prancha.	Filipe Lucinda Engenheiro Civil - CREA-SC 071.775-5	
Desenho	Prefeitura Municipal	Responsável Técnico	
Filipe		Geraldo Pauli Prefeito Municipal	
Folha		15/30	



**PERFIL LONGITUDINAL  
COM DRENAGEM**

ESCALA HORIZONTAL: 1 / 750  
ESCALA VERTICAL: 1 / 75



Estaca	0	1	2	3	4	5	6	7	8	9	10	11	12	13										
Alt. do Projeto	43,796	43,853	44,457	44,659	45,024	45,364	45,462	46,608	47,056	48,003	49,502	49,816	51,095	52,695	54,219	54,295	54,423	55,444	55,530	54,551	54,426	54,106	53,508	52,977
Alt. do Estaca	43,796	44,303	44,763	44,999	45,198	45,483	45,557	46,559	46,961	47,966	49,215	49,589	50,434	52,395	54,493	54,591	54,739	55,963	56,123	54,812	54,685	54,327	53,654	53,029

**LEGENDA PERFIL:**

	Primitivo
	Greide de terraplenagem
	Greide de Pavimentação
	Geratriz inferior da tubulação

1	Revisão solicitada	06/2022	FL
0	Emissão inicial	04/2022	FL
AÇÃO	DESCRIÇÃO	DATA	RESPONSÁVEL

**MS Consultoria, Projetos e Assessoria**  
Rua Adão Manoel da Silva, Areias, São José-SC  
engenharia@msconsultoriaeprojetos.com

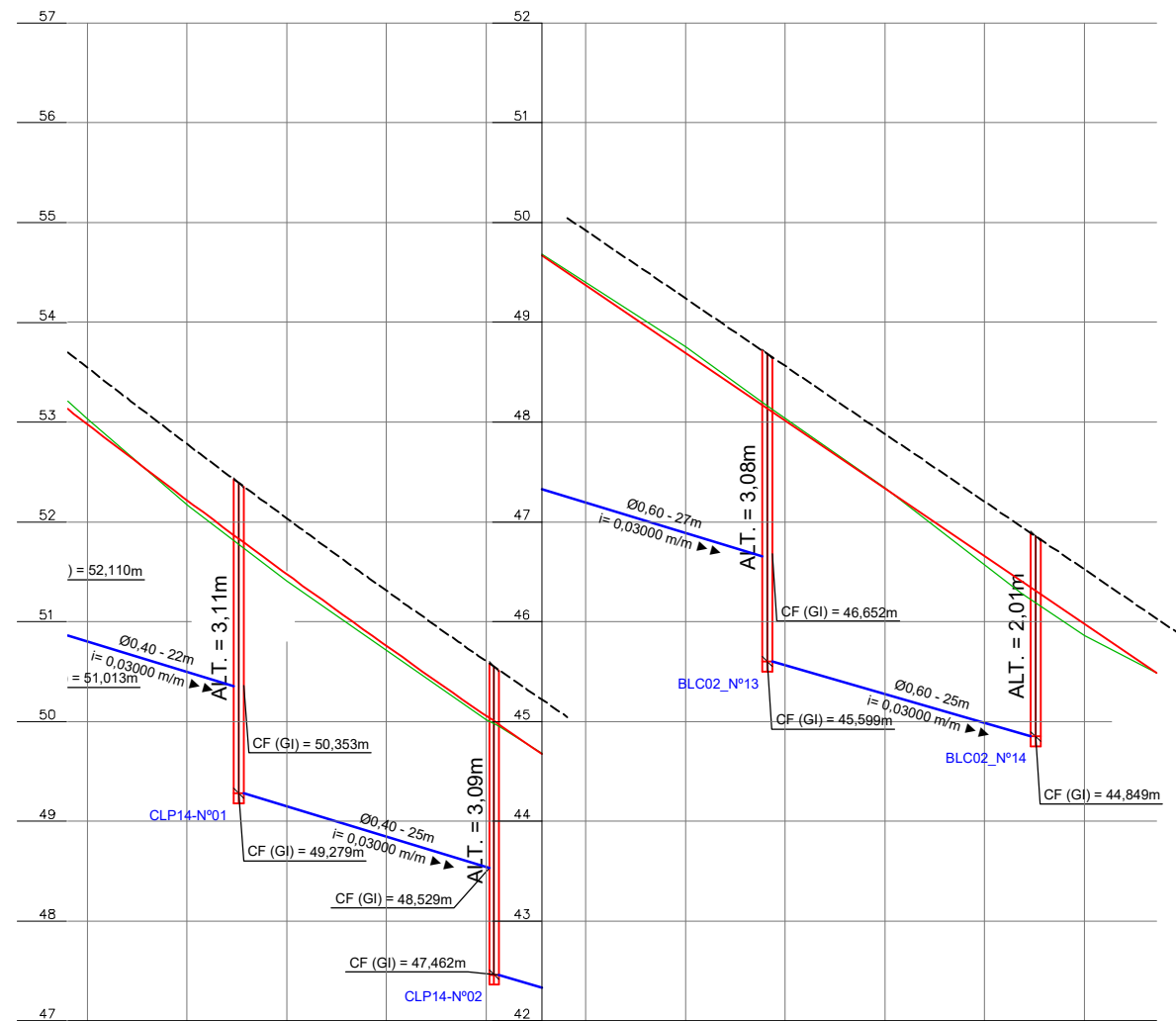
**Prefeitura Municipal de Antônio Carlos**  
Estado de Santa Catarina

**RUA ALOISIO GUESSER (ETAPA-01 e ETAPA-02)**

Data Abr/2022	Projeto PAVIMENTAÇÃO COM LAJOTAS, DRENAGEM PLUVIAL, CALÇADAS E SINALIZAÇÃO VIÁRIA	Conteúdo da Folha Perfil longitudinal com Drenagem
Escala Indicada	Estatística : Vide quadro estatístico em prancha.	
Desenho Filipe	Prefeitura Municipal	Responsável Técnico
Folha 16/30	Geraldo Pauli Prefeito Municipal	Filipe Lucinda Engenheiro Civil - CREA-SC 071.775-5

**PERFIL LONGITUDINAL  
COM DRENAGEM**

ESCALA HORIZONTAL: 1 / 750  
ESCALA VERTICAL: 1 / 75



Estaca	Cotas do Terreno	Cotas do Projeto
13	53,029	52,977
14	52,164	52,211
14	51,408	51,477
15	50,620	50,057
15	49,857	49,376
15+5,615	49,682	49,672
16	48,755	48,696
16	48,168	48,146
17	47,341	47,338
18	46,289	46,413
18	45,859	45,980
18+7,269	45,487	45,487

LEGENDA PERFIL:	
	Primitivo
	Greide de terraplenagem
	Greide de Pavimentação
	Geratriz inferior da tubulação

AÇÃO	DESCRIÇÃO	DATA	RESPONSÁVEL
1	Revisão solicitada	06/2022	FL
0	Emissão inicial	04/2022	FL



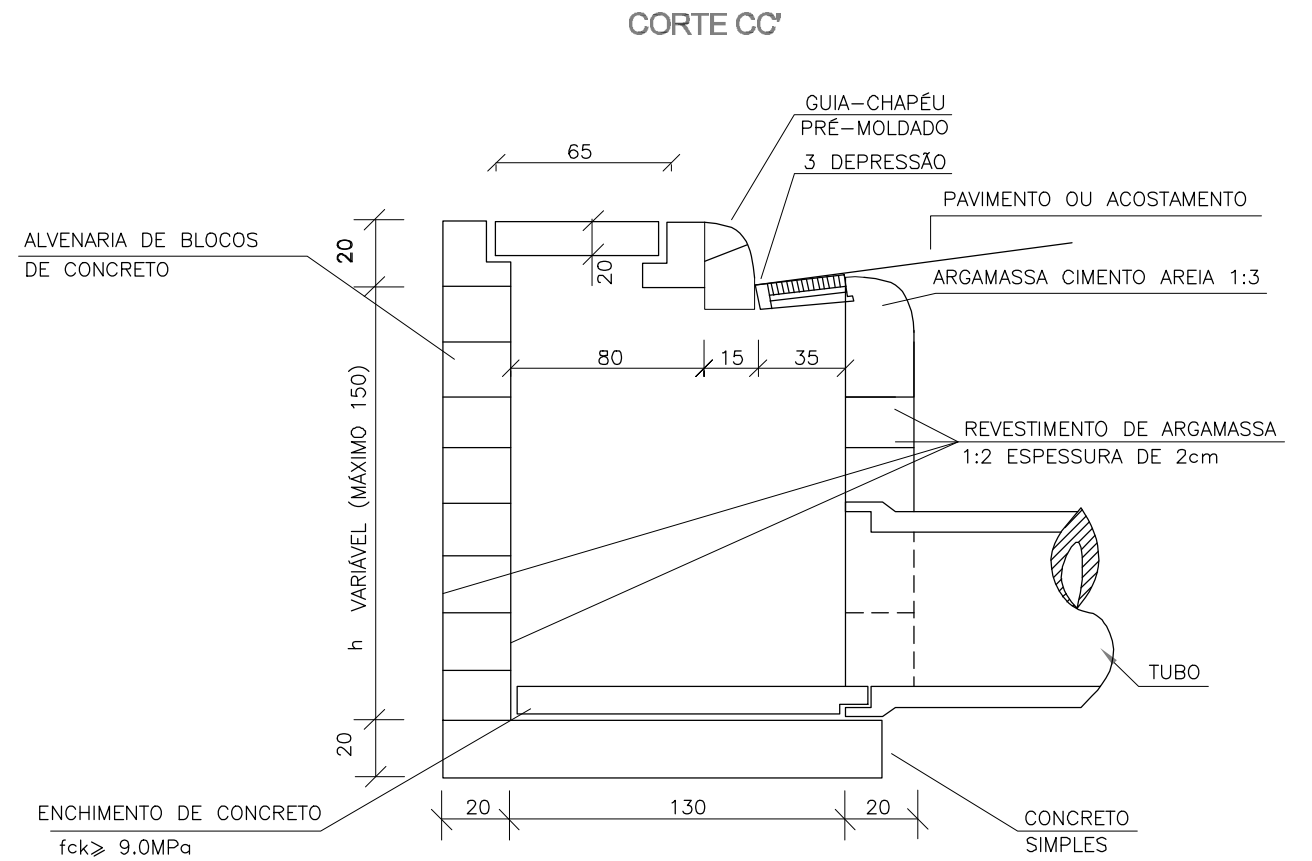
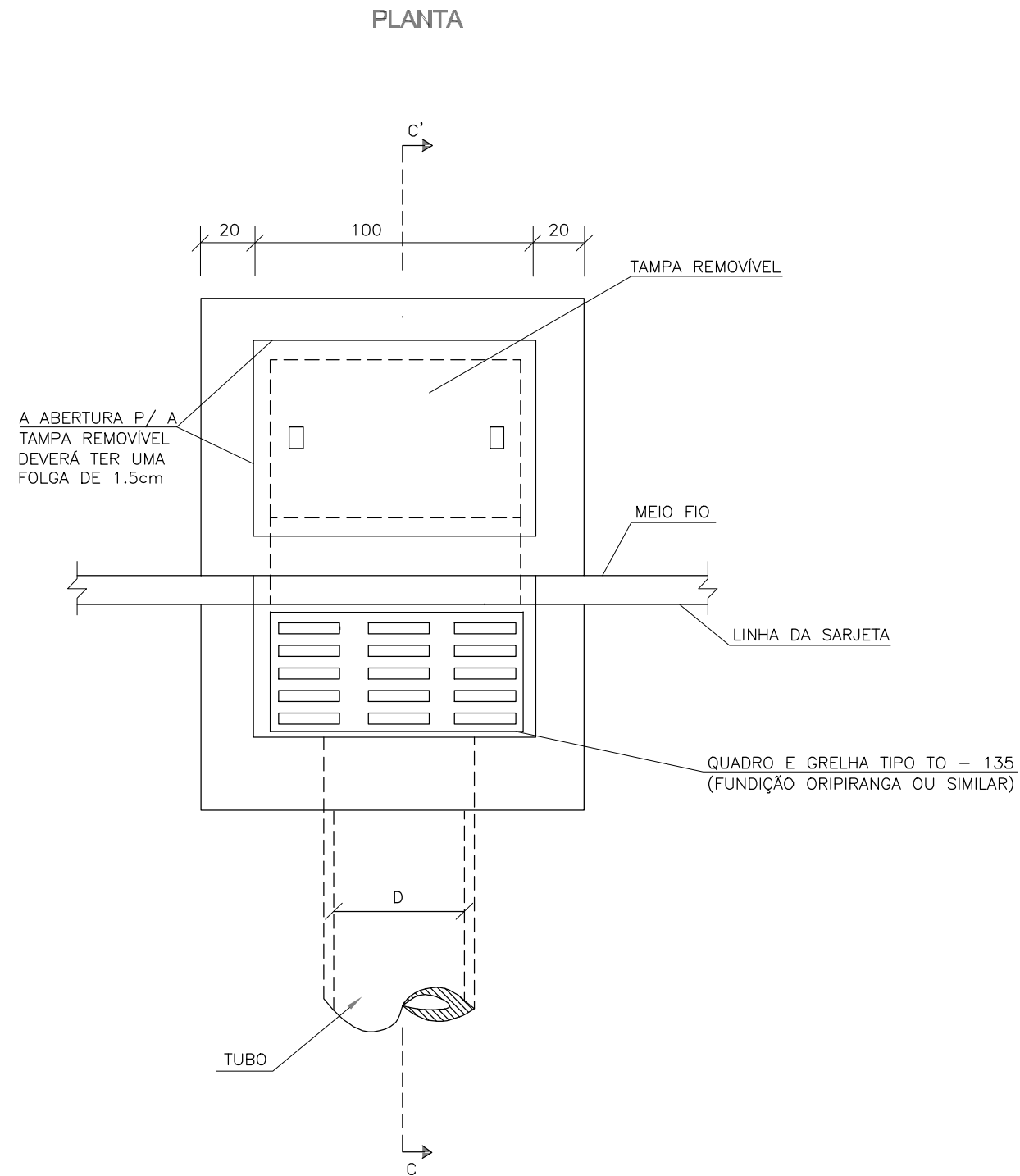
**MS Consultoria, Projetos e Assessoria**  
Rua Adão Manoel da Silva, Areias, São José-SC  
engenharia@msconsultoriaeprojetos.com

**Prefeitura Municipal de Antônio Carlos**  
Estado de Santa Catarina

**RUA ALOISIO GUESSER (ETAPA-01 e ETAPA-02)**


Data Abr/2022	Projeto PAVIMENTAÇÃO COM LAJOTAS, DRENAGEM PLUVIAL, CALÇADAS E SINALIZAÇÃO VIÁRIA	Conteúdo da Folha Perfil longitudinal com Drenagem
Escala Indicada	Estatística : Vide quadro estatístico em prancha.	
Desenho Filipe	Prefeitura Municipal	Responsável Técnico
Folha 17/30	Geraldo Pauli Prefeito Municipal	Filipe Lucinda Engenheiro Civil - CREA-SC 071.775-5

# BOCAS DE LOBO COMBINADAS - CHAPÉU E GRELHA SIMPLES

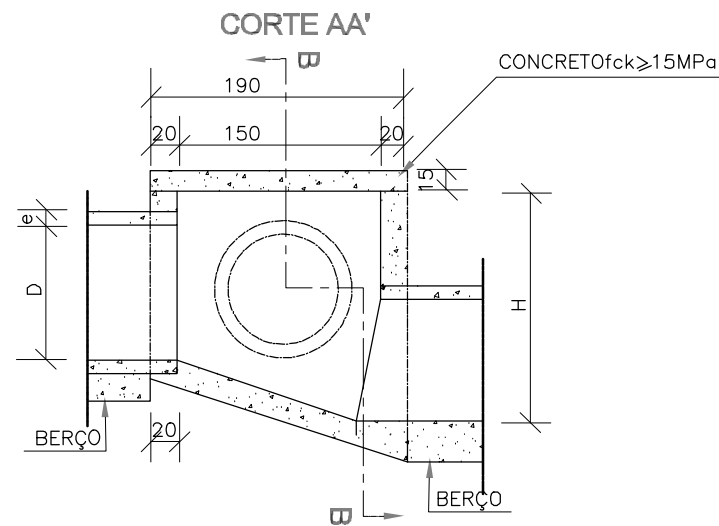
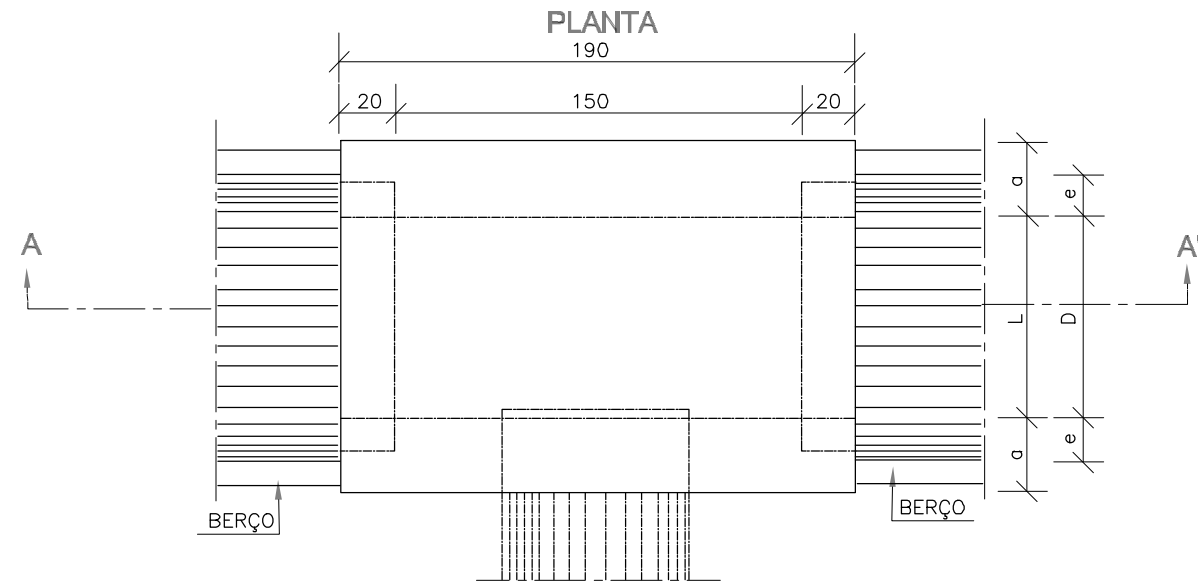


QUANTIDADES MÉDIAS PARA UMA BOCA DE LOBO							
CÓDIGO	h	ALVENARIA BLOCOS DE CONCRETO	ARGAMASSA 1:3 (m <sup>3</sup> )	FORMAS (m <sup>2</sup> )	AÇO (kg)	CONCRETO fck >15MPa (m <sup>3</sup> )	CONCRETO fck >22MPa (m <sup>3</sup> )
BLC02	150	9,43	0,16	6,60	15,1	0,460	0,110

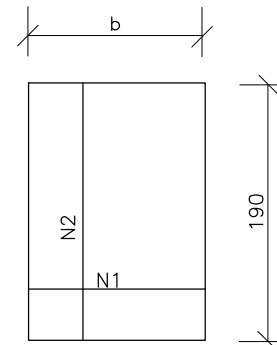
NOTA:  
ESTES DISPOSITIVOS FORAM EXTRAIDOS DO "ÁLBUM DE PROJETOS-TIPO DE DISPOSITIVOS DE DRENAGEM" - DNIT (2006).

1	Revisão solicitada	06/2022	FL
0	Emissão inicial	04/2022	FL
AÇÃO	DESCRIÇÃO	DATA	RESPONSÁVEL
 <b>MS Consultoria, Projetos e Assessoria</b> <small>Rua Adão Manoel da Silva, Areias, São José-SC                      engenharia@msconsultoriaeprojetos.com</small>			
<b>Prefeitura Municipal de Antônio Carlos</b> Estado de Santa Catarina			
<b>RUA ALOISIO GUESSER (ETAPA-01 e ETAPA-02)</b>			
Data Abr/2022	Projeto PAVIMENTAÇÃO COM LAJOTAS, DRENAGEM PLUVIAL, CALÇADAS E SINALIZAÇÃO VIÁRIA	Conteúdo da Folha Detalhes drenagem.	
Escala Indicada	Estatística : Vide quadro estatístico em prancha.		
Desenho Filipe	Prefeitura Municipal	Responsável Técnico	
Folha 18/30	Geraldo Pauli Prefeito Municipal	Filipe Lucinda Engenheiro Civil - CREA-SC 071.775-5	

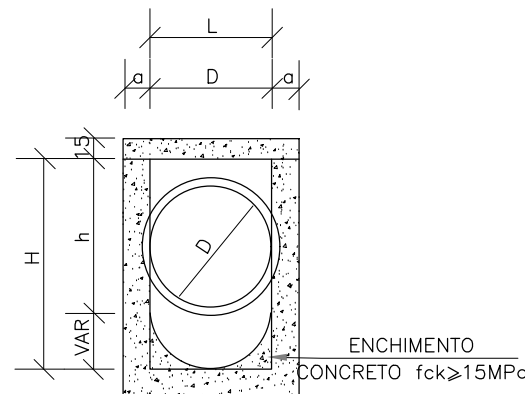
# CAIXAS DE LIGAÇÃO E PASSAGEM - CLP



## TAMPA DA CAIXA



## CORTE BB'



## TABELA DE ARMADURAS DA TAMPA

Ø	N1				N2			
	QUANT.	DIAM.	COMP.	ESPAÇ.	QUANT.	DIAM.	COMP.	ESPAÇ.
40	11	6,3	95	20	8	4,0	185	15
60	11	6,3	95	20	8	4,0	185	15
80	11	6,3	125	20	14	4,0	185	10
100	14	6,3	145	15	16	4,0	185	10
120	17	6,3	165	12,5	10	6,3	185	20
150	17	6,3	195	12,5	17	6,3	185	12,5

## DIMENSÕES E QUANTIDADES APROXIMADAS PARA UMA UNIDADE

CÓDIGO	DIMENSÕES						QUANTIDADES		
	D	L	a	b	h	H	FORMAS (m <sup>2</sup> )	AÇO (kg)	CONCRETO (m <sup>3</sup> )
CAIXAS SEM DISPOSITIVO INTERNO DE QUEDA									
CLP01	40	60	20	100	80	80	11,93	4,1	1,410
CLP02	60	60	20	100	80	80	11,93	4,1	1,350
CLP03	80	80	25	130	100	100	15,71	6,0	1,940
CLP04	100	100	25	150	130	130	20,57	8,0	2,440
CLP05	120	120	25	170	150	150	24,65	11,6	2,820
CLP06	150	150	25	200	180	180	32,70	16,2	3,410
CAIXAS COM DISPOSITIVO INTERNO DE QUEDA DE 50cm									
CLP07	40	60	20	100	80	130	14,43	4,1	1,680
CLP08	60	60	20	100	80	130	14,43	4,1	1,610
CLP09	80	80	25	130	100	150	18,46	6,0	2,270
CLP10	100	100	25	150	130	180	23,52	8,0	2,790
CLP11	120	120	25	170	150	200	27,80	11,6	3,200
CLP12	150	150	25	200	180	230	34,82	16,2	3,820
CAIXAS COM DISPOSITIVO INTERNO DE QUEDA DE 100cm									
CLP13	40	60	20	100	80	180	16,93	4,1	1,960
CLP14	60	60	20	100	80	180	16,93	4,1	1,900
CLP15	80	80	25	130	100	200	21,21	6,0	2,630
CLP16	100	100	25	150	130	230	26,47	8,0	3,190
CLP17	120	120	25	170	150	250	30,95	11,6	3,620
CLP18	150	150	25	200	180	280	38,27	16,2	4,290

### NOTAS:


- 1 - Dimensões em cm;
- 2 - Bitola em aço CA-60;
- 3 - Recobrimento das armaduras 2,5cm;

### NOTA:

ESTES DISPOSITIVOS FORAM EXTRAIDOS DO "ÁLBUM DE PROJETOS-TIPO DE DISPOSITIVOS DE DRENAGEM" - DNIT (2006).

AÇÃO	DESCRIÇÃO	DATA	RESPONSÁVEL
1	Revisão solicitada	06/2022	FL
0	Emissão inicial	04/2022	FL

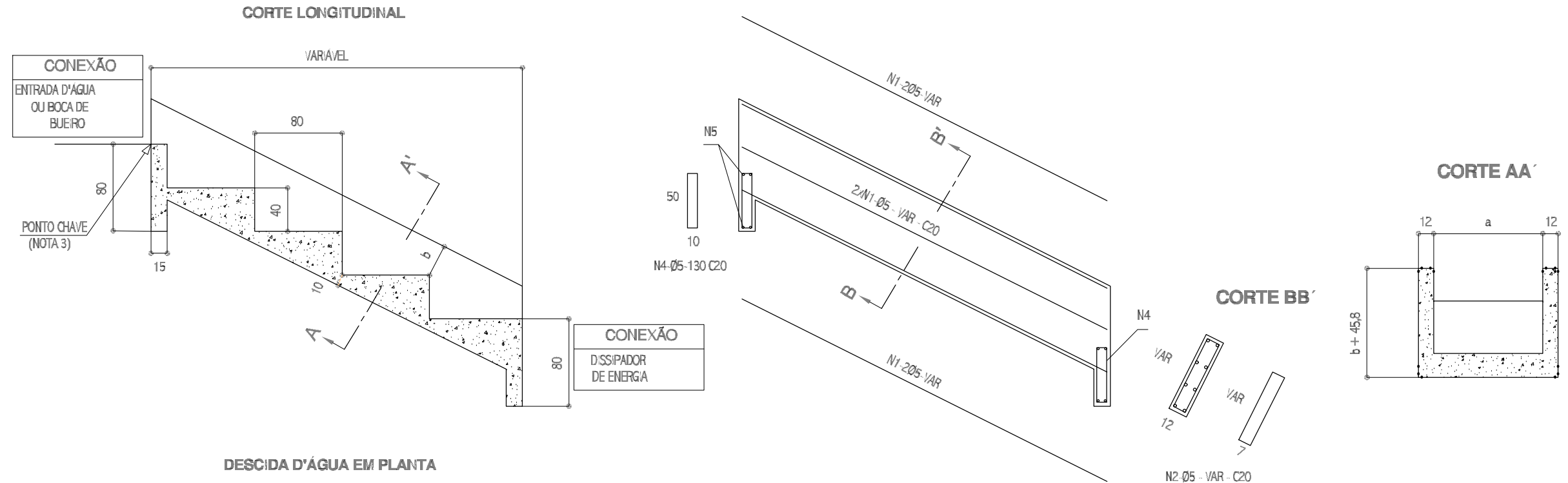
  

 <b>MS Consultoria, Projetos e Assessoria</b> <small>Rua Adão Manoel da Silva, Areias, São José-SC                  engenharia@msconsultoriaeprojetos.com</small>	<b>Prefeitura Municipal de Antônio Carlos</b> Estado de Santa Catarina
	<b>RUA ALOISIO GUESSER (ETAPA-01 e ETAPA-02)</b>

Data Abr/2022	Projeto PAVIMENTAÇÃO COM LAJOTAS, DRENAGEM PLUVIAL, CALÇADAS E SINALIZAÇÃO VIÁRIA Estatística : Vide quadro estatístico em prancha.	Conteúdo da Folha Detalhes drenagem.
Desenho Filipe	Prefeitura Municipal	Responsável Técnico
Folha 19/30	Geraldo Pauli Prefeito Municipal	Filipe Lucinda Engenheiro Civil - CREA-SC 071.775-5

# DESCIDAS D'ÁGUA DE ATERROS EM DEGRAUS - DAD

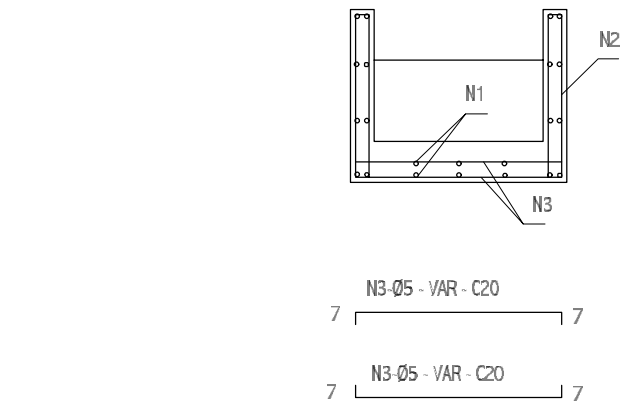


DIMENSÕES E CONSUMOS MÉDIOS														
CONCRETO SIMPLES/ARMADO								CONCRETO ARMADO						
TIPO	ADAPTÁVEL EM	a	b	CONCRETO (m3/m)	FORMAS (m2/m)	ESCAVAÇÃO (m3/m)	APILOAMENTO (m3/m)	TIPO	N1 (kg/m)	N2 (kg/m)	N3 (kg/m)	N4 (kg/m)	N5 (kg/m)	PESO (kg/m)
DAD 01/02	MEO-FIO	50	10	0,40	0,81	0,17	0,08	DAD 02	1,72	0,76	1,43	0,24	0,17	4,32
DAD 03/04	BSTC Ø60	218	15	0,99	1,77	0,54	0,27	DAD 04	5,17	0,93	4,32	0,96	0,58	11,96
DAD 05/06	BSTC Ø80	269	20	1,18	2,13	0,66	0,33	DAD 06	6,20	1,10	5,20	1,12	0,71	14,33
DAD 07/08	BSTC Ø100	321	25	1,37	2,50	0,77	0,38	DAD 08	7,23	1,27	6,09	1,36	0,84	16,79
DAD 09/10	BSTC Ø120	367	30	1,54	2,85	0,87	0,43	DAD 10	7,92	1,45	6,89	1,52	0,95	18,73
DAD 11/12	BSTC Ø150	498	35	2,00	3,61	1,17	0,58	DAD 12	10,67	1,62	9,14	2,08	1,27	24,78
DAD 13/14	BDTC Ø100	474	30	1,91	3,38	1,11	0,55	DAD 14	9,64	1,45	8,73	1,92	1,22	22,96
DAD 15/16	BDTC Ø120	542	35	2,15	3,83	1,25	0,63	DAD 16	11,71	1,62	9,90	2,24	1,38	26,85
DAD 17/18	BDTC Ø150	705	40	2,72	4,76	1,63	0,81	DAD 18	14,46	1,79	12,71	2,88	1,78	33,62

**NOTAS:**

- 1 - Dimensões em cm, bitola das barras em aço CA-60;
- 2 - Utilizar concreto fck ≥ 15MPa;
- 3 - O ponto chave indica a amarração aos detalhes apresentados para as entradas d'água;
- 4 - Serão colocadas juntas de dilatação a cada 10m e preenchidas com argamassa asfáltica
- 5 - Intercalar dentes de ancoragem a cada 5m, medindo 15x40cm, em toda a extensão da seção transversal.

**NOTA:**  
 ESTES DISPOSITIVOS FORAM EXTRAIDOS DO "ÁLBUM DE PROJETOS-TIPO DE DISPOSITIVOS DE DRENAGEM" - DNIT (2006).



1	Revisão solicitada	06/2022	FL
0	Emissão inicial	04/2022	FL
AÇÃO	DESCRIÇÃO	DATA	RESPONSÁVEL

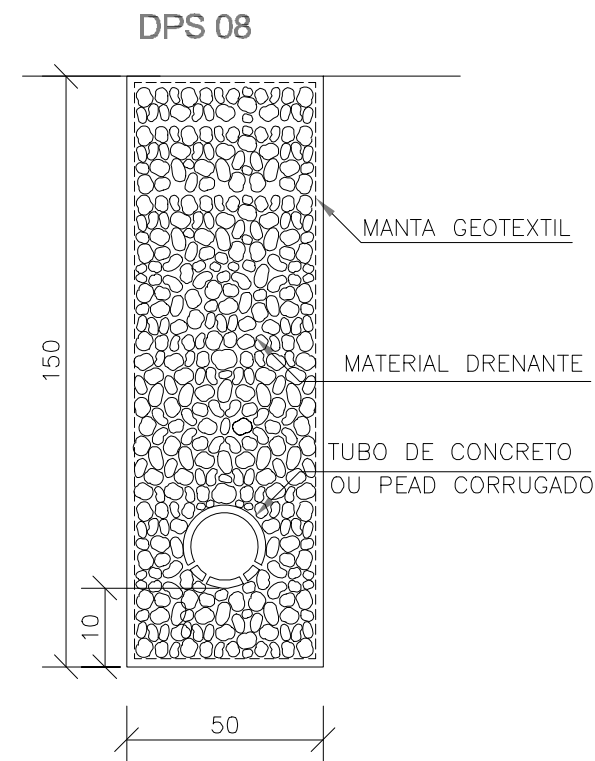
**MS Consultoria, Projetos e Assessoria**  
 Rua Adão Manoel da Silva, Areias, São José-SC  
 engenharia@msconsultoriaeprojetos.com

**Prefeitura Municipal de Antônio Carlos**  
 Estado de Santa Catarina

**RUA ALOISIO GUESSER (ETAPA-01 e ETAPA-02)**

Data Abr/2022	Projeto PAVIMENTAÇÃO COM LAJOTAS, DRENAGEM PLUVIAL, CALÇADAS E SINALIZAÇÃO VIÁRIA	Conteúdo da Folha Detalhes drenagem.
Escala Indicada	Estatística : Vide quadro estatístico em prancha.	
Desenho Filipe	Prefeitura Municipal	Responsável Técnico
Folha 20/30	Geraldo Pauli Prefeito Municipal	Filipe Lucinda Engenheiro Civil - CREA-SC 071.775-5

# DRENO LONGITUDINAL PROFUNDO PARA CORTES EM SOLO



DISCRIMINAÇÃO	UND	CONSUMOS MÉDIOS	
		DPS 08	
ESCAVAÇÃO CLASSIFICADA	m <sup>3</sup> /m	0.75	
MATERIAL FILTRANTE	m <sup>3</sup> /m	-	
MATERIAL DRENANTE	m <sup>3</sup> /m	0.69	
MATERIAL DE PROTEÇÃO	m <sup>3</sup> /m	-	
SELO DE ARGILA	m <sup>3</sup> /m	-	
TUBO DE PVC PERFURADO $\phi=15\text{cm}$	m /m	-	
TUBO DE CONCRETO OU PEAD CORRUGADO	m /m	1.00	
MANTA GEOTEXTIL	m <sup>2</sup> /m	4.30	
FORMA DE MADEIRA	m <sup>2</sup> /m	-	

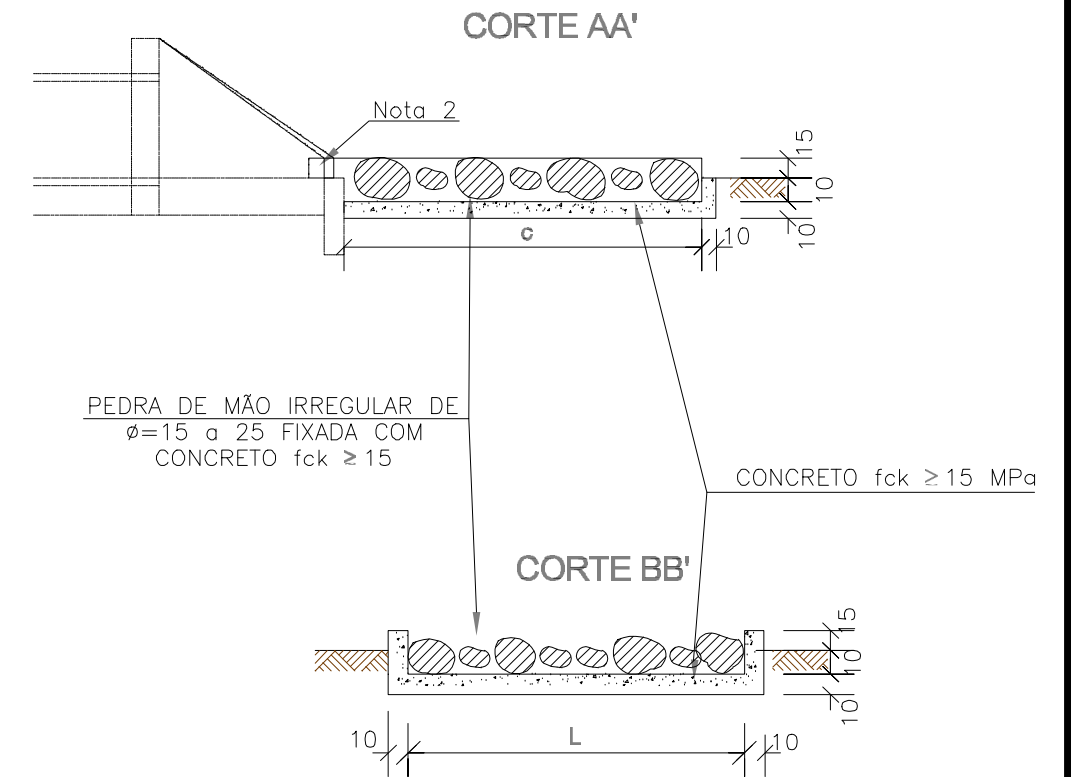
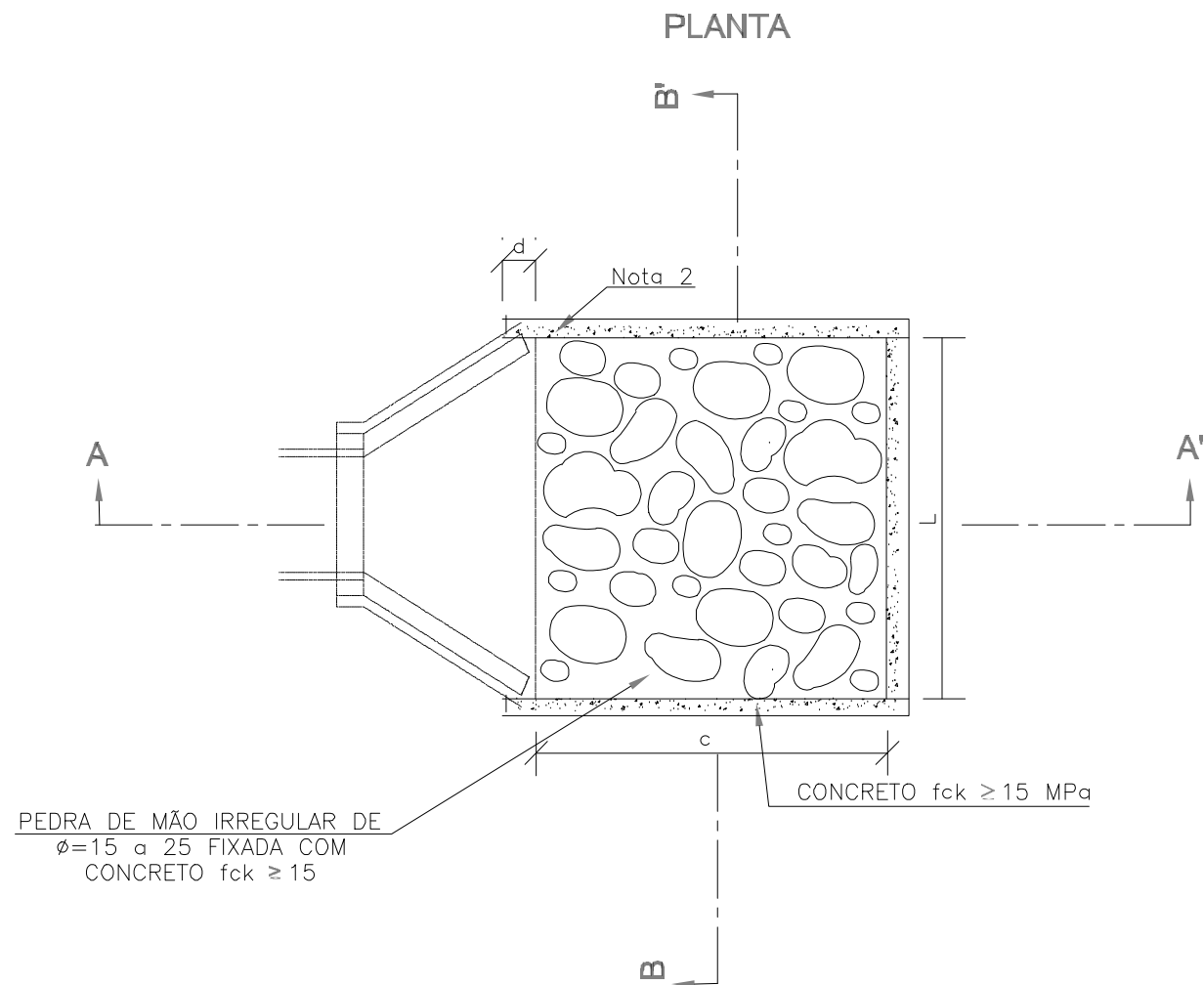
## NOTAS:

- 1 - Dimensões em cm;
- 2 - O projetista definirá a granulometria dos materiais granulares a utilizar e a posição do dreno em seção transversal;

NOTA:  
ESTES DISPOSITIVOS FORAM EXTRAIDOS DO "ÁLBUM DE PROJETOS-TIPO DE DISPOSITIVOS DE DRENAGEM" - DNIT (2006).

1	Revisão solicitada	06/2022	FL
0	Emissão inicial	04/2022	FL
AÇÃO	DESCRIÇÃO	DATA	RESPONSÁVEL
 <b>MS Consultoria, Projetos e Assessoria</b> <small>Rua Adão Manoel da Silva, Areias, São José-SC                  engenharia@msconsultoriaeprojetos.com</small>			
<b>Prefeitura Municipal de Antônio Carlos</b> Estado de Santa Catarina			
<b>RUA ALOISIO GUESSER (ETAPA-01 e ETAPA-02)</b>			
Data	Projeto	Conteúdo da Folha	
Abr/2022	PAVIMENTAÇÃO COM LAJOTAS, DRENAGEM PLUVIAL, CALÇADAS E SINALIZAÇÃO VIÁRIA	Detalhes drenagem.	
Escala	Estatística : Vide quadro estatístico em prancha.		
Indicada			
Desenho	Prefeitura Municipal	Responsável Técnico	
Filipe			
Folha	Geraldo Pauli Prefeito Municipal	Filipe Lucinda Engenheiro Civil - CREA-SC 071.775-5	
21/30			

# DISSIPADORES DE ENERGIA (II) APLICÁVEIS À SAÍDAS DE BUEIROS TUBULARES E DESCIDAS D'ÁGUA DE ATERROS - DEB



**DIMENSÕES E CONSUMOS MÉDIOS PARA UMA UNIDADE**

TIPO	ADAPTÁVEL EM	C	L	d	e	CONCRETO (m³)	FORMAS (m²)	PEDRA FIXADA COM CONCRETO (m³) (VAZIOS=40%)	ESCAVAÇÃO (m³)
DEB 01	DAR01/02/03	200	70	10	15	0,35700	2,730	0,210	0,294
DEB 02	DAD01/02	200	74	10	15	0,36900	2,742	0,222	0,311
DEB 03	BSTC Ø 60-DAD03/04	240	130	30	15	0,65180	3,630	0,468	0,650
DEB 04	BSTC Ø 80-DAD05/06	320	160	30	15	0,99380	4,680	0,768	1,056
DEB 05	BSTC Ø 100-DAD/07/08	400	190	30	15	1,40300	5,730	1,140	1,558
DEB 06	BSTC Ø 120-DAD09/10	480	220	30	15	1,87940	6,780	1,584	2,156
DEB 07	BSTC Ø 150-DAD11/12	560	260	30	15	2,50340	7,860	2,184	2,964
DEB 08	BDTC Ø 100-DAD13/14	400	310	30	15	2,09900	6,090	1,860	2,542
DEB 09	BDTC Ø 120-DAD15/16	480	360	30	15	2,84820	7,200	2,592	3,528
DEB 10	BDTC Ø 150-DAD17/18	560	430	30	15	3,87020	8,370	3,612	4,902
DEB 11	BTTC Ø 100	400	430	30	15	2,79500	6,450	2,580	3,526
DEB 12	BTTC Ø 120	480	500	30	15	3,81700	7,620	3,600	4,900
DEB 13	BTTC Ø 150	600	600	30	15	5,60100	9,360	5,400	7,320

**NOTA:**  
ESTES DISPOSITIVOS FORAM EXTRAIDOS DO "ÁLBUM DE PROJETOS-TIPO DE DISPOSITIVOS DE DRENAGEM" - DNIT (2006).

1	Revisão solicitada	06/2022	FL
0	Emissão inicial	04/2022	FL
AÇÃO	DESCRIÇÃO	DATA	RESPONSÁVEL

**CMS**  
Consultoria, Projetos e Assessoria

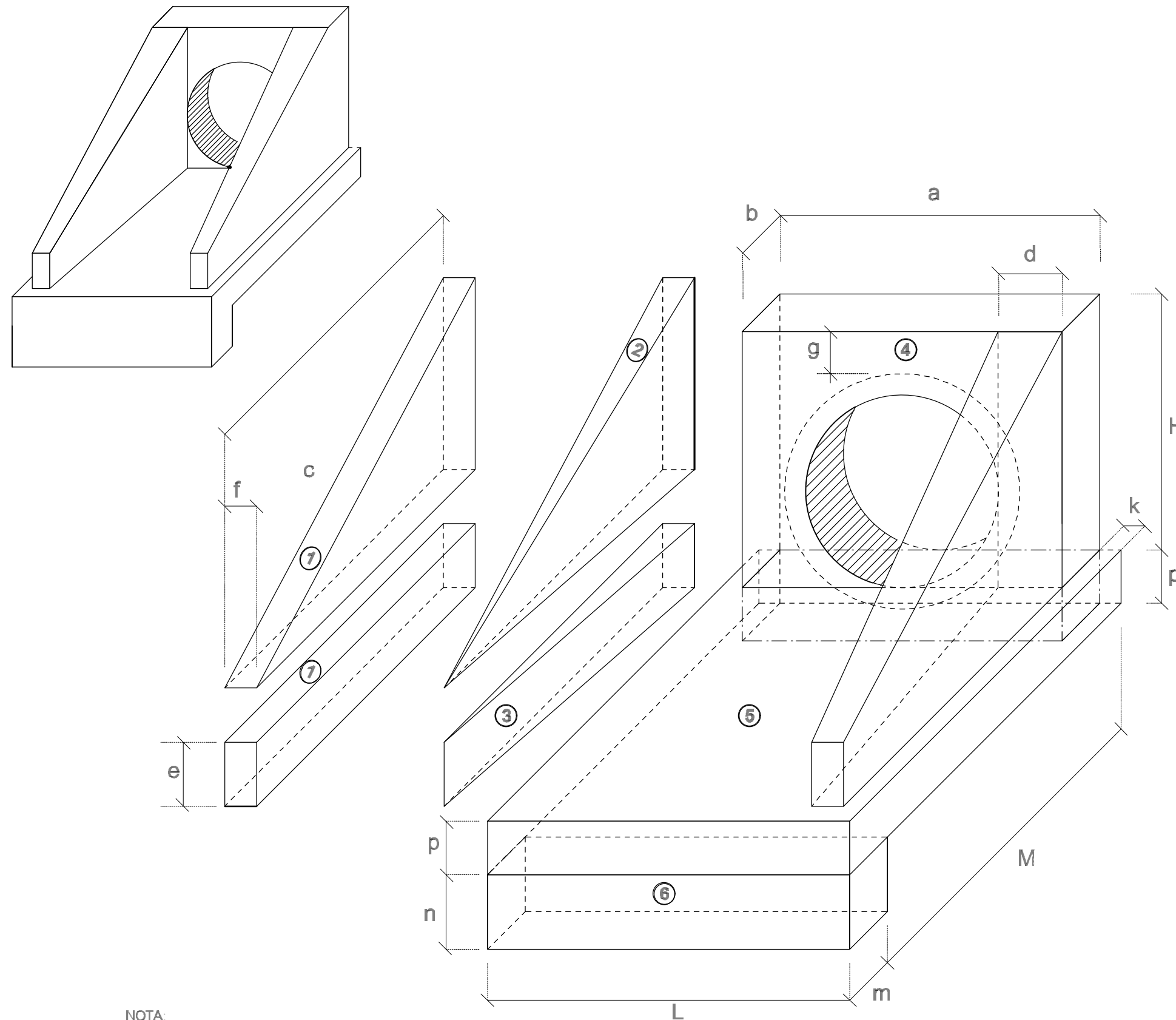
**MS Consultoria, Projetos e Assessoria**  
Rua Adão Manoel da Silva, Areias, São José-SC  
engenharia@msconsultoriaeprojetos.com

**Prefeitura Municipal de Antônio Carlos**  
Estado de Santa Catarina

**RUA ALOISIO GUESSER (ETAPA-01 e ETAPA-02)**

Data Abr/2022	Projeto PAVIMENTAÇÃO COM LAJOTAS, DRENAGEM PLUVIAL, CALÇADAS E SINALIZAÇÃO VIÁRIA <small>Estatística : Vide quadro estatístico em prancha.</small>	Conteúdo da Folha Detalhes drenagem.
Escala Indicada	Prefeitura Municipal	Responsável Técnico
Desenho Filipe	Geraldo Pauli Prefeito Municipal	Filipe Lucinda Engenheiro Civil - CREA-SC 071.775-5
Folha 22/30		

# BUEIRO SIMPLES TUBULAR DE CONCRETO BOCAS NORMAIS E ESCONSAS (I)



NOTA:

-  $D_{int}$  = diâmetro interno e  $D_{ext}$  = diâmetro externo

NOTA:

ESTES DISPOSITIVOS FORAM EXTRAIDOS DO "ÁLBUM DE PROJETOS-TIPO DE DISPOSITIVOS DE DRENAGEM" - DNIT (2006).

## 1-VOLUMES

a) ALAS

① PRISMAS :  $V = c f (h + e)$

② PIRÂMIDES :  $V = 2/3 c [(d - f) (h - e)]$

③ CUNHAS :  $V = c e (d - f)$

b) TESTA

④ TESTA :  $V = b [a (h+p) - \frac{D_{ext}^2}{4}]$

c) CALÇADA

⑤ CALÇADA :  $V = p c L + [L (b+k) - a b]$

⑥ DENTE :  $V = L m n$

## 2-ÁREA DAS FORMAS

a) ALAS

Partes Laterais :  $A = (h + e) (c + \sqrt{c^2 + (d - f)^2})$

Extremidades :  $A = 2 e f$

b) TESTA

Parte Posterior :  $A = \frac{1}{\cos e} (a h - \frac{\pi D_{int}^2}{4})$

Parte Anterior :  $A = \frac{1}{\cos e} (D_{int} h - \frac{\pi D_{int}^2}{4})$

Partes Laterais :  $A = 2 b h$

Nº	DESCRIÇÃO	DATA	RESPONSÁVEL
1	Revisão solicitada	06/2022	FL
0	Emissão inicial	04/2022	FL



**MS Consultoria, Projetos e Assessoria**  
Rua Adão Manoel da Silva, Areias, São José-SC  
engenharia@msconsultoriaeprojetos.com

**Prefeitura Municipal de Antônio Carlos**  
Estado de Santa Catarina

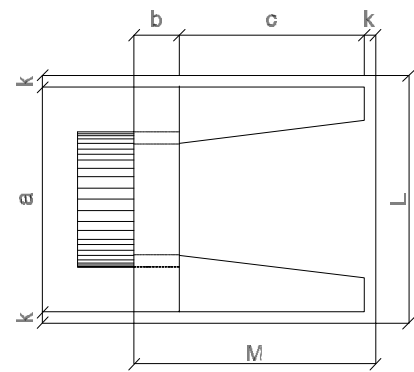
**RUA ALOISIO GUESSER (ETAPA-01 e ETAPA-02)**

Data Abr/2022	Projeto PAVIMENTAÇÃO COM LAJOTAS, DRENAGEM PLUVIAL, CALÇADAS E SINALIZAÇÃO VIÁRIA	Conteúdo da Folha Detalhes drenagem.
Escala Indicada	Estatística : Vide quadro estatístico em prancha.	
Desenho Filipe	Prefeitura Municipal	Responsável Técnico
Folha 23/30	Geraldo Pauli Prefeito Municipal	Filipe Lucinda Engenheiro Civil - CREA-SC 071.775-5

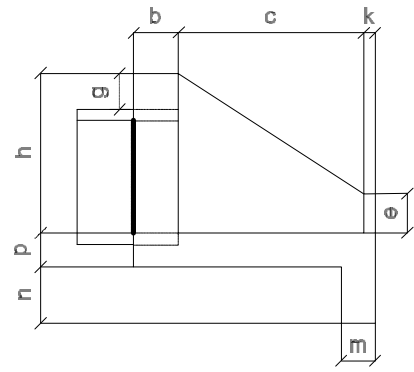


# BUEIRO SIMPLES TUBULAR DE CONCRETO - BOCAS NORMAIS E ESCONSAS (II)

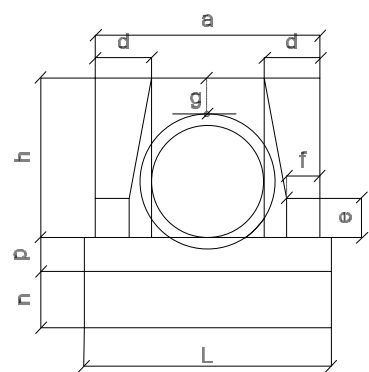
PLANTA NORMAL



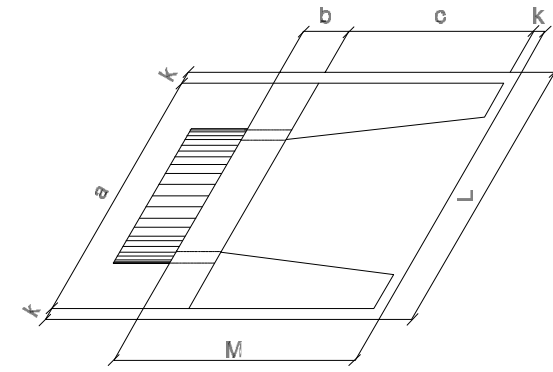
VISTA LATERAL



VISTA FRONTAL



PLANTA ESCONSO



**DIMENSÕES E CONSUMOS MÉDIOS PARA UMA UNIDADE**

Esc.	BUEIRO SIMPLES TUBULAR $\Phi \approx 60$													formas m <sup>2</sup>	con creto m <sup>3</sup>	cimento saco 50kg	areia m <sup>3</sup>	brita 1 brita 2 m <sup>3</sup>	água m <sup>3</sup>	madeira m <sup>3</sup>	
	a	b	c	d	e	f	g	h	k	m	n	p	L								M
0°	110			25									130	155	4,17	0,932	4,567	0,634	0,690	0,149	0,104
5°	110			25									130	155	4,18	0,932	4,568	0,634	0,690	0,149	0,104
10°	112			25									132	155	4,20	0,933	4,570	0,634	0,690	0,149	0,105
15°	114			26									135	155	4,24	0,933	4,573	0,635	0,691	0,149	0,106
20°	117	20	125	27	25	10	30	88	10	23	33	23	138	155	4,30	0,934	4,577	0,635	0,691	0,149	0,107
25°	121	20	125	28	25	10	30	88	10	23	33	23	143	155	4,38	0,935	4,583	0,636	0,692	0,150	0,110
30°	127	20	125	29	25	10	30	88	10	23	33	23	150	155	4,49	0,937	4,589	0,637	0,693	0,150	0,112
35°	134	20	125	31	25	10	30	88	10	23	33	23	159	155	4,65	0,938	4,597	0,638	0,694	0,150	0,116
40°	144	20	125	33	25	10	30	88	10	23	33	23	170	155	4,85	0,940	4,605	0,639	0,695	0,150	0,121
45°	156	20	125	35	25	10	30	88	10	23	33	23	184	155	5,14	0,942	4,615	0,640	0,697	0,151	0,129

Esc.	BUEIRO SIMPLES TUBULAR $\Phi \approx 100$													formas m <sup>2</sup>	con creto m <sup>3</sup>	cimento saco 50kg	areia m <sup>3</sup>	brita 1 brita 2 m <sup>3</sup>	água m <sup>3</sup>	madeira m <sup>3</sup>	
	a	b	c	d	e	f	g	h	k	m	n	p	L								M
0°	170			35									190	205	9,68	2,514	12,318	1,709	1,860	0,402	0,242
5°	171			35									191	205	9,69	2,514	12,320	1,710	1,861	0,402	0,242
10°	173			36									193	205	9,75	2,515	12,325	1,710	1,861	0,402	0,244
15°	176			36									197	205	9,85	2,517	12,334	1,712	1,863	0,403	0,246
20°	181	30	165	37	50	20	30	142	10	27	37	27	202	205	9,99	2,520	12,346	1,713	1,865	0,403	0,250
25°	188	30	165	39	50	20	30	142	10	27	37	27	210	205	10,19	2,523	12,362	1,716	1,867	0,404	0,255
30°	196	30	165	40	50	20	30	142	10	27	37	27	219	205	10,47	2,527	12,381	1,718	1,870	0,404	0,262
35°	208	30	165	43	50	20	30	142	10	27	37	27	232	205	10,84	2,531	12,403	1,721	1,873	0,405	0,271
40°	222	30	165	46	50	20	30	142	10	27	37	27	248	205	10,36	2,536	12,427	1,725	1,877	0,406	0,284
45°	240	30	165	49	50	20	30	142	10	27	37	27	269	205	12,07	2,542	12,455	1,728	1,881	0,407	0,302


Esc.	BUEIRO SIMPLES TUBULAR $\Phi \approx 80$													formas m <sup>2</sup>	con creto m <sup>3</sup>	cimento saco 50kg	areia m <sup>3</sup>	brita 1 brita 2 m <sup>3</sup>	água m <sup>3</sup>	madeira m <sup>3</sup>	
	a	b	c	d	e	f	g	h	k	m	n	p	L								M
0°	140			30									160	180	6,83	1,819	7,932	1,101	1,198	0,259	0,171
5°	141			30									161	180	6,85	1,819	7,934	1,101	1,198	0,259	0,171
10°	142			30									162	180	6,88	1,820	7,937	1,101	1,199	0,259	0,172
15°	145			31									166	180	6,95	1,821	7,942	1,102	1,199	0,259	0,174
20°	149	25	145	32	35	15	30	120	10	25	35	25	170	180	7,06	1,822	7,950	1,103	1,201	0,260	0,176
25°	154	25	145	33	35	15	30	120	10	25	35	25	177	180	7,20	1,824	7,960	1,105	1,202	0,260	0,180
30°	162	25	145	35	35	15	30	120	10	25	35	25	185	180	7,39	1,827	7,971	1,108	1,204	0,260	0,185
35°	171	25	145	37	35	15	30	120	10	25	35	25	195	180	7,66	1,830	7,985	1,108	1,206	0,261	0,191
40°	183	25	145	39	35	15	30	120	10	25	35	25	209	180	8,02	1,833	8,000	1,110	1,208	0,261	0,201
45°	198	25	145	42	35	15	30	120	10	25	35	25	226	180	8,52	1,836	8,017	1,113	1,211	0,262	0,213

NOTA:

- 1 - Bueiros com diâmetro de 40cm e de 60cm apresentam limitações à limpeza. No entanto, por serem largamente utilizados, são apresentados neste Álbum.

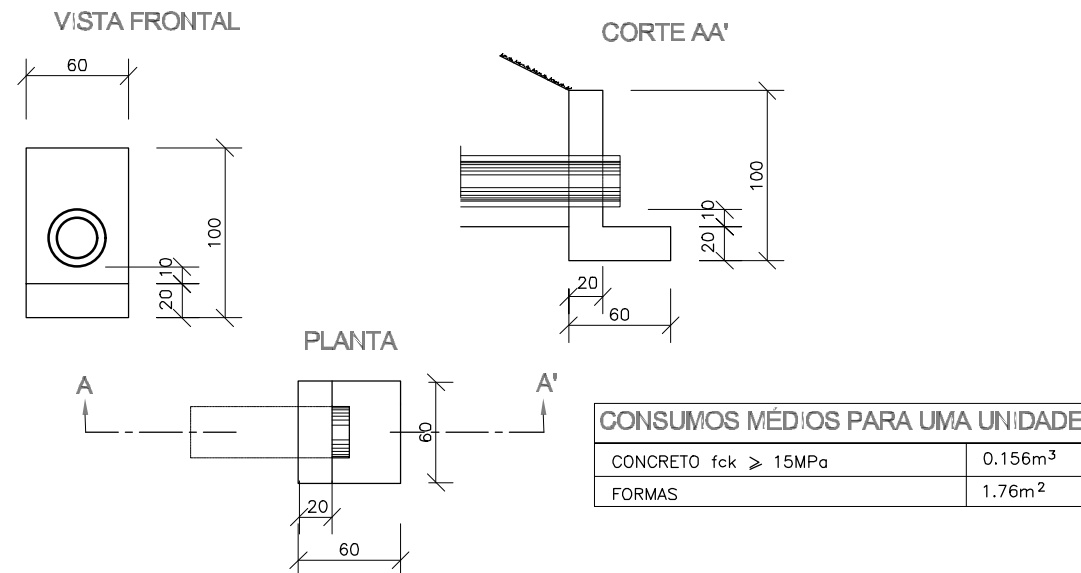
NOTA:

ESTES DISPOSITIVOS FORAM EXTRAÍDOS DO "ÁLBUM DE PROJETOS-TIPO DE DISPOSITIVOS DE DRENAGEM" - DNIT (2006).

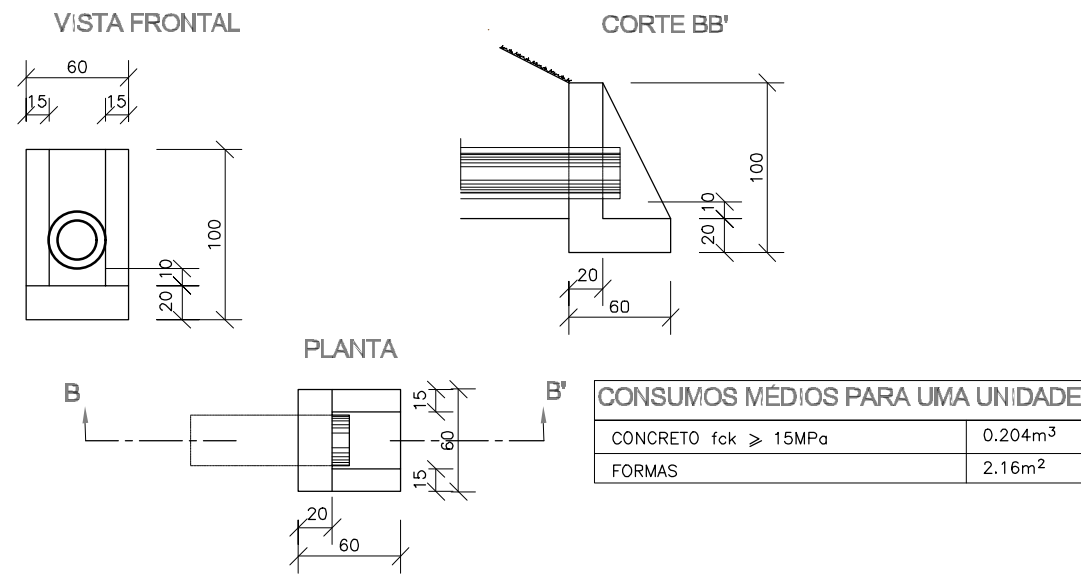
1	Revisão solicitada	06/2022	FL
0	Emissão inicial	04/2022	FL
AÇÃO	DESCRIÇÃO	DATA	RESPONSÁVEL
 <p><b>MS Consultoria, Projetos e Assessoria</b> Rua Adão Manoel da Silva, Areias, São José-SC engenharia@msconsultoriaeprojetos.com</p> <p>Prefeitura Municipal de Antônio Carlos Estado de Santa Catarina</p> <p><b>RUA ALOISIO GUESSER (ETAPA-01 e ETAPA-02)</b></p>			
Data	Projeto	Conteúdo da Folha	
Abr/2022	PAVIMENTAÇÃO COM LAJOTAS, DRENAGEM PLUVIAL, CALÇADAS E SINALIZAÇÃO VIÁRIA	Detalhes drenagem.	
Escala	Estatística : Vide quadro estatístico em prancha.		
Indicada			
Desenho	Prefeitura Municipal	Responsável Técnico	
Filipe			
Folha	Geraldo Pauli Prefeito Municipal	Filipe Lucinda Engenheiro Civil - CREA-SC 071.775-5	
24/30			

# DRENOS LONGITUDINAIS PROFUNDOS-DETALHES COMPLEMENTARES

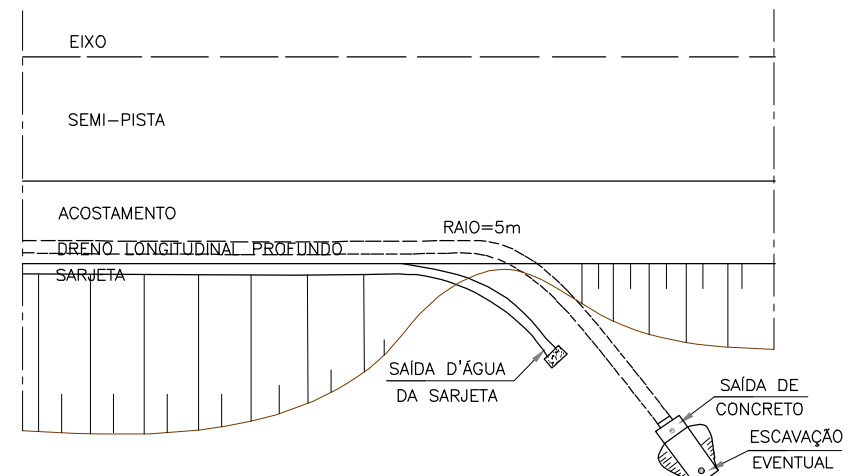
BOCAS DE SAÍDA EM CONCRETO BSD 01



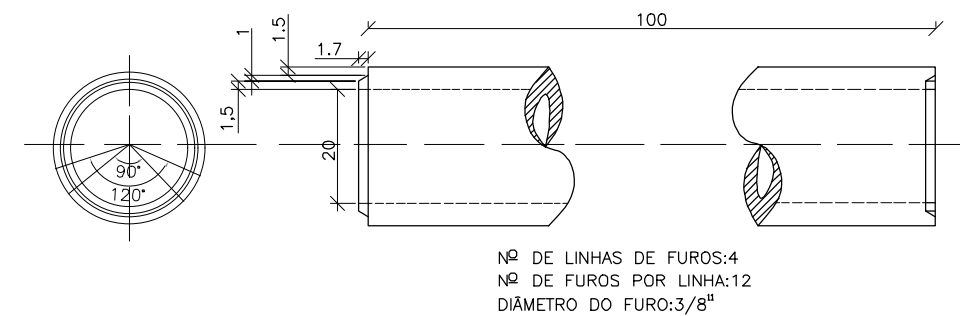
BOCAS DE SAÍDA EM CONCRETO BSD 02



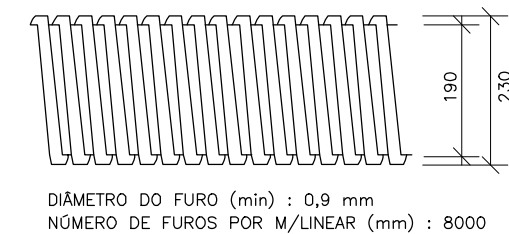
DISPOSIÇÃO EM PLANTA DAS SAÍDAS DOS DRENOS PROFUNDOS



DETALHES DOS TUBOS DE CONCRETO PERFURADOS



DETALHES DE TUBO DRENO CORRUGADO PEAD



NOTAS:

- 1 - Dimensões em cm;
- 2 - Os drenos poderão ser executados com tubos de concreto porosos ou perfurados com o diâmetro indicado para o influxo calculado ou com tubos dreno corrugados PEAD
- 3 - Eventuais escavações necessárias à instalação das bocas e melhorias nas saídas dos drenos serão computadas à parte;
- 4 - De acordo com o projeto poderão ser adotados tubos com diâmetros maiores.

**NOTA:**  
 ESTES DISPOSITIVOS FORAM EXTRAIDOS DO "ÁLBUM DE PROJETOS-TIPO DE DISPOSITIVOS DE DRENAGEM" - DNIT (2006).

AÇÃO	DESCRIÇÃO	DATA	RESPONSÁVEL
1	Revisão solicitada	06/2022	FL
0	Emissão inicial	04/2022	FL

**MS Consultoria, Projetos e Assessoria**  
 Rua Adão Manoel da Silva, Areias, São José-SC  
 engenharia@msconsultoriaeprojetos.com

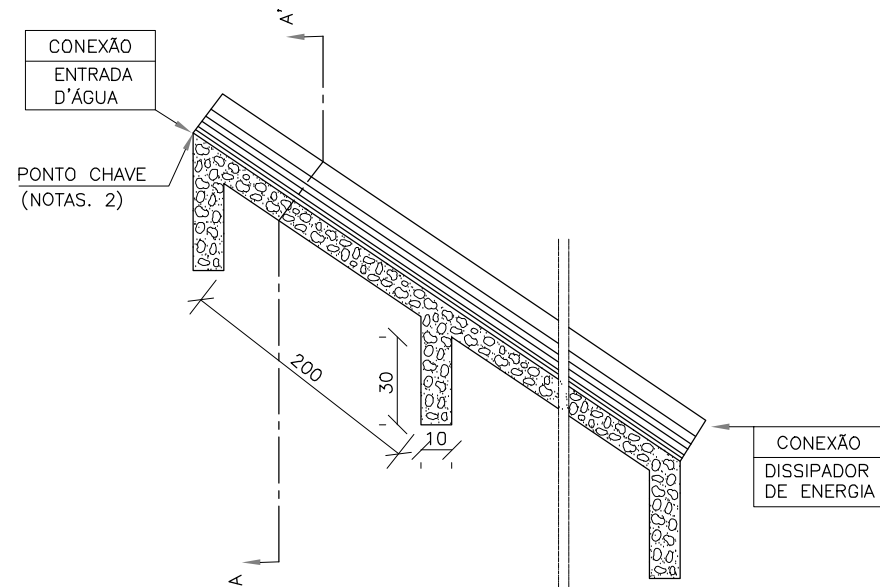
**Prefeitura Municipal de Antônio Carlos**  
 Estado de Santa Catarina

**RUA ALOISIO GUESSER (ETAPA-01 e ETAPA-02)**

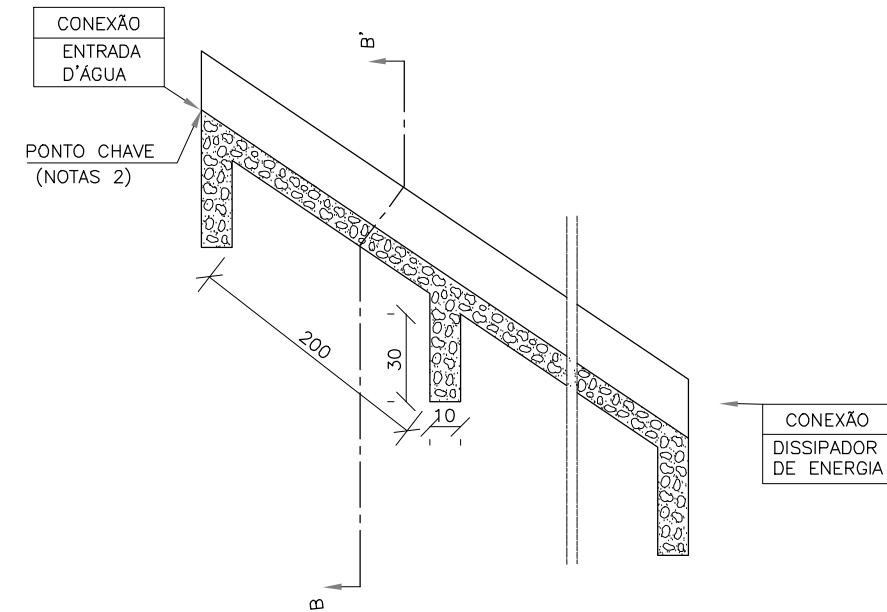
Data Abr/2022	Projeto PAVIMENTAÇÃO COM LAJOTAS, DRENAGEM PLUVIAL, CALÇADAS E SINALIZAÇÃO VIÁRIA Estatística : Vide quadro estatístico em prancha.	Conteúdo da Folha Detalhes drenagem.
Desenho Filipe	Prefeitura Municipal	Responsável Técnico
Folha 25/30	Geraldo Pauli Prefeito Municipal	Filipe Lucinda Engenheiro Civil - CREA-SC 071.775-5

# DESCIDAS D'ÁGUA DE ATERROS TIPO RÁPIDO (I)

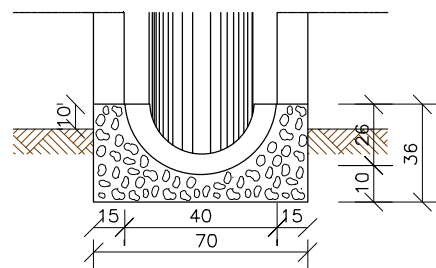
DAR - 01 MEIA CANA DE CONCRETO  
CORTE LONGITUDINAL



DAR - 02 CANAL RETANGULAR EM CONCRETO SIMPLES  
CORTE LONGITUDINAL

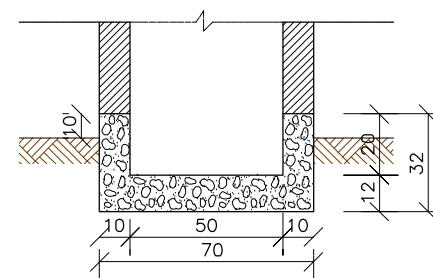


CORTE TRANSVERSAL AA'



CONSUMOS MÉDIOS	
CONCRETO fck ≥ 15MPa	0,175m <sup>3</sup> /m
FORMAS	0,76m <sup>2</sup> /m
MEIO-TUBO ø 40cm	1,00m/m
ESCAVAÇÃO	0,36m <sup>3</sup> /m
APILOAMENTO	0,17m <sup>3</sup> /m

CORTE TRANSVERSAL BB'



CONSUMOS MÉDIOS	
CONCRETO fck ≥ 15MPa	0,137m <sup>3</sup> /m
FORMAS	1,10m <sup>2</sup> /m
ESCAVAÇÃO	0,20m <sup>3</sup> /m
APILOAMENTO	0,15m <sup>3</sup> /m

- Notas:  
 1- Dimensões em cm;  
 2- O "ponto chave" indica a amarração aos detalhes apresentados para as "entradas d'água";  
 3- Executar juntas de dilatação a intervalos máximos de 10m segundo o talude, preenchendo-as com cimento asfáltico.

NOTA:  
 ESTES DISPOSITIVOS FORAM EXTRAIDOS DO "ÁLBUM DE PROJETOS-TIPO DE DISPOSITIVOS DE DRENAGEM" - DNIT (2006).

AÇÃO	DESCRIÇÃO	DATA	RESPONSÁVEL
1	Revisão solicitada	06/2022	FL
0	Emissão inicial	04/2022	FL



**MS Consultoria, Projetos e Assessoria**  
 Rua Adão Manoel da Silva, Areias, São José-SC  
 engenharia@msconsultoriaeprojetos.com

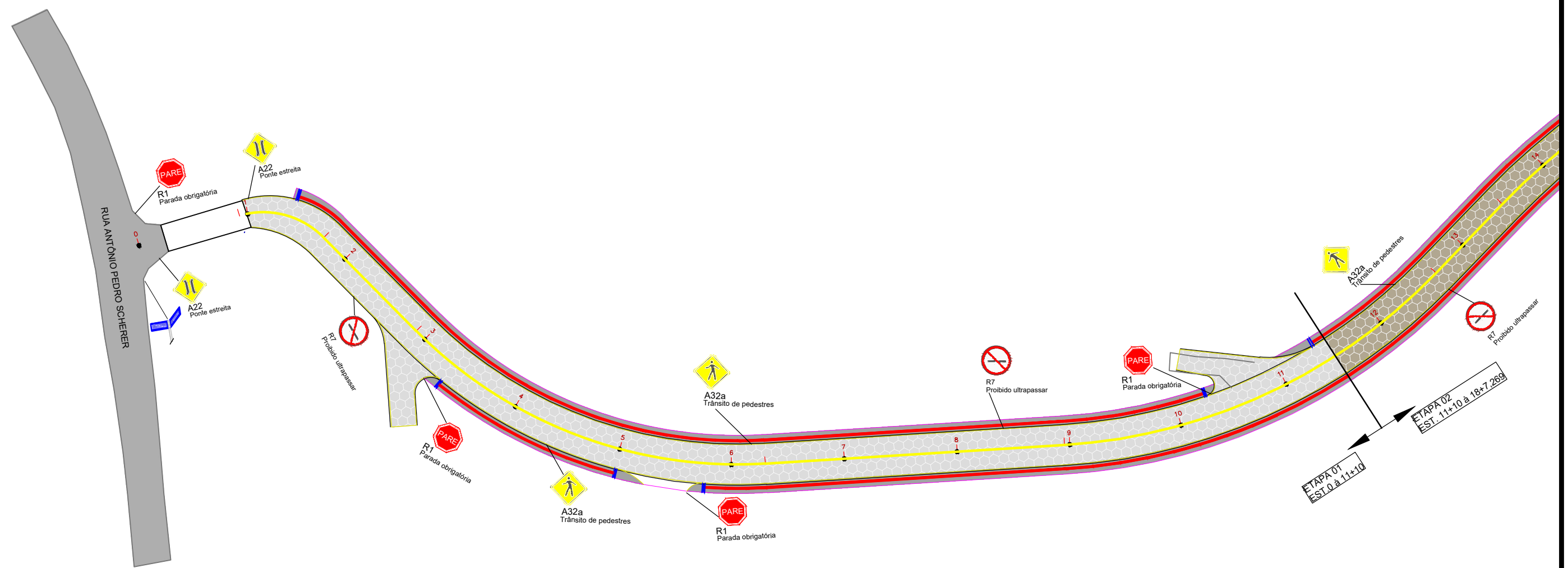
**Prefeitura Municipal de Antônio Carlos**  
 Estado de Santa Catarina

**RUA ALOISIO GUESSER (ETAPA-01 e ETAPA-02)**

Data Abr/2022	Projeto PAVIMENTAÇÃO COM LAJOTAS, DRENAGEM PLUVIAL, CALÇADAS E SINALIZAÇÃO VIÁRIA Estatística : Vide quadro estatístico em prancha.	Conteúdo da Folha Detalhes drenagem.
Escala Indicada		
Desenho Filipe	Prefeitura Municipal	Responsável Técnico
Folha 26/30	Geraldo Pauli Prefeito Municipal	Filipe Lucinda Engenheiro Civil - CREA-SC 071.775-5

PLANTA DE SINALIZAÇÃO

ESCALA HORIZONTAL: 1 / 750



NOTAS:

1. ATENDER AS ESPECIFICAÇÕES DOS MATERIAIS CONFORME MEMORIAL DESCRITIVO E PLANILHA ORÇAMENTÁRIA.

1	Revisão solicitada	06/2022	FL
0	Emissão inicial	04/2022	FL
AÇÃO	DESCRIÇÃO	DATA	RESPONSÁVEL

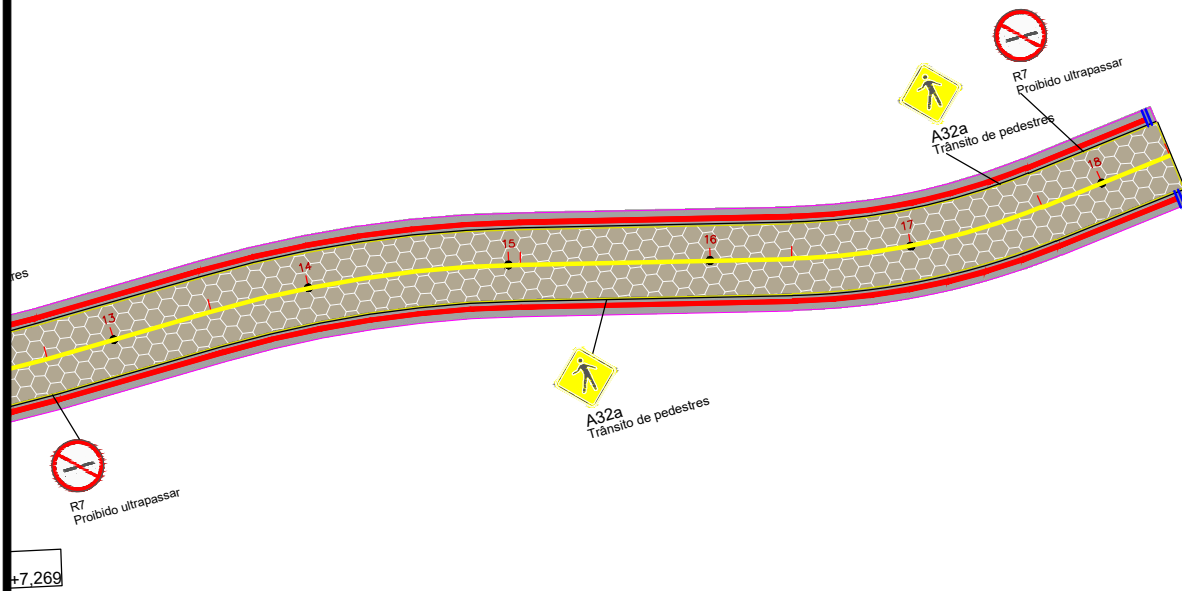


**MS Consultoria, Projetos e Assessoria**  
 Rua Adão Manoel da Silva, Areias, São José-SC  
 engenharia@msconsultoriaeprojetos.com

**Prefeitura Municipal de Antônio Carlos**  
 Estado de Santa Catarina


**RUA ALOISIO GUESSER (ETAPA-01 e ETAPA-02)**

Data Abr/2022	Projeto PAVIMENTAÇÃO COM LAJOTAS, DRENAGEM PLUVIAL, CALÇADAS E SINALIZAÇÃO VIÁRIA	
Escala Indicada	Estatística : Vide quadro estatístico em prancha.	
Desenho Filipe	Prefeitura Municipal	Responsável Técnico
Folha 27/30	Geraldo Pauli Prefeito Municipal	Filipe Lucinda Engenheiro Civil - CREA-SC 071.775-5



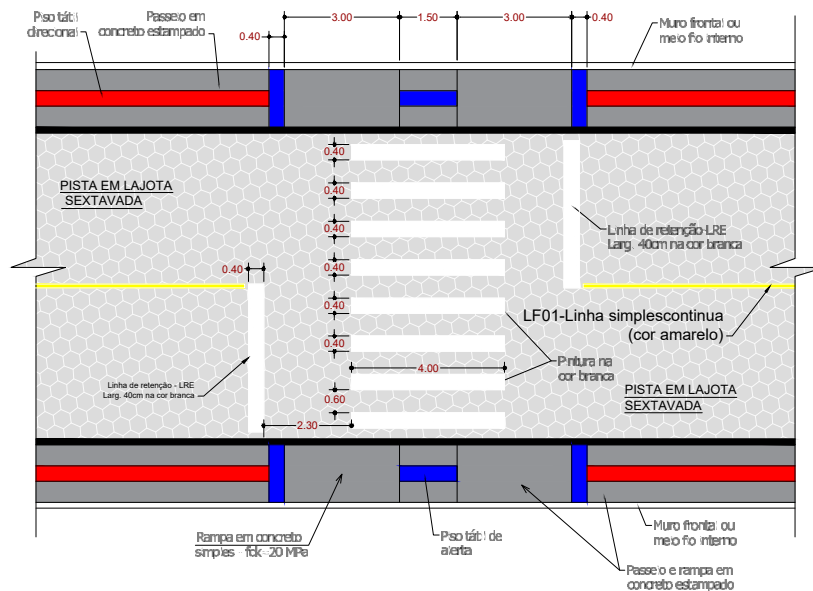
NOTAS:

1. ATENDER AS ESPECIFICAÇÕES DOS MATERIAIS CONFORME MEMORIAL DESCRITIVO E PLANILHA ORÇAMENTÁRIA.

1	Revisão solicitada	06/2022	FL
0	Emissão inicial	04/2022	FL
AÇÃO	DESCRIÇÃO	DATA	RESPONSÁVEL
 <b>MS Consultoria, Projetos e Assessoria</b> <small>Rua Adão Manoel da Silva, Areias, São José-SC          engenharia@msconsultoriaeprojetos.com</small>			
<b>Prefeitura Municipal de Antônio Carlos</b> Estado de Santa Catarina			
<b>RUA ALOISIO GUESSER (ETAPA-01 e ETAPA-02)</b>			
Data	Projeto		
Abr/2022	PAVIMENTAÇÃO COM LAJOTAS, DRENAGEM PLUVIAL, CALÇADAS E SINALIZAÇÃO VIÁRIA		
Escala	Estatística : Vide quadro estatístico em prancha.		
Indicada			
Desenho	Prefeitura Municipal	Responsável Técnico	
Filipe			
Folha	Geraldo Pauli Prefeito Municipal	Filipe Lucinda Engenheiro Civil - CREA-SC 071.775-5	
28/30			

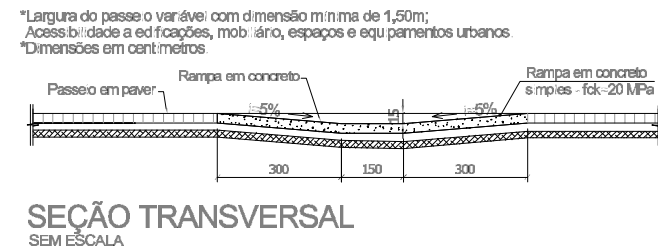
## FAIXA DE TRAVESSIA DE PEDESTRES TIPO ZEBRADA

Sem escala



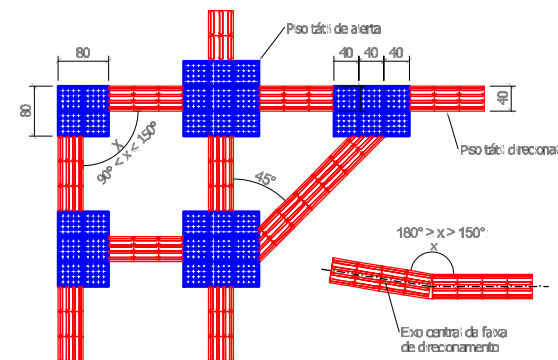
## DETALHE REBAIXAMENTO DO PASSEIO NAS TRAVESSIAS

Sem escala



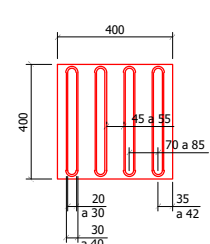
## DETALHE COMPOSIÇÃO DA SINALIZAÇÃO TÁTIL COM MUDANÇAS DE DIREÇÃO

SEM ESCALA



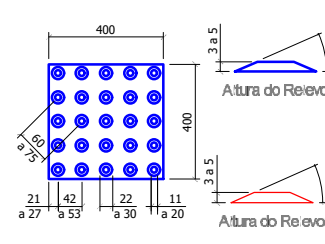
## Sinalização tátil direcional:

SEM ESCALA



## Sinalização tátil de alerta:

SEM ESCALA



\*Dimensões conforme a NBR 9050 - Acessibilidade a edificações, mobiliário, espaços e equipamentos urbanos  
\*Forma utilizada no projeto de 40 x 40cm. Cor amarela  
\*Dimensões em milímetros

DIMENSÕES DO PISO TÁTIL ALERTA			
	Recomendado	Mínimo	Máximo
Piso tátil de Alerta			
Dímetro da base do relevo	25	24	28
D distância horizontal entre centros de relevo	50	42	53
D distância diagonal entre centros de relevo	72	60	75
Altura do relevo	4	3	5

DIMENSÕES DO PISO TÁTIL DIRECIONAL			
	Recomendado	Mínimo	Máximo
Piso tátil direcional			
Largura da base do relevo	30	30	40
Largura do topo do relevo	25	20	30
D distância horizontal entre centros de relevo	83	70	85
D distância horizontal entre bases de relevo	53	45	55
Altura do relevo	4	3	5

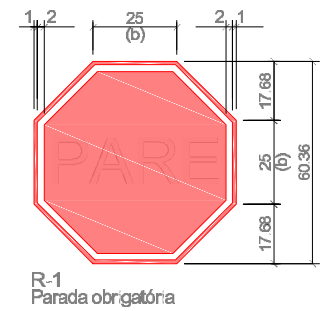
\*Dimensões conforme a NBR 9050 2015 - Acessibilidade a edificações, mobiliário, espaços e equipamentos urbanos  
\*D distância do eixo da primeira linha de relevo até a borda do piso guia: a 1,2 distância horizontal entre centros  
\*Recomenda-se a utilização de relevos de forma tronco cônica, que apresentem melhor conforto ao se caminhar sobre a sinalização tátil.  
\*Formas utilizadas no projeto de 400 mm x 400 mm e = 25mm.  
\*Dimensões em milímetros

## DETALHE PLACAS DE REGULAMENTAÇÃO

SEM ESCALA

### CARACTERÍSTICAS DOS SINAIS DE REGULAMENTAÇÃO

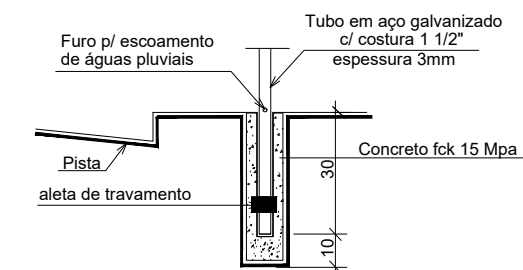
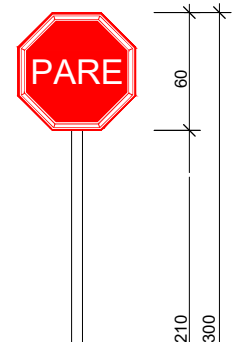
FORMA	COR	
		FUNDO
	ORLA INTERNA	BRANCA
	ORLA EXTERNA	VERMELHA
	LETRAS	BRANCA
	FUNDO	BRANCA
	ORLA	VERMELHA



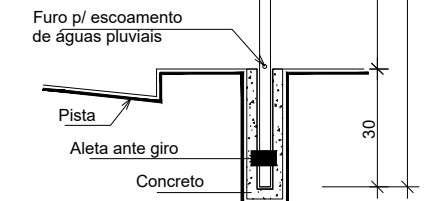
### SINAL DE FORMA OCTOGONAL - R-1

VIA	Lado mínimo (m)	Orla interna branca mínimo (m)	Orla externa vermelha mínima (m)
Urbana	0,25 (b)	0,020	0,010
Rural (estrada)	0,35	0,028	0,014
Rural (rodovia)	0,40	0,032	0,016
Áreas Protegidas por legislação especial (*)	0,18	0,015	0,008

(\*) relativa a patrimônio histórico, artístico, cultural, arquitetônico, arqueológico e natural



BASE PARA PLACAS  
S/ESC



DETALHE DO POSTE  
POSTE COM ALTURA TOTAL DE 3,200m

\*Placas de regulamentação conforme o manual de sinalização vertical do CONTRAN - Conselho Nacional de Trânsito.

\*O suporte das placas será em tubo de aço Ø65mm, galvanizado e fixado no solo com sapata em concreto com dimensões mínimas de 30 x 30 x 40 cm.

AÇÃO	DESCRIÇÃO	DATA	RESPONSÁVEL
1	Revisão solicitada	06/2022	FL
0	Emissão inicial	04/2022	FL

**MS Consultoria, Projetos e Assessoria**  
Rua Adão Manoel da Silva, Areias, São José-SC  
engenharia@msconsultoriaeprojetos.com

**Prefeitura Municipal de Antônio Carlos**  
Estado de Santa Catarina

**RUA ALOISIO GUESSER (ETAPA-01 e ETAPA-02)**

Data Abr/2022	Projeto PAVIMENTAÇÃO COM LAJOTAS, DRENAGEM PLUVIAL, CALÇADAS E SINALIZAÇÃO VIÁRIA	
Escala Indicada	Estimativa: Vide quadro estatístico em prancha.	
Desenho Filipe	Prefeitura Municipal	Responsável Técnico
Folha 29/30	Geraldo Pauli Prefeito Municipal	Filipe Lucinda Engenheiro Civil - CREA-SC 071.775-5

## DETALHE PLACAS DE REGULAMENTAÇÃO

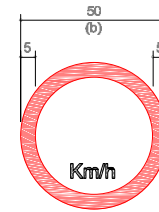
SEM ESCALA

### SINALIZAÇÃO DE REGULAMENTAÇÃO

- A forma padrão do sinal de regulamentação é circular, e as cores são vermelha, preta e branca

### CARACTERÍSTICAS DOS SINAIS DE REGULAMENTAÇÃO

FORMA		COR	
		FUNDO	BRANCA
OBRIGAÇÃO/RESTRIÇÃO	PROIBIÇÃO	SÍMBOLO	PRETA
		TARJA	VERMELHA
		ORLA	VERMELHA
		LETRAS	PRETA

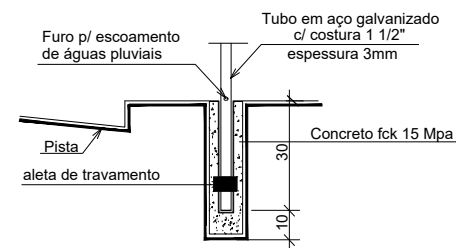


R-19  
Velocidade máxima permitida

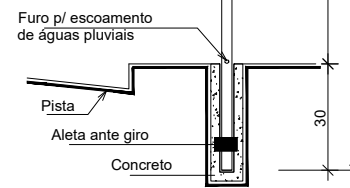
### SINAIS DE FORMA CIRCULAR - R-19

VIA	Lado mínimo (m)	Orla interna branca mínimo (m)	Orla externa vermelha mínima (m)
Urbana	0,40	0,040	0,040
Rural (estrada)	0,50 (b)	0,050	0,050
Rural (rodovia)	0,75	0,075	0,075
Áreas Protegidas por legislação especial (*)	0,30	0,030	0,030

(\*) relativa a patrimônio histórico, artístico, cultural, arquitetônico, arqueológico e natural



BASE PARA PLACAS  
S/ESC



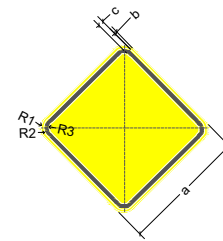
DETALHE DO POSTE  
POSTE COM ALTURA TOTAL DE 3,200m

\*Placas de regulamentação conforme o manual de sinalização vertical do CONTRAN - Conselho Nacional de Trânsito.

\*O suporte das placas será em tubo de aço Ø65mm, galvanizado e fixado no solo com sapata em concreto com dimensões mínimas de 30 x 30 x 40 cm.

## DETALHE PLACA ESPECIAL DE ADVERTÊNCIA

SEM ESCALA

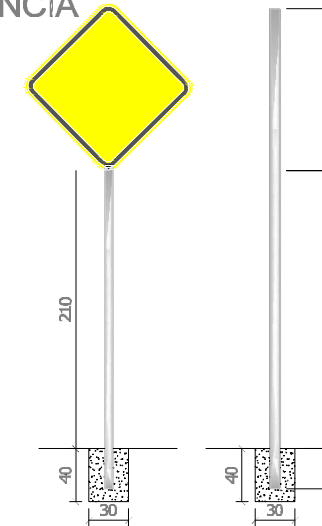


### CARACTERÍSTICA DO SINAL DE ADVERTÊNCIA QUADRADO

FORMA	COR	
		FUNDO
	ORLA EXTERNA	AMARELO
	ORLA INTERNA	PRETO
	VERSO	PRETO FOSCO

### DIMENSÕES MÍNIMAS

LADO MÍNIMO (a)	50cm
ORLA EXTERNA mín.(b)	1cm
ORLA INTERNA mín.(c)	2cm
RAIO DA BORDA R1	5cm
RAIO DA ORLA externa (R2)	4cm
RAIO DA ORLA interna (R3)	2cm



1	Revisão solicitada	06/2022	FL
0	Emissão inicial	04/2022	FL
AÇÃO	DESCRIÇÃO	DATA	RESPONSÁVEL



**MS Consultoria, Projetos e Assessoria**  
Rua Adão Manoel da Silva, Areias, São José-SC  
engenharia@msconsultoriaeprojetos.com

**Prefeitura Municipal de Antônio Carlos**  
Estado de Santa Catarina

### RUA ALOISIO GUESSER (ETAPA-01 e ETAPA-02)

Data Abr/2022	Projeto PAVIMENTAÇÃO COM LAJOTAS, DRENAGEM PLUVIAL, CALÇADAS E SINALIZAÇÃO VIÁRIA	
Escala Indicada	Estatística : Vide quadro estatístico em prancha.	
Desenho Filipe	Prefeitura Municipal	Responsável Técnico
Folha 30/30	Geraldo Pauli Prefeito Municipal	Filipe Lucinda Engenheiro Civil - CREA-SC 071.775-5