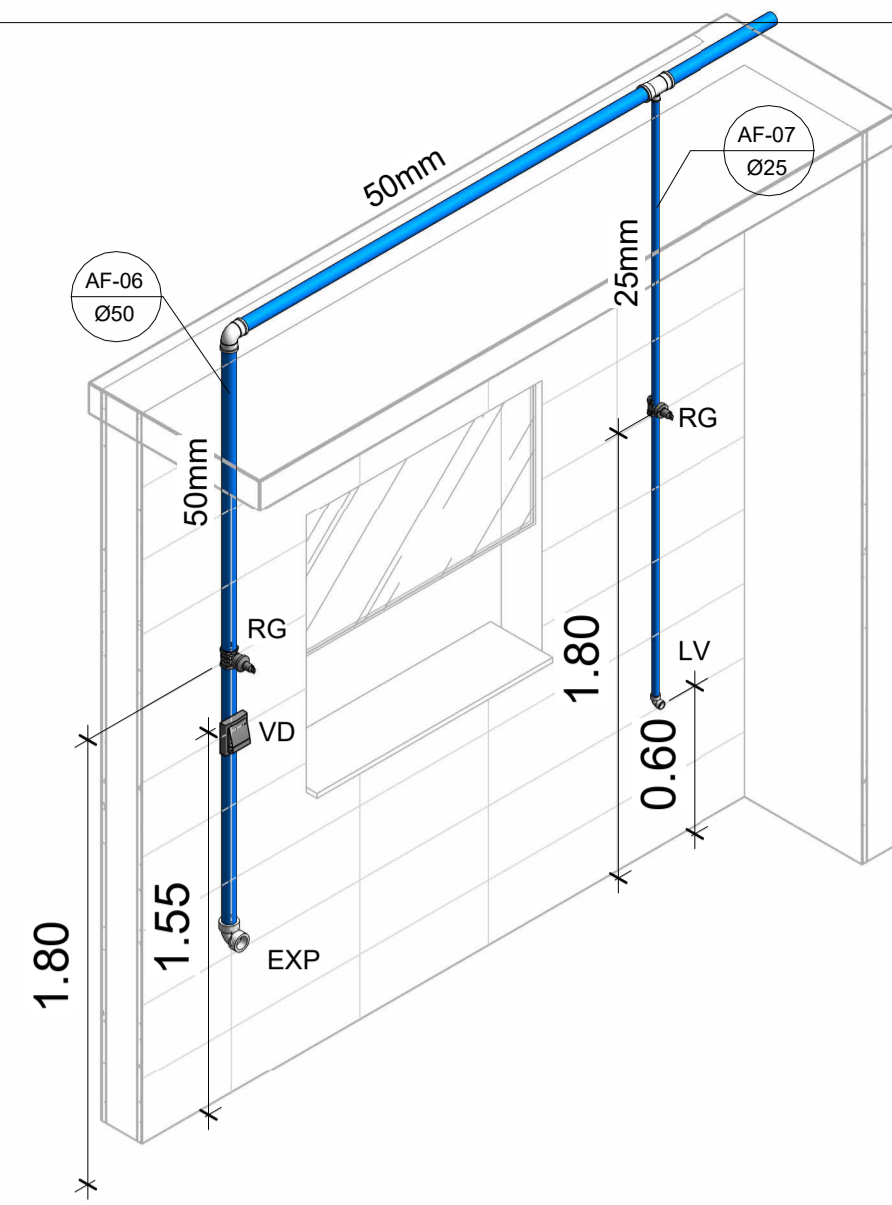
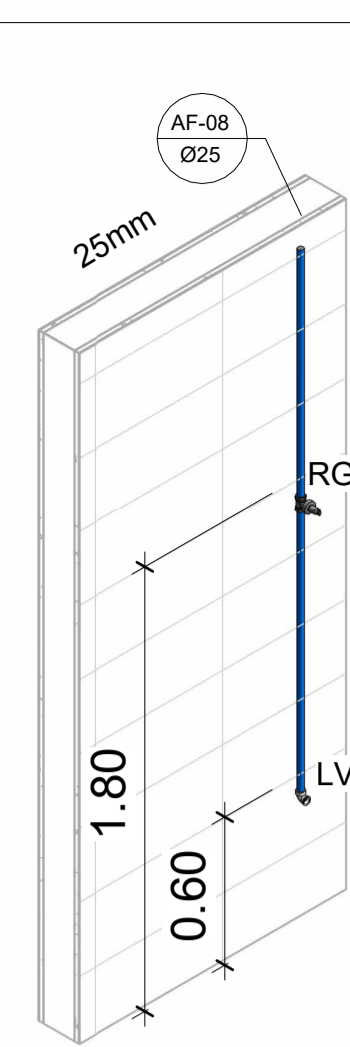


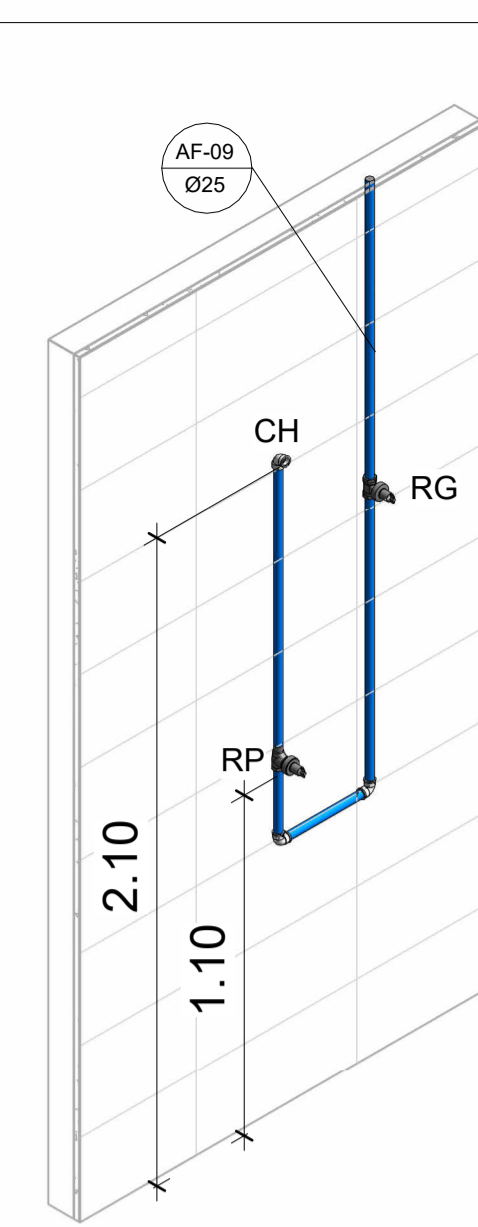
8 DET. AF05 - VEST FEM 2



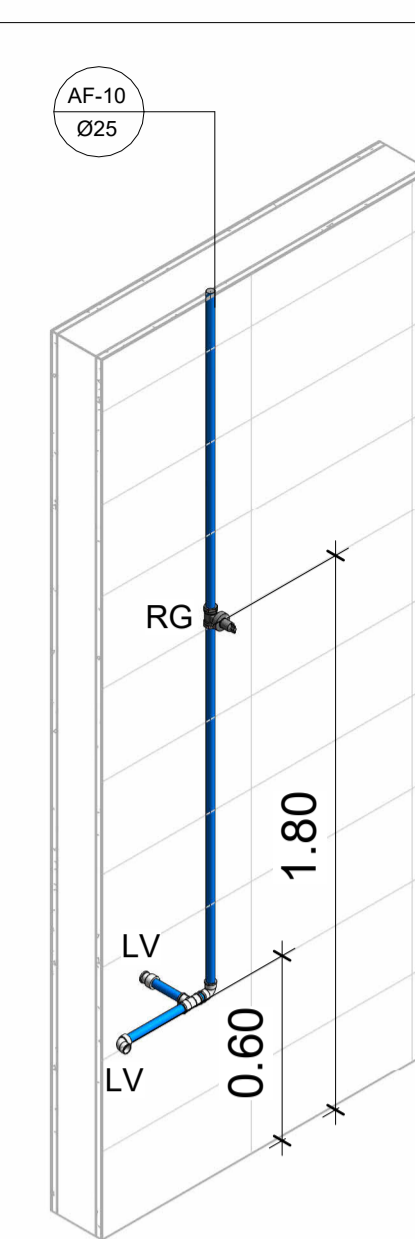
9 DET. AF06 - AF07 - EXPURGO



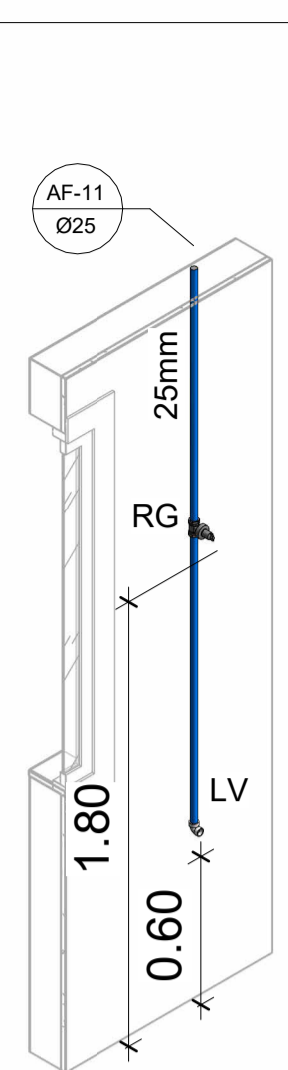
10 DET. AF08 - VEST. MASC



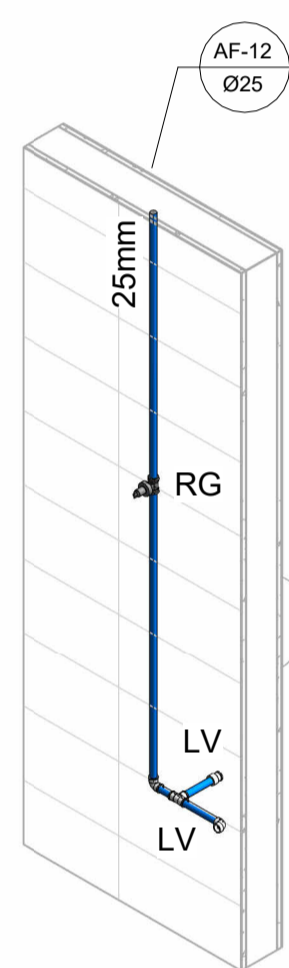
11 DET. AF09 - VEST. MASC 2



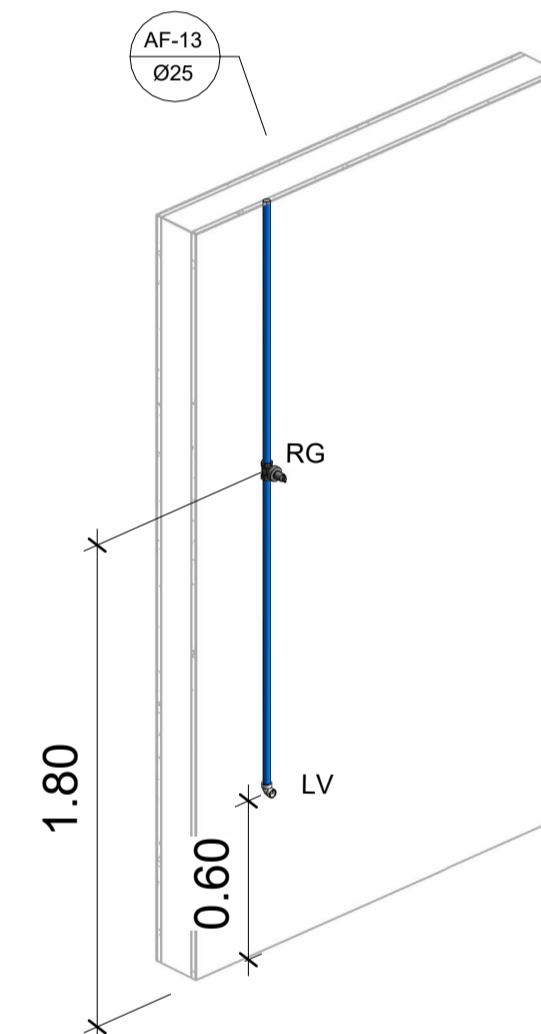
12 DET. AF10 - CONS. 02 C/ SANIT



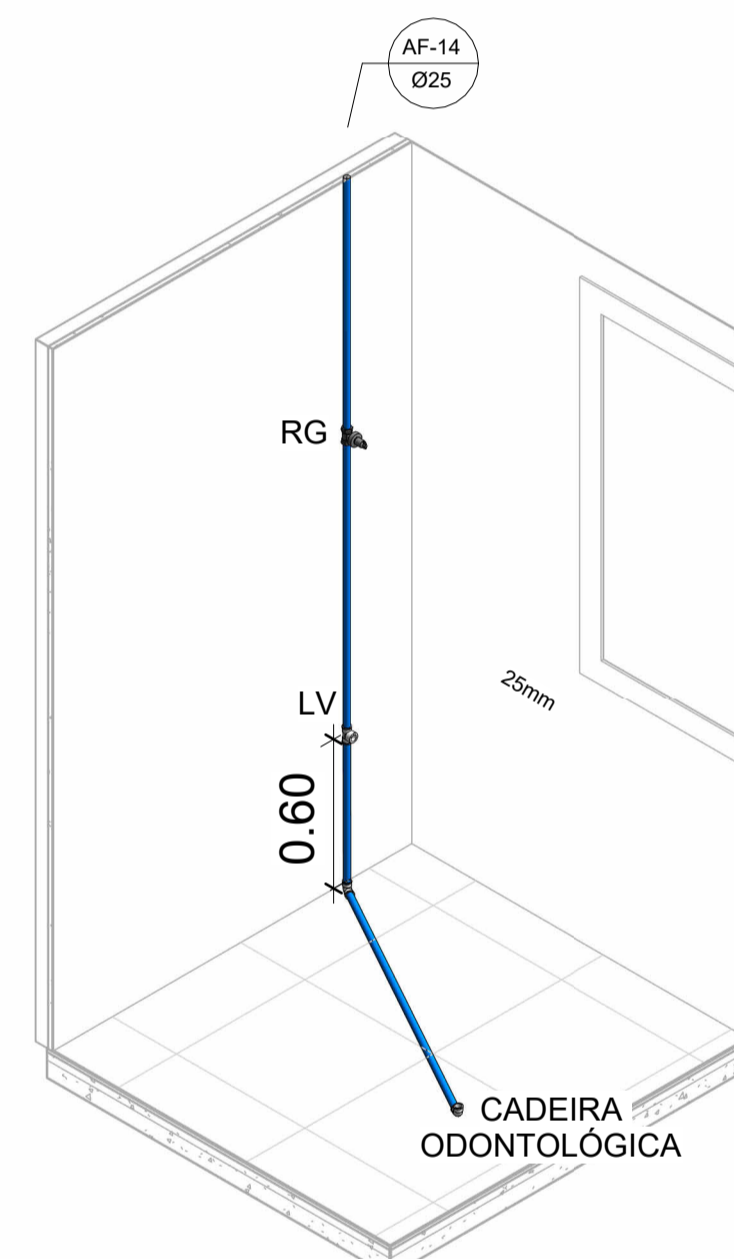
13 DET. AF11 - CONSULT. GERAL



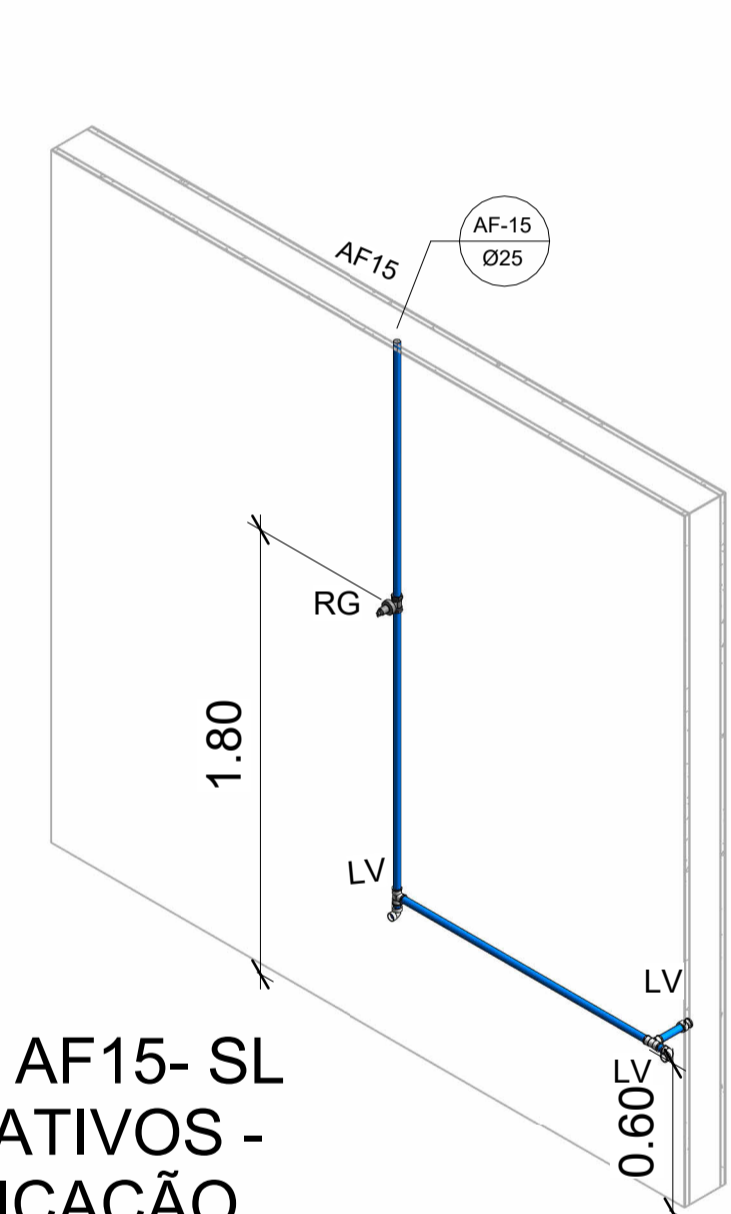
14 DET. AF12 - CONS.01 C/ SANIT



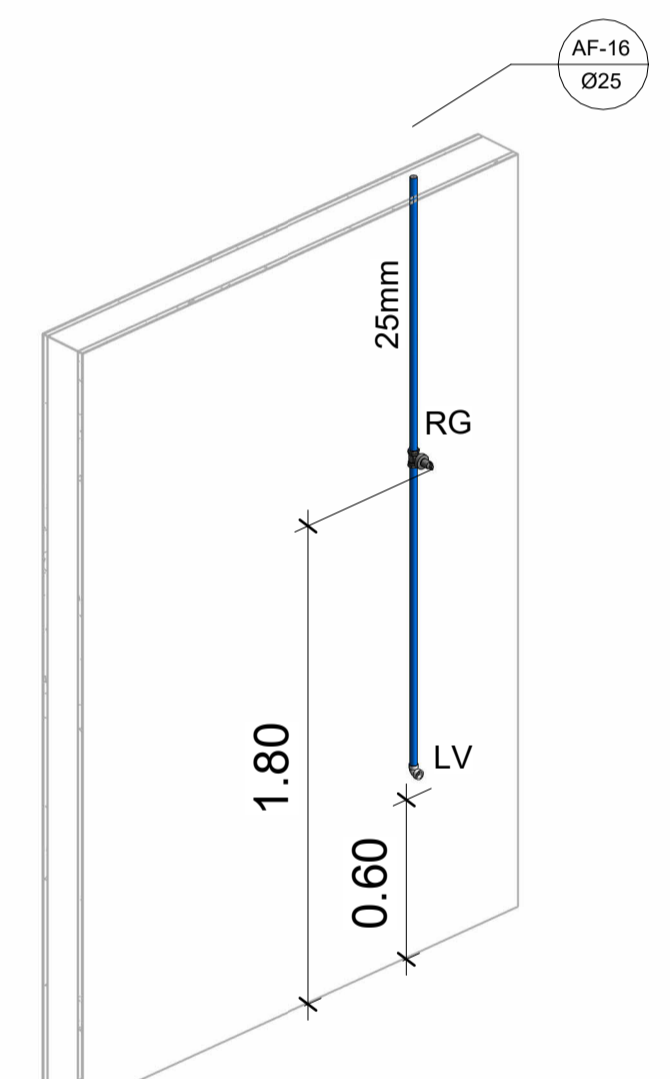
15 DET. AF13 - SL INALAÇÃO



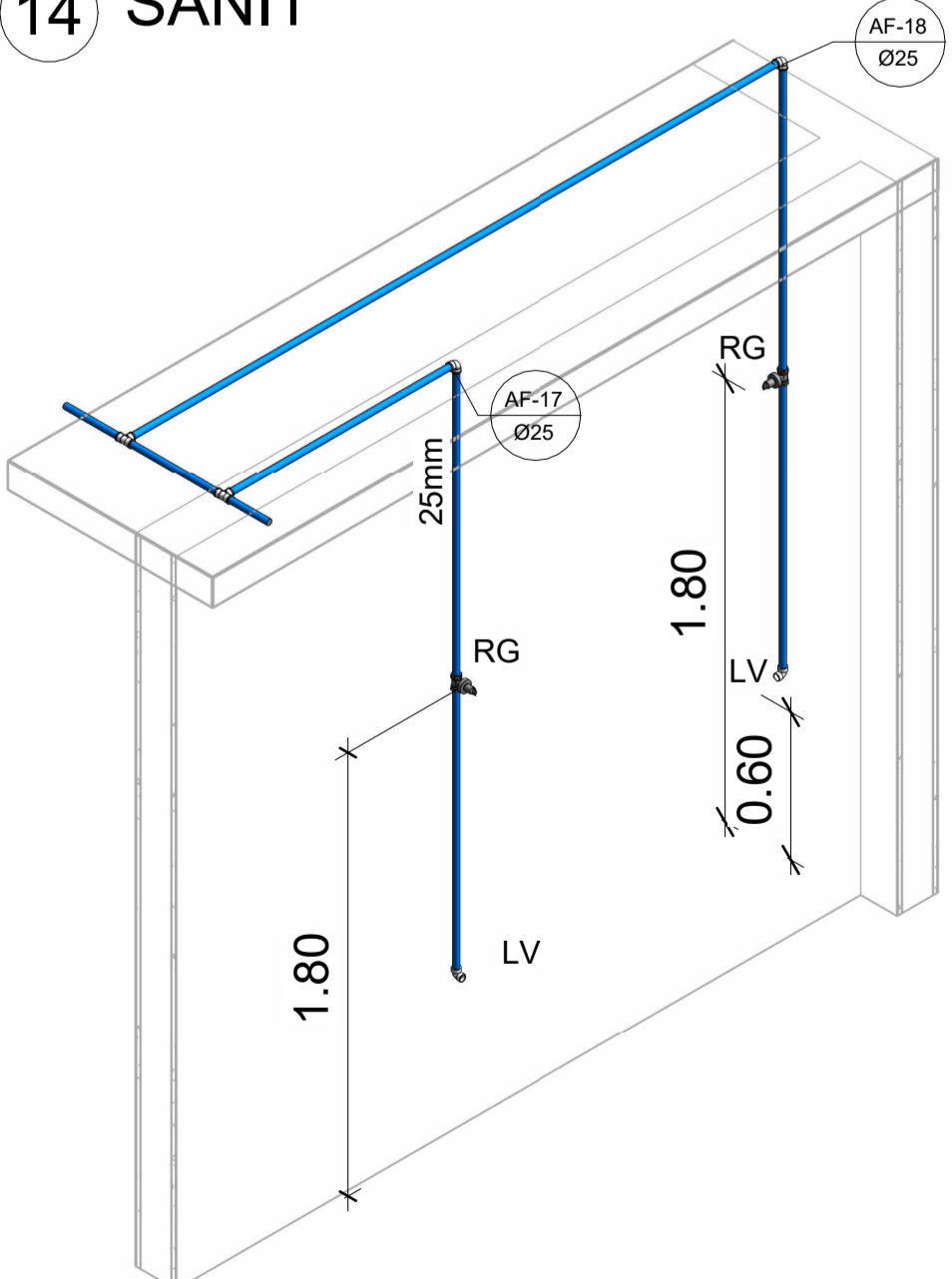
16 DET. AF14 - ODONT



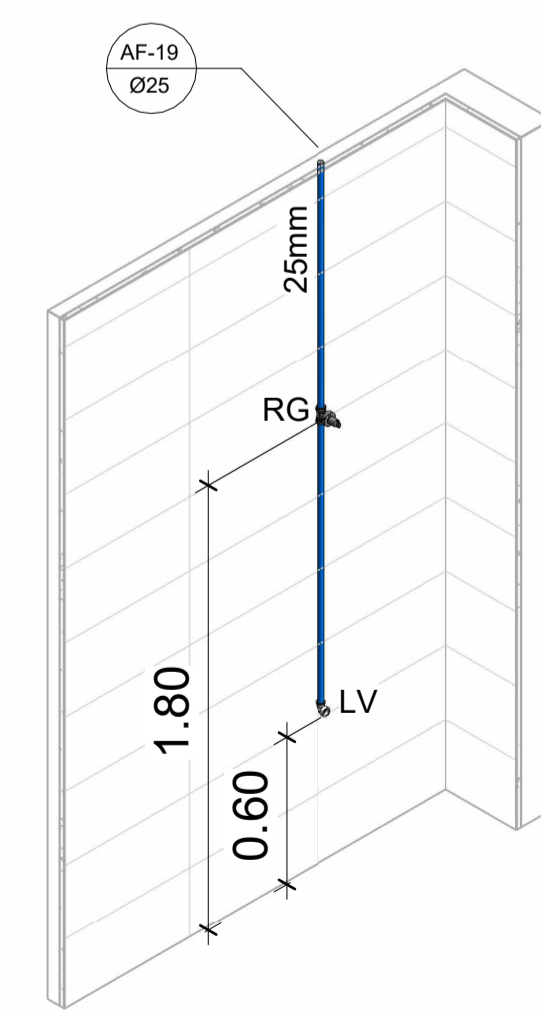
17 DET. AF15- SL CURATIVOS - MEDICAÇÃO



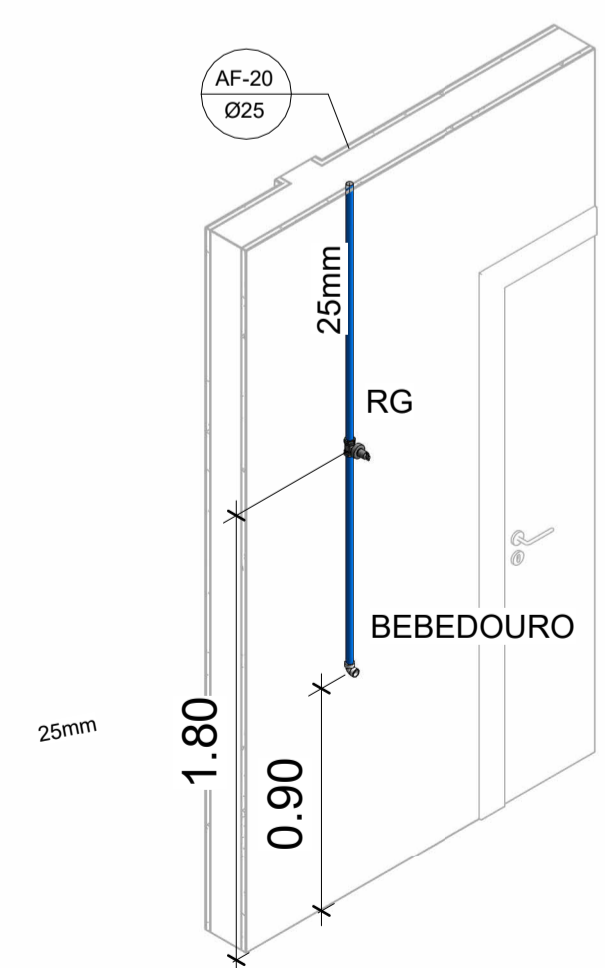
18 DET. AF16 - FRALDÁRIO



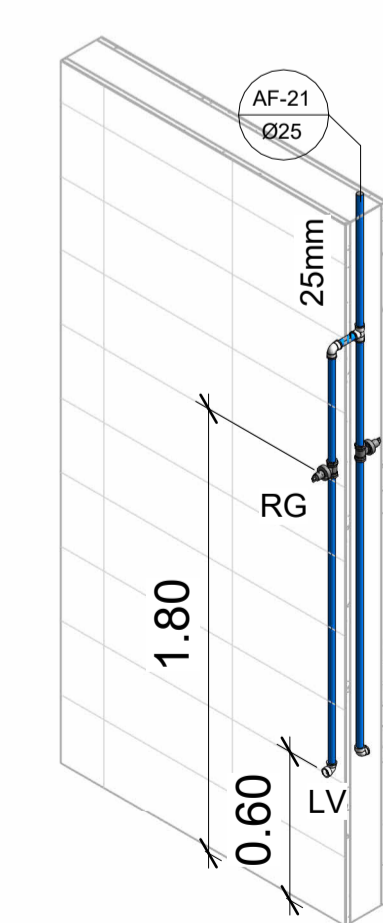
19 DET. AF17 - AF18 - VACINA E TRIAGEM



20 DET. AF19 - SL ADM. SANITARIO



21 DET. AF20- RECEPÇÃO



22 DET. AF21 - SANIT.MASC PCD

HIDROSSANITÁRIO

OBRA
Unidade Básica de Saúde Rachadel
PROPRIETÁRIO:
Município de Antônio Carlos
ENDEREÇO:
Rua Nilton Olegario Schmitz, s/ n, Bairro Rachadel - Antônio Carlos - SC

Município de Antônio Carlos



Quatro D Engenharia LTDA - CREA/SC 191503-1
CAU P.950413-1

Tabela de revisão		
Número	Descrição	Data
1	Elaboração de Projetos	05/02/2023

ISOMETRICOS ÁGUA FRIA

Desenhada por Gian Minuzzo	HID 02/07
Data 05/02/2023	Escala Conforme indicado