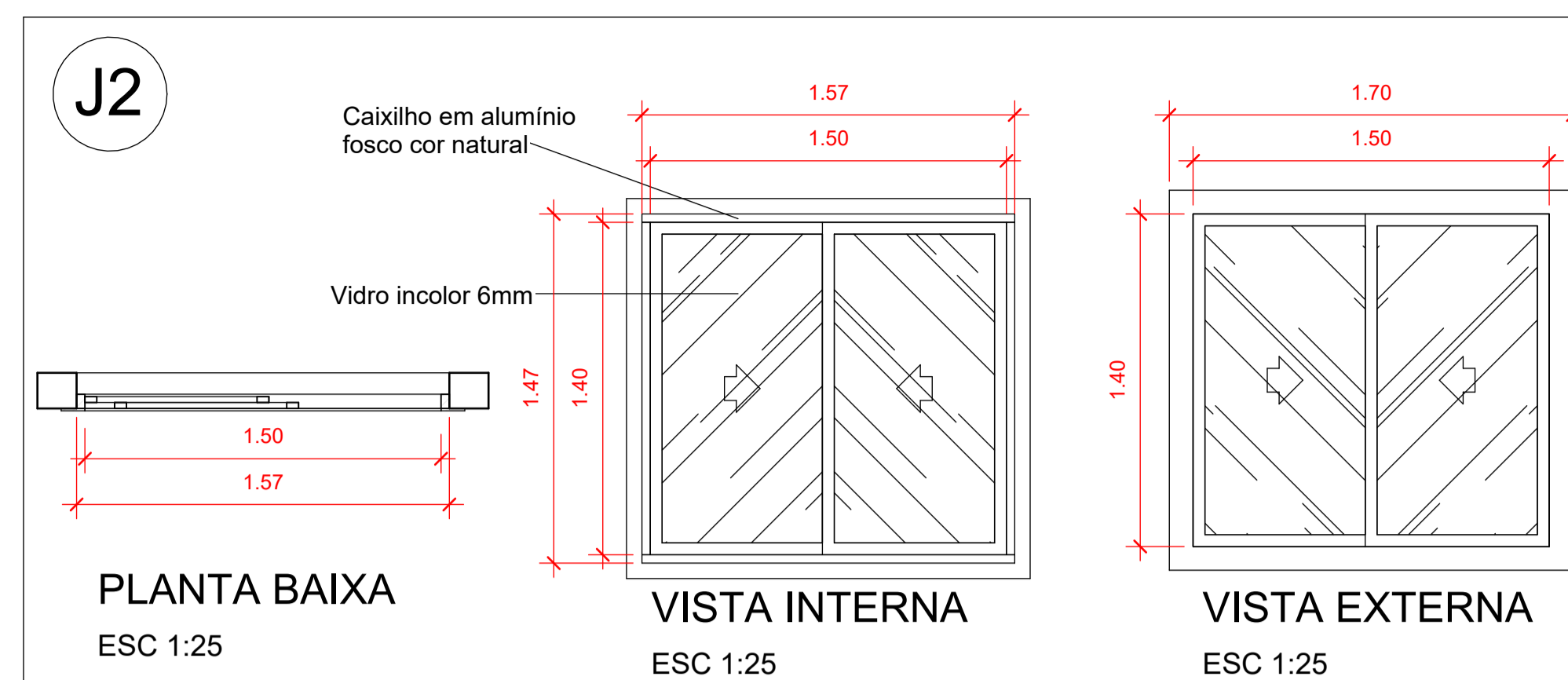
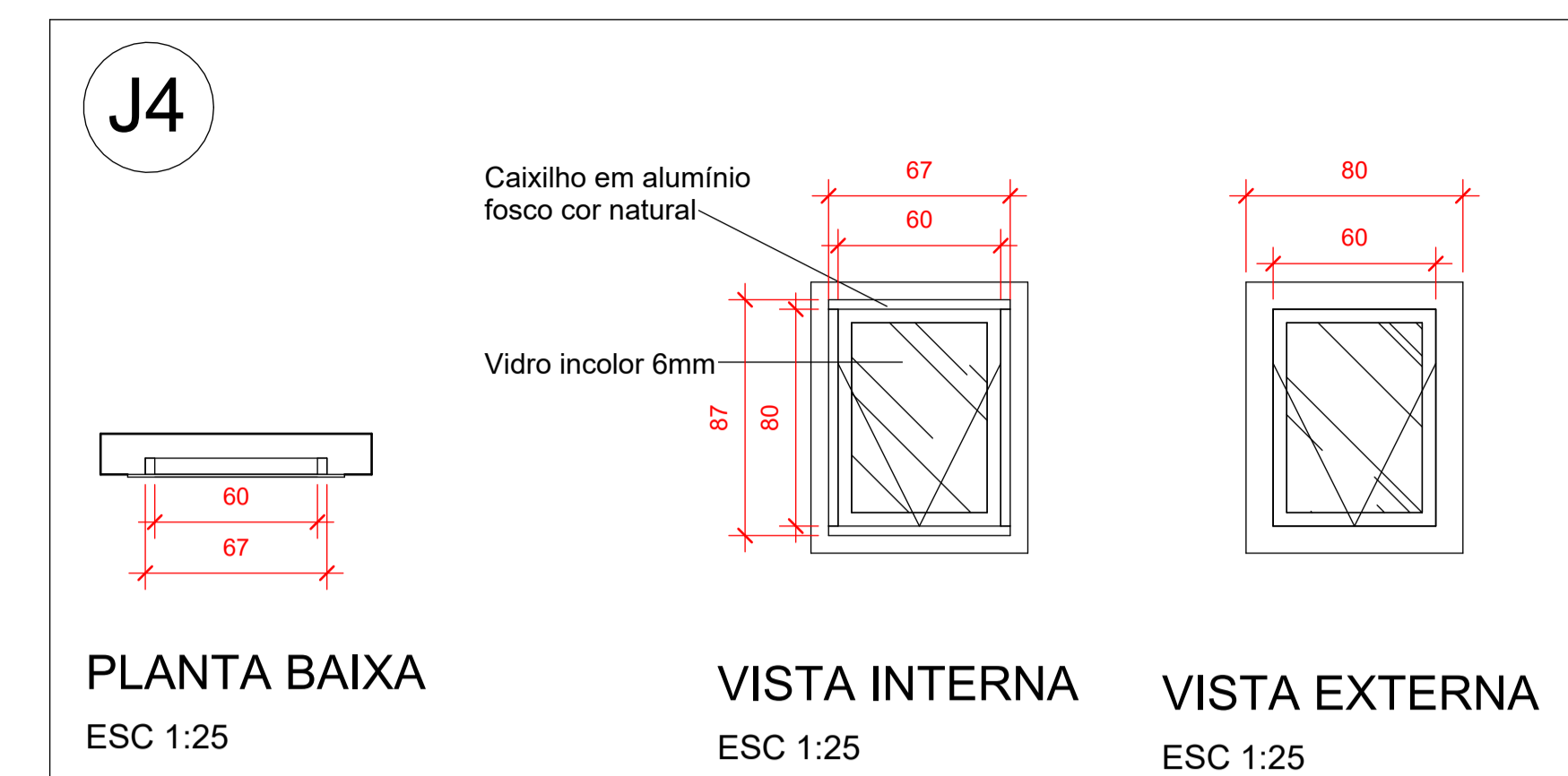


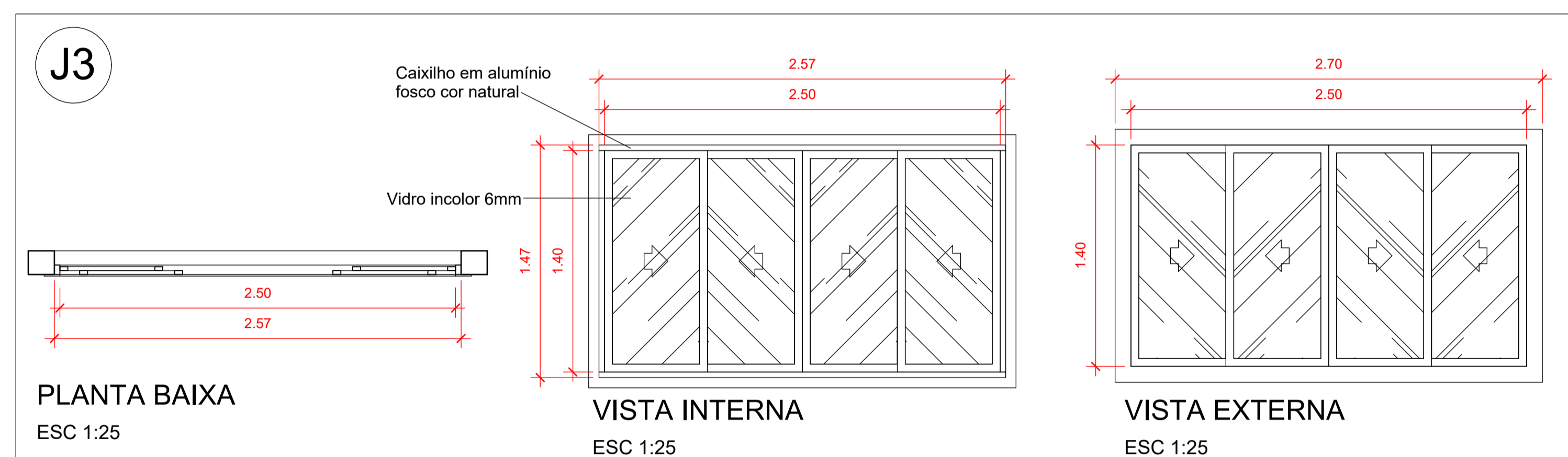
DIMENSÃO (m)	1,20 x 1,40
PEITORIL (m)	1,20
TIPO	CORRER 2 FOLHAS
MATERIAL	ALUMÍNIO



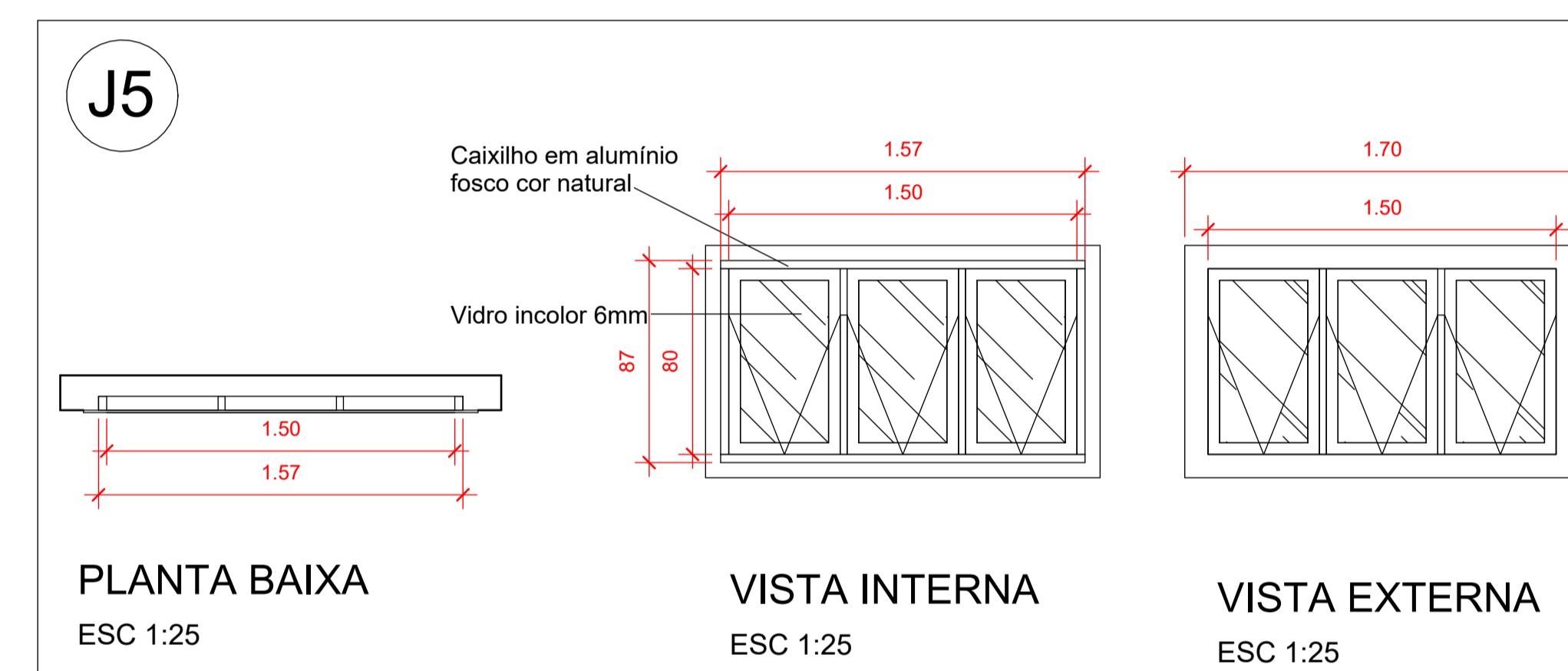
DIMENSÃO (m)	1,50 x 1,40
PEITORIL (m)	1,20
TIPO	CORRER 2 FOLHAS
MATERIAL	ALUMÍNIO



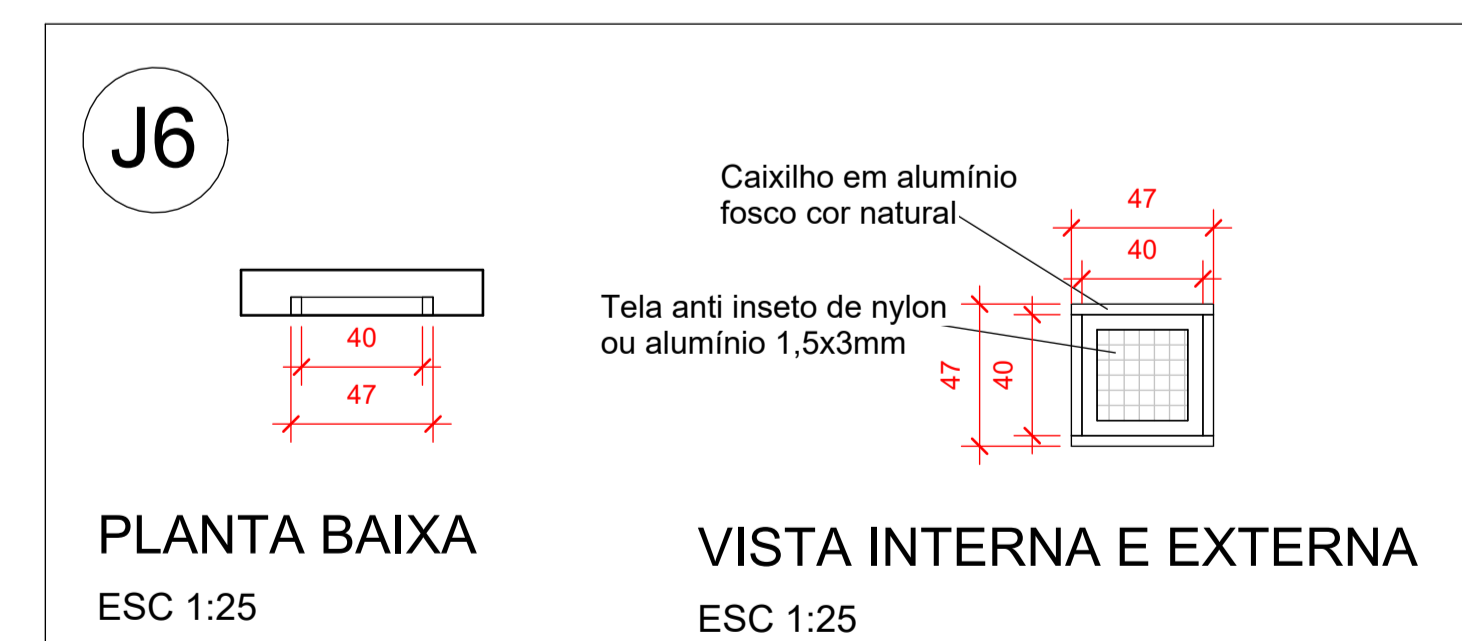
DIMENSÃO (m)	0,60 x 0,80
PEITORIL (m)	1,80
TIPO	MAXIM-AR 1 FOLHA
MATERIAL	ALUMÍNIO



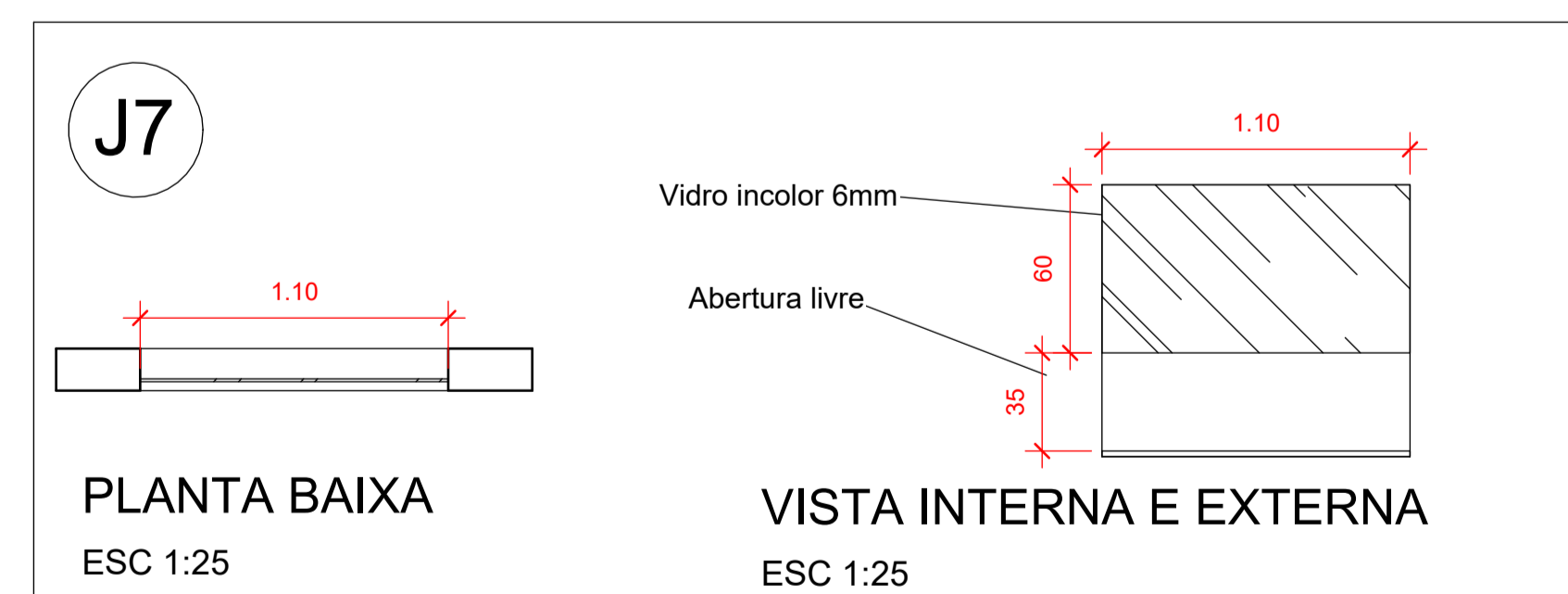
DIMENSÃO (m)	2,50 x 1,40
PEITORIL (m)	1,20
TIPO	CORRER 4 FOLHAS
MATERIAL	ALUMÍNIO



DIMENSÃO (m)	1,50 x 0,80
PEITORIL (m)	1,80
TIPO	MAXIM-AR 3 FOLHAS
MATERIAL	ALUMÍNIO



DIMENSÃO (m)	0,40 x 0,40
PEITORIL (m)	0,40 e 1,60
TIPO	TELADA FIXA
MATERIAL	ALUMÍNIO



DIMENSÃO (m)	1,30 x 0,90
PEITORIL (m)	1,10
TIPO	VIDRO FIXO COM ABERTURA INFERIOR
MATERIAL	ALUMÍNIO

**ARQUITETÔNICO**

OBRA  
Unidade Básica de Saúde Rachadel

PROPRIETÁRIO:  
Município de Antônio Carlos

ENDEREÇO:  
Rua Nilton Olegário Schmitz, s/n, bairro Rachadel - Antônio Carlos/SC

Município de Antônio Carlos

**QuatroD**  
Rua Leocidas Padilha de Oliveira, nº 198  
Bragança/SC  
Quatro D Engenharia LTDA - CREA/SC 191503-1  
CAU P.956413-1  
Telefone: (47) 99114-4455 - (47) 98867-9657  
contato.quatrod@gmail.com

Tabela de revisão		
Número	Descrição	Data
1	Elaboração de projeto	15/03/2023

DETALHAMENTO DE JANELAS

Desenhada por Gian Minuzzo - CREA/SC 159.024-4 Engenheiro Civil	ARQ 6/9
Data 15/03/2023	Escala Conforme indicado