



**ESTADO DE SANTA CATARINA**  
**PREFEITURA MUNICIPAL DE ANTÔNIO CARLOS**  
Praça Anchieta 10, Centro – Fone: (48) 3272-8600  
CEP: 88180-000 [www.antoniocarlos.sc.gov.br](http://www.antoniocarlos.sc.gov.br)

## **TERMO DE REFERÊNCIA**

### **1 - DO OBJETO**

Contratação de empresa para o fornecimento de kit sala de aula em painéis modulares autoportantes incluindo a montagem de acordo com as especificações técnicas e as condições estabelecidas neste Termo de Referência.

### **2 - VALOR MÁXIMO, PRAZO DE EXECUÇÃO E FONTE DE RECURSOS**

O valor máximo para a contratação do citado objeto será de R\$ R\$ 415.071,86 a serem pagos com recursos próprios do município e o prazo de execução dos serviços é de 60 dias.

### **3- ESPECIFICAÇÕES**

#### **3.1 LOCAÇÕES DA OBRA**

Será executada pela equipe de topografia, com equipamentos e aparelhos de precisão, todos os serviços de marcação e locação das paredes e das redes de infraestrutura por conta do contratante.

A CONTRATADA deverá locar o perímetro externo das paredes dentro da área indicada pelo CONTRATANTE, indicado para essa os pontos para a execução das redes de infraestrutura (responsabilidade do CONTRATANTE).

#### **3.2- LOCAL E INFRAESTRUTURA PARA MONTAGEM**

Para a montagem foi considerado fornecimento de área plana (regularização do terreno de responsabilidade da contratante), livre, desimpedida e não alagável, que ofereça acesso total aos equipamentos e máquinas para a montagem de painéis e cobertura, com pontos de energia e água próximos ao ambiente de montagem (responsabilidade do CONTRATANTE).



**ESTADO DE SANTA CATARINA**  
**PREFEITURA MUNICIPAL DE ANTÔNIO CARLOS**  
Praça Anchieta 10, Centro – Fone: (48) 3272-8600  
CEP: 88180-000 [www.antoniocarlos.sc.gov.br](http://www.antoniocarlos.sc.gov.br)

### **3.3- DESCARREGAMENTO E MOVIMENTAÇÃO**

O descarregamento da carga e a movimentação das estruturas e são de responsabilidade da CONTRATADA.

### **3.4- FUNDAÇÕES**

A preparação do terreno, corte, aterro e compactação necessária deve seguir projeto específico e estudo do solo, de acordo com a geologia e topografia local, é de responsabilidade da CONTRATANTE. A fundação para o sistema modular será do tipo **Radier em Concreto Armado**, compreendendo os seguintes materiais: concreto com Resistência à Compressão (Fck) de 20Mpa; armadura composta por tela soldada (Q92, Ø 4,2 mm, e. 15 cm); treliça H12cm (CA-60, banzo superior Ø 6,0 mm / banzo inferior Ø 5,0 mm); arame recozido n. 18; espaçador tipo caranguejo ou similar e lona plástica (0,2mm).

Após o nivelamento do terreno, se necessário, este receberá o aterro compactado com material de preenchimento (brita, macadame ou similar), sobre o qual será executado o radier. Utiliza-se então, a lona plástica como cobertura do solo na área que compreende o radier. Sobre ela será colocada uma camada inicial de concreto, a qual receberá a tela soldada Q92, apoiada e fixada sobre os espaçadores (caranguejo ou similar) que evitarão o contato da tela diretamente com o solo e garantirão o cobrimento mínimo necessário (2,5cm).

A execução da armadura, utilizando-se a tela soldada Q92, deverá em suas emendas respeitar um transpasse mínimo de 30cm, fixadas com arame recozido n. 18. Em todo o perímetro do radier, será utilizada a treliça H12 que também fixada à tela soldada terá a finalidade de garantir maior estabilidade no entorno da fundação. Neste estágio da execução do radier, todas as tubulações que compreendem a rede de distribuição e abastecimento dos sistemas de gás (quando previsto), instalações elétrica, hidráulica e sanitária deverão estar devidamente locadas e prontas para receberem a camada final de concreto (Figura 01).

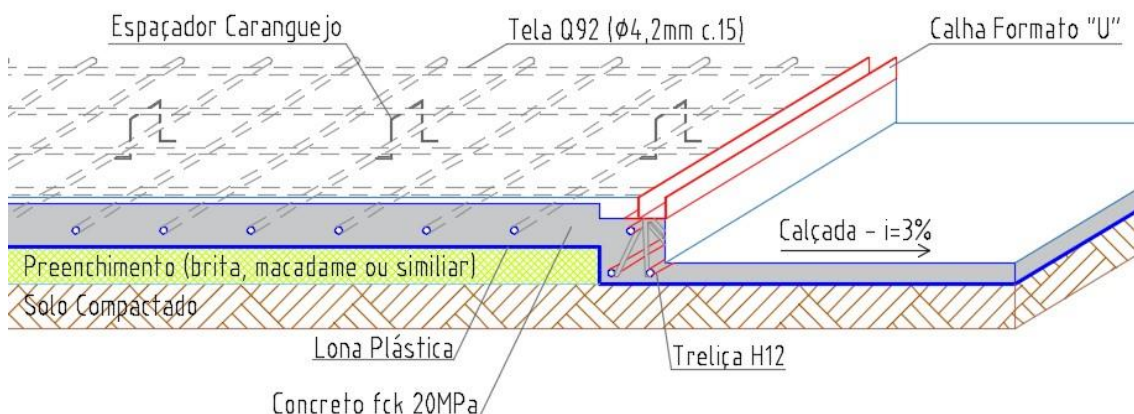


**ESTADO DE SANTA CATARINA**  
**PREFEITURA MUNICIPAL DE ANTÔNIO CARLOS**

Praça Anchieta 10, Centro – Fone: (48) 3272-8600

CEP: 88180-000 [www.antonioCarlos.sc.gov.br](http://www.antonioCarlos.sc.gov.br)

A fundação tipo radier, sobre a qual serão fixados os componentes que compreendem a estrutura da edificação e que garantirão a estabilidade diante das solicitações de cargas externas sujeitas à ela.



**Figura 01- Detalhes Fundação em Radier.**

### **3.5- FIXAÇÃO PAINEL/FUNDAÇÃO**

As paredes são formadas pelo encaixe de vários painéis. Para a fixação do painel à fundação deve ser instalada uma calha orientativa em formato “U” de PVC, fixada na fundação por meio de parafusos autobrocantes. Entre a calha e o painel, no lado externo da calha, deve ser aplicada uma camada de selante de Poliuretano (PU), para impedir a entrada e o acúmulo de água. Na parte interna deve ser realizado acabamento com rodapé cerâmico, onde é colado por meio de cordão de selante de PU (de 4 a 5 mm de espessura), impedindo a percolação de água.

### **3.6- SUPERESTRUTURA**

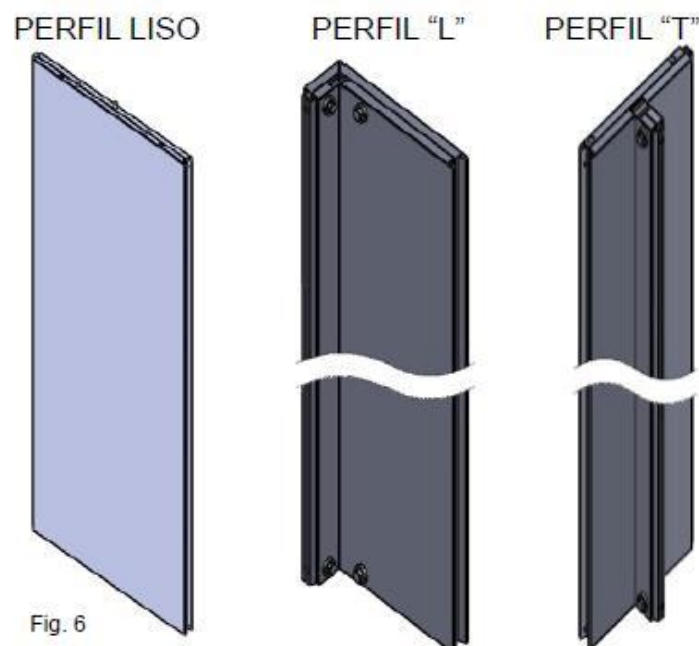
#### **3.6.1- Painéis**

Os painéis de parede devem ser modulares do tipo “sanduíche” constituídos por duas chapas de aço galvanizado pré-pintadas (AZ150 – espessura mínima de 0,50



mm), com revestimento de proteção contra corrosão constituído em peso por 55% Al, 43,5% Zn e 1,5% Si, preenchidas por espuma rígida termoacústica de poliisocianurato (PIR) expandido (densidade média de 45 kg/m<sup>3</sup>), constituída quimicamente por dois compostos químicos: isocianato e polioli. O composto PIR não deve propagar chamas, ser sem gotejamento de partículas e sua geração de fumaça de ser de até 2%, e aprovado na norma contra incêndio IT10 do corpo de Bombeiros, devem possuir função estrutural e ter espessura total de no mínimo 60mm. As chapas de aço devem ser pré-pintadas de fábrica, não havendo necessidade de pintura após a montagem .

Podem ser utilizados três tipos básicos de painéis: módulo liso (porta, janela e tomada), módulo “L” e módulo “T” (figura 01), que são unidos por encaixe macho/fêmea, contraventados por cabos de aço e fixados na fundação.



**Figura 01- Tipos de painéis sanduíche (perfil liso / perfil “L” / perfil “T”).**



**ESTADO DE SANTA CATARINA**  
**PREFEITURA MUNICIPAL DE ANTÔNIO CARLOS**

Praça Anchieta 10, Centro – Fone: (48) 3272-8600

CEP: 88180-000 [www.antoniocarlos.sc.gov.br](http://www.antoniocarlos.sc.gov.br)

### **3.6.2- Cobertura**

O sistema de cobertura deve ser composto por estrutura metálica e painéis de telhado tipo sanduíche, telhas autoportantes do tipo TPR40, constituídos por duas chapas de aço galvalume pré-pintadas (AZ 150 – espessura mínima de 0,50 mm) preenchidas por PIR (densidade de 36 kg/m<sup>3</sup>), totalizando 30 mm para a menor espessura e 70 mm no trapézio, com inclinação recomendada para utilização de 19°. As telhas devem ser do tipo autoportantes do tipo TPR40, com beirais de no mínimo 600 mm, fixadas nos seguintes apoios: no perfil “G” lateral (localizado nas paredes laterais do sistema), e no perfil “chapéu” (localizado na parte central do sistema).

Para o acabamento do telhado deve ser aplicada tinta emborrachada branca nas extremidades das telhas, onde o PIR fica exposto e fixados rufos de arremate lateral em todas as bordas das telhas do sistema de cobertura.

No sistema de apoio da cobertura, sobre as paredes laterais devem ser fixados os perfis “G” e na parte central da cobertura é posicionado um perfil “chapéu”, nos quais devem ser conectadas as telhas por meio de parafusos e arruelas. Além dos perfis citados, também devem ser utilizados caibros e treliças metálicas.

A cobertura deve ser formada por duas águas, servindo a face interna na telha como forro interno da edificação. Desta maneira, o pé direito nas paredes laterais deve ser de 2,45 m e a altura da parede central de 3,55 m.

Para o fechamento entre as paredes e o telhado devem ser utilizados oitões constituídos pela mesma tecnologia utilizada na construção dos painéis de parede.

Os perfis estruturais devem ser formados pelos seguintes materiais:

- Perfil “G”: Aço galvanizado Z275, espessura 1,95 mm, pré-pintado;
- Perfil “Chapéu”: Aço galvanizado Z275, espessura 1,95 mm, pré-pintado;
- Caibro: Tubo retangular galvanizado Z275, medidas 30 x 50 x 1,5 mm, pré-pintado;
- Treliça: Aço galvanizado Z275, espessura 2,65 mm, pré-pintado.



**ESTADO DE SANTA CATARINA**  
**PREFEITURA MUNICIPAL DE ANTÔNIO CARLOS**  
Praça Anchieta 10, Centro – Fone: (48) 3272-8600  
CEP: 88180-000 [www.antoniocarlos.sc.gov.br](http://www.antoniocarlos.sc.gov.br)

### **3.7- PISOS**

#### **3.7.1- Piso interno**

Deve ser utilizado piso cerâmico classe PEI-IV liso de 1ª qualidade, 50 cm x 50 cm em todo o espaço interno, aplicado sobre cimento colante e rejuntamento com argamassa colante externa industrializada tipo AC-II cinza. Para acabamento deve ser utilizado rodapé com a mesma especificação do piso cerâmico, com altura de 7 cm. O rodapé cerâmico deve ser aplicado com selante de PU na colagem com os painéis e rejuntamento com o mesmo material já mencionado.

### **3.8- REVESTIMENTOS**

#### **3.8.1- Revestimento interno**

Painéis revestidos pelo aço galvalume pré-pintado de fábrica pronto para montagem, sem necessidade de nova pintura, com filme protetivo para transporte e manuseio, retirado após montagem.

#### **3.8.2- Revestimento Externo**

Igual ao revestimento interno, com painéis revestidos pelo aço galvalume pré-pintado pronto para montagem, sem necessidade de nova pintura. Os painéis devem possuir um filme protetivo para transporte e manuseio, retirado após montagem.

### **3.9- ESQUADRIAS METÁLICAS**



**ESTADO DE SANTA CATARINA**  
**PREFEITURA MUNICIPAL DE ANTÔNIO CARLOS**  
Praça Anchieta 10, Centro – Fone: (48) 3272-8600  
CEP: 88180-000 [www.antoniocarlos.sc.gov.br](http://www.antoniocarlos.sc.gov.br)

### **3.9.1- Janelas**

#### **3.9.1.1- Folhas de Correr**

Janela em alumínio anodizado com dimensões de 1,4 x 1,2 m, com folhas de vidro liso 3mm. Utilizada em todas as janelas da sala.

#### **3.9.1.2- Basculante ou Maxim-air**

Janela em alumínio anodizado com dimensões 0,7 x 0,6 m, com folhas de vidro liso mini boreal 3mm e comando para basculante. Utilizada na Porta-Janela, localizada na porta de entrada lateral.

#### **3.9.1.3- Basculante ou Maxim-air**

Janela em alumínio anodizado com dimensões 0,6 x 0,4 m, com folhas de vidro liso mini boreal 3mm e comando para basculante. Utilizada no banheiro.

### **3.10- PORTAS**

#### **3.10.1- De abrir**

As portas devem ser trabalhadas no próprio painel, ou seja, constituída do mesmo sistema construtivo. Acrescidos perfis de acabamento em aço galvanizado pré-pintado (espessura de 1,25 mm), dobradiças 76 x 45 x 1,5mm zincada, fechadura com espelhos e trincos cromados.

Instaladas nas portas externas soleiras de aço inox de 0,6 mm de espessura, para proteção da calha “U” em PVC nas aberturas de vãos das portas.

### **3.11- INSTALAÇÕES PREDIAIS**

#### **3.11.1- Esgoto**

Todas as tubulações e conexões deverão ser em PVC de acordo com as NBR's vigentes.





**ESTADO DE SANTA CATARINA**  
**PREFEITURA MUNICIPAL DE ANTÔNIO CARLOS**

Praça Anchieta 10, Centro – Fone: (48) 3272-8600

CEP: 88180-000 [www.antoniocarlos.sc.gov.br](http://www.antoniocarlos.sc.gov.br)

Os Serviços de ligação da rede pública de esgoto (concessionária) ou a instalação de sistema de tratamento de acordo com a legislação municipal e a edificação é de responsabilidade do CONTRATANTE.

### **3.11.2- Água Fria**

Toda a tubulação será em PVC soldável marrom Ø 25mm e demais conexões, de acordo com as NBR's vigentes.

Os Serviços de ligação da rede pública de água tratada (concessionária) e a edificação é de responsabilidade do CONTRATANTE.

JOELHO 90° PVC SOLDAVEL 25MM

TÊ PVC SOLDAVEL 25MM

JOELHO 90° SOLDAVEL C/BUCHA LATÃO (ROSCA) 25MM

TÊ SOLDAVEL C/BUCHA LATÃO (ROSCA) 25MM X 1/2"

LUVA SOLDAVEL C/BUCHA LATÃO (ROSCA) 25MM X 1/2"

“REGISTRO DE PRESSÃO 1/2” COM HASTE

ABRACADEIRA ACO D3/4" COM CUNHA GALV P/TUBO

CURVA 90° PVC SOLDAVEL 25MM

CURVA 45° PVC SOLDAVEL 25MM

### **3.12- INSTALAÇÕES ELÉTRICAS**

Toda a fiação elétrica já deve vir instalada, incluindo quadro de distribuição, disjuntores, interruptores e tomadas. A instalação elétrica através de eletrodutos corrugado (conduítes) embutidos no próprio painel durante o processo de fabricação dos mesmos, com rede elétrica (fiação) convencional, conforme as determinações da ABNT, nas quantidades necessárias do projeto. A fiação elétrica deve ser passada no perfil “G” ao longo dos painéis da parede. Toda Instalação elétrica do Sistema Construtivo deve ser projetada dentro da concepção SPDA (Sistema de Proteção contra Descargas Atmosféricas).





**ESTADO DE SANTA CATARINA**  
**PREFEITURA MUNICIPAL DE ANTÔNIO CARLOS**

Praça Anchieta 10, Centro – Fone: (48) 3272-8600

CEP: 88180-000 [www.antoniocarlos.sc.gov.br](http://www.antoniocarlos.sc.gov.br)

Serviços de entrada de energia elétrica, padrão CELESC, e suas devidas ligações ao quadro geral de distribuição, são de responsabilidade do CONTRATANTE.

**Inclusos no KIT ELÉTRICO:**

Ponto de luz para lâmpada incandescente no teto -60/100w;

Interruptor 1 tecla simples;

Interruptor simples 2 teclas;

Tomada 2P + T 10A;

Tomada dupla 2P + T 10A;

Disjuntor MDW-C10; Disjuntor MDW-C20; Disjuntor MDW-C32; Disjuntor MDW-C50;

Interruptor Diferencial Residual RDW-30-63-2;

Terminal para cabos AL-BR;

Barramento de distribuição para 4 conexões;

Barramento para Neutro e terra com suporte;

Quadro de distribuição em PVC, embutir, com tampa branca, 8 módulos;

Fio de cobre isolado flexível #1,5mm<sup>2</sup>

Fio de cobre isolado flexível #2,5mm<sup>2</sup> ;

Acessórios.

**3.13- APARELHOS DE AR CONDICIONADO**

Instalação de Ar-Condicionado tipo split 18.000 BTUS.

Características: aparelho instalado, até 03 metros de altura. Suporte de ferro com pintura epóxi, bucha tipo FULL, cano de cobre até 1 metro, fita de isolamento aluminizada, fita de PVC branco, tubo esponjoso Anti-chama, solda de cobre em tubulação já existente, utilização de vacuômetro com manômetro para equalizar a carga de gás refrigerante R22 ou 410A. Instalação elétrica por conta da contratante.



**ESTADO DE SANTA CATARINA**  
**PREFEITURA MUNICIPAL DE ANTÔNIO CARLOS**  
Praça Anchieta 10, Centro – Fone: (48) 3272-8600  
CEP: 88180-000 [www.antoniocarlos.sc.gov.br](http://www.antoniocarlos.sc.gov.br)

### **3.14- SERVIÇOS FINAIS**

#### **3.14.1- Limpeza e Remoção de Entulhos**

A CONTRATADA é responsável pela limpeza e a remoção dos entulhos provenientes da obra devendo ser entregue as unidades em perfeitas condições de uso.

#### **3.15- Projetos e Responsabilidade Técnica**

Serão fornecidos projetos arquitetônico, civil, elétrico e hidro sanitário, bem como as ART's de projeto/execução/instalação.

#### **3.16- Regularização da obra**

A expedição do Alvará de Construção, Habite-se e de quaisquer outros documentos para regularização da obra é de responsabilidade do CONTRATANTE.

#### **3.17- O produto ofertado deve atender as seguintes normas:**

- NBR 6123 - Risco de arrancamento de componentes sob ação do vento - ATENDE ao critério de desempenho para velocidade do vento de 50 m/s (metros por segundo).
- NBR 15575-5 - Solicitações de montagem ou manutenção a cargas concentradas acessíveis ao usuário
- NBR 15575-5 - Ação do granizo e outras cargas acidentais
- NBR 15575-5 - Segurança no uso e na operação – caminhamento sobre o sistema de cobertura



- NBR 15575-5 - Segurança contra incêndio - Reação ao fogo da face interna do sistema de cobertura – método de ensaio EN 13823 – classificação IIA conforme IT10 do CB
- NBR 15575-5 - Segurança contra incêndio - Reação ao fogo dos painéis – método de ensaio EN 13823 – classificação IIA conforme IT10 do CB
- NBR 15575-5 - Segurança contra incêndio - Reação ao fogo da face externa do sistema de cobertura - método 1 previsto na ENV 1187
- NBR 15575-4 - Estanqueidade do sistema de cobertura
- NBR 15575-4 - estanqueidade à água em painéis sanduíche
- NBR 11680 e NBR 15575-2 e 4 - Resistência estrutural e estabilidade global - resistência à compressão excêntrica e centrada, resistência à flexão dos painéis
- NBR 15575-4 - Resistência a impactos de corpo mole
- NBR 15575-4 - Resistência a impactos de corpo duro
- NBR 15575-4 - Solicitações transmitidas por portas para as paredes
- NBR 15575-4 - Resistência às solicitações de cargas de peças suspensas
- NBR 15575 – Desempenho térmico – atende a todas as 8 (oito) zonas bioclimática no Brasil
- NBR 15575-4 - Desempenho acústico
- NBR 15575-4 - Resistência ao calor e choque térmico
- NBR 5419 - partes 2, 3 e 4 - Proteção contra descargas atmosféricas
- ASTM B117:2001 e ASTM D2247:2015 - Ensaio de exposição à névoa salina e atmosfera úmida saturada – 720 horas
- NBR 10443; ASTM B117:2001; ASTM D2247:2015 e ASTM G154 – ciclo 2 - Espessura da chapa pré-pintada, resistência a corrosão, exposição à radiação UV- B e a névoa salina neutra.
- ASTM D2794 - Resistência a impactos da pintura orgânica
- ASTM C481-99:2011 – Resistência à compressão do PUR após estabilidade térmica



**ESTADO DE SANTA CATARINA**  
**PREFEITURA MUNICIPAL DE ANTÔNIO CARLOS**  
Praça Anchieta 10, Centro – Fone: (48) 3272-8600  
CEP: 88180-000 [www.antoniocarlos.sc.gov.br](http://www.antoniocarlos.sc.gov.br)

- EN 1605:2013 - Resistência à compressão do PUR após estabilidade térmica
- EN 1607:1997 - Resistência de aderência do isolante às chapas
- NBR 7973:2007 - Poliestireno expandido para isolamento térmica - Determinação de absorção de água
- NBR 11506:1991 - Espuma rígida de poliuretano para fins de isolamento térmica - Determinação da massa específica aparente
- ASTM A90/A90M:2013 - Quantificação da camada galvanizada
- NBR 8094:1983 – Material metálico revestido e não revestido – Corrosão por exposição a névoa salina – 2000 horas
- NBR 8096:1983 – Material metálico revestido e não revestido – Corrosão por exposição ao dióxido de enxofre – 40 ciclos

#### **4- Local de instalação e montagem do Kit sala de aula.**

O kit será instalado na Servidão José Francisco Ludvig nº 75, Centro – Antônio Carlos/SC

#### **5- PRAZO**

O prazo para execução dos serviços será de 60 dias contados da assinatura da ordem de serviço emitida pela secretaria de educação.

Deverão ser descontados desse prazo os dias em que não houver condições climáticas para o trabalho.

A CONTRATADA deverá apresentar diário de obra.

#### **6- METODOLOGIA**

**6.1-** Os serviços deverão ser prestados observando-se as normas técnicas e de segurança peculiares a sua natureza;



## 7- OBRIGAÇÕES DA CONTRATADA

**7.1-** Manter, durante a execução do Contrato, todas as condições de habilitação e qualificação exigidas no Edital.

**7.2-** Conhecer e adimplir para com todos os tributos de sua responsabilidade durante a relação contratual.

**7.3-** Correrão por conta da Empresa todos os tributos devidos em razão da execução dos serviços e bem assim todas e quaisquer Contribuições à Previdência Social, Seguro de Acidente de trabalho, Responsabilidade Civil e todos os Direitos Trabalhistas dos empregados que executarão em seu nome os serviços a serem contratados e os recolhimentos serão feitos em guias separadas para serem apresentados ao CONTRATANTE mensalmente.

**7.4-** O produto deve seguir os padrões de garantias estabelecidos pela ABNT NBR 15.575-1:2013 conforme tabela abaixo.

Tabela - Prazos de garantia mínimos ABNT NBR 15.575-1:2013

Sistemas, elementos, componentes e instalações	Prazos de garantia mínimos Segundo Norma ABNT NBR 15.575-1:2013			
	1 ano	2 anos	3 anos	5 anos
Fundações, estrutura principal, estruturas periféricas, contenções e arrimos				Segurança e estabilidade global Estanqueidade de de fundações e contenções



**ESTADO DE SANTA CATARINA**  
**PREFEITURA MUNICIPAL DE ANTÔNIO CARLOS**  
Praça Anchieta 10, Centro – Fone: (48) 3272-8600  
CEP: 88180-000 [www.antoniocarlos.sc.gov.br](http://www.antoniocarlos.sc.gov.br)

Paredes de vedação, estruturas auxiliares, estruturas de cobertura, estrutura das escadarias internas ou externas, guarda-corpos, muros de divisa e telhados				Segurança e integridade
Instalações elétricas tomadas/interruptores/disjuntores / fios/cabos/eletrodutos/ caixas e quadros	Equipamentos		Instalação	
Instalações hidráulicas e gás - colunas de água fria, colunas de água quente, tubos de queda de esgoto, colunas de gás				Integridade e vedação
Instalações hidráulicas e gás coletores/ramais/louças/caixas de descarga/bancadas/ metais sanitários/sifões/ligações flexíveis/válvulas/ registros/ralos/tanques	Equipamentos		Instalação	
Impermeabilização				Equipamentos
Esquadrias de aço	Fixação / Oxidação			
Esquadrias de alumínio e de PVC	Partes móveis (inclusive recolhedores de palhetas, motores e conjuntos elétricos de acionamento)	Borrachas, escovas, articulações, fechos e roldanas		Perfis de alumínio, fixadores e revestimentos em painel de alumínio



Fechaduras e ferragens em geral	Funcionamento Acabamento			
Revestimentos de paredes, pisos e tetos em azulejo/cerâmica/pastilhas		Revestimentos soltos, gretados, desgaste excessivo	Estanquidade de fachadas e pisos molháveis	
Pintura/verniz (interna/externa)		Empolamento, descascamento, esfrelamento, alteração de cor ou deterioração de acabamento		
Selantes, componentes de juntas e rejuntamentos	Aderência			
Vidros	Fixação			

**7.5-** Não transferir, em todo ou em parte, a prestação dos serviços objeto desta contratação.

**7.6-** A Contratada deverá fornecer todos os equipamentos citados neste Termo de Referência, bem como os EPI's (equipamentos de proteção individual), uniformes e identificação a todos os funcionários da empresa quando da prestação dos serviços.





**ESTADO DE SANTA CATARINA**  
**PREFEITURA MUNICIPAL DE ANTÔNIO CARLOS**  
Praça Anchieta 10, Centro – Fone: (48) 3272-8600  
CEP: 88180-000 [www.antoniocarlos.sc.gov.br](http://www.antoniocarlos.sc.gov.br)

**7.7-** A contratada não poderá repassar os custos de qualquer um destes itens de uniforme e equipamentos a seus empregados.

**7.8-** A empresa deverá disponibilizar o transporte dos profissionais, equipamentos, ferramentas e maquinários para a execução dos serviços. Todas as despesas decorrentes deste transporte ficarão a cargo da CONTRATADA.

**7.9-** É de responsabilidade da CONTRATADA a aplicação de todo o material necessário para o perfeito execução das salas de aula.

**7.10-** Emitir mensalmente Nota Fiscal referente aos serviços prestados, juntamente com os Relatórios de Eventos ocorridos no período, e encaminhá-los à Secretaria de Educação.

**7.11-** Emitir AET por profissional devidamente habilitado junto ao CREA ou CAU quanto a parte civil da obra (engenheiro civil).

**7.12-** Emitir ART por profissional devidamente habilitado junto ao CREA ou CAU para montagem e desmontagem dos painéis estruturados (engenheiro civil ou mecânico).

**7.13-** Emitir ART para instalação dos equipamentos de Ar condicionado por engenheiro devidamente habilitado pelo CREA ou CAU (engenheiro mecânico).

**7.14-** Emitir ART das instalações elétricas por profissional devidamente habilitado junto ao CREA ou CAU (engenheiro Eletricista).

**7.15-** Apresentar certificado de qualidade emitido pelo fabricante do produto de que este encontra-se dentro das normas IT10 do corpo de Bombeiros no momento de entrega dos painéis.



**ESTADO DE SANTA CATARINA**  
**PREFEITURA MUNICIPAL DE ANTÔNIO CARLOS**  
Praça Anchieta 10, Centro – Fone: (48) 3272-8600  
CEP: 88180-000 [www.antoniocarlos.sc.gov.br](http://www.antoniocarlos.sc.gov.br)

## **8- OBRIGAÇÕES DO CONTRATANTE**

**8.1-** Fiscalizar os serviços.

**8.2-** Encaminhar a Nota Fiscal para o devido pagamento.

**8.3-** Fornecer e manter atualizada listagem com o nome, endereço e telefones para contato dos responsáveis pela obra.

## **9- DA FISCALIZAÇÃO**

**9.1-** A fiscalização do cumprimento do Contrato ficará a cargo de representante indicado pelo CONTRATANTE, designado por instrumento próprio e comunicado formalmente à CONTRATADA.

**9.2-** A CONTRATADA sujeitar-se-á a mais ampla e irrestrita fiscalização por parte dos servidores indicados pelo CONTRATANTE para acompanhamento da execução do contrato, prestando todos os esclarecimentos que lhes forem solicitados e atendendo as reclamações formuladas.

**9.3-** A CONTRATANTE manterá fiscalização dos trabalhos de forma ininterrupta, supervisionando os serviços diariamente em horários alternados, fazendo constar no livro de registro de ocorrências, o dia e horário da fiscalização, quantas forem necessárias.

## **10 - CONSIDERAÇÕES GERAIS**

**10.1-** Para o pagamento dos serviços, a Gerência de Apoio Logístico da Secretaria



**ESTADO DE SANTA CATARINA**  
**PREFEITURA MUNICIPAL DE ANTÔNIO CARLOS**

Praça Anchieta 10, Centro – Fone: (48) 3272-8600

CEP: 88180-000 [www.antoniocarlos.sc.gov.br](http://www.antoniocarlos.sc.gov.br)

Municipal de Educação receberá mensalmente as Notas Fiscais emitidas pela CONTRATADA, certificando o recebimento do serviço prestado, e as encaminhando para liquidação.

**10.2-** A CONTRATADA é responsável pelos danos causados diretamente ao CONTRATANTE ou a terceiros, decorrentes de sua culpa ou dolo na execução do Contrato.

**10.3-** Todos e quaisquer encargos sociais, trabalhistas, financeiros ou de qualquer natureza, bem como todas as despesas geradas direta ou indiretamente pelo objeto do Contrato, serão de responsabilidade única e exclusiva da CONTRATADA, respondendo o CONTRATANTE apenas e tão somente pelo pagamento da quantia acordada quando da celebração do Contrato.

## **11- QUALIFICAÇÃO DOS PROPONENTES**

**11.1-** Certidão de registro CREA ou CAU da proponente comprovando ter esta no mínimo 1 engenheiro civil, 1 engenheiro mecânico, 1 engenheiro Eletricista na data de apresentação da proposta.

**11.2-** Apresentação de atestado de capacidade técnica emitida por órgão de direito público ou privado que comprove que a licitante prestou ou vem prestando serviços pertinentes e compatíveis, em características e quantidades com o objeto do presente edital entende-se compatíveis e pertinente o atestado que comprovar que o licitante executou serviços de execução de radie em concreto, montagem e instalação de painéis autoportantes e instalação de ar condicionado. Os atestados deverão estar registrados no CREA ou CAU acompanhados da respectiva certidão de acervo técnico.



**ESTADO DE SANTA CATARINA**  
**PREFEITURA MUNICIPAL DE ANTÔNIO CARLOS**  
Praça Anchieta 10, Centro – Fone: (48) 3272-8600  
CEP: 88180-000 [www.antoniocarlos.sc.gov.br](http://www.antoniocarlos.sc.gov.br)

**11.3-** Comprovação de que os profissionais habilitados indicados no item 10.1 pertencem ao quadro de empregados da empresa na data fixada para recebimento dos envelopes desta licitação, através de apresentação cópia autenticada da Carteira de Trabalho acompanhada da Ficha Registro de Empregado da Empresa ou através de cópia autenticada de Contrato Particular de Prestação de Serviços firmado entre o profissional e a empresa licitante; caso o profissional em questão seja proprietário da empresa, deverá fazer prova mediante apresentação de atos constitutivos (estatuto social ou contrato social, ou ainda documento equivalente e hábil);

**11.4-** Comprovação de que os profissionais habilitados, indicado conforme item 11.1 supra, e a empresa licitante, executaram serviços em obra de característica semelhante à constante no objeto desta licitação, demonstrando sua qualificação e experiência prévia em relação à execução dos seguintes serviços execução de radie, montagem e instalação de painéis autoportantes e instalação de ar condicionado, através de atestados ou certidões fornecidos por pessoas jurídicas de direito público ou privado, devidamente certificados pelo CREA/CAU e acompanhados da respectiva Certidão de Acervo Técnico, que comprove a experiência prévia em execução de obra com características semelhantes à obra ora licitada;

**11.5-** Apresentar declaração do fabricante do produto emitida por engenheiro mecânico devidamente habilitado junto ao CREA/CAU, que os painéis utilizados são estruturados e que atendem os padrões mínimos de segurança conforme estabelecido no termo de referência.

**11.6-** Após ser declarado vencedor do certame o proponente deve apresentar em até 03 dias uteis os seguintes laudos técnicos sob pena de desclassificação:

- NBR 6123 - Risco de arrancamento de componentes sob ação do vento -



ATENDE ao critério de desempenho para velocidade do vento de 50 m/s (metros por segundo).

- NBR 15575-5 - Solicitações de montagem ou manutenção a cargas concentradas acessíveis ao usuário
- NBR 15575-5 - Ação do granizo e outras cargas acidentais
- NBR 15575-5 - Segurança no uso e na operação – caminhamento sobre o sistema de cobertura
- NBR 15575-5 - Segurança contra incêndio - Reação ao fogo da face interna do sistema de cobertura – método de ensaio EN 13823 – classificação IIA conforme IT10 do CB
- NBR 15575-5 - Segurança contra incêndio - Reação ao fogo dos painéis – método de ensaio EN 13823 – classificação IIA conforme IT10 do CB
- NBR 15575-5 - Segurança contra incêndio - Reação ao fogo da face externa do sistema de cobertura - método 1 previsto na ENV 1187
- NBR 15575-4 - Estanqueidade do sistema de cobertura
- NBR 15575-4 - estanqueidade à água em painéis sanduíche
- NBR 11680 e NBR 15575-2 e 4 - Resistência estrutural e estabilidade global - resistência à compressão excêntrica e centrada, resistência à flexão dos painéis
- NBR 15575-4 - Resistência a impactos de corpo mole
- NBR 15575-4 - Resistência a impactos de corpo duro
- NBR 15575-4 - Solicitações transmitidas por portas para as paredes
- NBR 15575-4 - Resistência às solicitações de cargas de peças suspensas
- NBR 15575 – Desempenho térmico – atende a todas as 8 (oito) zonas bioclimática no Brasil
- NBR 15575-4 - Desempenho acústico
- NBR 15575-4 - Resistência ao calor e choque térmico
- NBR 5419 - partes 2, 3 e 4 - Proteção contra descargas atmosféricas
- ASTM B117:2001 e ASTM D2247:2015 - Ensaio de exposição à névoa salina e atmosfera úmida saturada – 720 horas



**ESTADO DE SANTA CATARINA**  
**PREFEITURA MUNICIPAL DE ANTÔNIO CARLOS**  
Praça Anchieta 10, Centro – Fone: (48) 3272-8600  
CEP: 88180-000 [www.antoniocarlos.sc.gov.br](http://www.antoniocarlos.sc.gov.br)

- NBR 10443; ASTM B117:2001; ASTM D2247:2015 e ASTM G154 – ciclo 2 - Espessura da chapa pré-pintada, resistência a corrosão, exposição à radiação UV- B e a névoa salina neutra.
- ASTM D2794 - Resistência a impactos da pintura orgânica
- ASTM C481-99:2011 – Resistência à compressão do PUR após estabilidade térmica
- EN 1605:2013 - Resistência à compressão do PUR após estabilidade térmica
- EN 1607:1997 - Resistência de aderência do isolante às chapas
- NBR 7973:2007 - Poliestireno expandido para isolamento térmica - Determinação de absorção de água
- NBR 11506:1991 - Espuma rígida de poliuretano para fins de isolamento térmica - Determinação da massa específica aparente
- ASTM A90/A90M:2013 - Quantificação da camada galvanizada
- NBR 8094:1983 – Material metálico revestido e não revestido – Corrosão por exposição a névoa salina – 2000 horas
- NBR 8096:1983 – Material metálico revestido e não revestido – Corrosão por exposição ao dióxido de enxofre – 40 ciclos