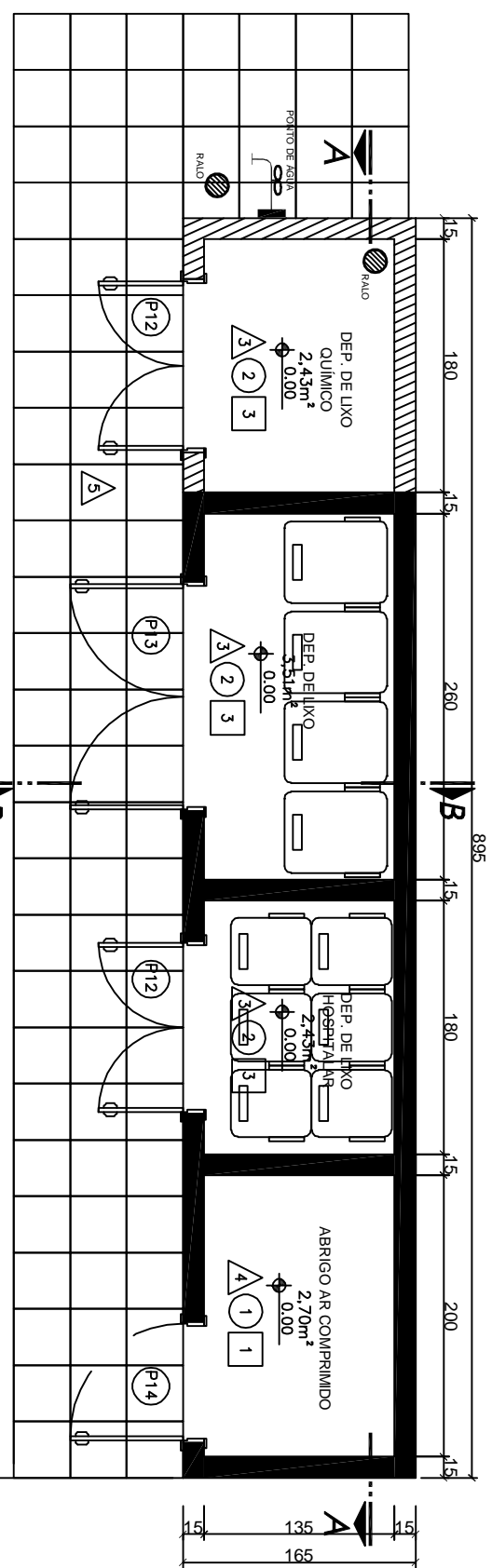
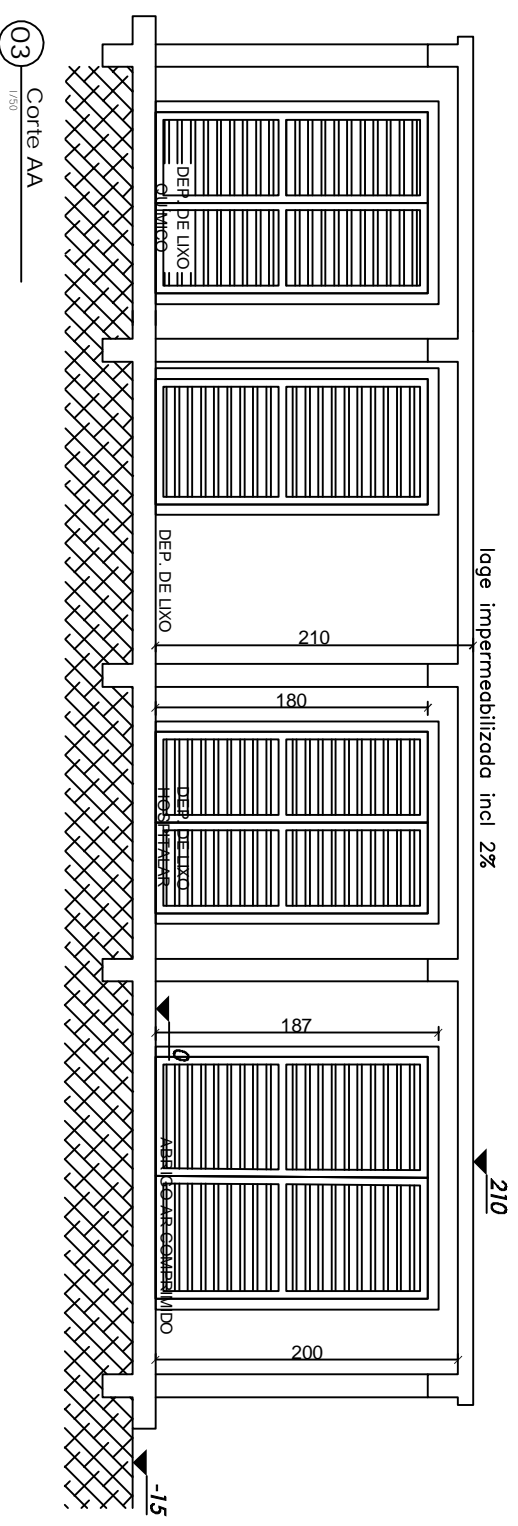


■ EXISTENTE  
 ▨ ALVENARIA A CONSTRUIR

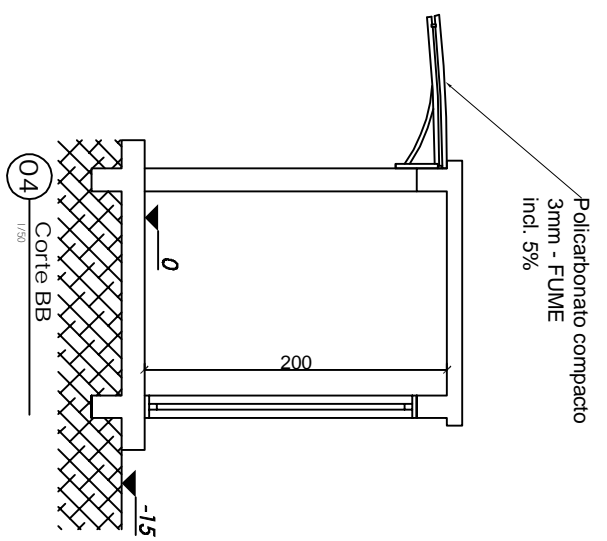
P12 ABRIR 2 F. ALUMINIO VENEZIANA 1,20 x 1,80  
 P13 ABRIR 2 F. ALUMINIO VENEZIANA 1,60 x 1,80  
 P14 ABRIR 1 F. ALUMINIO VENEZIANA 0,80 x 1,80



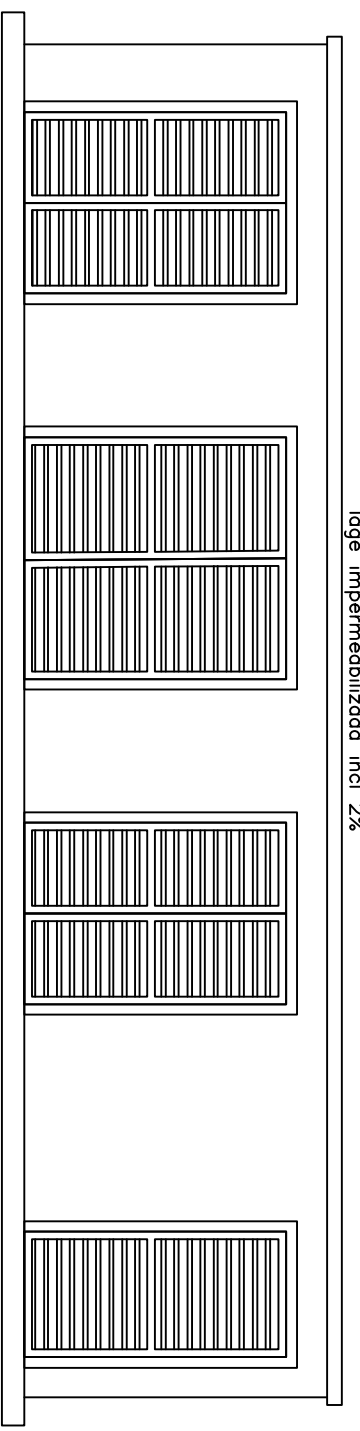
01 Planta Baixa  
 1/50



03 Corte AA  
 1/50



04 Corte BB  
 1/50



05 FACHADA FRONTAL  
 1/50

Ampliação da Lixeira



PREFEITURA MUNICIPAL DE  
 ANTÔNIO CARLOS  
 Secretaria de Desenvolvimento Urbano