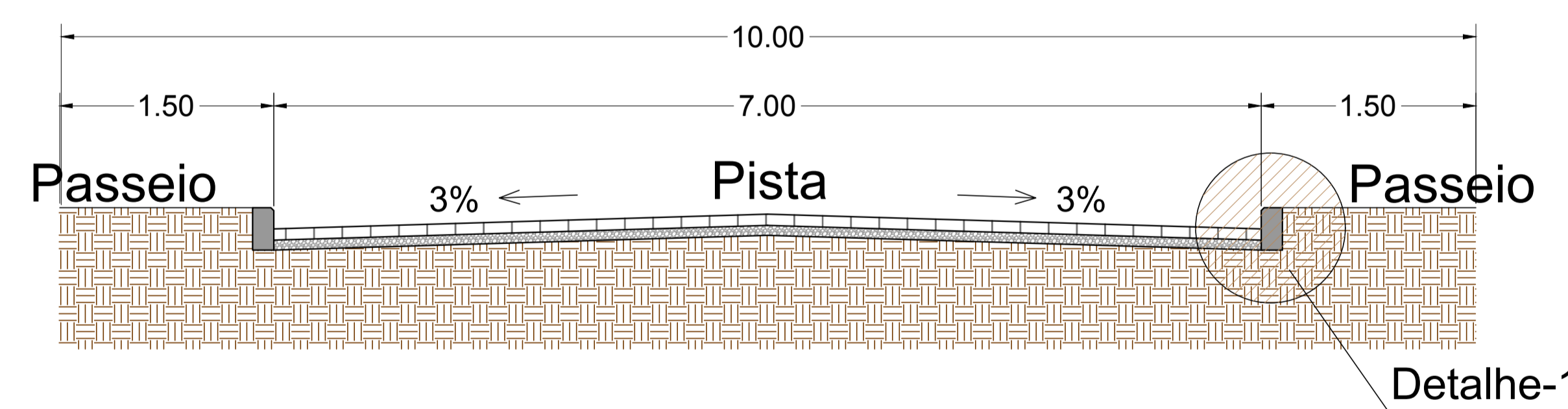
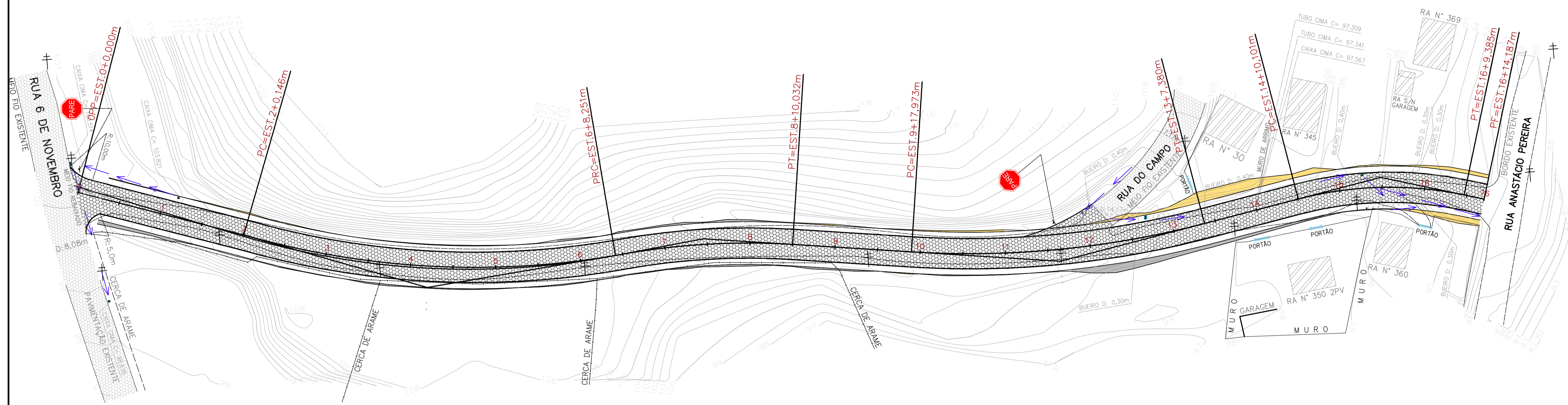
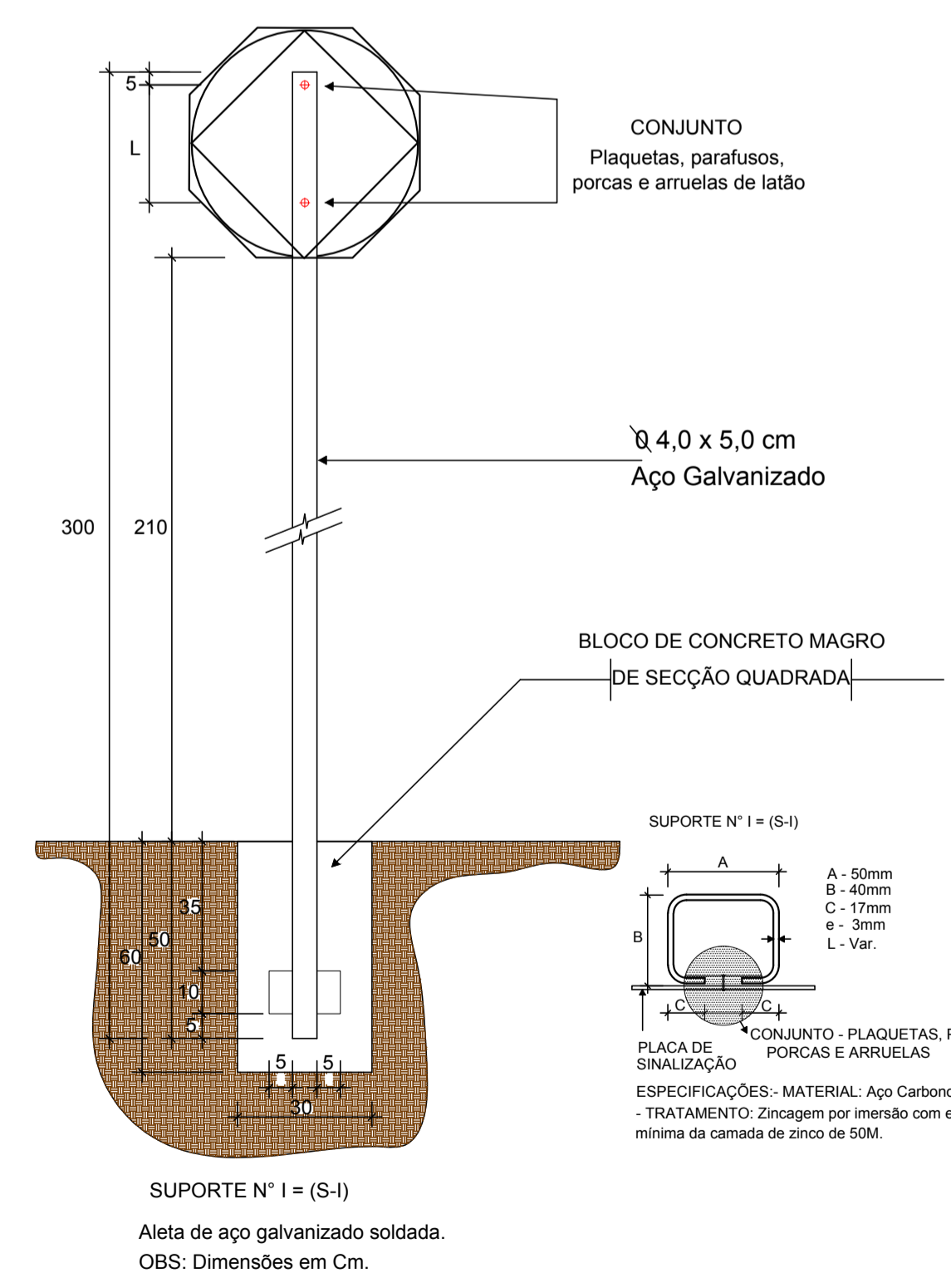
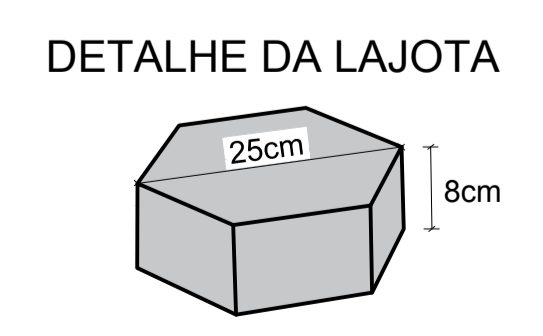
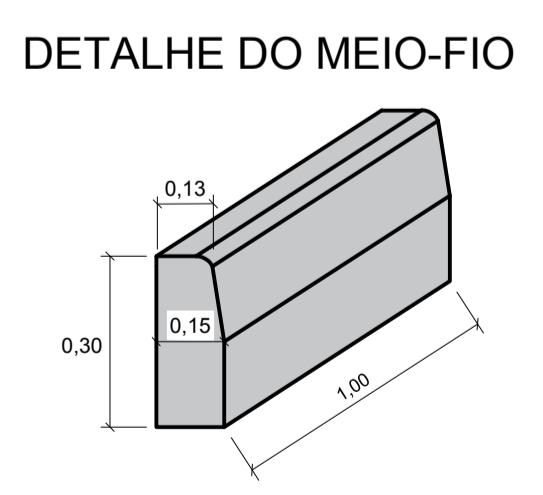
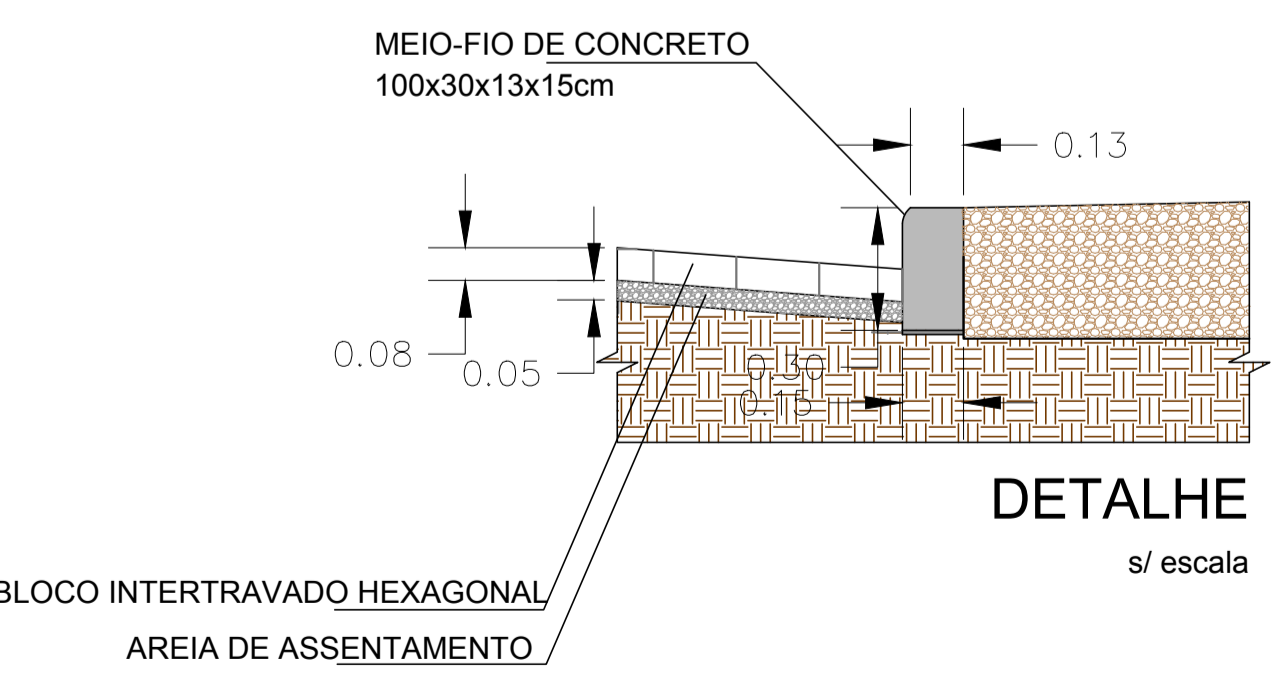


LEGENDA

- POSTE EXISTENTE
- CADASTRO
- CERCA DE ARAME
- DRENAGEM EXISTENTE
- MEIO-FIO 13X15X30X100cm
- CORTE
- ATERRO
- PAVIMENTO PROJETADO EM LAJOTAS SEXTAVADAS
- BORDOS EXISTENTES
- EIXO DA PISTA DE TRÁFEGO
- GREIDE DE TERRAPLENAGEM
- DESLOCAMENTO/DEMOLUÇÃO
- PARE PLACA DE REGULAMENTAÇÃO R-1



Sinal	Forma	Código	Cor
	Fundo	R-1	Vermelha
	Orla interna		Branca
	Orla externa		Vermelha
	Letra		Branca
Via	Lado (m)	Orla interna (m)	Orla externa (m)
Urbana	0,35	0,028	0,014



PROJETO DE PAVIMENTAÇÃO

MUNICÍPIO	ANTÔNIO CARLOS – SC		
OBRA	RUA JOÃO NAU		
CONTEÚDO	PROJETO DE PAVIMENTAÇÃO EM LAJOTAS SEXTAVADAS PLANTA BAIXA		
PROJETO	APROVAÇÃO DA PREFEITURA		
REVISÃO	versão inicial	DATA	JULHO/2020
PRANCHA			01/05

ASSOCIAÇÃO DOS MUNICÍPIOS DA REGIÃO DA GRANDE FLORIANÓPOLIS
"GRANFPOLIS"
 ASSESSORIA DE ENGENHARIA E ARQUITETURA

02.07.2020 1_1_GRANF_INFRA_PAV_AC_RUA_JOAO_NAU.dwg