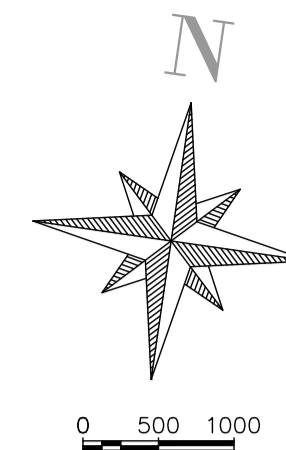
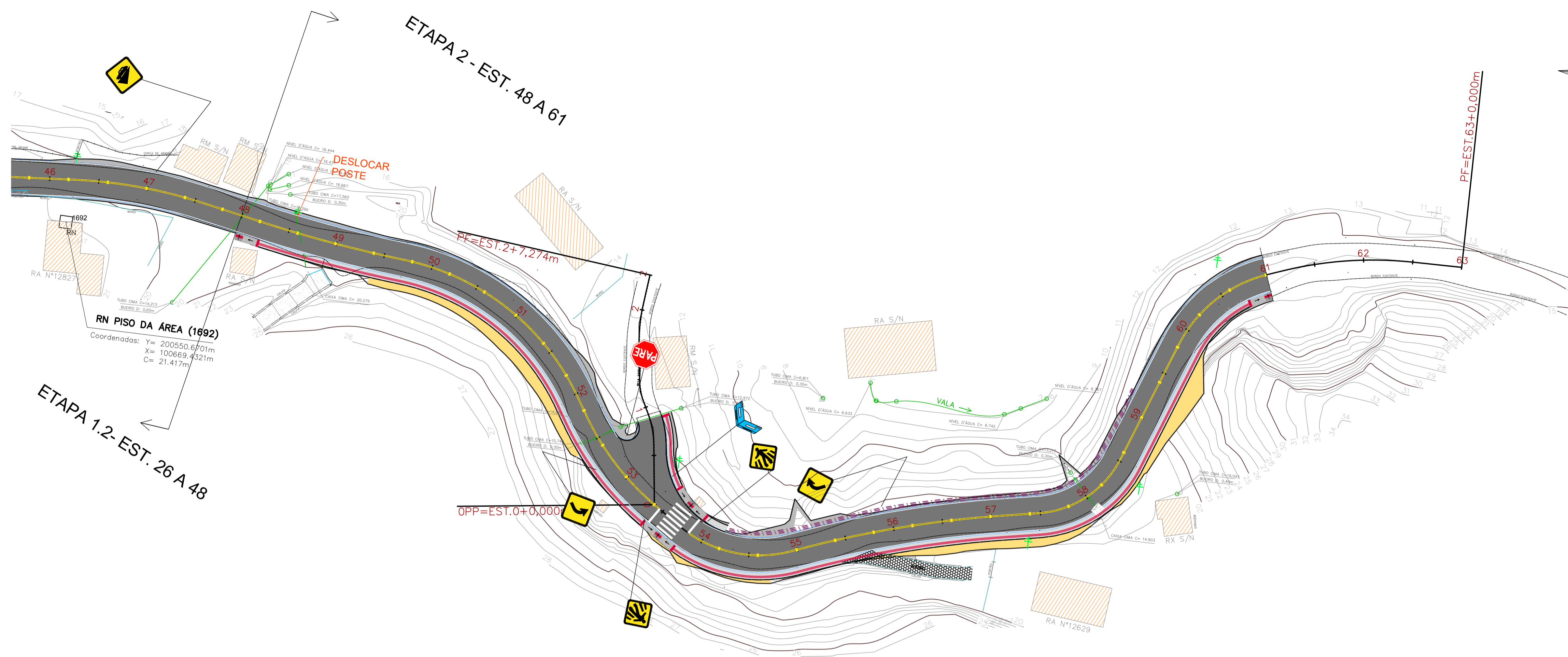


1_3_GRANF_INFRA_AC_SIN_RUA_PEDRO_LEONARDO_SCHMITZ_COM_PASSEIOS.dwg

30.05.2022
ENG. VINICIUS FELLER



MUNICÍPIO DE ANTÔNIO CARLOS/SC
APROVADO
Concedido em: 10 / 08 / 2022
ART/RRT/TRT: 8227432-8
Secretaria de Planejamento e Desenvolvimento

PROJETO DE SINALIZAÇÃO

MUNICÍPIO	ANTÔNIO CARLOS – SC	
OBRA	RUA PEDRO LEONARDO SCHMITZ – ETAPA 2 – EST. 48=PO A 61=PF	
CONTEÚDO	PROJETO DE SINALIZAÇÃO VERTICAL E HORIZONTAL	
PROJETO	APROVAÇÃO DA PREFEITURA	
REVISÃO	DATA	FRANCHA
REV. 004	JUNHO/2022	01/02

VINICIUS FELLER
Engenheiro Civil
CREA/SC 147.982-3

LEGENDA

PAVIMENTO	LFO-3 (0.1) LINHA DUPLA CONTÍNUA	TACHA REFLETIVA 110MM CADENCIA 1:8M	A-1a CUVA ACENTUADA A ESQUERDA	A-2b CUVA A DIREITA	PLACA LOGRADOURO
MEIO FIO DE CONCRETO PRÉ MOLDADO	LBO (0.1) LINHA DE BORDO	TACHÃO REFLETIVO 250MM CADENCIA 1:4M	A-1b CUVA ACENTUADA A DIREITA	R-1 PARE	PLACA A32-b TRAVESSIA SINALIZADA DE PEDESTRES
POSTES	DEFENSA METÁLICA SEMIMALEÁVEL SIMPLES				

ASSOCIAÇÃO DOS MUNICÍPIOS DA REGIÃO DA GRANDE FLORIANÓPOLIS "GRANFPOLIS"
ASSESSORIA DE ENGENHARIA E ARQUITETURA

Forma		Cor	
		Fundo	Branco
		Simbolo	Preta
		Tarja	Vermelha
		Orla	Vermelha
		Letra	Preta

Via	Diâmetro (m)	Tarja (m)	Orla (m)
Urbana	0,50	0,050	0,050

Sinal		Cor	
Forma	Código	Fundo	Vermelha
	R-1	Orla interna	Branca
		Orla externa	Vermelha
		Letra	Branca

Via	Lado (m)	Orla interna (m)	Orla externa (m)
Urbana	0,248	0,02	0,01

Forma		Cor	
		Fundo	Amarelo
		Simbolo	Preta
		Orla interna	Preta
		Orla externa	Amarela
		Letra	Preta

Via	Lado (m)	Orla interna min (m)	Orla externa min (m)
Urbana	0,50	0,010	0,020



PLACA LOGRADOURO



PLACA ADVERTÊNCIA A-1a
L= 0,50m



PLACA ADVERTÊNCIA A-1b
L= 0,50m



PLACA ADVERTÊNCIA A-2b
L= 0,50m

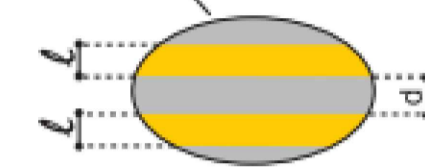
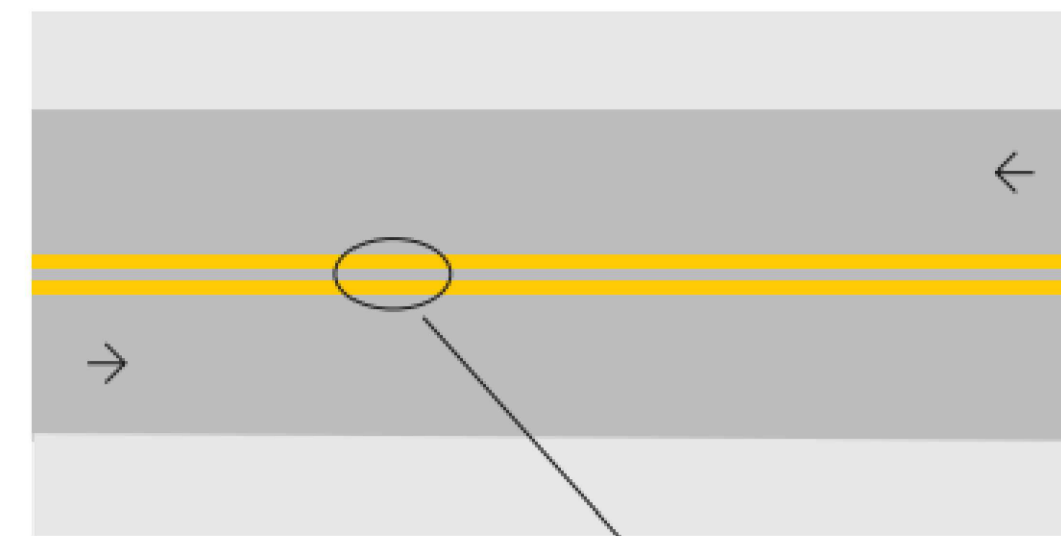


R-1
PARE



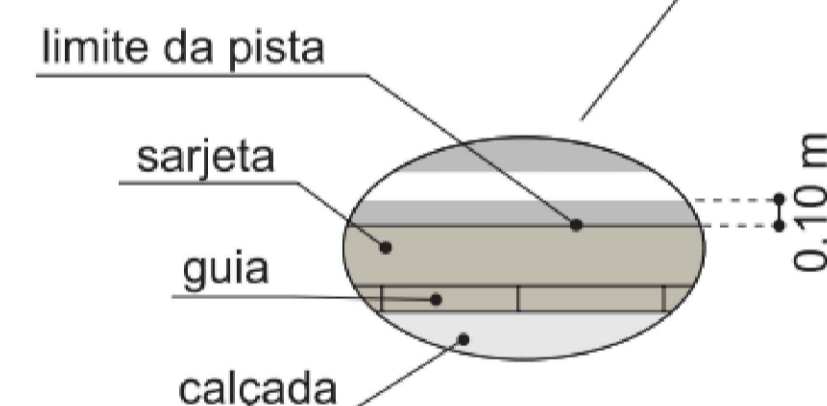
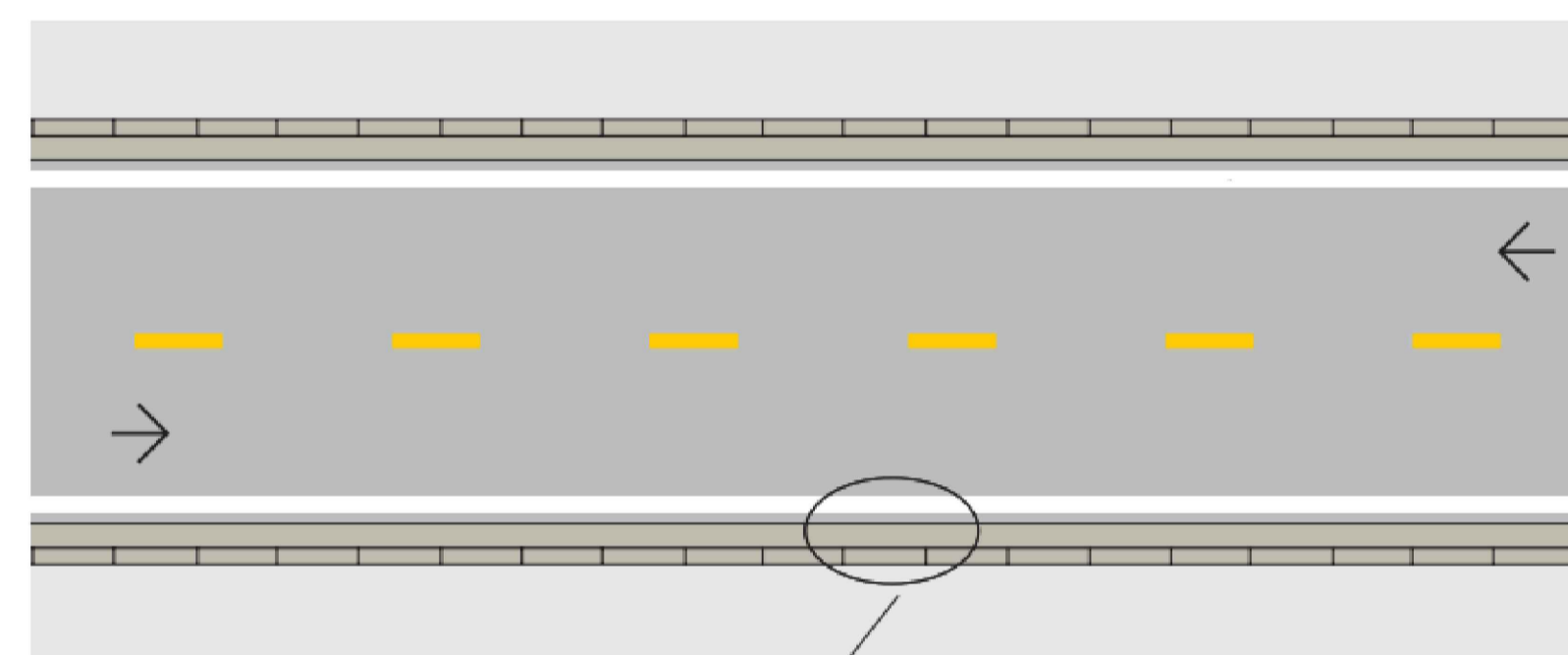
PLACA A32-b
TRAVESSIA SINALIZADA DE PEDESTRES

LFO-3

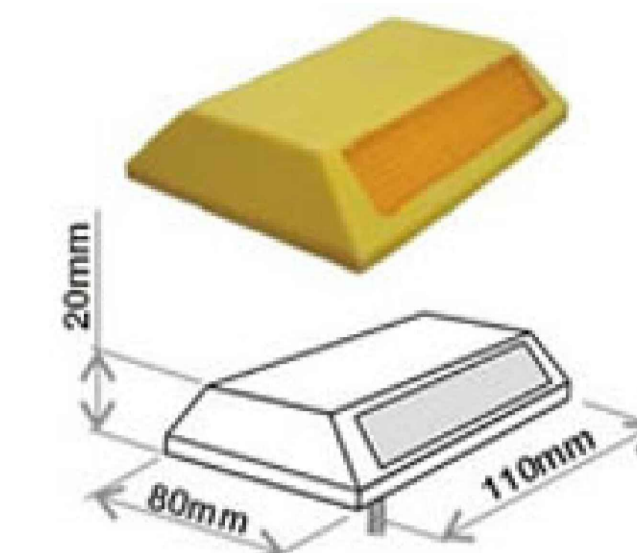


A largura (ℓ) das linhas e a distância (d) entre elas é de no mínimo 0,10 m e no máximo de 0,15 m.

LBO

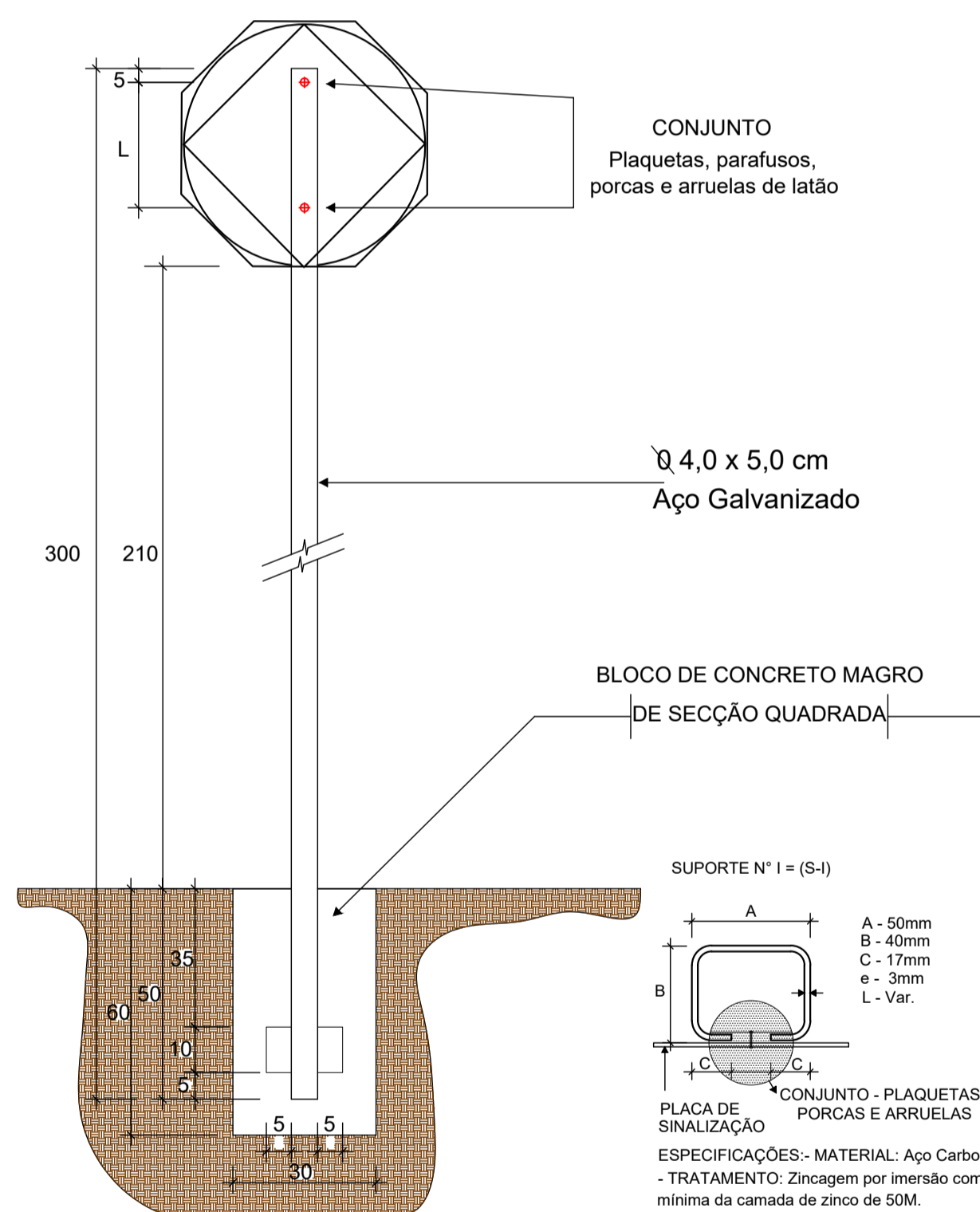
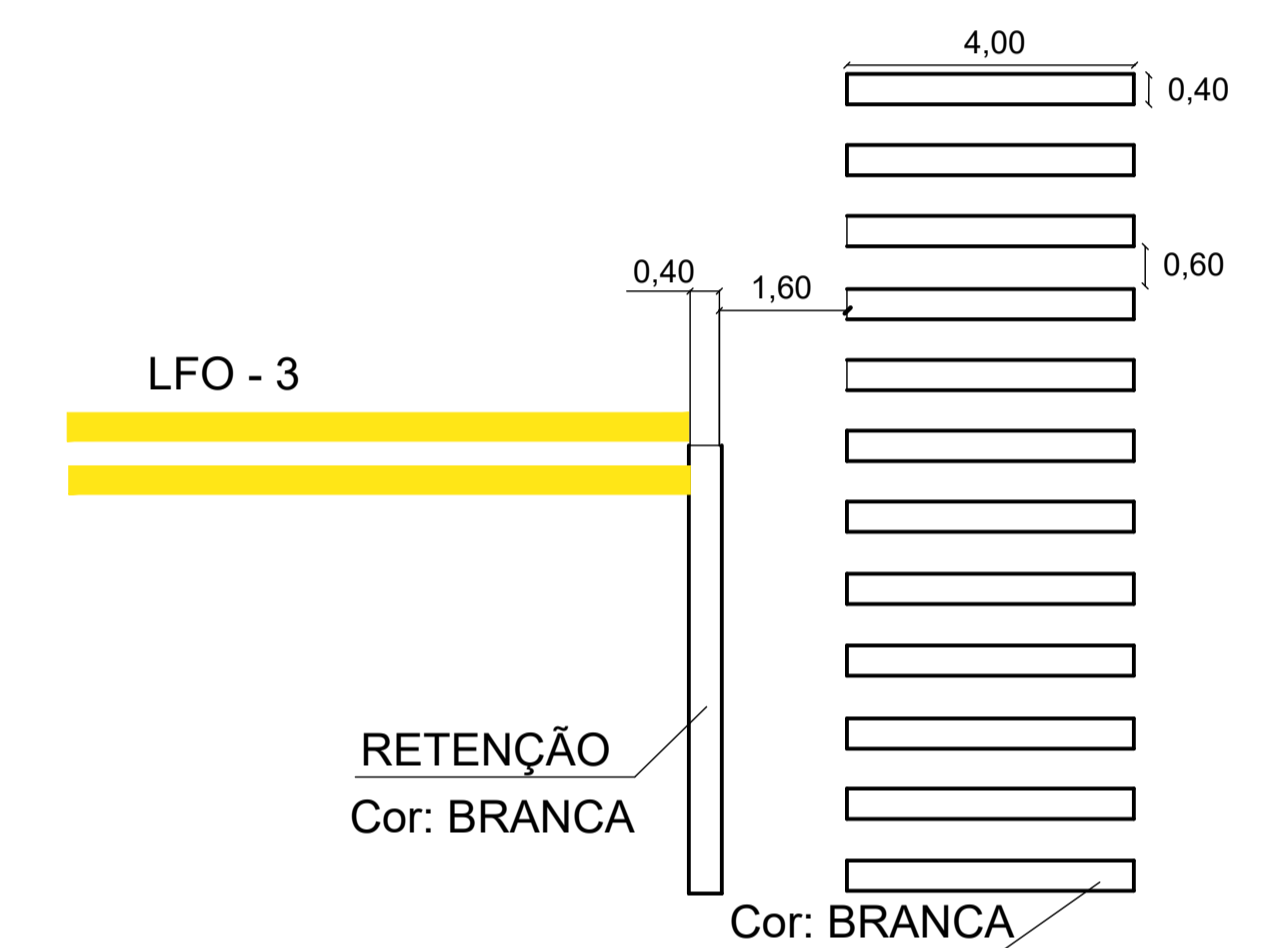


TACHA BIDIRECIONAL REFLETIVA AMARELA



código	cores	dimensões
TACHA BI TACHA MONO	Amarelo Branco	11 x 8 x 2cm

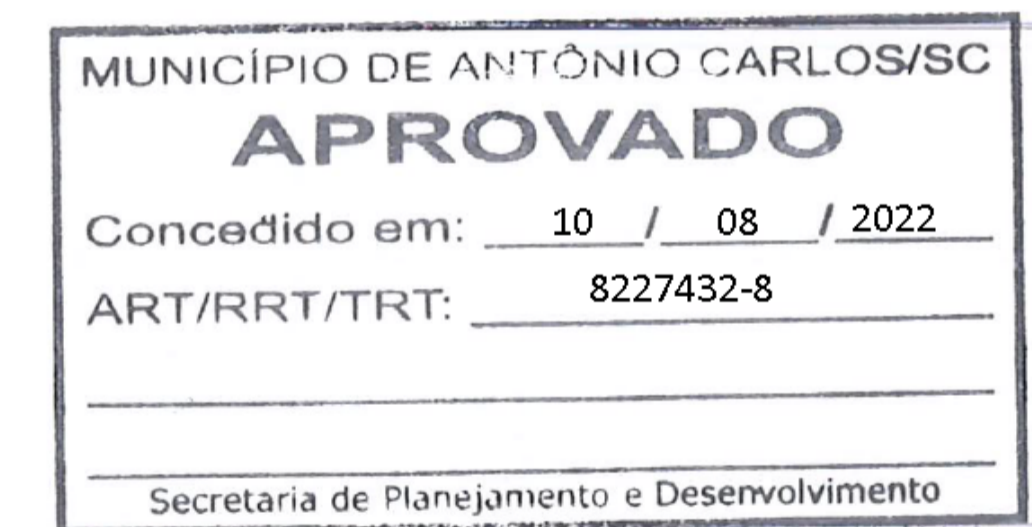
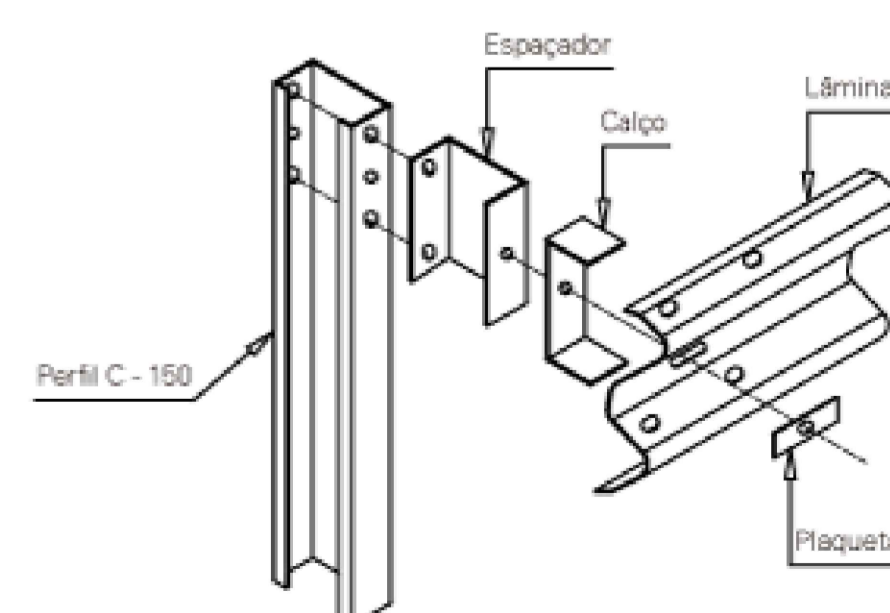
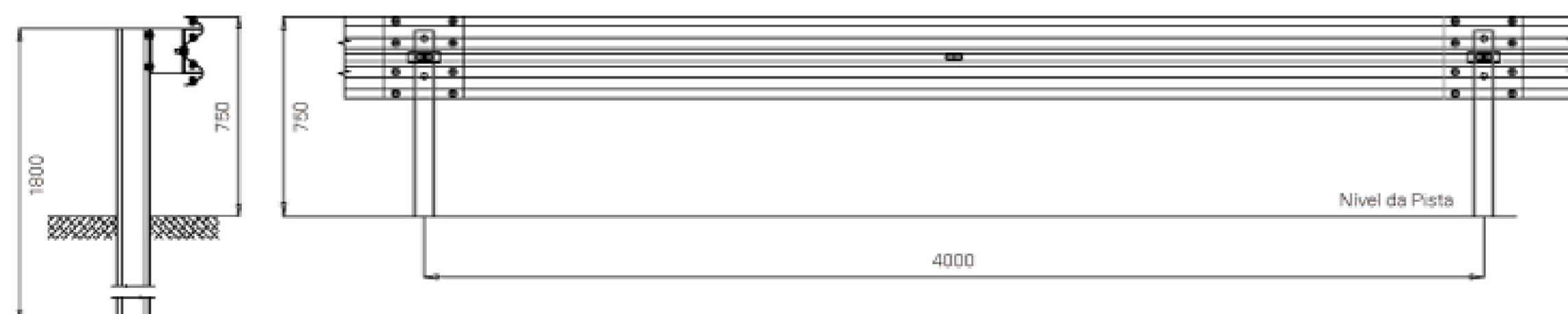
IMPLANTAÇÃO A CADA 8M



SUPORTE N° 1 = (S-1)

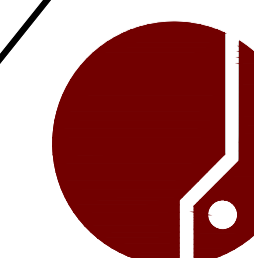
Aleta de aço galvanizado soldada.
OBS: Dimensões em Cm.

DEFENSA METÁLICA SEMI-MALEÁVEL



PROJETO DE SINALIZAÇÃO

MUNICÍPIO		ANTÔNIO CARLOS – SC	
OBRA	RUA PEDRO LEONARDO SCHMITZ – ETAPA 2 – EST. 48=PO A 61=PF	CONTEÚDO	PROJETO DE SINALIZAÇÃO VERTICAL E HORIZONTAL
PROJETO	VINICIUS FELLER Engenheiro Civil CREA/SC 147.982-3	APROVAÇÃO DA PREFEITURA	
REVISÃO	REV. 004	DATA	JUNHO/2022
		FRANCHA	02/02



ASSOCIAÇÃO DOS MUNICÍPIOS DA REGIÃO DA GRANDE FLORIANÓPOLIS "GRANFPOLIS" ASSESSORIA DE ENGENHARIA E ARQUITETURA