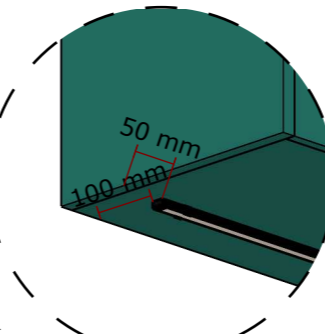
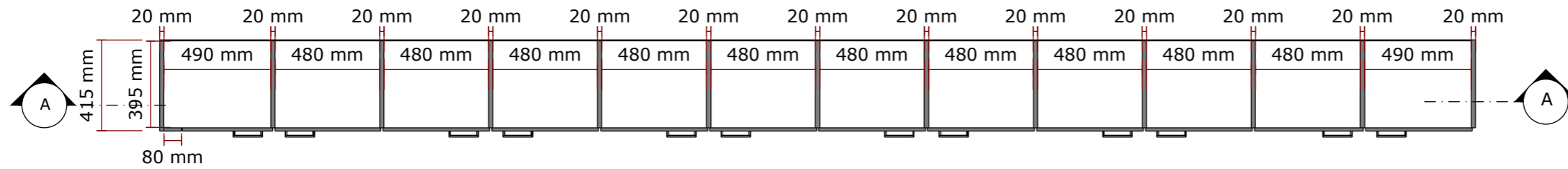


Perspectiva



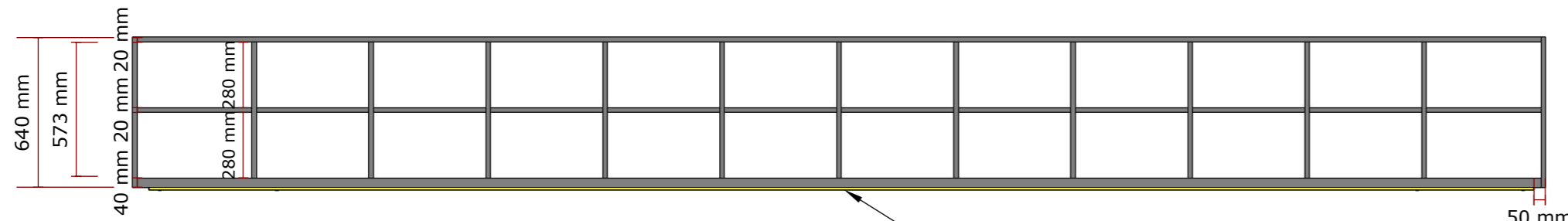
Detalhe 1

Perfil de LED de sobrepor clicado
(Prever perfuração na marcenaria para passagem de fiação)



Planta Baixa

Escala: 1:25



Corta AA

Escala: 1:25

• Perfil de LED
(Posição especificada no Detalhe 1)



PREFEITURA MUNICIPAL DE ANTÔNIO CARLOS

Secretaria de Desenvolvimento Urbano

Interiores Sala dos Professores

Projeto: Projeto móveis	Conteúdo da folha: Detalhamento móveis	Data: 06/07/2022
		Escala: Indicada
Prefeitura Municipal de Antônio Carlos	Responsável Técnico:	Desenho: Ellen
Geraldo Pauli Prefeito Municipal		Folha: 1/