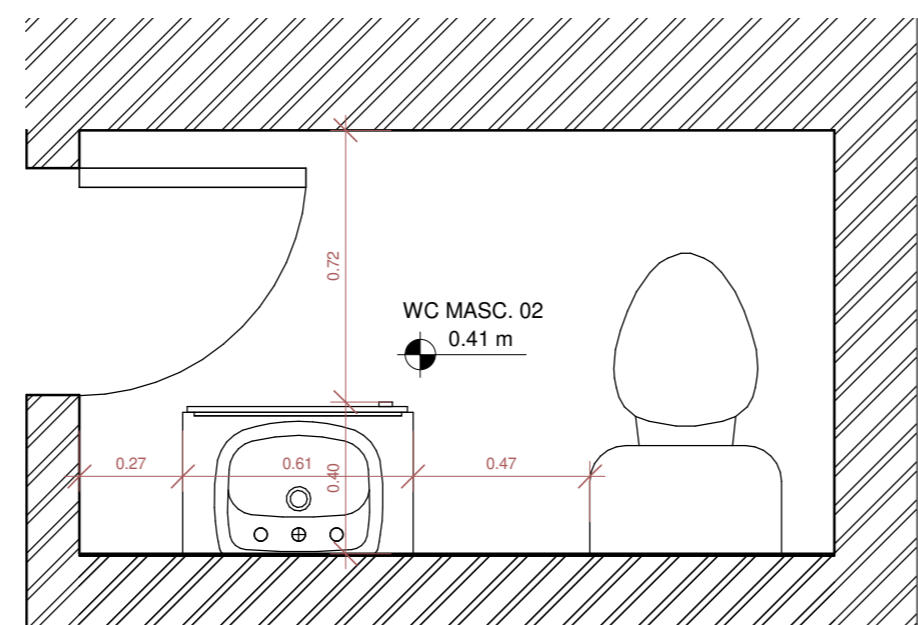
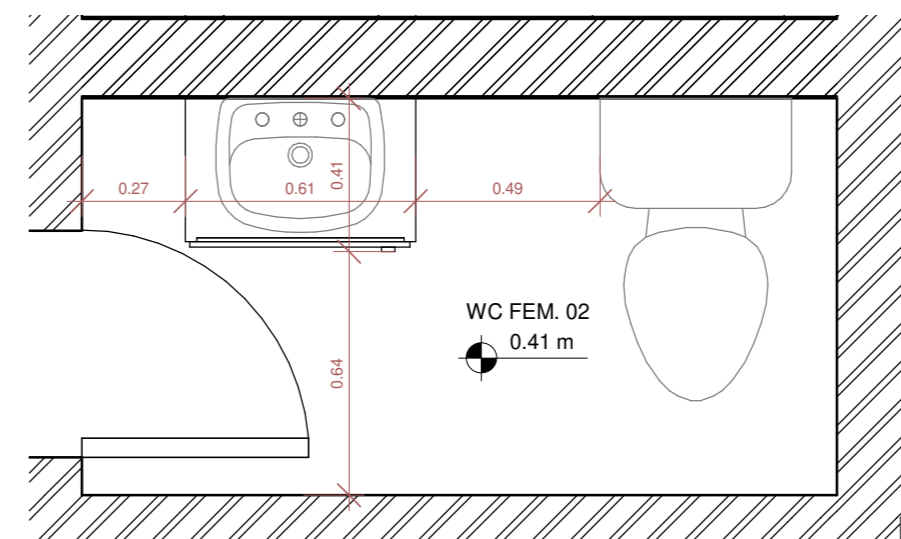


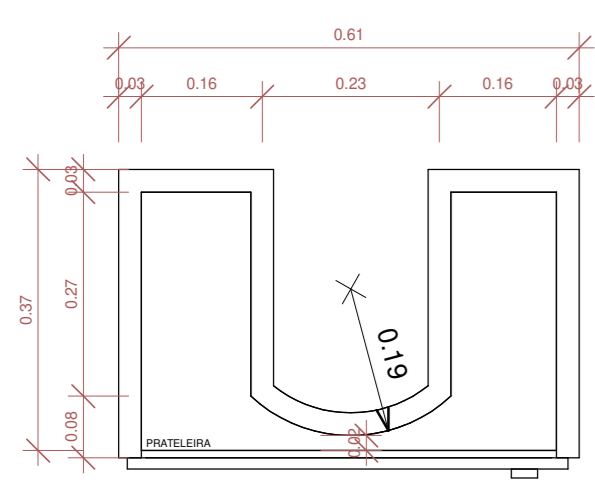
1 DET. BANHEIRO PRESIDENCIAL
1:20



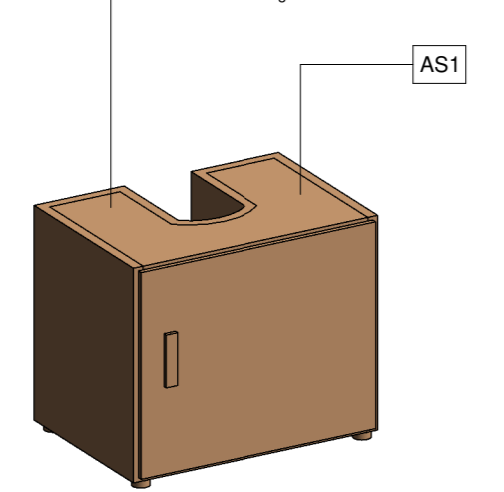
10 DET. WC MASC 02
1:20



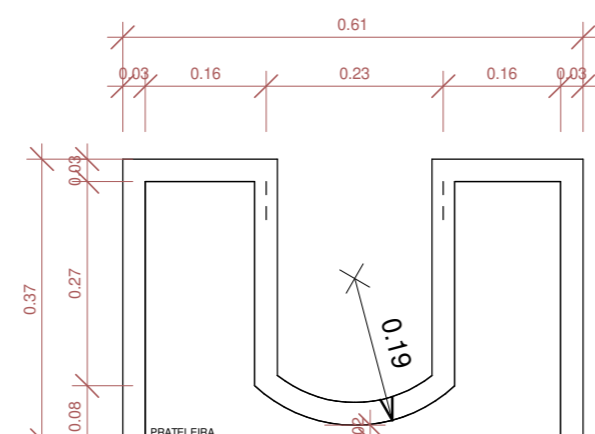
19 DET. WC FEM 02
1:20



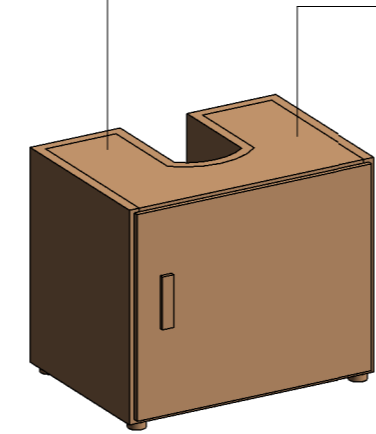
7 PLANTA BAIXA - ARMÁRIO PRESIDENCIAL
1:10



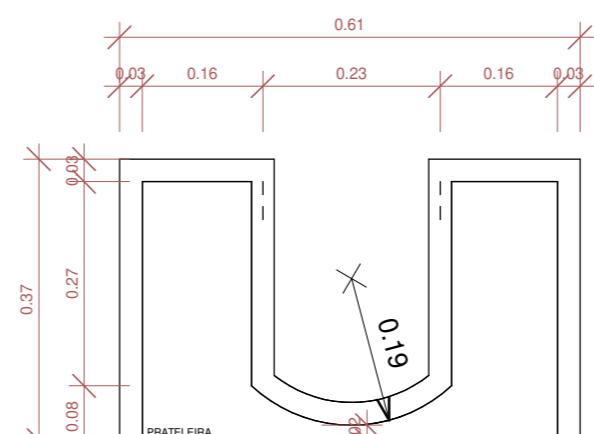
6 3D - ARMÁRIO DE PRESIDENCIAL



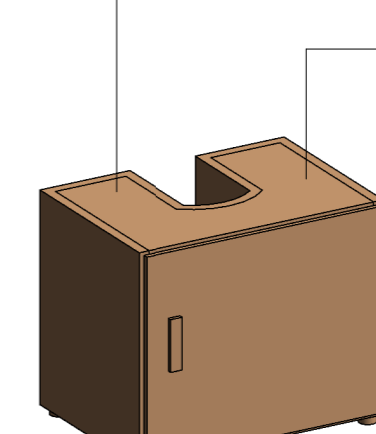
12 PLANTA BAIXA - ARMÁRIO DE BANHEIRO 04
1:10



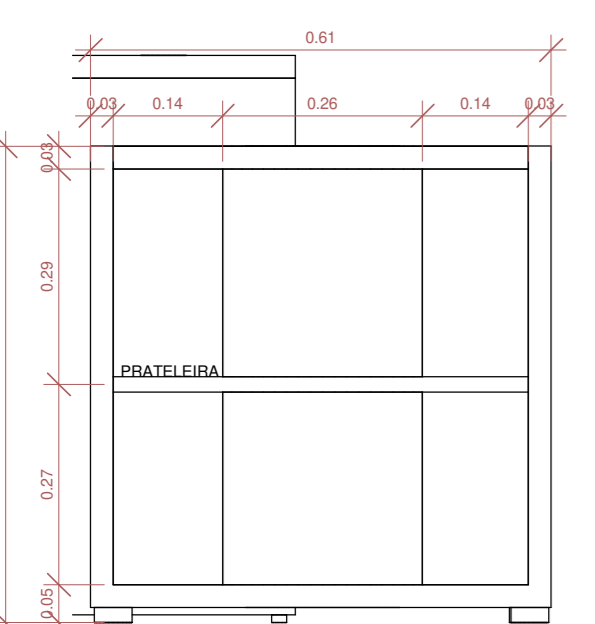
11 3D - ARMÁRIO DE BANHEIRO 04



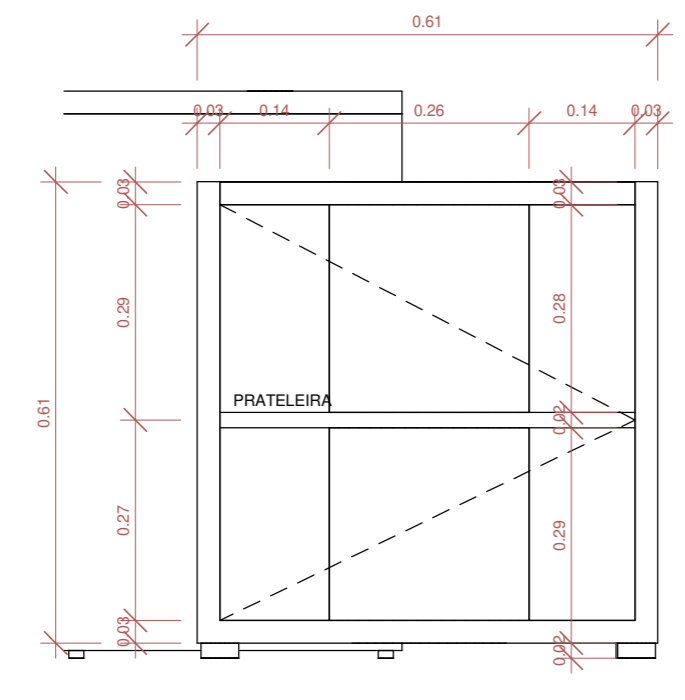
20 PLANTA BAIXA - ARMÁRIO DE BANHEIRO 05
1:10



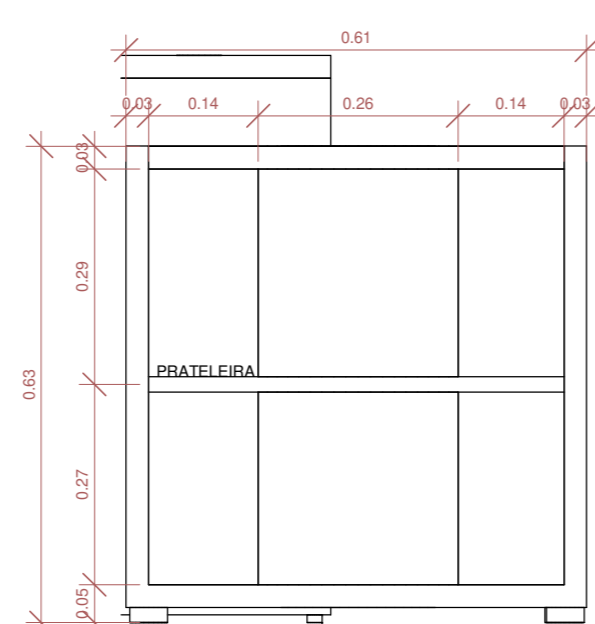
21 3D - ARMÁRIO DE BANHEIRO 05



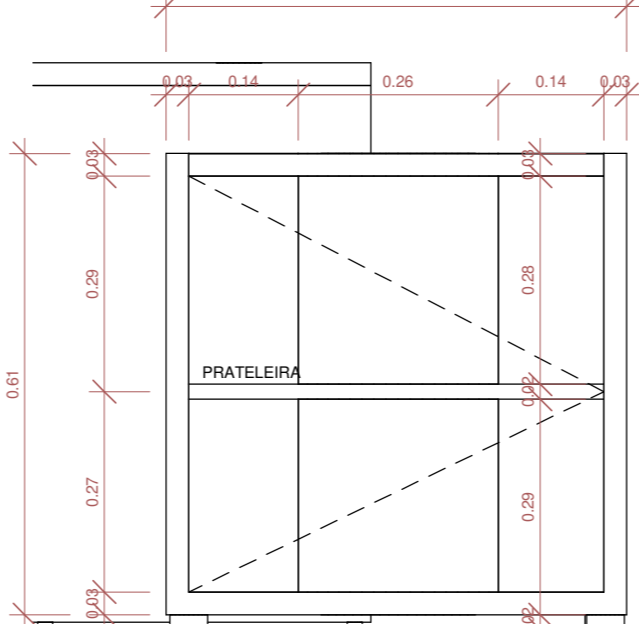
8 CORTE - ARMÁRIO PRESIDENCIAL
1:10



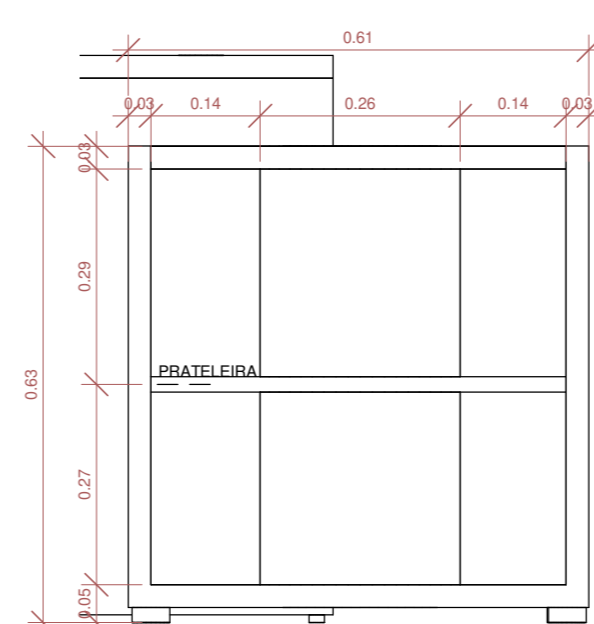
9 VISTA - ARMÁRIO PRESIDENCIAL
1:10



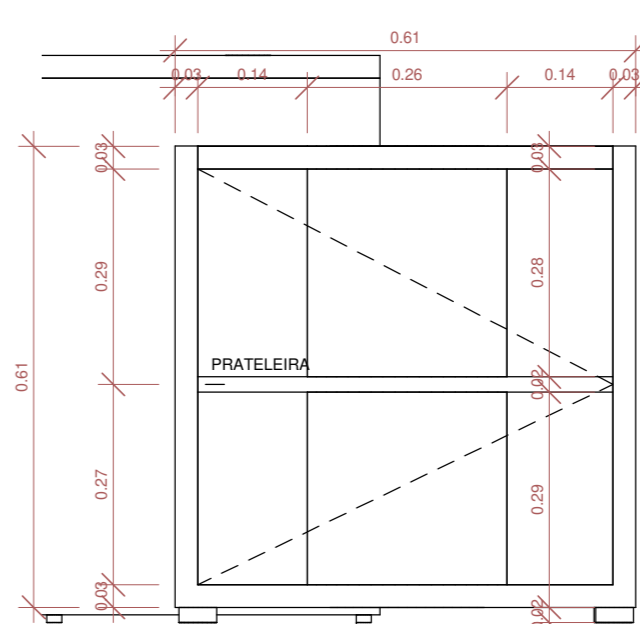
13 CORTE - ARMÁRIO DE BANHEIRO 04
1:10



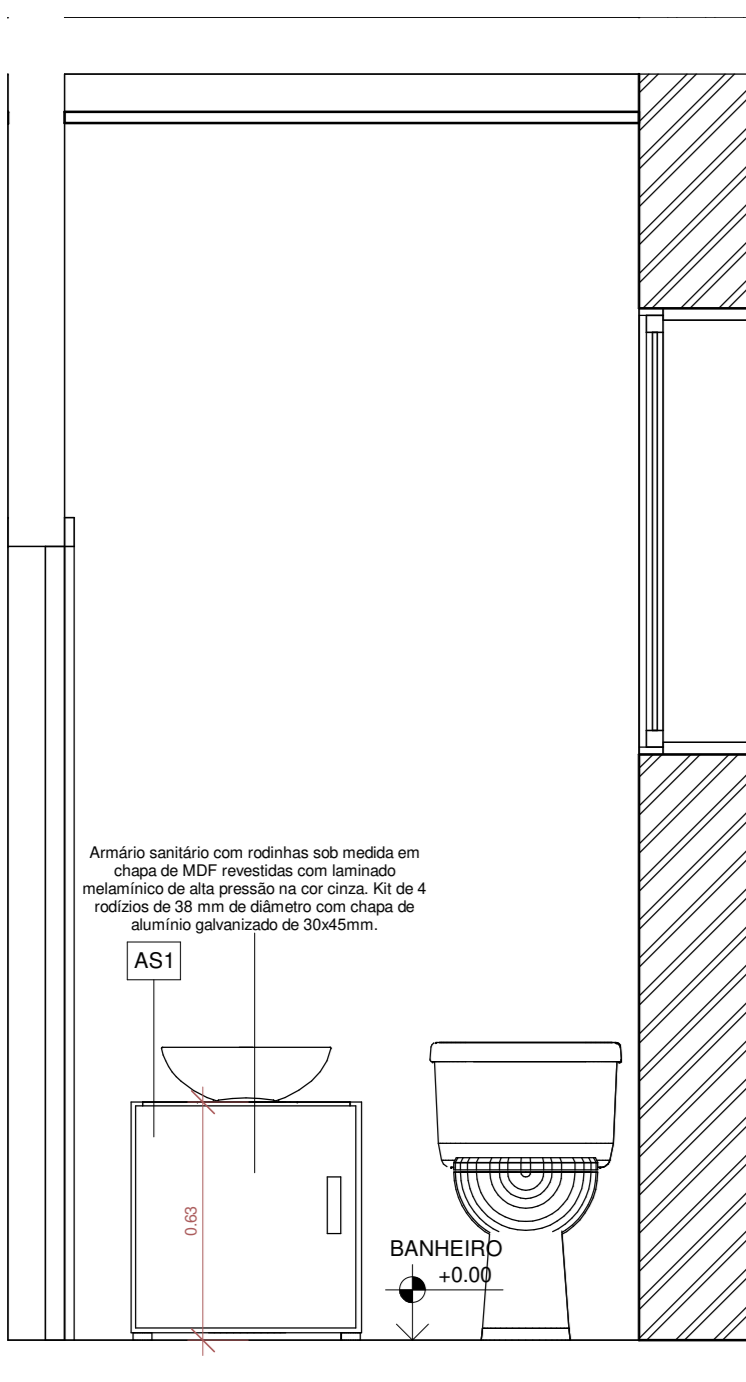
14 VISTA - ARMÁRIO DE BANHEIRO 04
1:10



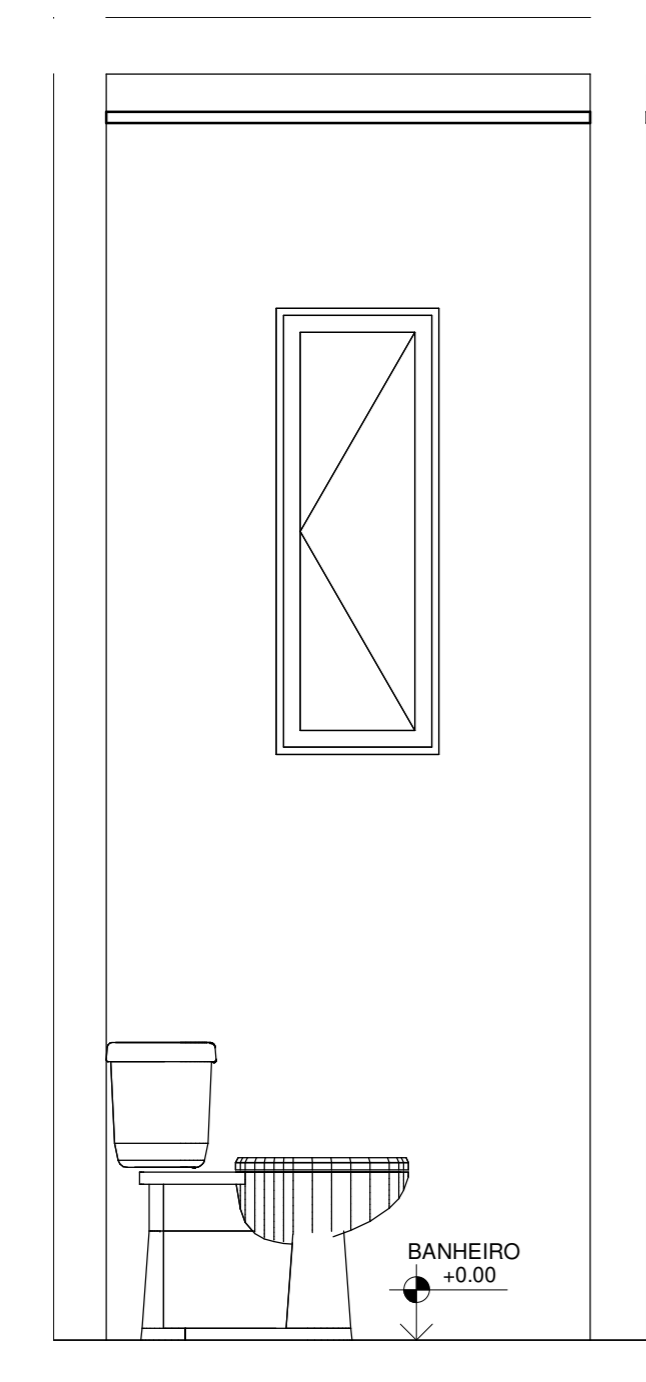
22 CORTE - ARMÁRIO DE BANHEIRO 05
1:10



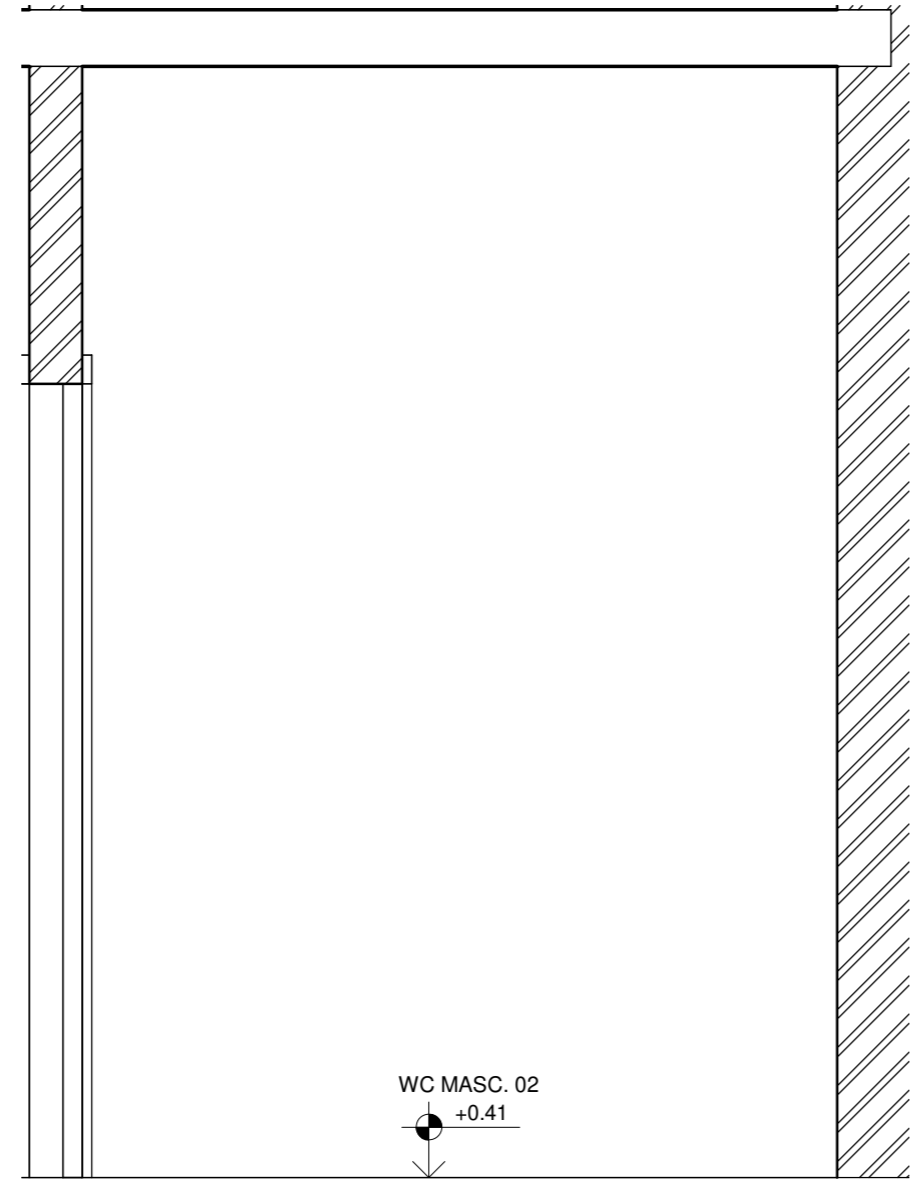
23 VISTA - ARMÁRIO DE BANHEIRO 05
1:10



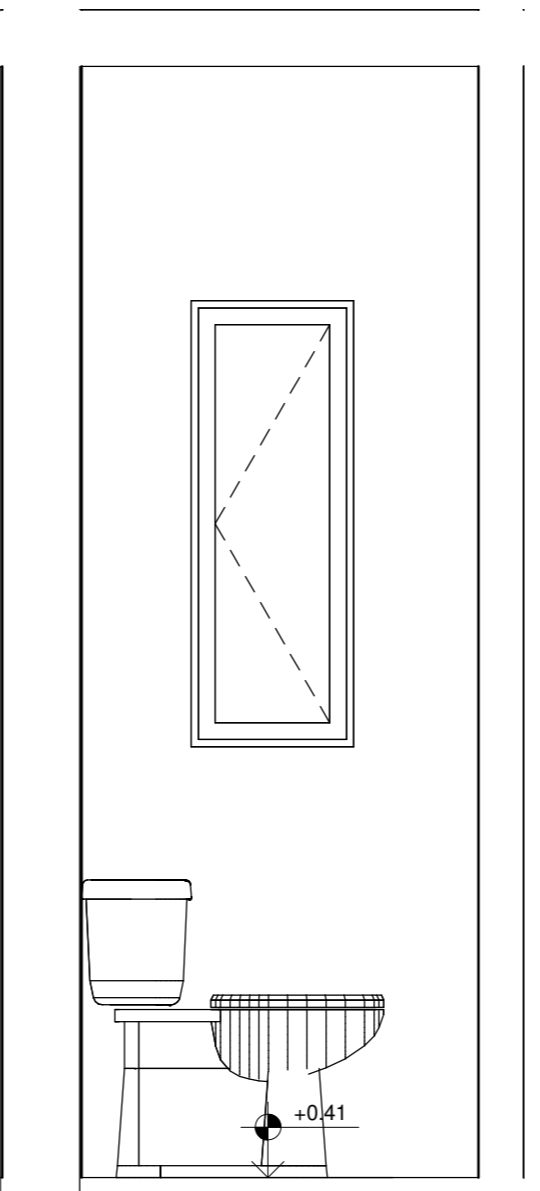
2 DET. BANHEIRO PRESIDENCIAL A/A
1:20



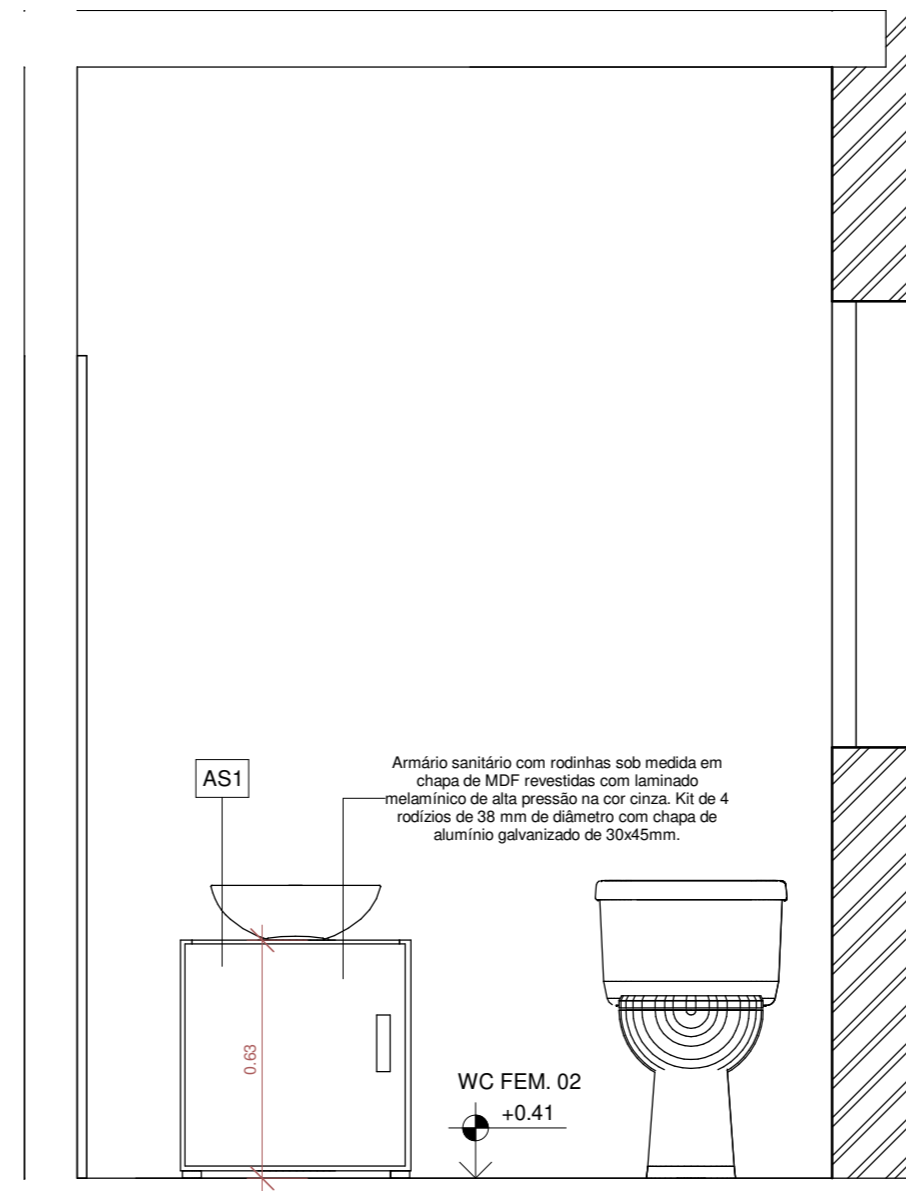
3 DET. BANHEIRO PRESIDENCIAL B/B
1:20



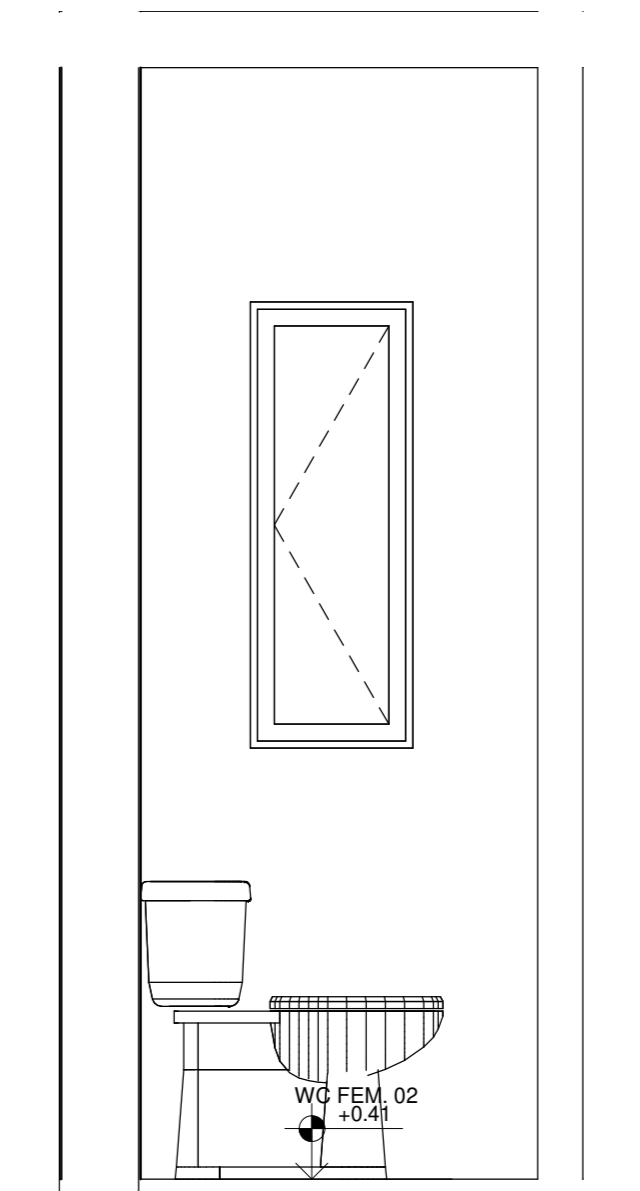
15 DET. WC MASCULINO 02 A/A
1:20



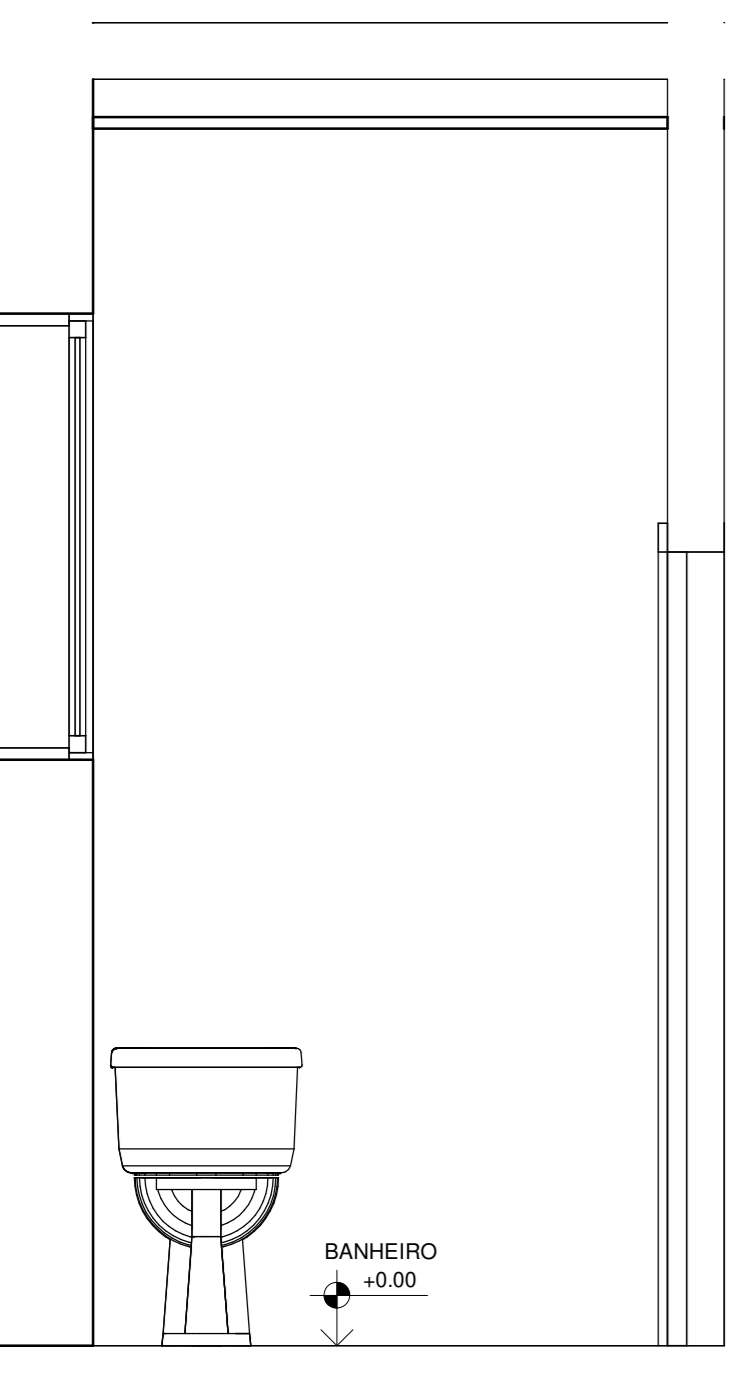
16 DET. WC MASCULINO 02 B/B
1:20



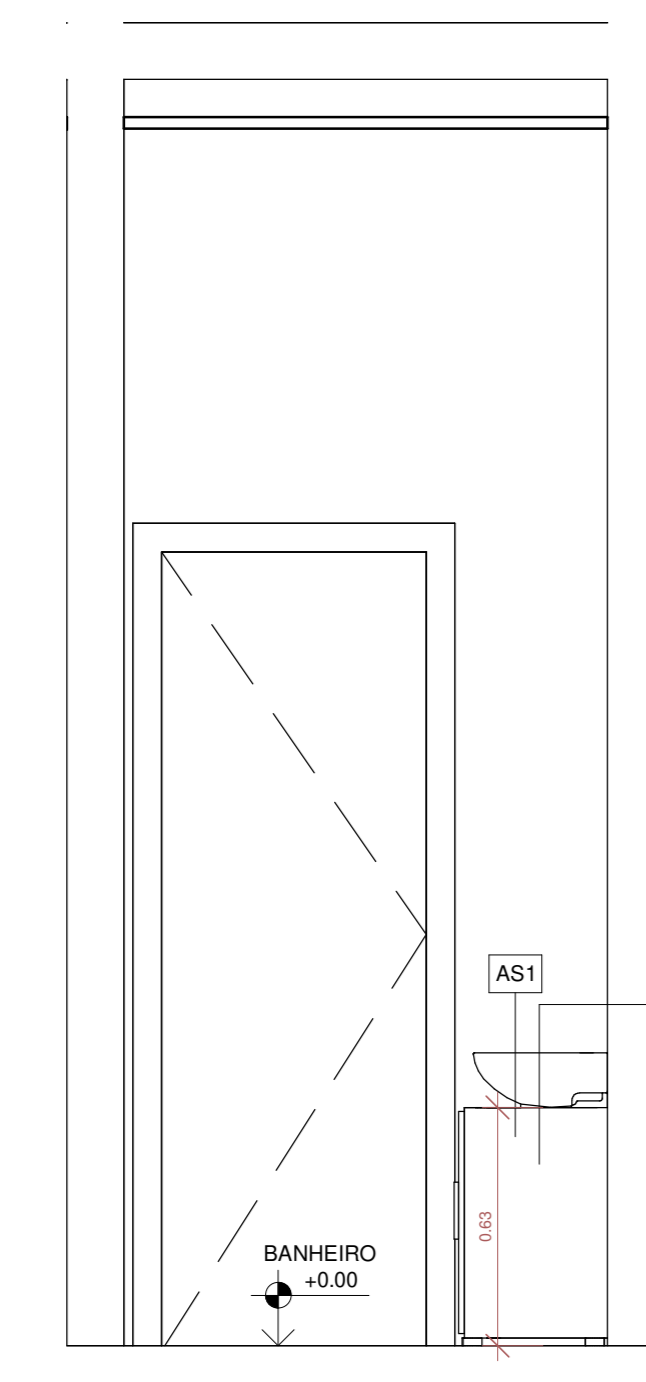
24 DET. WC FEMININO 02 A/A
1:20



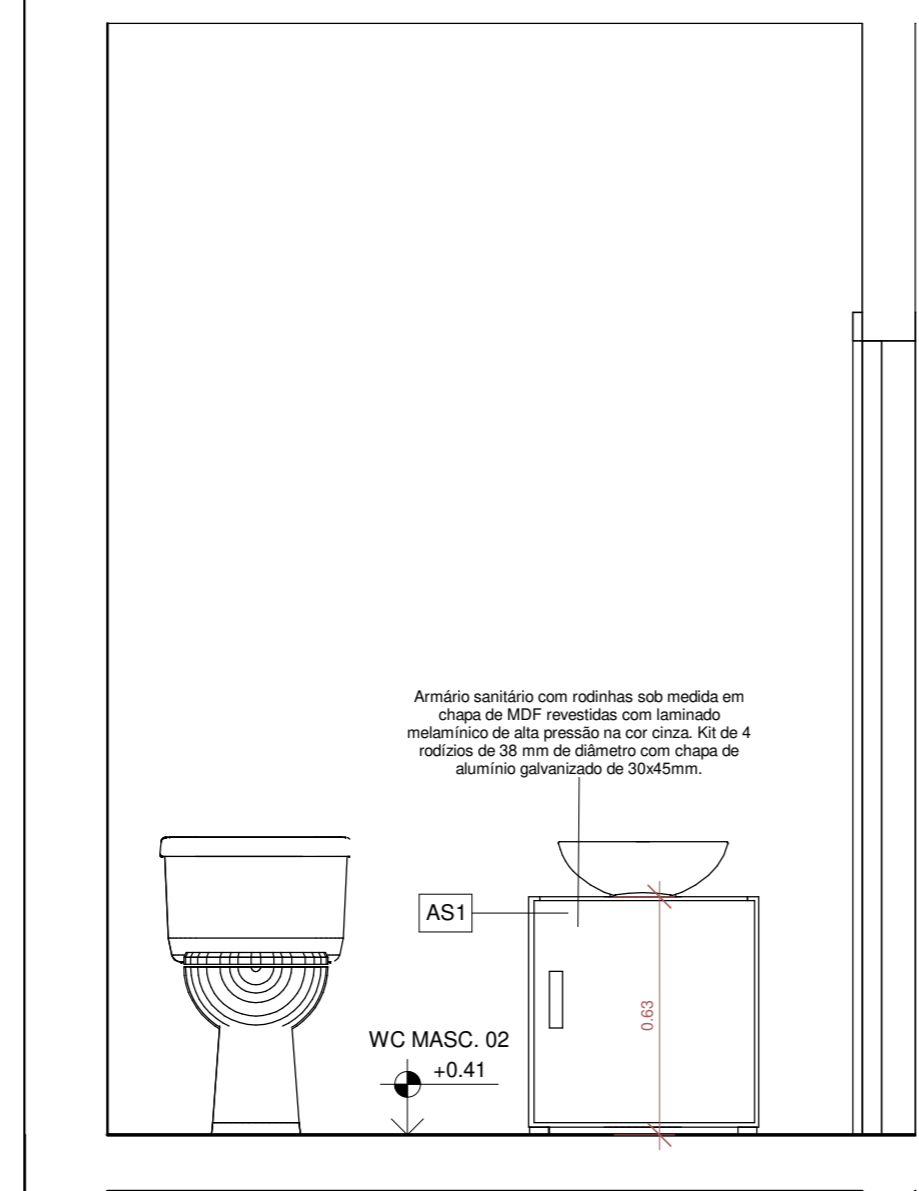
25 DET. WC FEMININO 02 B/B
1:20



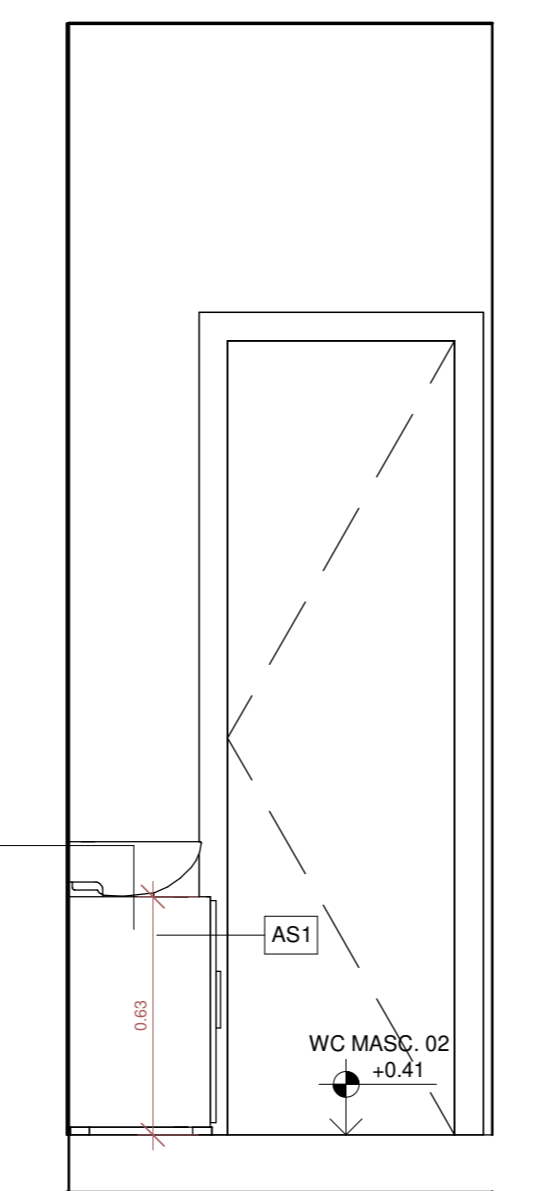
4 DET. BANHEIRO PRESIDENCIAL C/C
1:20



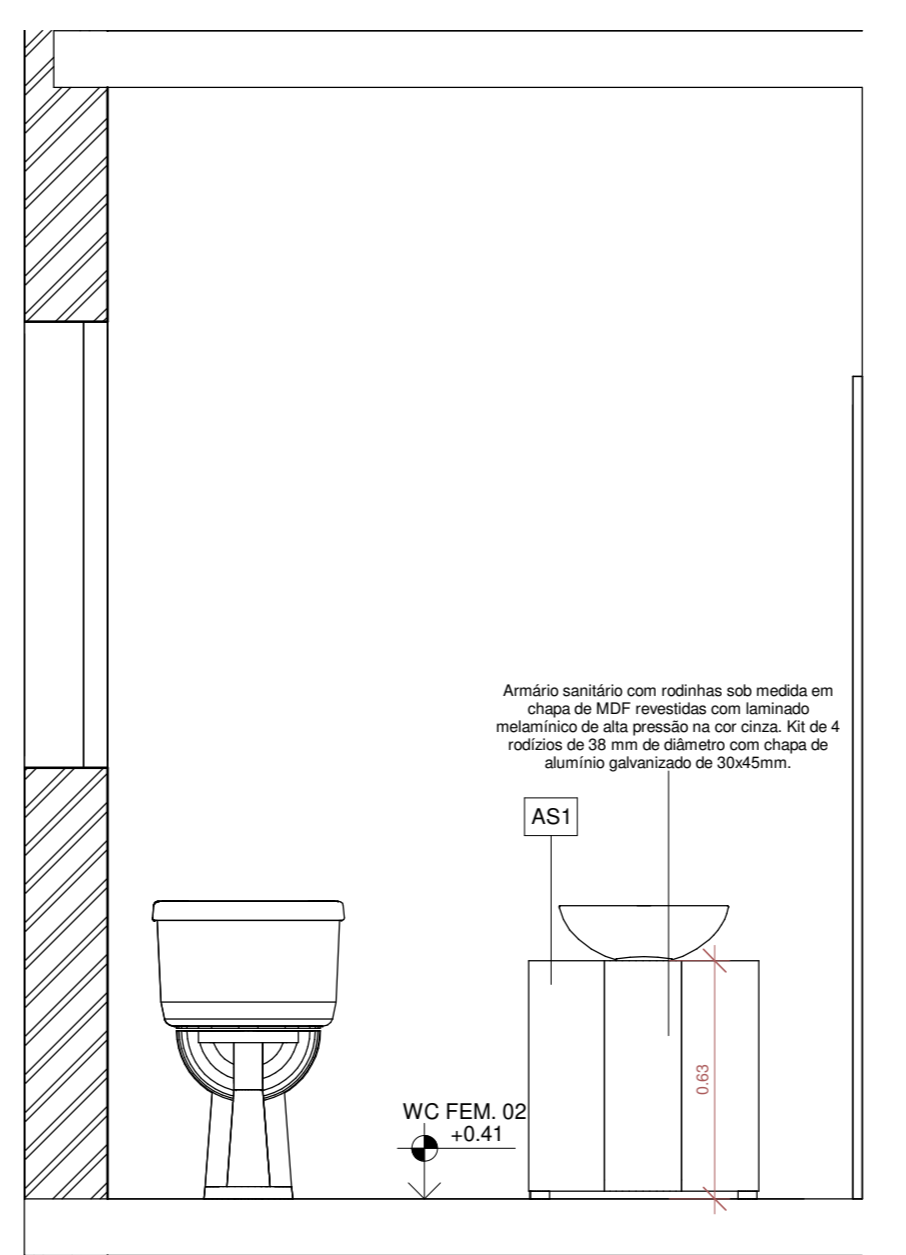
5 DET. BANHEIRO PRESIDENCIAL D/D
1:20



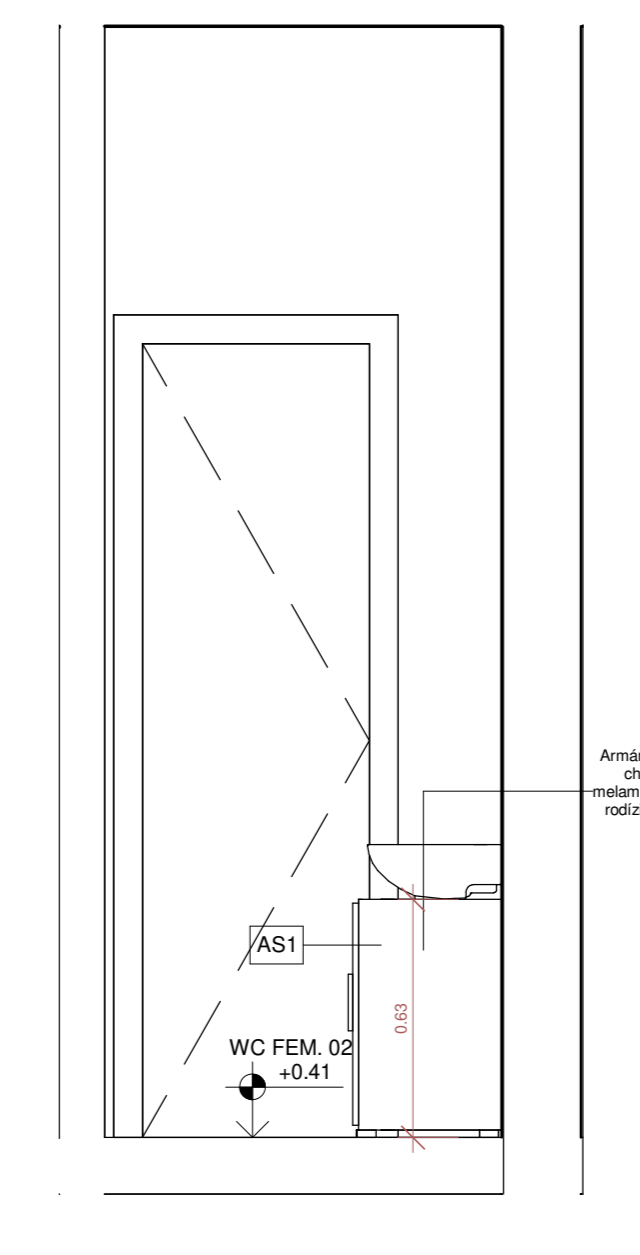
17 DET. WC MASC 02 C/C
1:20



18 DET. WC MASCULINO 02 D/D
1:20



26 DET. WC FEMININO 02 C/C
1:20



27 DET. WC FEMININO 02 D/D
1:20

Nº	Descrição	Quant.
AA1	Armário alto sob medida em chapa de MDF revestida com laminado melamínico de alta pressão na cor cinza. Portas de abrir com puxador e dobradiças simples, prateleiras internas por porta.	1
AA2	Armário alto sob medida em chapa de MDF revestida com laminado melamínico de alta pressão na cor cinza. Portas de abrir com puxador e dobradiças simples, prateleiras internas por porta, nicho aberto central.	1
AA3	Armário alto sob medida em chapa de MDF revestida com laminado melamínico de alta pressão na cor cinza. Portas de abrir com puxador e dobradiças simples, prateleiras internas por porta.	1
AA4	Armário alto sob medida em chapa de MDF revestida com laminado melamínico de alta pressão na cor cinza. Portas de abrir com puxador e dobradiças simples, prateleiras internas por porta.	1
AA5	Armário alto sob medida em chapa de MDF revestida com laminado melamínico de alta pressão na cor cinza. Portas de abrir com puxador e dobradiças simples, prateleiras internas por porta.	1
AA6	Armário alto sob medida em chapa de MDF revestida com laminado melamínico de alta pressão na cor cinza. Portas de abrir com puxador e dobradiças simples, prateleiras internas por porta.	1
AA7	Armário alto sob medida em chapa de MDF revestida com laminado melamínico de alta pressão na cor cinza. Portas de abrir com puxador e dobradiças simples, prateleiras internas por porta.	1
AB1	Armário baixo fixado à parede sob medida em chapa de MDF revestida com laminado melamínico de alta pressão na cor cinza. Portas de abrir com puxador e dobradiças simples, prateleiras internas por porta.	4
AB2	Armário baixo sob medida em chapa de MDF revestida com laminado melamínico de alta pressão na cor cinza. Portas de abrir com puxador e dobradiças simples, prateleiras internas por porta.	2
AB3	Armário baixo sob medida em chapa de MDF revestida com laminado melamínico de alta pressão na cor cinza. Portas de abrir com puxador e dobradiças simples, prateleiras internas por porta.	1
AB4	Armário baixo sob medida em chapa de MDF revestida com laminado melamínico de alta pressão na cor cinza. Portas de abrir com puxador e dobradiças simples, prateleiras internas por porta.	1
AB5	Armário baixo sob medida em chapa de MDF revestida com laminado melamínico de alta pressão na cor cinza. Portas de abrir com puxador e dobradiças simples, prateleiras internas por porta.	1
AC1	Armário sob medida, em chapas de MDF revestidas com laminado melamínico de alta pressão na cor cinza claro, porta e gavetas com puxador e dobradiças simples, gavetas com correias e amortecedor. Dimensões 275x65x77cm.	1
AC2	Armário sob medida, em chapas de MDF revestidas com laminado melamínico de alta pressão na cor cinza claro, porta e gavetas com puxador e dobradiças simples, gavetas com correias e amortecedor. Dimensões 275x65x77cm.	1
AR1	Armário aéreo, com portas de abrir, sob medida em chapas de MDF revestidas com laminado melamínico de alta pressão, portas de abrir com puxador e dobradiças simples.	1
AR2	Armário aéreo, com portas de abrir, sob medida em chapas de MDF revestidas com laminado melamínico de alta pressão, portas de abrir com puxador e dobradiças simples.	1
AR3	Armário aéreo, com portas de abrir, sob medida em chapas de MDF revestidas com laminado melamínico de alta pressão, portas de abrir com puxador e dobradiças simples.	1
AR4	Armário aéreo, com portas de abrir, sob medida em chapas de MDF revestidas com laminado melamínico de alta pressão, portas de abrir com puxador e dobradiças simples.	1
AR5	Armário aéreo, com portas de abrir, sob medida em chapas de MDF revestidas com laminado melamínico de alta pressão, portas de abrir com puxador e dobradiças simples.	1
AR6	Armário aéreo, com portas de abrir, sob medida em chapas de MDF revestidas com laminado melamínico de alta pressão, portas de abrir com puxador e dobradiças simples.	1
AS1	Armário sanitário com rodízios sob medida em chapa de MDF revestida com laminado melamínico de alta pressão na cor cinza, 40 de 4 rodízios de 38 mm de diâmetro com chapa de alumínio galvanizado de 30x45cm.	6
BA	Balcão de atendimento para recepção sob medida em chapa de MDF revestida com laminado melamínico de alta pressão na cor cinza escuro, com altura variável para acomodação.	1
BB	Bidê/duche de água, fog gelado, com cubra refrigeração, compressor para água gelada e natural, bivolt, coluna na cor branca.	1
BD1	Bancada em granito preto polido, espessura 3cm, com rebordo de área molhada.	1
BD2	Bancada em granito preto polido, espessura 3cm, com rebordo de área molhada.	1
BD4	Bancada em granito preto polido, espessura 3cm, com rebordo de área molhada.	1
M1	Mesa sob medida em chapas de MDF revestidas com laminado melamínico de alta pressão na cor cinza, furo e acabamento de passagem de fio, carcaça metálica para instalação elétrica. Dimensões 150x60x75cm.	3
M2	Mesa em L, sob medida em chapas de MDF revestidas com laminado melamínico de alta pressão na cor cinza, furo e acabamento de passagem de fio, carcaça metálica para instalação elétrica. Dimensões 150x60x75cm.	3
M3	Mesa em L, sob medida em chapas de MDF revestidas com laminado melamínico de alta pressão na cor cinza, furo e acabamento de passagem de fio, carcaça metálica para instalação elétrica. Dimensões 150x60x75cm.	3
M4	Mesa em L, sob medida em chapas de MDF revestidas com laminado melamínico de alta pressão na cor cinza, furo e acabamento de passagem de fio, carcaça metálica para instalação elétrica. Dimensões 150x60x75cm.	1
MS SOM	Mesa de apoio feita sob medida em chapas de MDF revestidas com laminado melamínico de alta pressão na cor cinza. Dimensões 240x70x75.	2
PA-1	Panel sob medida em chapa de MDF revestida com laminado melamínico tom de madeira utilizado no revestimento do móveis sistema do plenário. Painel de vidro aparafusado no painel para fixação dos quadros, e leitero em aço inox conforme detalhe.	1
PA-2	Panel sob medida em chapa de MDF revestida com laminado melamínico tom de madeira utilizado no revestimento do móveis sistema do plenário. Painel de vidro aparafusado no painel para fixação dos quadros, e leitero em aço inox conforme detalhe.	1
PA-3	Panel sob medida em chapa de MDF revestida com laminado melamínico tom de madeira utilizado no revestimento do móveis sistema do plenário. Painel de vidro aparafusado no painel para fixação dos quadros, e leitero em aço inox conforme detalhe.	1
RF	Condicioner com Smart Inverter, capacidade de 4500.	1
SC	Suporte para CPU em MDF com acabamento em laminado melamínico fosco cinza, com 4 rodízios. Base para estabilizador ou No Break.	11
SF	Sold 3 lugares tratamento estético.	2

REVISÕES	

1 - TODAS AS MEDIDAS E DIMENSÕES ESTÃO EM METRO, EXCETO ONDE INDICADO.

ASS: _____ DE ACORDO: _____
 RESP. TÉCNICO: IOLANDA MORTINO SILVA COSTA PROPRIETÁRIO: MUNICÍPIO DE ANTÔNIO CARLOS
 CNPJ 35.162.216/0001-42 | SALVADOR-BA, TEL. (71) 3628-1885

CONTRATADA: **RECÔNCAVO ENGENHARIA E ARQUITETURA**
 CONTRATANTE: **MUNICÍPIO DE ANTÔNIO CARLOS**
 UNIDADE: Câmara Municipal Antônio Carlos
 ENDEREÇO: Antônio Carlos - SC, 88180-000
 PROJETO: DET. BANHEIRO PRESIDENCIAL, MASCULINO E FEMININO
 AUTOR DO PROJETO: IOLANDA MORTINO SILVA COSTA
 CADASTRO: A159142-8
 DATA: 02/2022
 PROJETO MOBILIÁRIO: AR14
 VERSÃO: 01