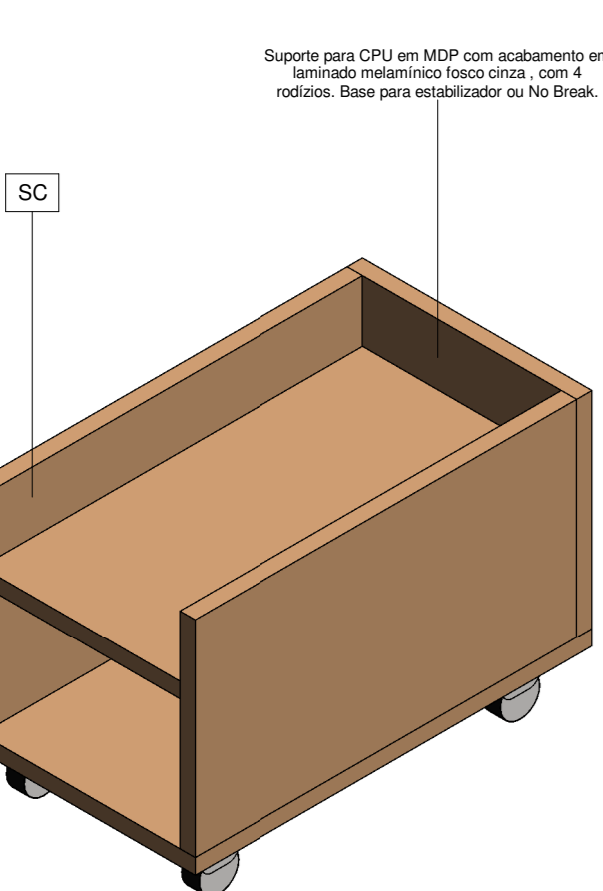
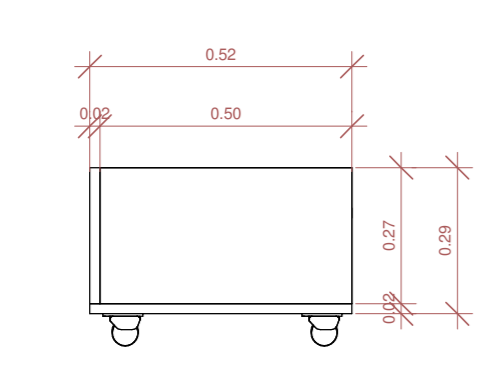


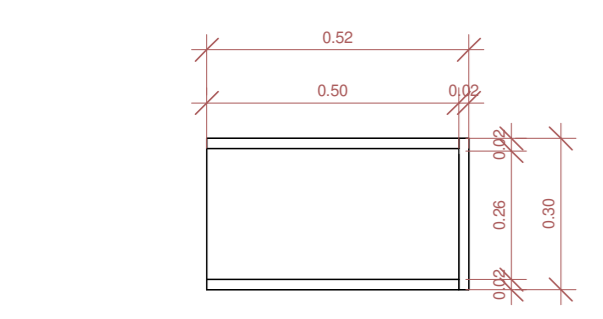
1 DET. ASSESSORIA JURÍDICA  
1:20



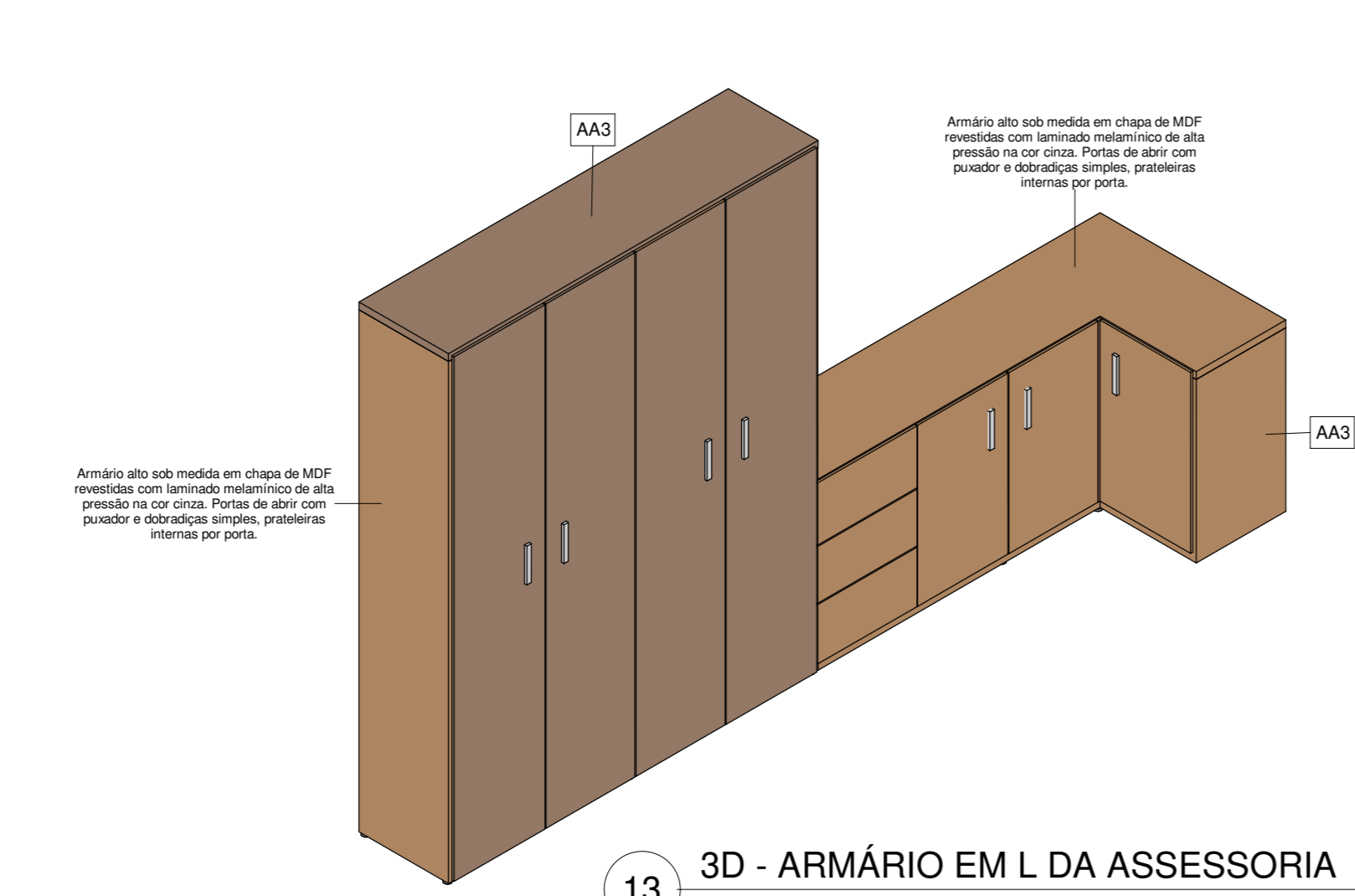
6 3D - CPU 005



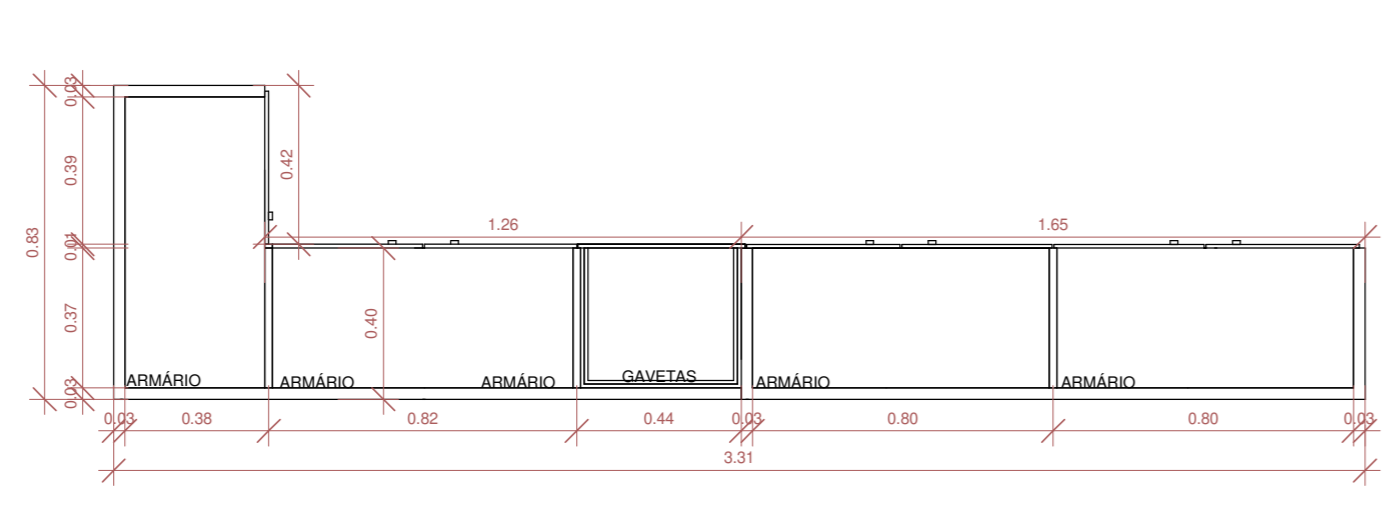
7 CORTE - CPU 05  
1:15



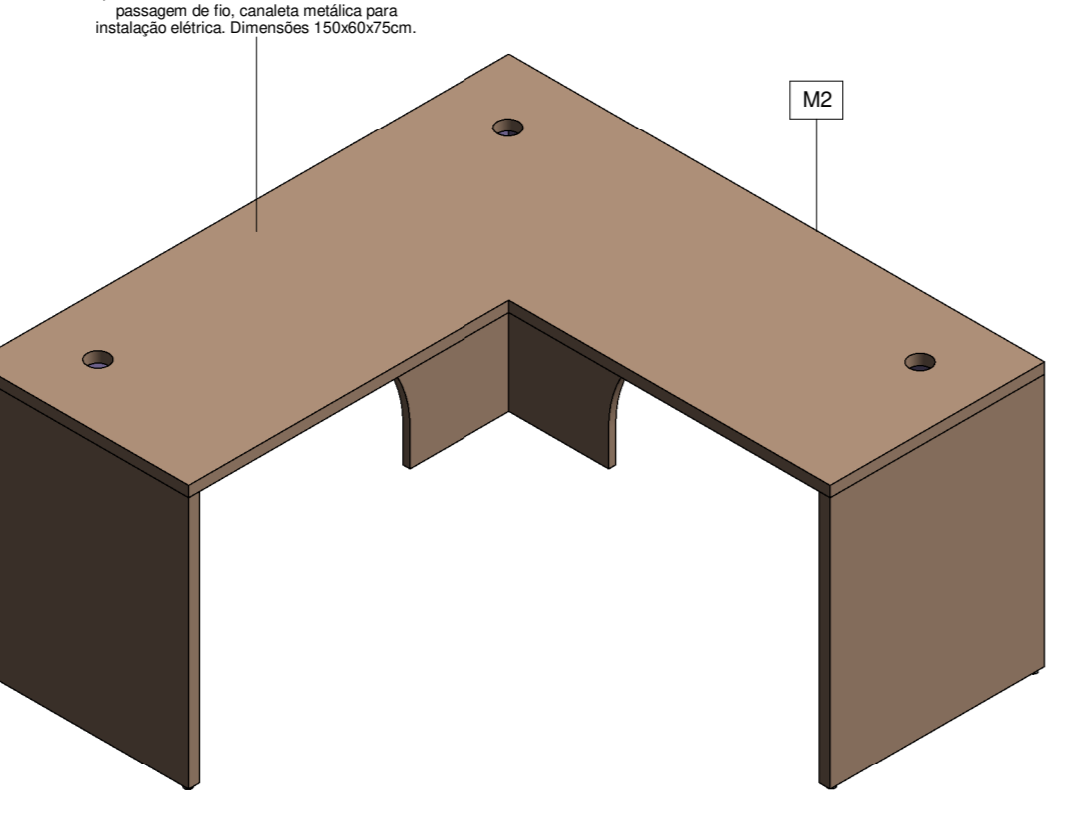
8 PLANTA BAIXA - CPU 05  
1:15



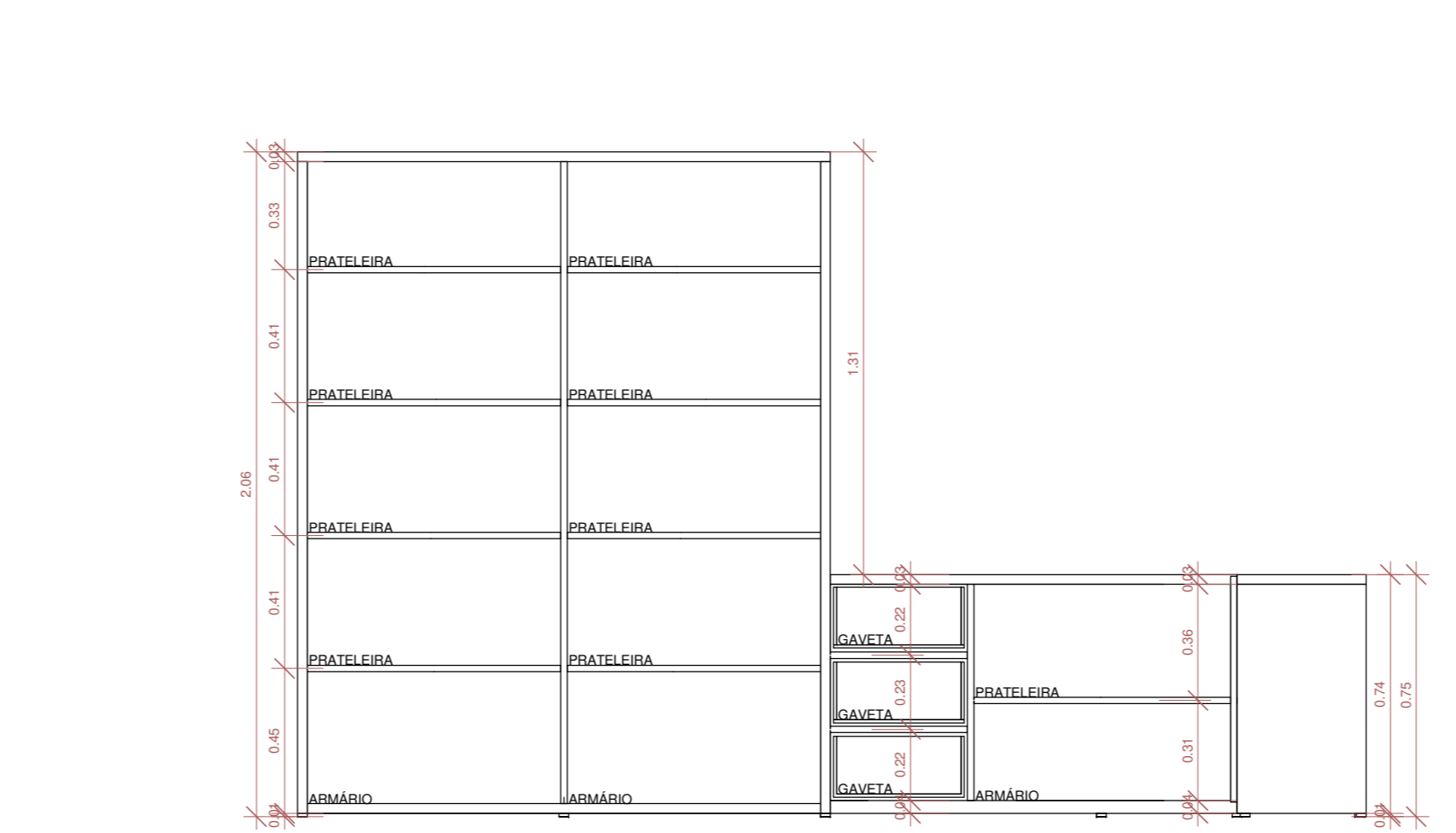
13 3D - ARMÁRIO EM L DA ASSESSORIA



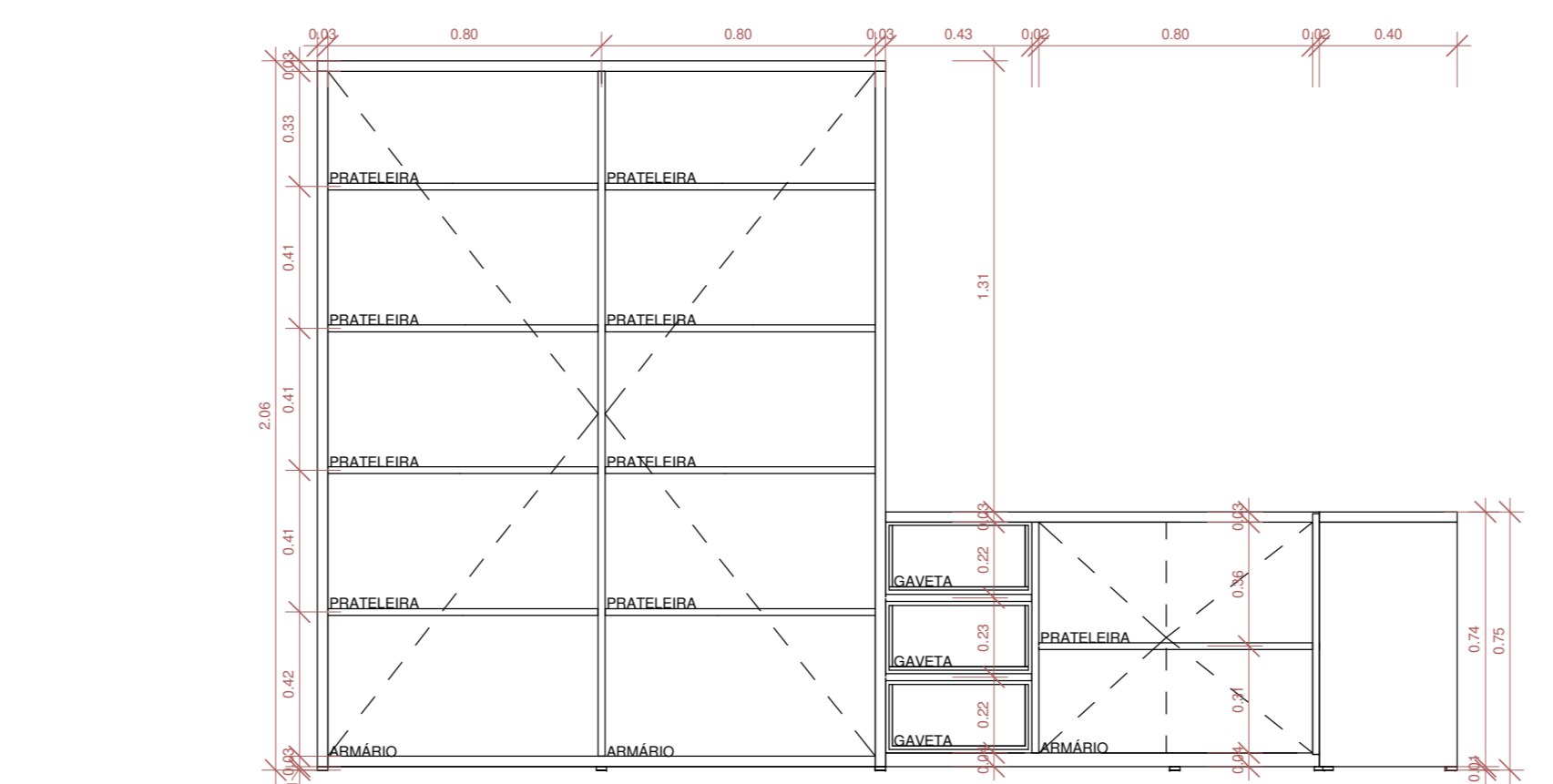
14 PLANTA BAIXA - ARMÁRIO ALTO EM L ASSESSORIA  
1:20



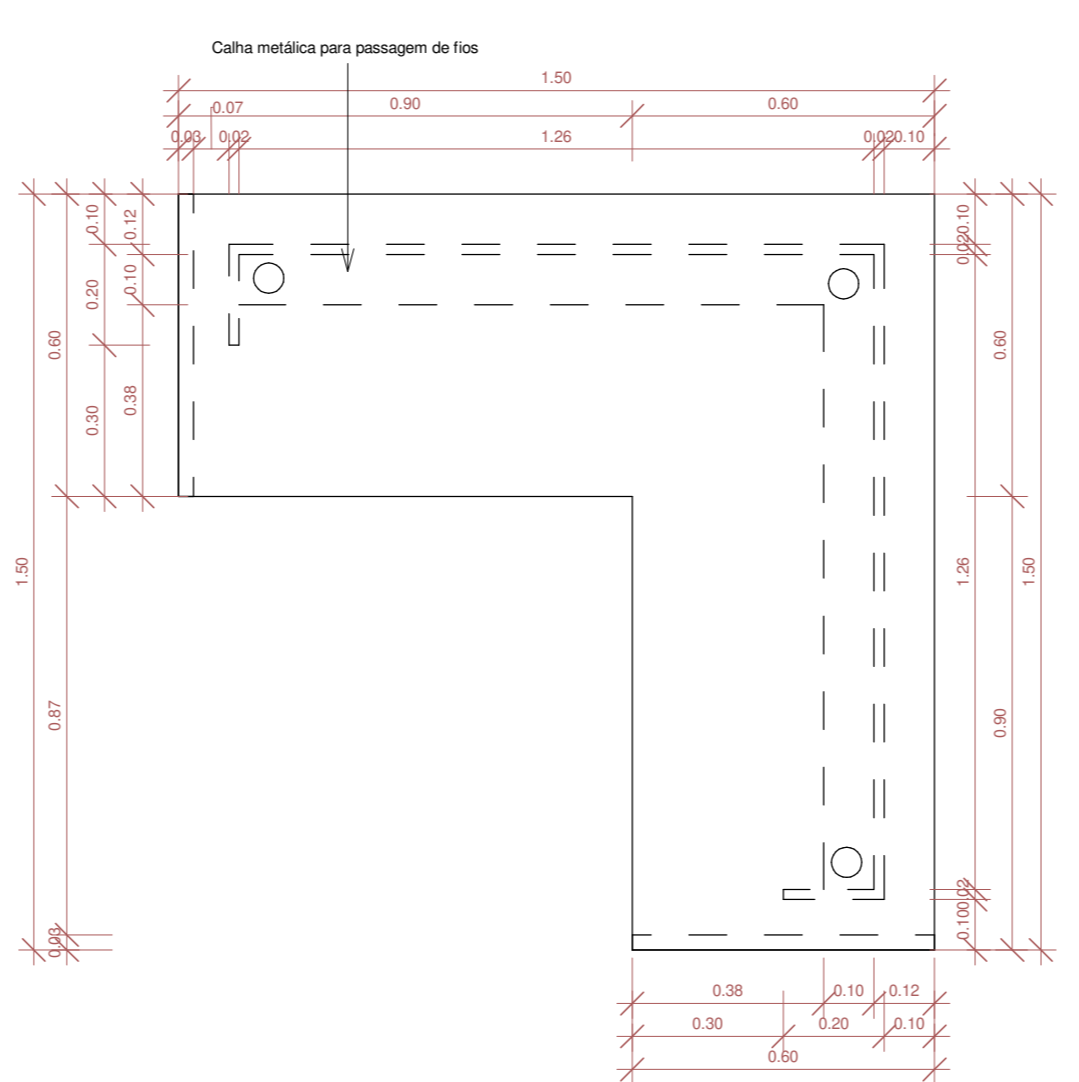
9 3D - MESA DE COMPUTADOR PADRÃO 02



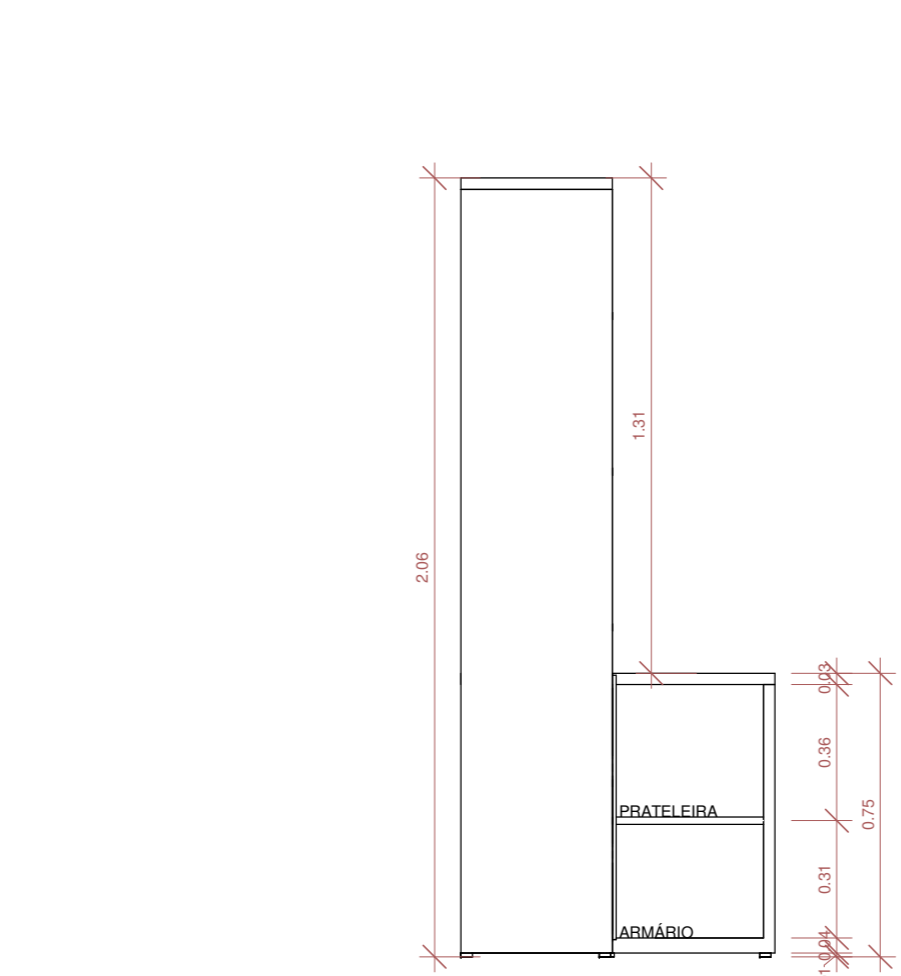
15 CORTE A - ARMÁRIO ALTO EM L ASSESSORIA  
1:20



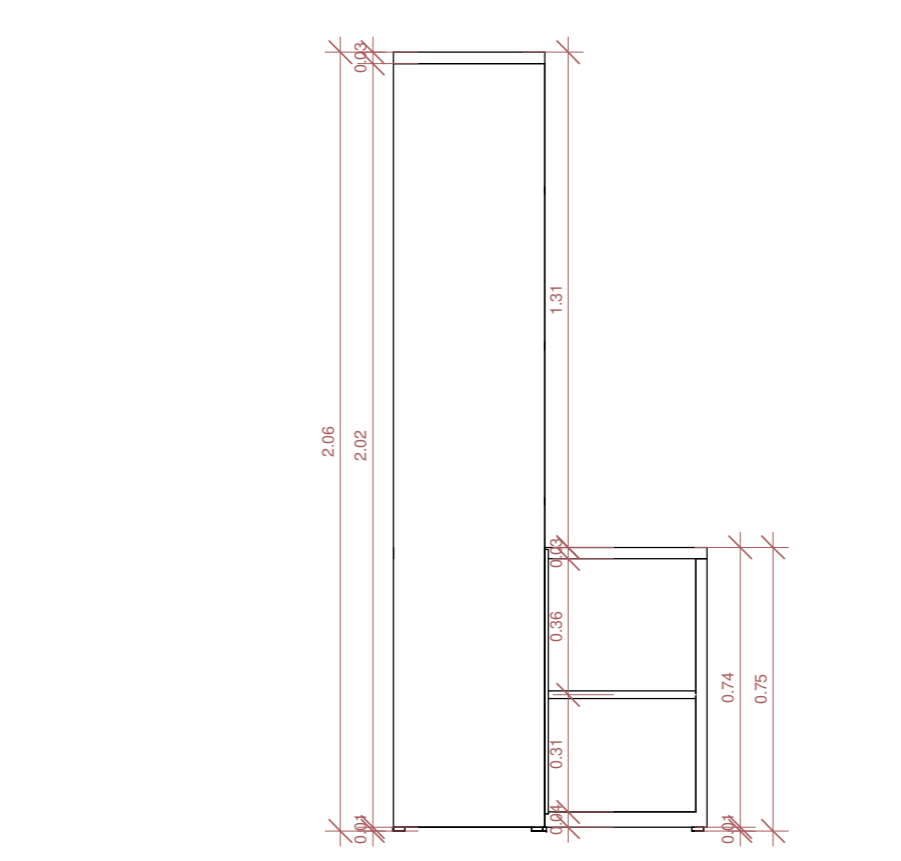
17 VISTA A - ARMÁRIO ALTO EM L ASSESSORIA  
1:20



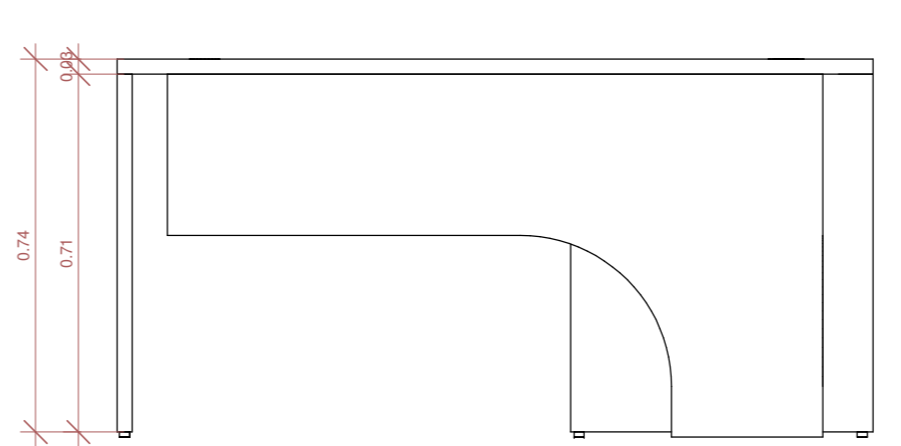
10 PLANTA BAIXA - MESA DE COMPUTADOR PADRÃO 02  
1:15



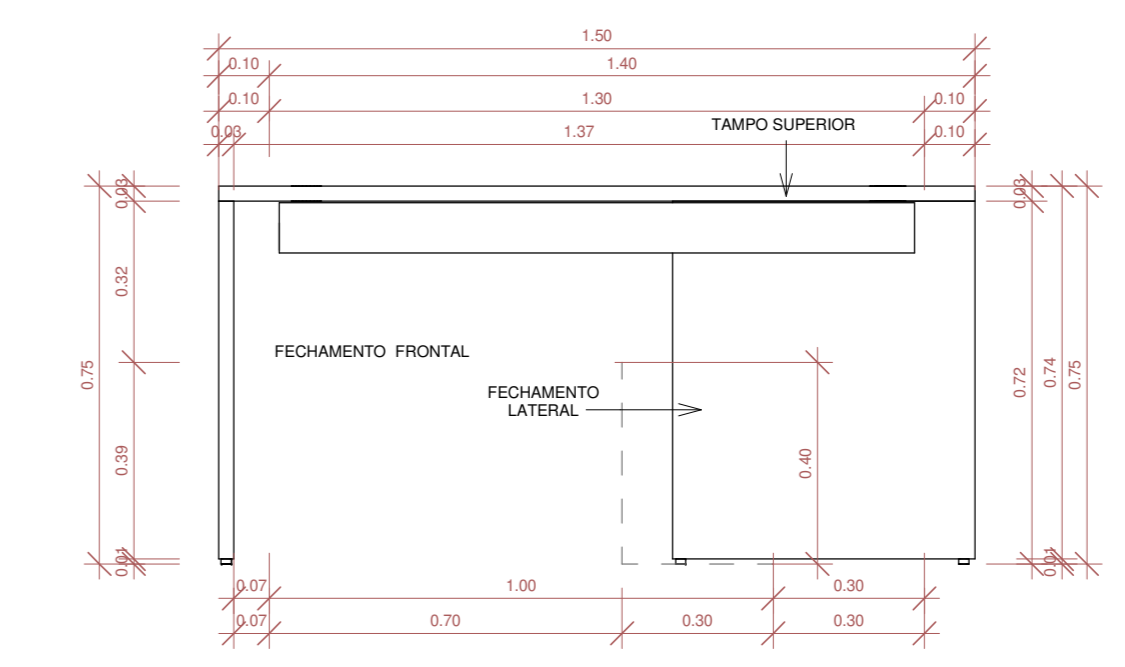
16 CORTE B - ARMÁRIO ALTO EM L ASSESSORIA  
1:20



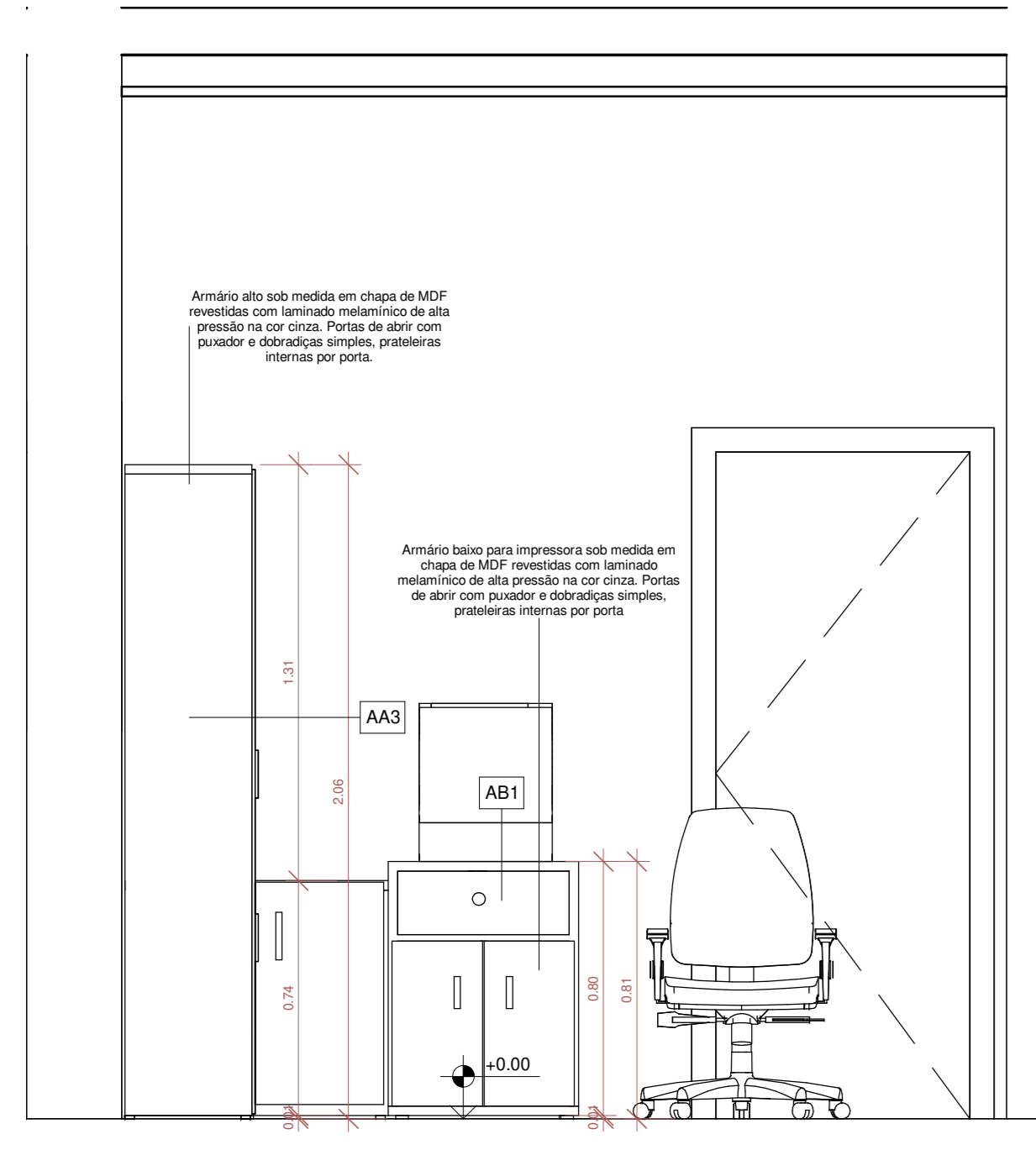
18 VISTA B - ARMÁRIO ALTO EM L ASSESSORIA  
1:20



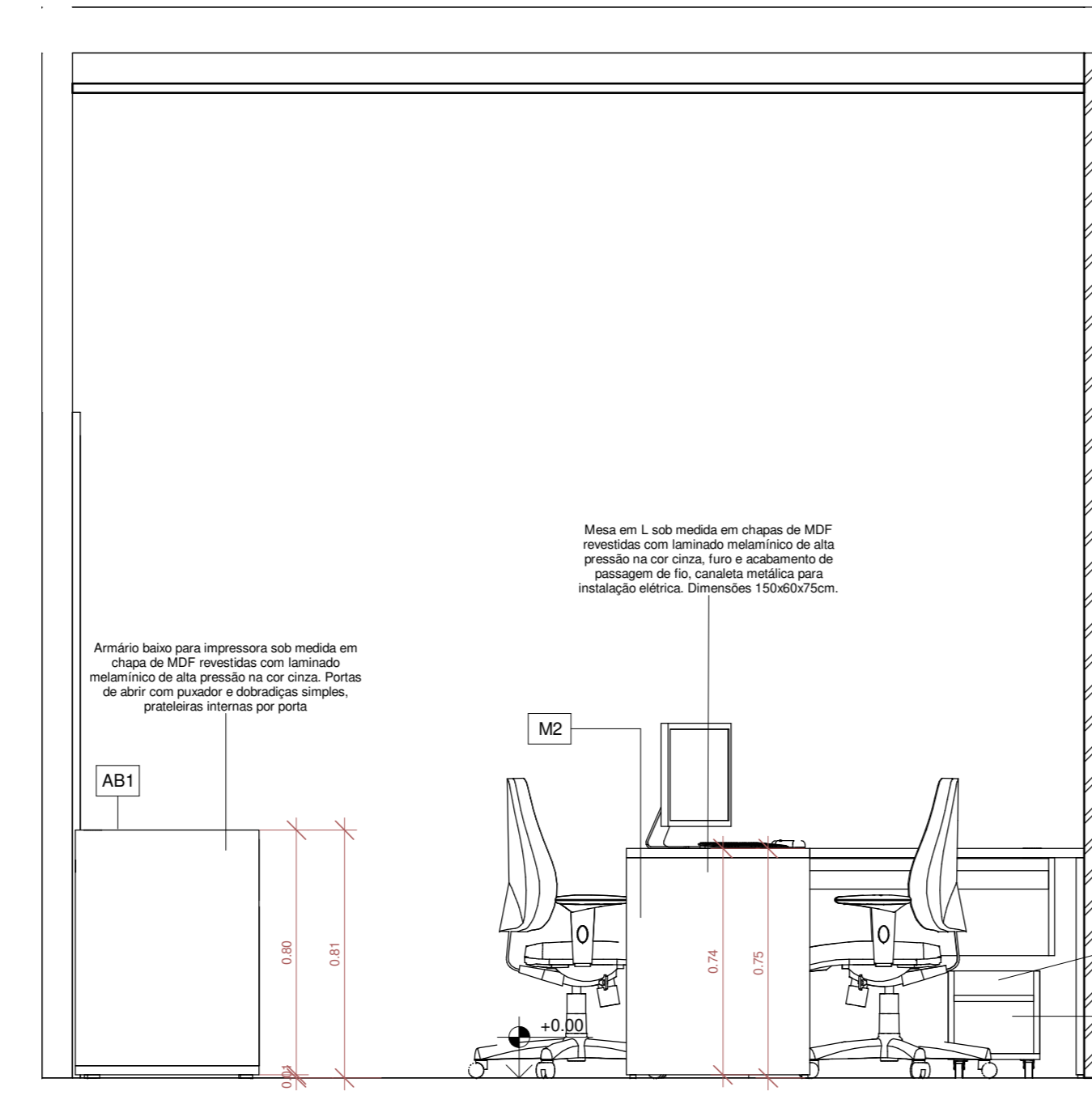
11 CORTE - MESA COMPUTADOR PADRÃO 02  
1:15



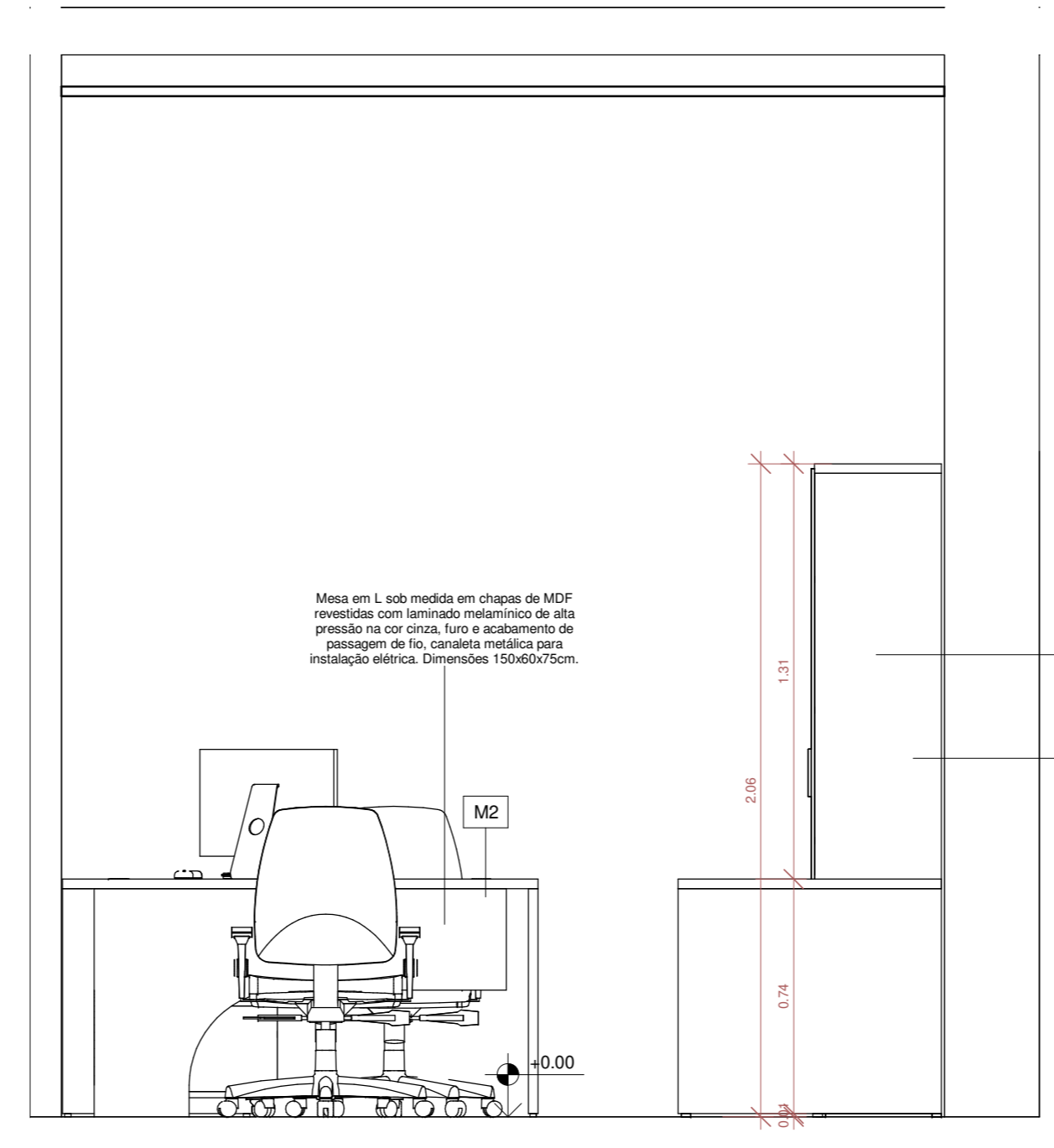
12 VISTA - MESA DE COMPUTADOR PADRÃO 02  
1:15



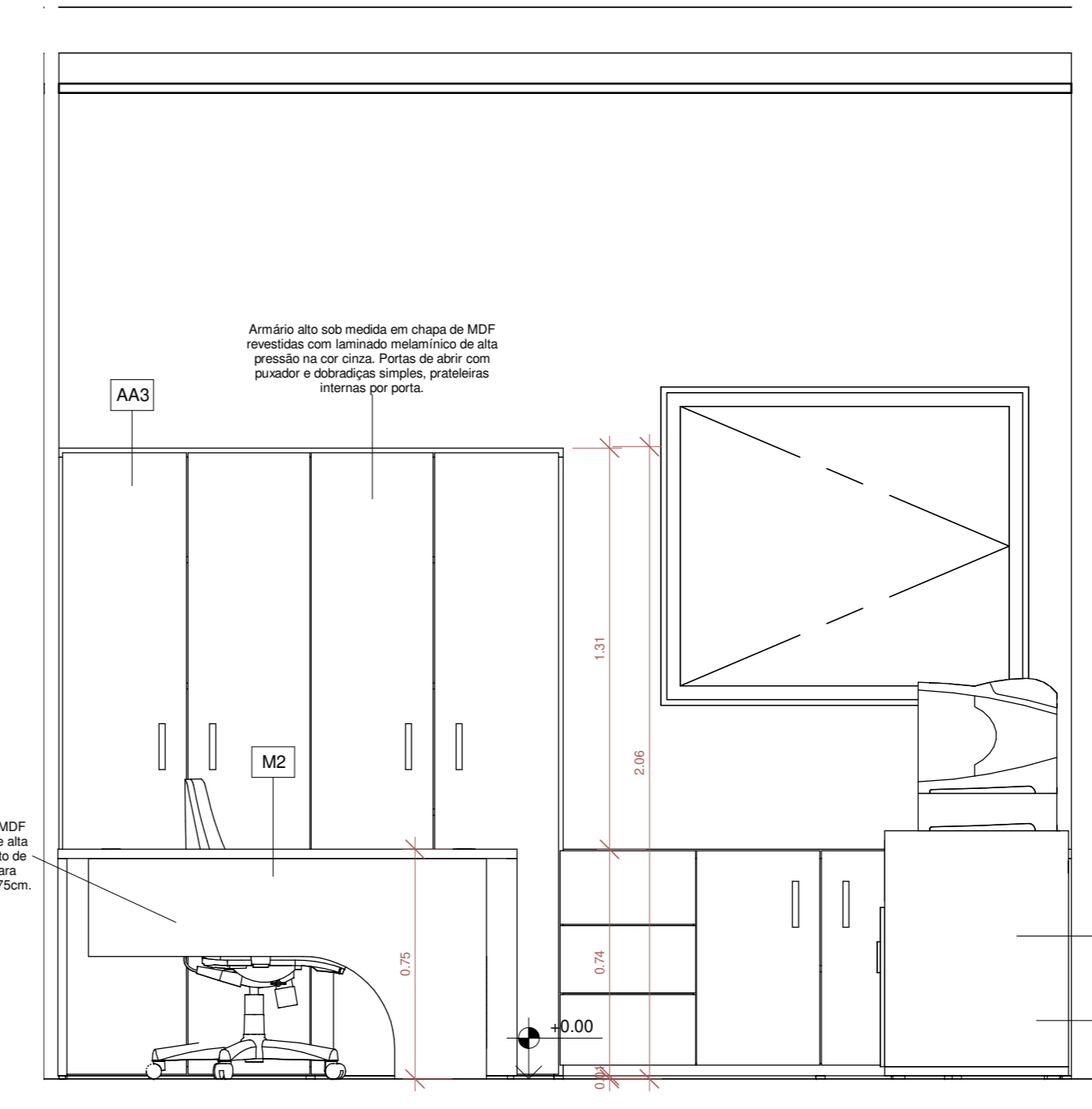
2 DET. ASSESSORIA JURÍDICA A/A  
1:20



3 DET. ASSESSORIA JURÍDICA B/B  
1:20



4 DET. ASSESSORIA JURÍDICA C/C  
1:20



5 DET. ASSESSORIA JURÍDICA D/D  
1:20

TABELA DE MOBILIÁRIO		
Nº	Descrição	Quant.
AA1	Armário alto sob medida em chapa de MDF revestidas com laminado melamínico de alta pressão na cor cinza. Portas de abrir com puxador e dobradiças simples, prateleiras internas por porta.	1
AA2	Armário alto sob medida em chapa de MDF revestidas com laminado melamínico de alta pressão na cor cinza. Portas de abrir com puxador e dobradiças simples, prateleiras internas por porta, nicho aberto central.	1
AA3	Armário alto sob medida em chapa de MDF revestidas com laminado melamínico de alta pressão na cor cinza. Portas de abrir com puxador e dobradiças simples, prateleiras internas por porta.	1
AA4	Armário alto sob medida em chapa de MDF revestidas com laminado melamínico de alta pressão na cor cinza. Portas de abrir com puxador e dobradiças simples, prateleiras internas por porta.	1
AA5	Armário alto sob medida em chapa de MDF revestidas com laminado melamínico de alta pressão na cor cinza. Portas de abrir com puxador e dobradiças simples, prateleiras internas por porta.	1
AA6	Armário alto sob medida em chapa de MDF revestidas com laminado melamínico de alta pressão na cor cinza. Portas de abrir com puxador e dobradiças simples, prateleiras internas por porta.	1
AA7	Armário alto sob medida em chapa de MDF revestidas com laminado melamínico de alta pressão na cor cinza. Portas de abrir com puxador e dobradiças simples, prateleiras internas por porta.	1
AR1	Armário baixo fixado na alavancaria sob medida em chapa de MDF revestidas com laminado melamínico de alta pressão na cor cinza. Portas de abrir com puxador e dobradiças simples, prateleiras internas por porta.	1
AB1	Armário baixo para impressora sob medida em chapa de MDF revestidas com laminado melamínico de alta pressão na cor cinza. Portas de abrir com puxador e dobradiças simples, prateleiras internas por porta.	4
AB2	Armário baixo para impressora sob medida em chapa de MDF revestidas com laminado melamínico de alta pressão na cor cinza. Portas de abrir com puxador e dobradiças simples, prateleiras internas por porta.	2
AB3	Armário baixo sob medida em chapa de MDF revestidas com laminado melamínico de alta pressão na cor cinza. Portas de abrir com puxador e dobradiças simples, prateleiras internas por porta.	1
AB4	Armário baixo sob medida em chapa de MDF revestidas com laminado melamínico de alta pressão na cor cinza. Portas de abrir com puxador e dobradiças simples, prateleiras internas por porta.	1
AB5	Armário baixo sob medida em chapa de MDF revestidas com laminado melamínico de alta pressão na cor cinza. Portas de abrir com puxador e dobradiças simples, prateleiras internas por porta.	1
AC1	Armário Sob medida, em chapa de MDF revestidas com laminado melamínico de alta pressão na cor cinza claro, portas e gavetas com puxador e dobradiças simples, gavetas com corrediças e amortecedor. Dimensões 275x45x77cm.	1
AC2	Armário Sob medida, em chapa de MDF revestidas com laminado melamínico de alta pressão na cor cinza claro, portas e gavetas com puxador e dobradiças simples, gavetas com corrediças e amortecedor. Dimensões 275x45x77cm.	1
AR1	Armário baixo, com portas de abrir, sob medida em chapas de MDF revestidas com laminado melamínico de alta pressão, portas de abrir com puxador e dobradiças simples.	1
AR2	Armário baixo, com portas de abrir, sob medida em chapas de MDF revestidas com laminado melamínico de alta pressão, portas de abrir com puxador e dobradiças simples.	1
AR3	Armário baixo, com portas de abrir, sob medida em chapas de MDF revestidas com laminado melamínico de alta pressão, portas de abrir com puxador e dobradiças simples.	1
AR4	Armário baixo, com portas de abrir, sob medida em chapas de MDF revestidas com laminado melamínico de alta pressão, portas de abrir com puxador e dobradiças simples.	1
AR5	Armário baixo, com portas de abrir, sob medida em chapas de MDF revestidas com laminado melamínico de alta pressão, portas de abrir com puxador e dobradiças simples.	1
AR6	Armário baixo, com portas de abrir, sob medida em chapas de MDF revestidas com laminado melamínico de alta pressão, portas de abrir com puxador e dobradiças simples.	1
AS1	Armário sanitário com rodízios sob medida em chapa de MDF revestidas com laminado melamínico de alta pressão na cor cinza escuro, com altura variável para acessibilidade.	6
BA	Balcão de atendimento para recepção sob medida em chapa de MDF revestidas com laminado melamínico de alta pressão na cor cinza, com 4 rodízios de 38 mm de diâmetro com chapa de alumínio galvanizado de 20x40cm.	1
BB	Balcão de atendimento para recepção sob medida em chapa de MDF revestidas com laminado melamínico de alta pressão na cor cinza, com 4 rodízios de 38 mm de diâmetro com chapa de alumínio galvanizado de 20x40cm.	1
BD1	Bancada em granito preto polido, espessura 3cm, com rebordo de área molhada.	1
BD2	Bancada em granito preto polido, espessura 3cm, com rebordo de área molhada.	1
BD4	Bancada em granito preto polido, espessura 3cm, com rebordo de área molhada.	1
M1	Mesa sob medida em chapa de MDF revestidas com laminado melamínico de alta pressão na cor cinza, furo e acabamento de passagem de fio, caratela metálica para instalação elétrica. Dimensões 150x60x75cm.	1
M2	Mesa em L sob medida em chapa de MDF revestidas com laminado melamínico de alta pressão na cor cinza, furo e acabamento de passagem de fio, caratela metálica para instalação elétrica. Dimensões 150x60x75cm.	3
M3	Mesa em L sob medida em chapa de MDF revestidas com laminado melamínico de alta pressão na cor cinza, furo e acabamento de passagem de fio, caratela metálica para instalação elétrica. Dimensões 150x60x75cm.	3
M4	Mesa em L sob medida em chapa de MDF revestidas com laminado melamínico de alta pressão na cor cinza, furo e acabamento de passagem de fio, caratela metálica para instalação elétrica. Dimensões 150x60x75cm.	1
ME-SOM	Mesa de apoio feita sob medida em chapa de MDF revestidas com laminado melamínico de alta pressão na cor cinza. Dimensões 240x70x75.	2
PA-1	Panel sob medida em chapa de MDF revestida com laminado melamínico tom de madeira utilizado no revestimento do móveis sistema de plerêno. Panel de vidro aparafusado no panel para fixação dos quadros, e leitero em aço inox conforme detalhe.	1
PA-2	Panel sob medida em chapa de MDF revestida com laminado melamínico tom de madeira utilizado no revestimento do móveis sistema de plerêno. Panel de vidro aparafusado no panel para fixação dos quadros, e leitero em aço inox conforme detalhe.	1
PA-3	Panel sob medida em chapa de MDF revestida com laminado melamínico tom de madeira utilizado no revestimento do móveis sistema de plerêno. Panel de vidro aparafusado no panel para fixação dos quadros, e leitero em aço inox conforme detalhe.	1
RF	Colmeirão com Smart Door, capacidade de 450l.	1
SC	Suporte para CPU em MDF com acabamento em laminado melamínico fosco cinza, com 4 rodízios. Base para estabilizador ou No-Drum.	11
SF	Sofá 3 lugares totalmente estofado.	2

REVISÕES


CARIMBO APROVAÇÃO

1 - TODAS AS MEDIDAS E DIMENSÕES ESTÃO EM METRO, EXCETO ONDE INDICADO.

DE ADOÇÃO: / /

ASS: \_\_\_\_\_ ASS: \_\_\_\_\_  
 RESP. TÉCNICO: IOLANDA MORTINHO SILVA COSTA PROPRIETÁRIO: MUNICÍPIO DE ANTÔNIO CARLOS  
 CPF: 35.102.216/0001-42 (CALVAÇORINA - TEL: (71) 3628-1085) CNPJ: 02.892.290/0001-01

CONTRATANTE: \_\_\_\_\_

**RECÔNCAVO ENGENHARIA E ARQUITETURA**  
Engenheiros: IOLANDA MORTINHO SILVA COSTA, LEONARDO NELLO

CONTRATADA: \_\_\_\_\_

PR Nº

**MUNICÍPIO DE ANTÔNIO CARLOS**

UNIDADE: Câmara Municipal Antônio Carlos **AR13**

ENDEREÇO: Antônio Carlos - SC, 88180-000 VERSÃO: 01

FRANQUIA: \_\_\_\_\_

PROJETO: MOBILIÁRIO

AUTOR DO PROJETO: IOLANDA MORTINHO CALDEIRA: A159142-8 DESENHO: LEONARDO NELLO DATA: 02/2022 COTAGEM: \_\_\_\_\_