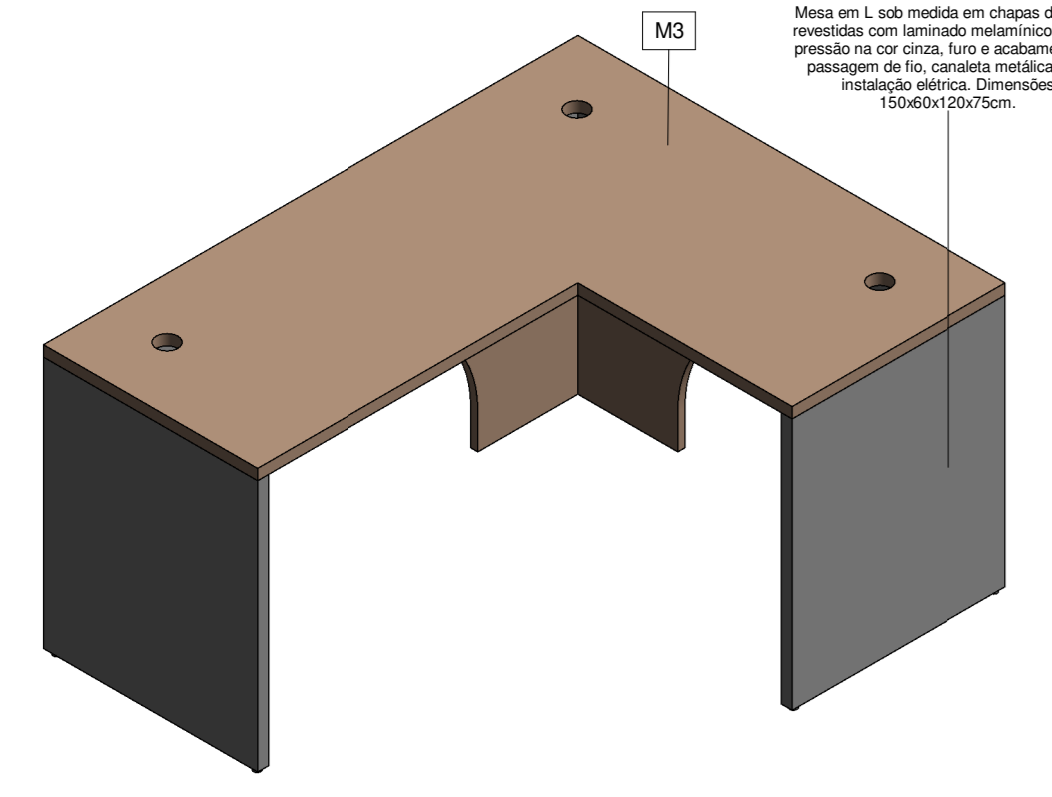
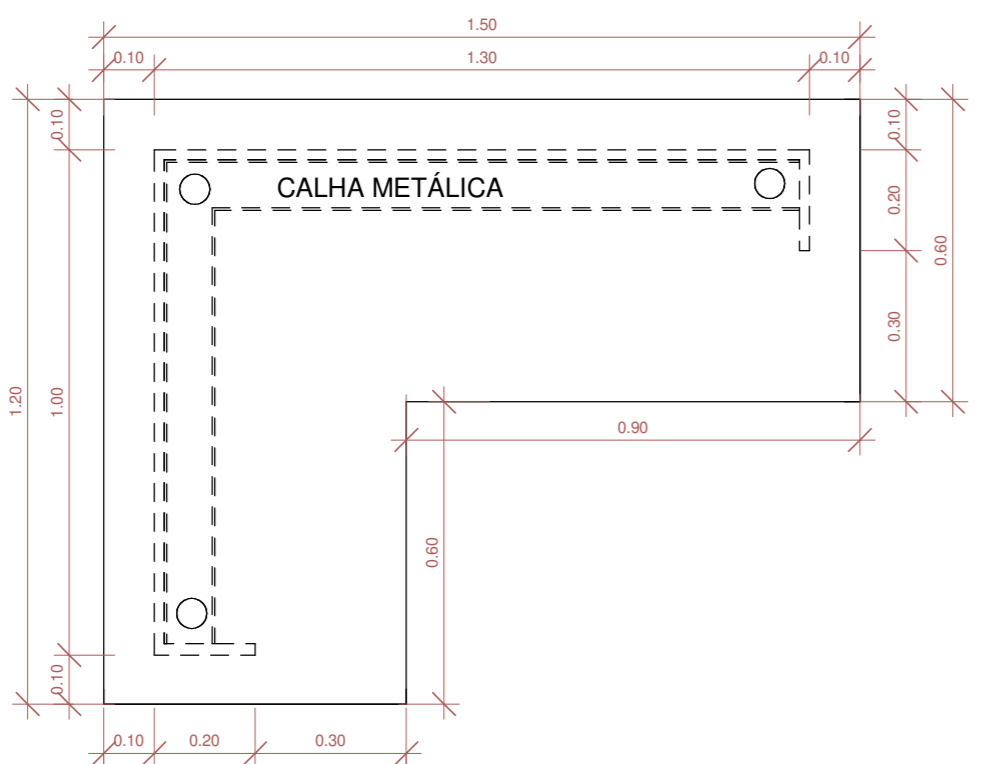


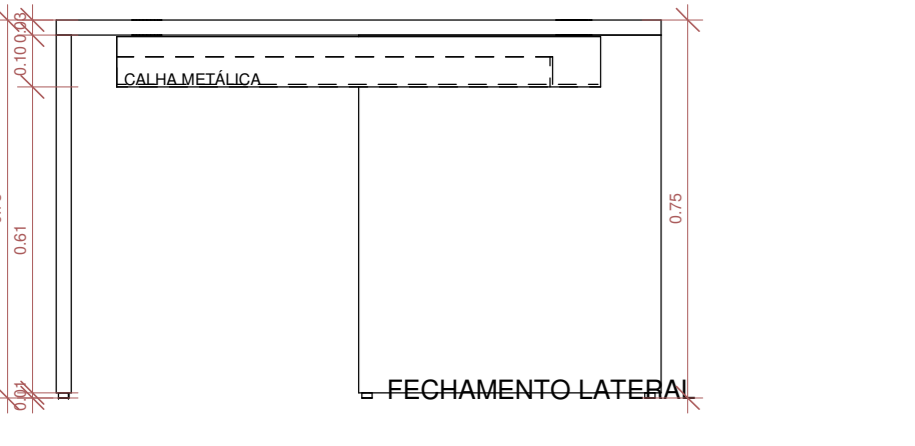
1 DET. ADMINISTRATIVO 1:20



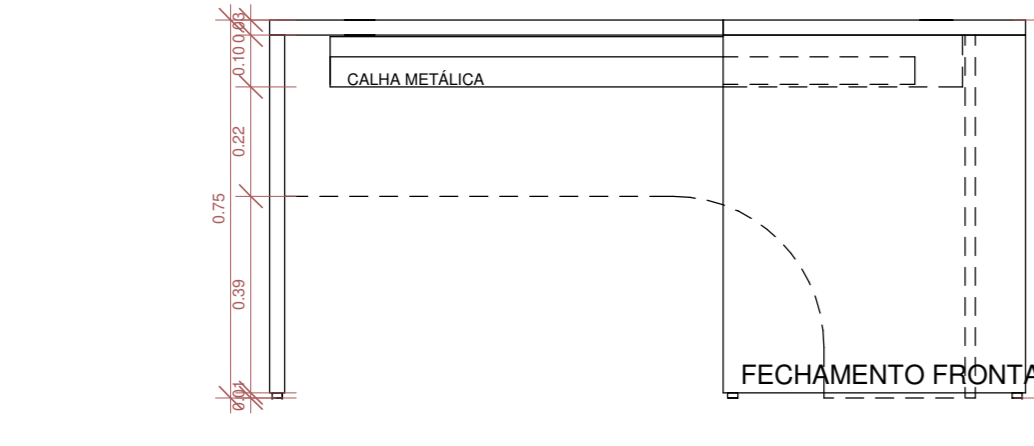
16 3D - MESA EM L 120X150X60 01



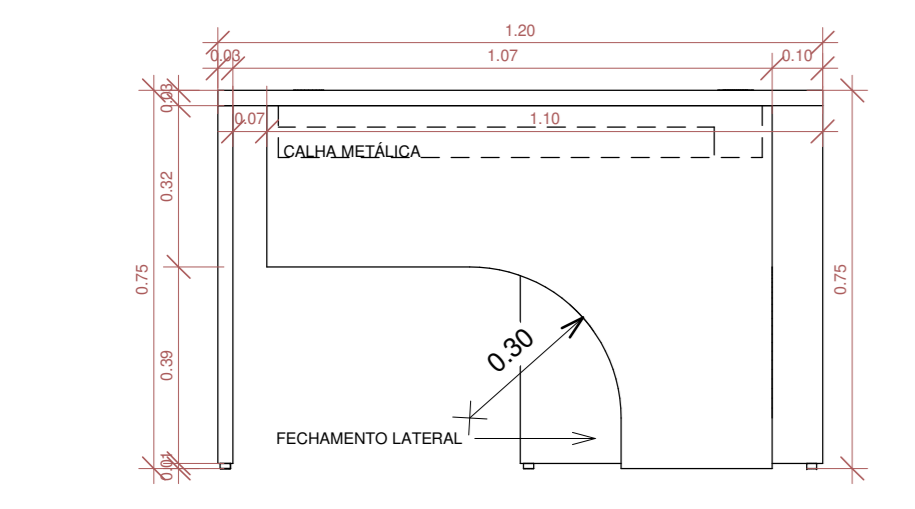
17 PLANTA BAIXA - MESA EM L 120X150X60 01 1:15



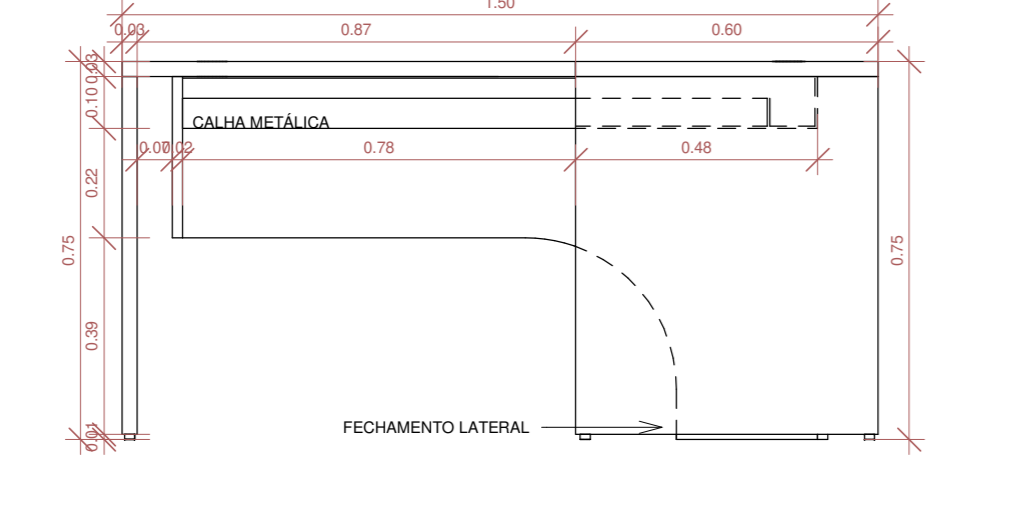
18 CORTE B - MESA EM L 120X150X60 01 1:15



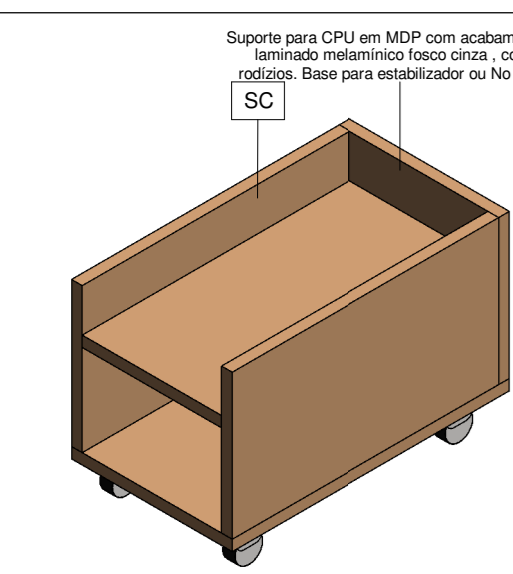
19 CORTE A - MESA EM L 120X150X60 01 1:15



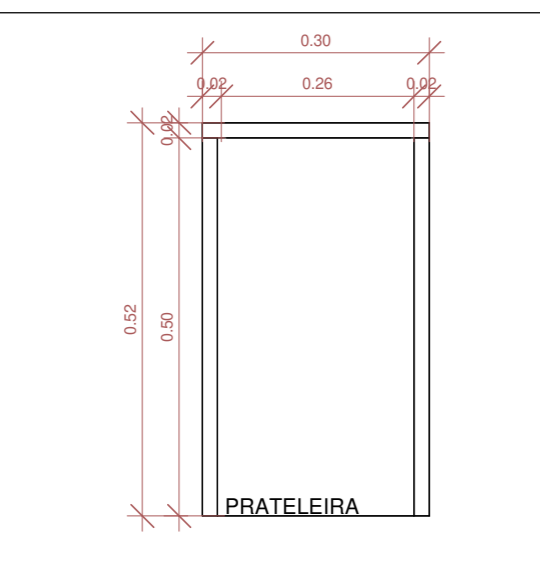
20 VISTA A - MESA EM L 120X150X60 01 1:15



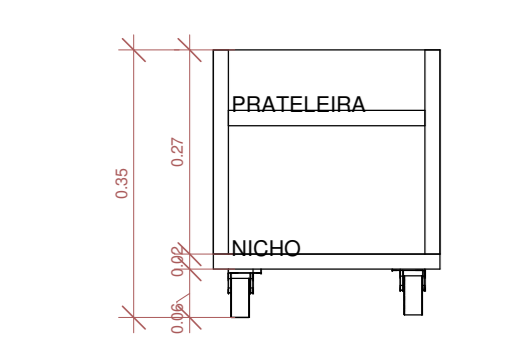
21 VISTA B - MESA EM L 120X150X60 01 1:15



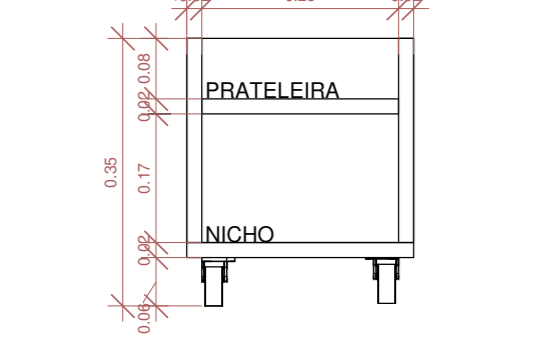
22 3D - CPU 02



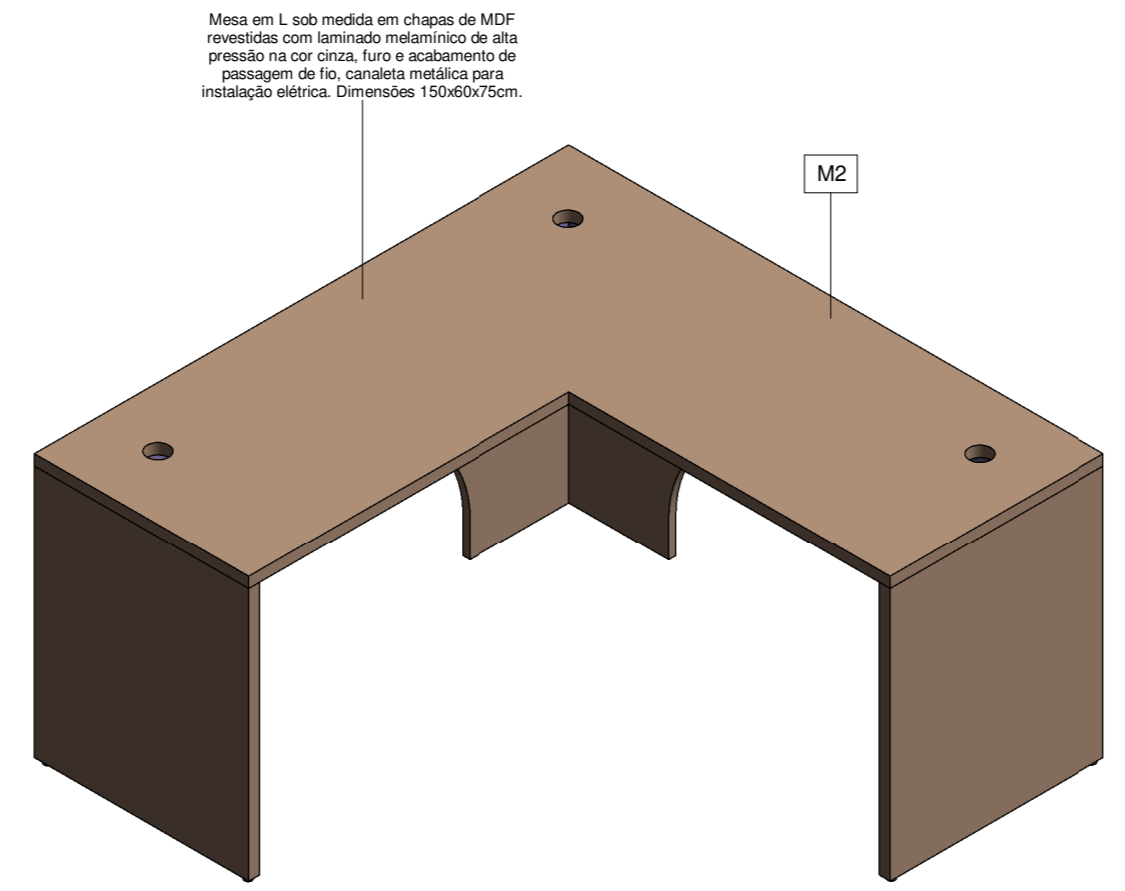
23 PLANTA BAIXA - CPU 02 1:10



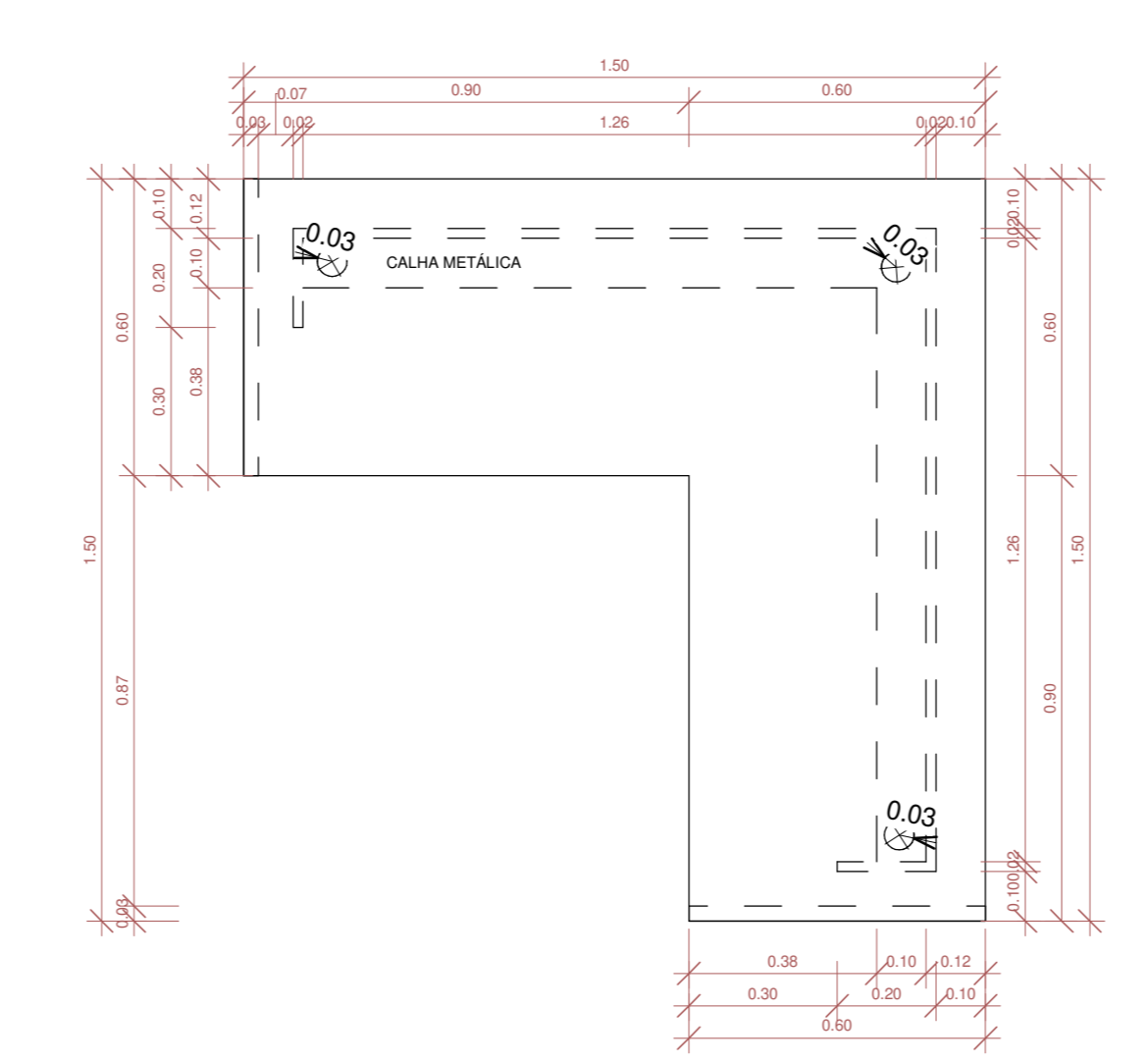
24 CORTE - CPU 02 1:10



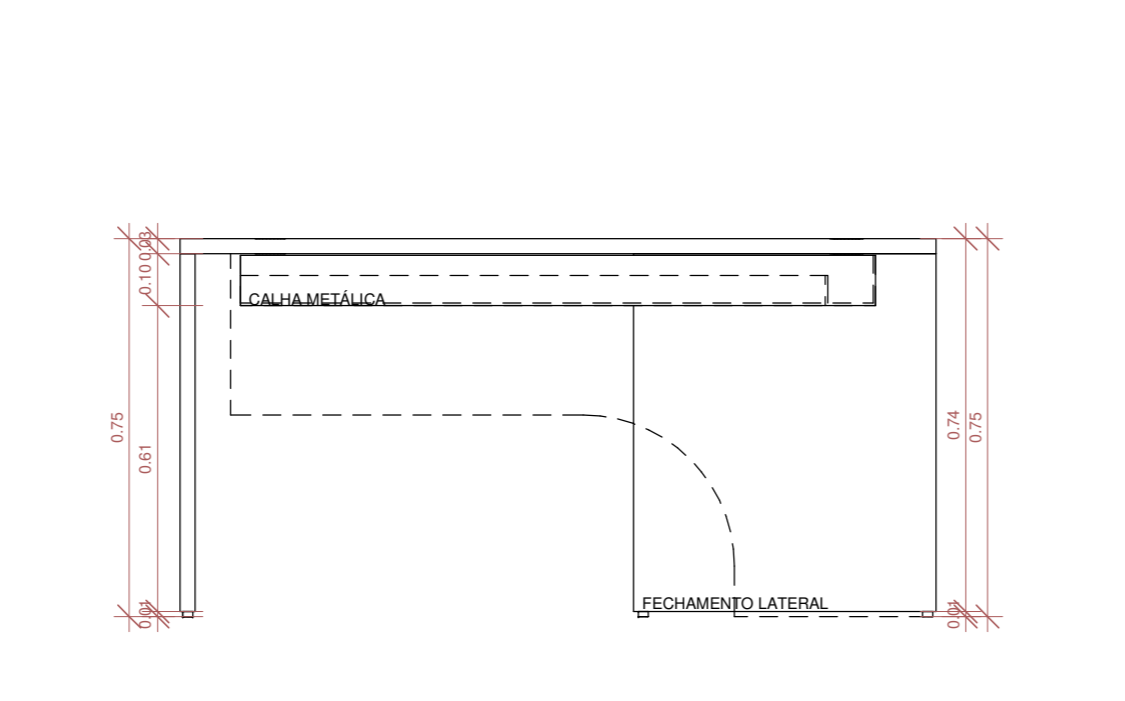
25 VISTA - CPU 02 1:10



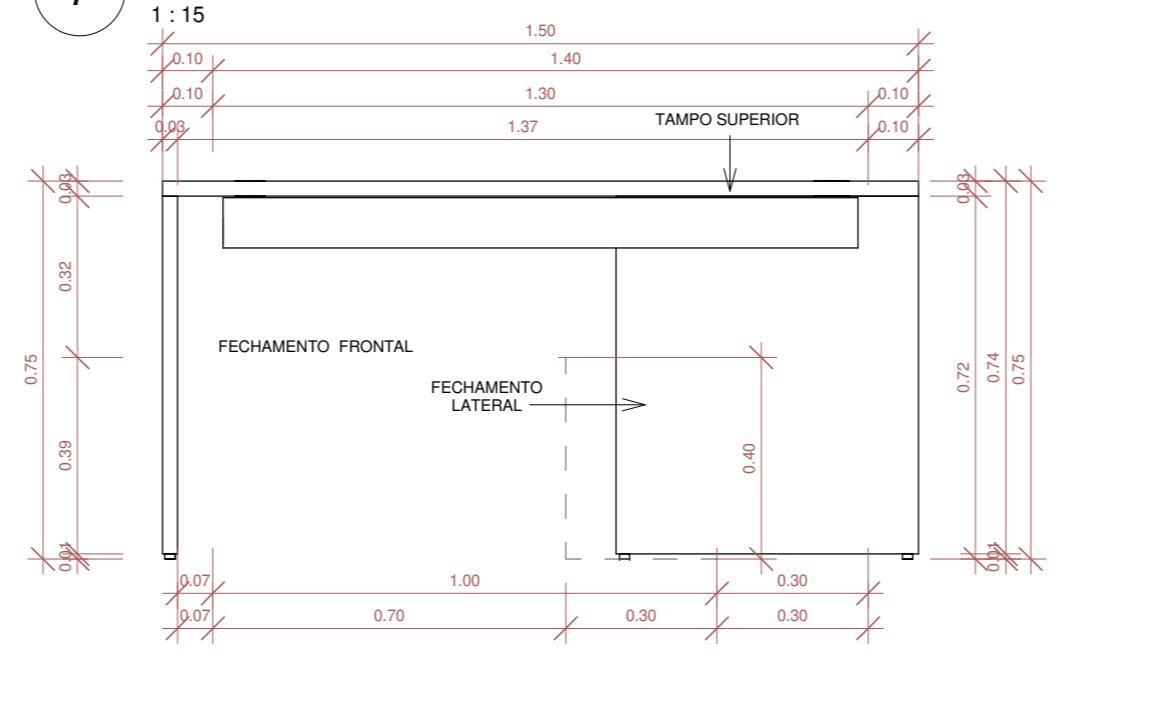
6 3D - MESA DE COMPUTADOR PADRÃO 00



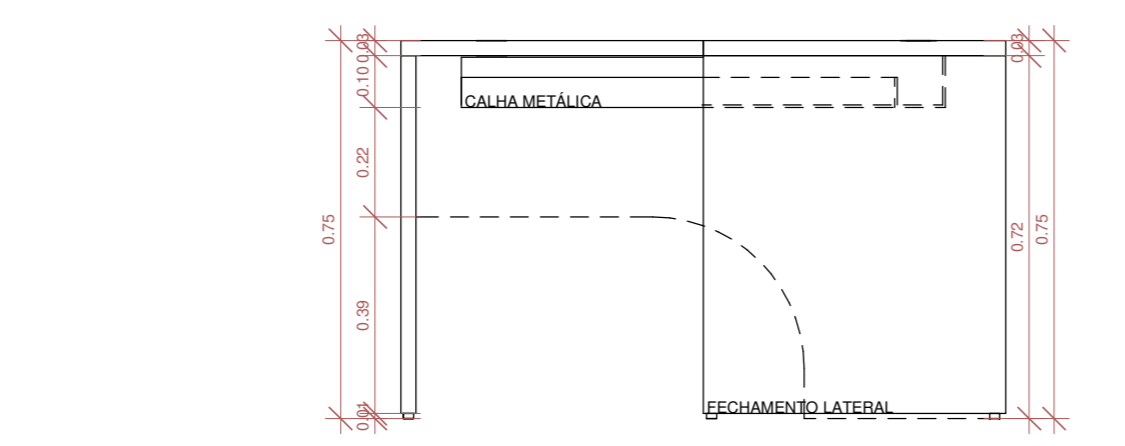
7 PLANTA BAIXA - MESA DE COMPUTADOR PADRÃO 00 1:15



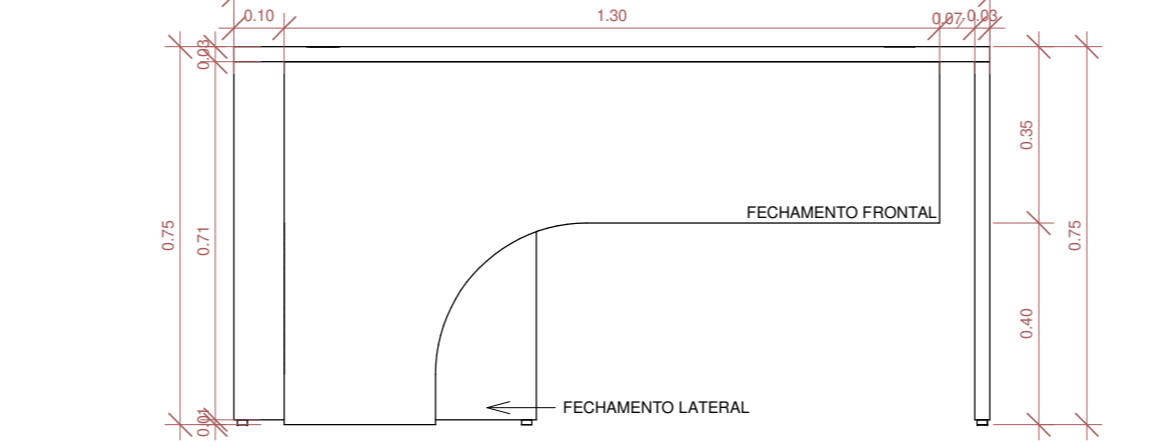
8 CORTE A - MESA COMPUTADOR PADRÃO 00 1:15



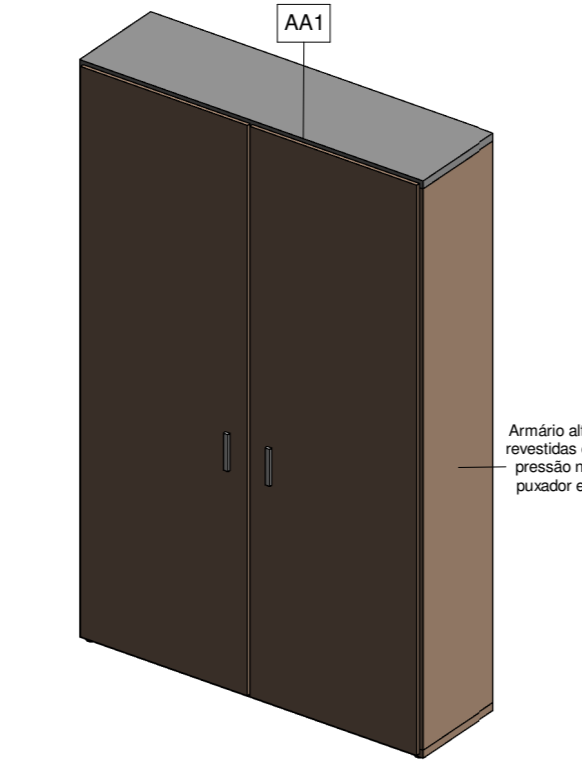
9 VISTA A - MESA DE COMPUTADOR PADRÃO 00 1:15



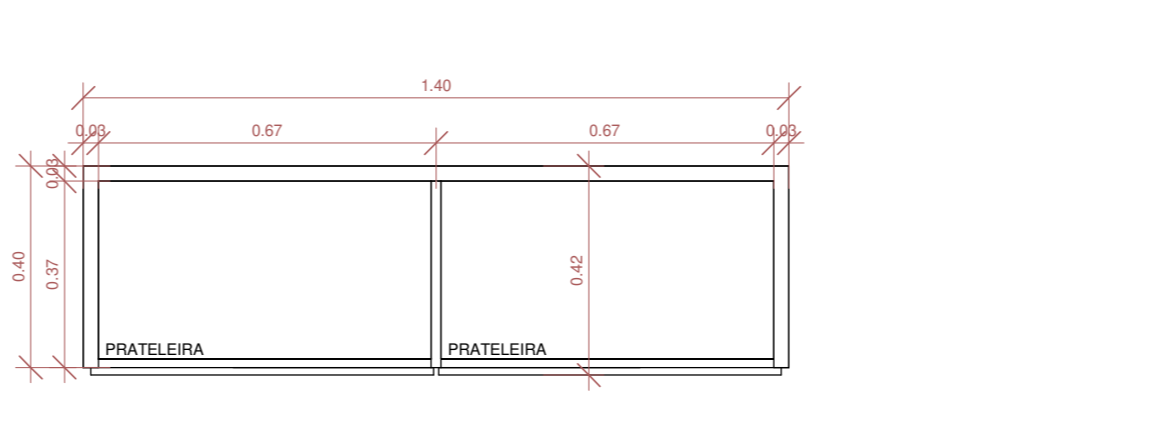
10 CORTE B - MESA COMPUTADOR PADRÃO 00 1:15



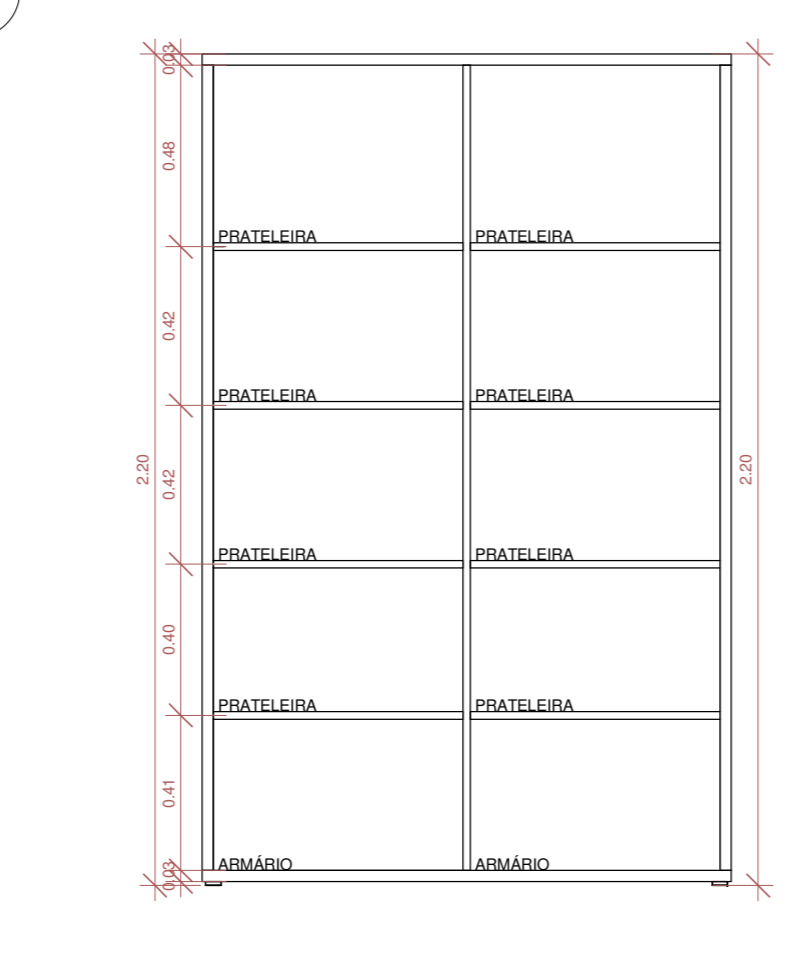
11 VISTA B - MESA DE COMPUTADOR 00 1:15



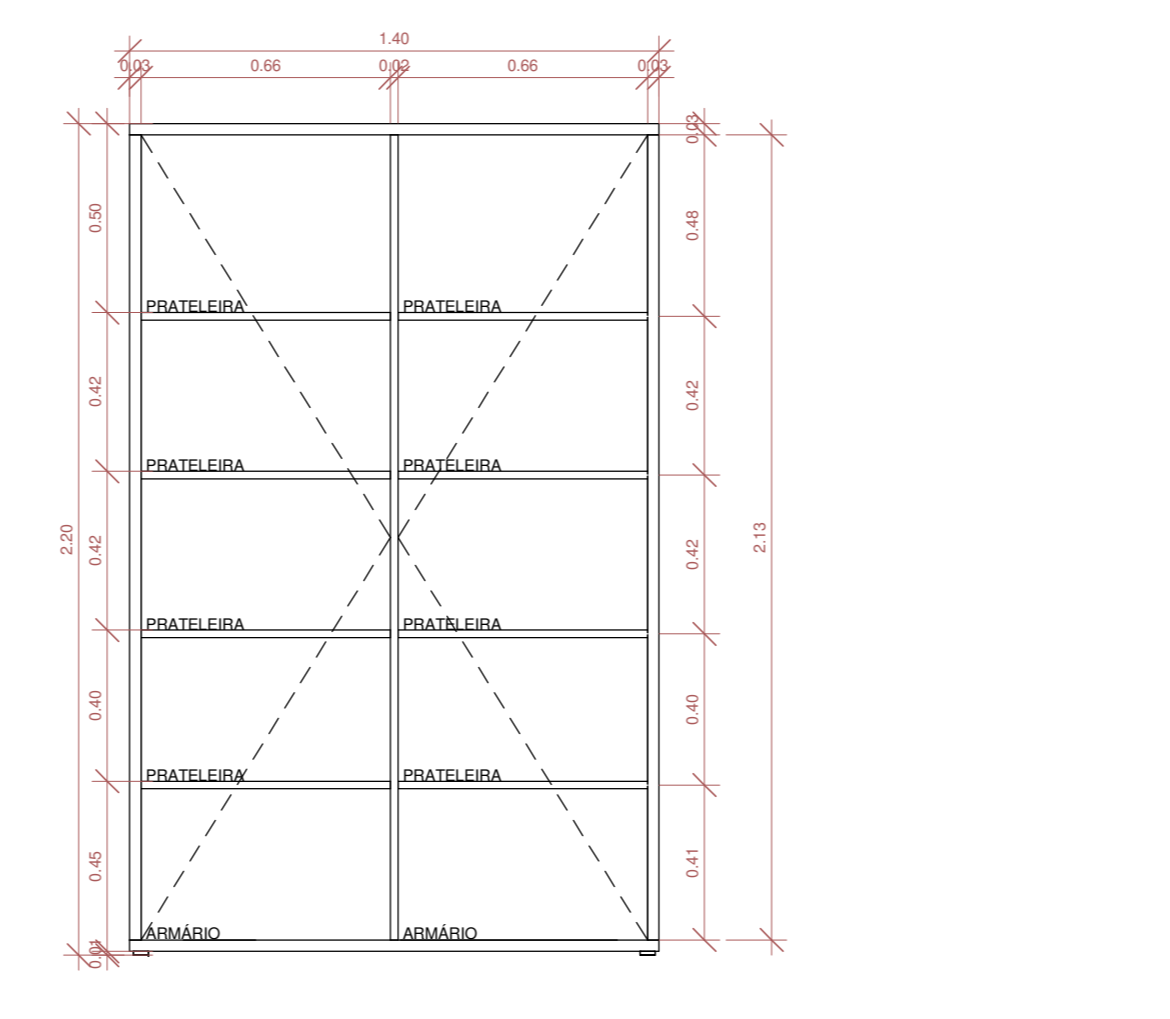
12 3D - ARMÁRIO ALTO ADM



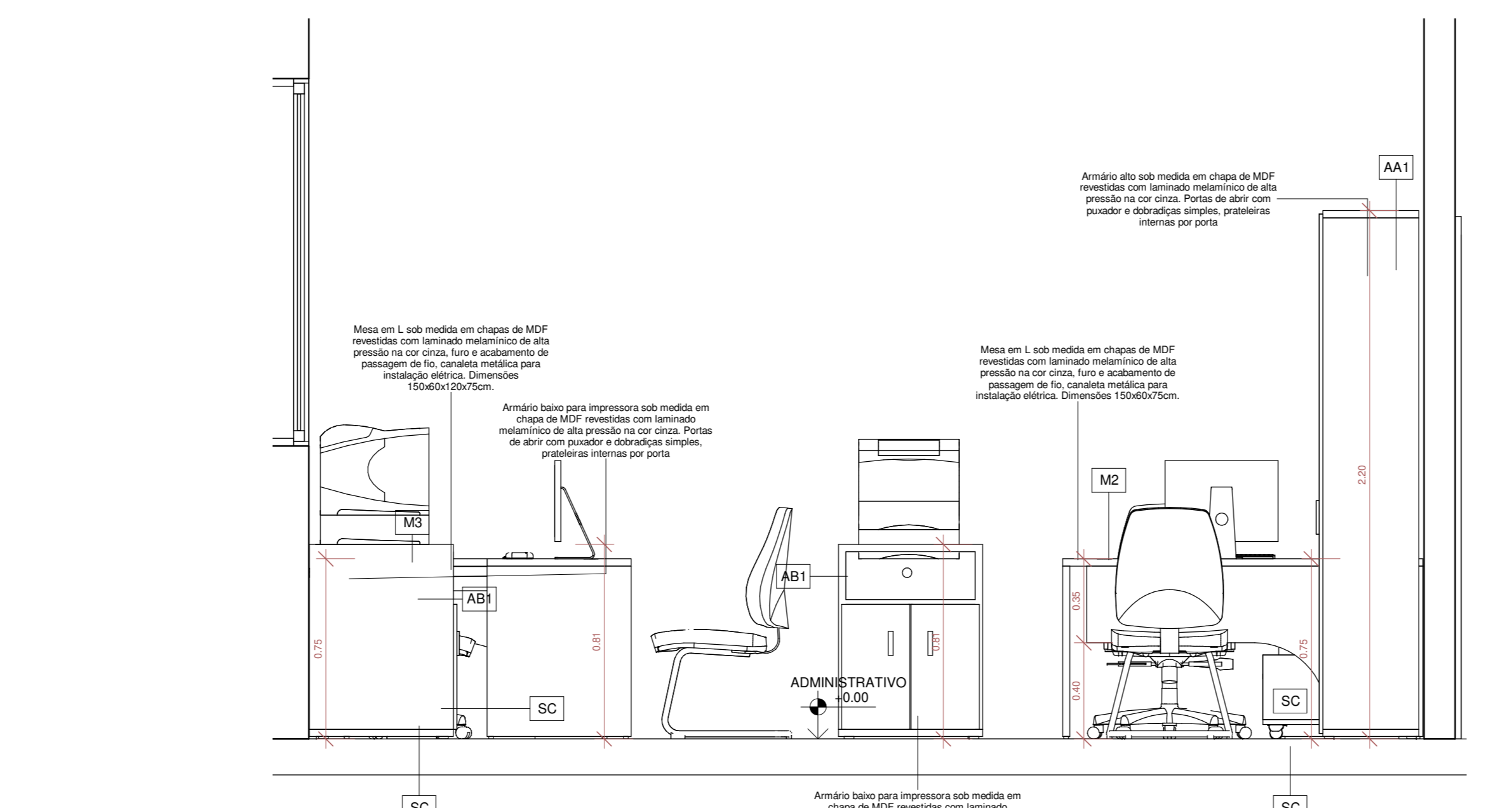
13 PLANTA BAIXA - ARMÁRIO ALTO ADM 1:15



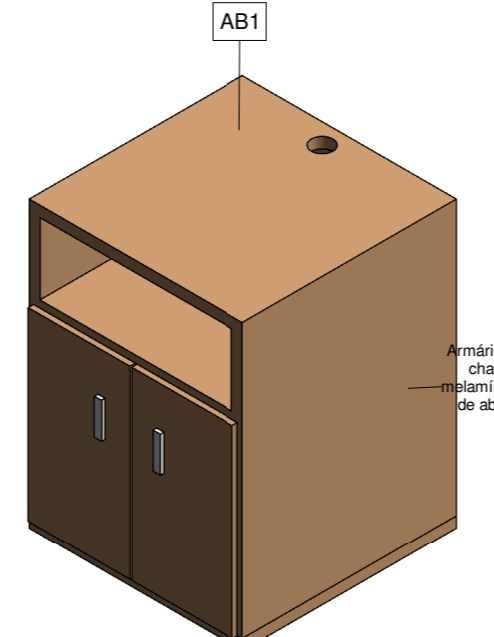
14 CORTE - ARMÁRIO ALTO ADM 1:20



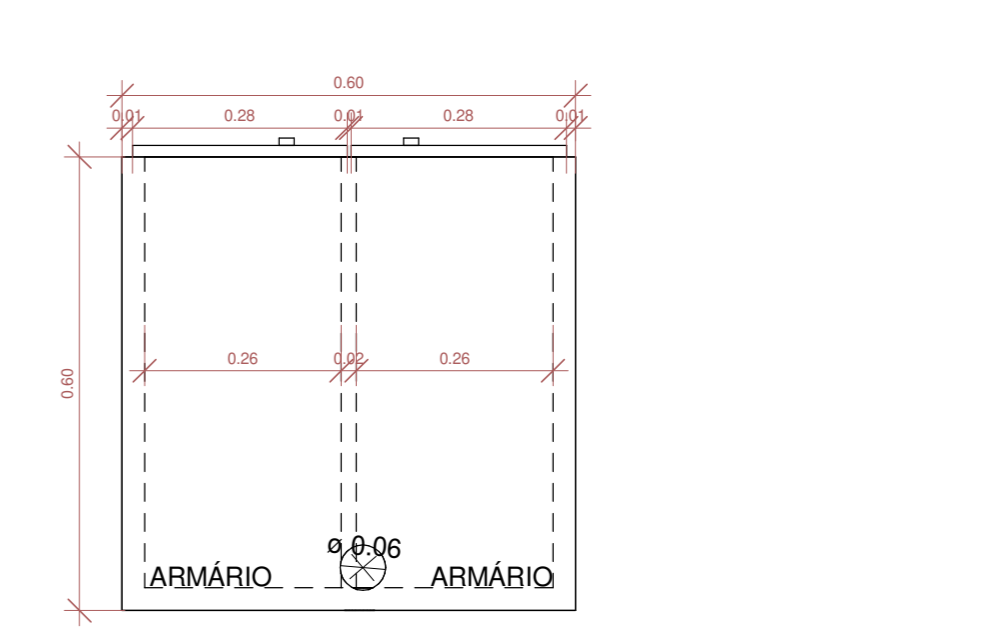
15 VISTA - ARMÁRIO ALTO ADM 1:20



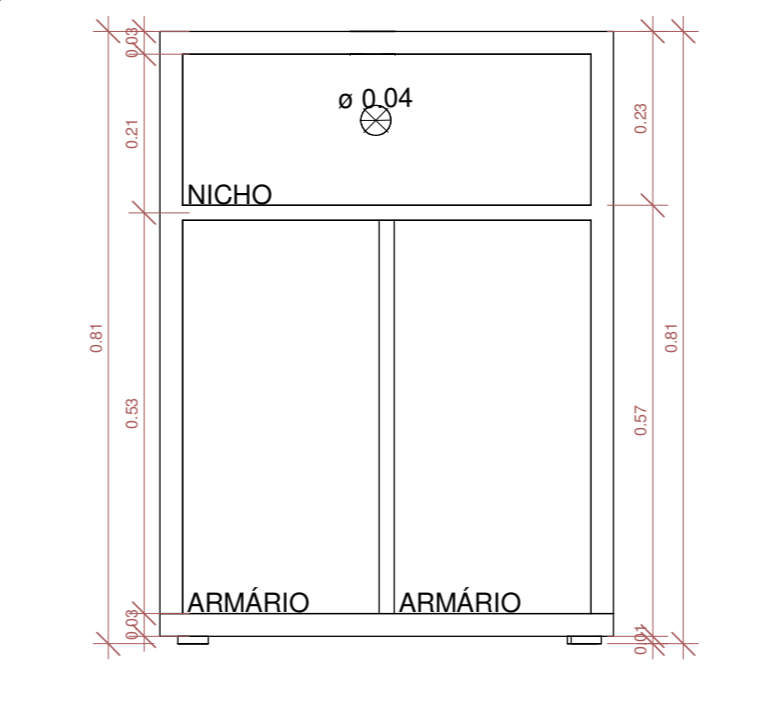
5 DET. ADMINISTRATIVO D/D 1:20



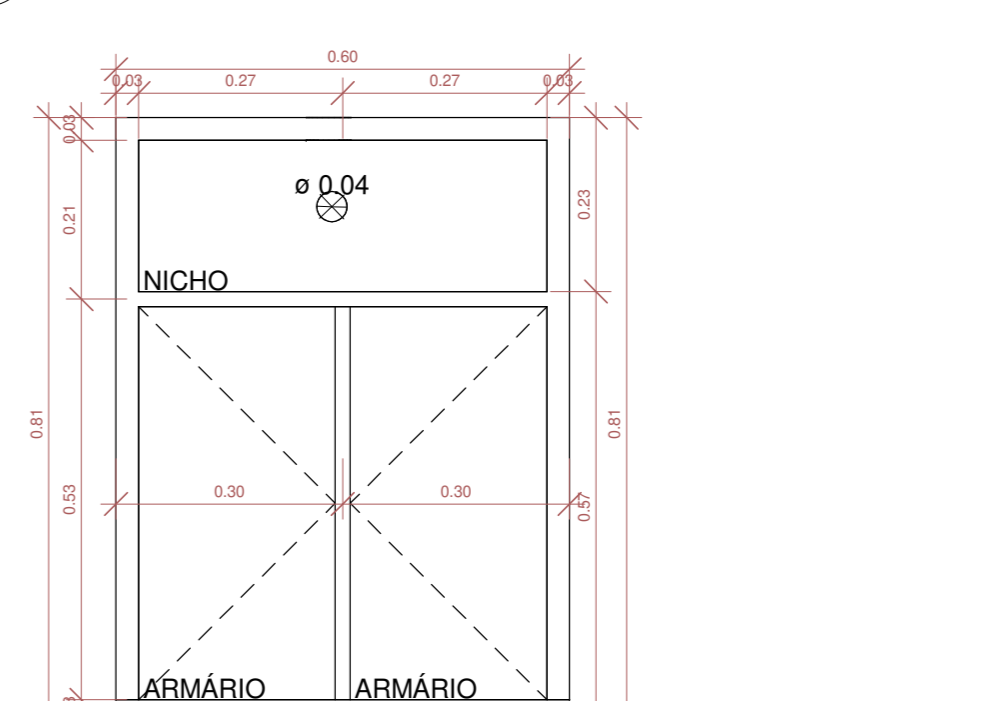
26 3D - MESA DE IMPRESSORA 00



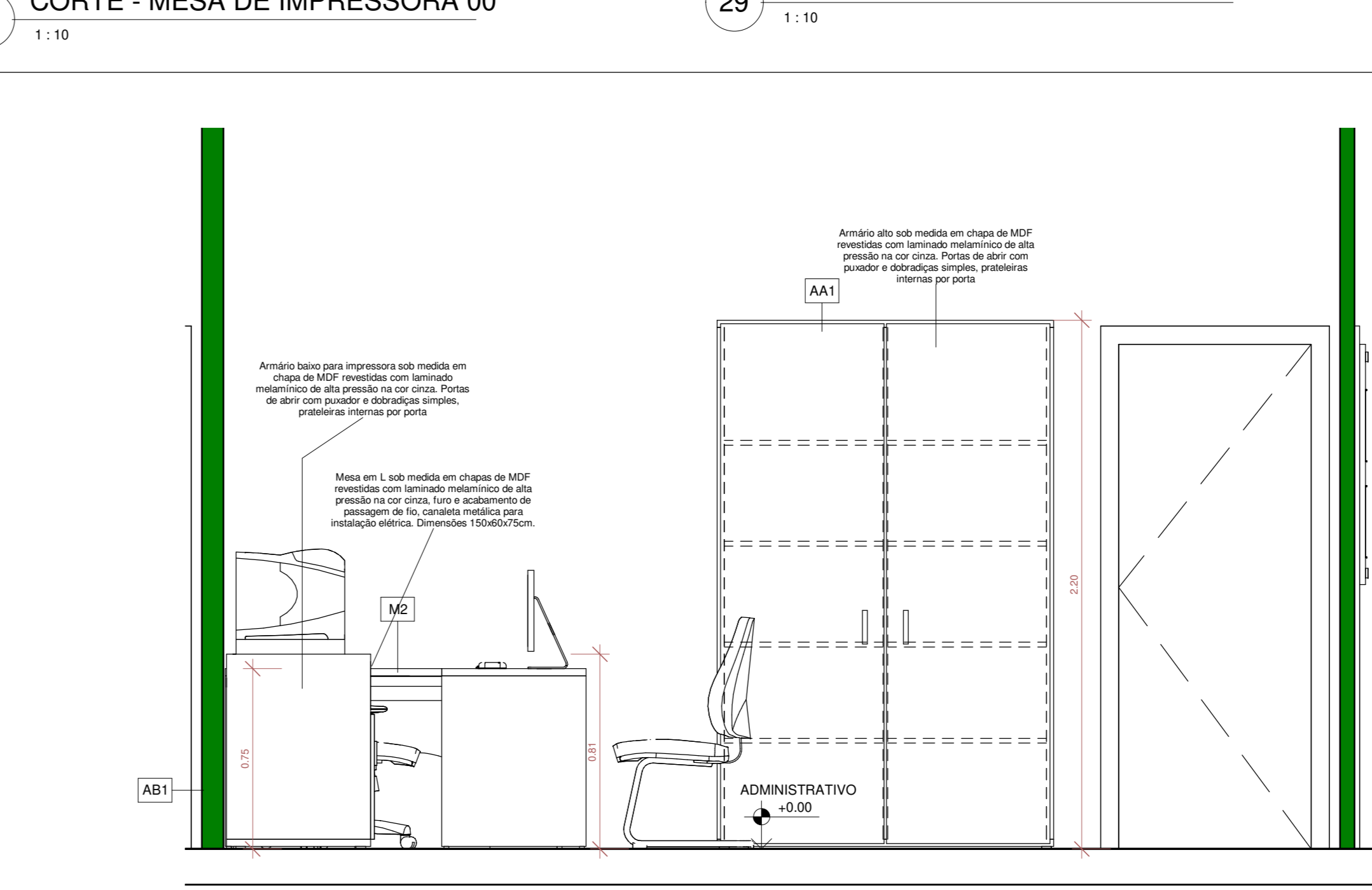
27 PLANTA BAIXA - MESA DE IMPRESSORA 00 1:10



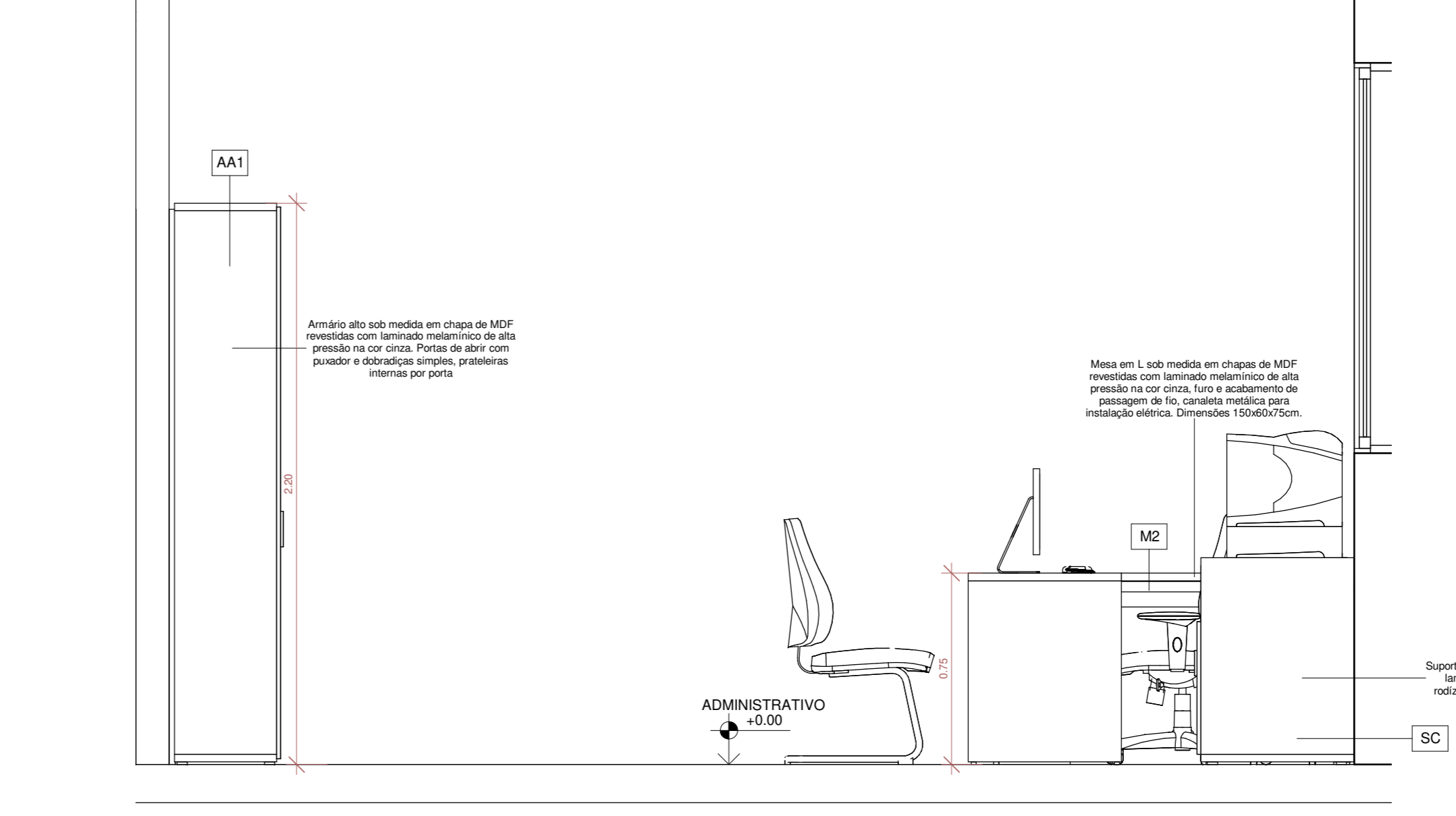
28 CORTE - MESA DE IMPRESSORA 00 1:10



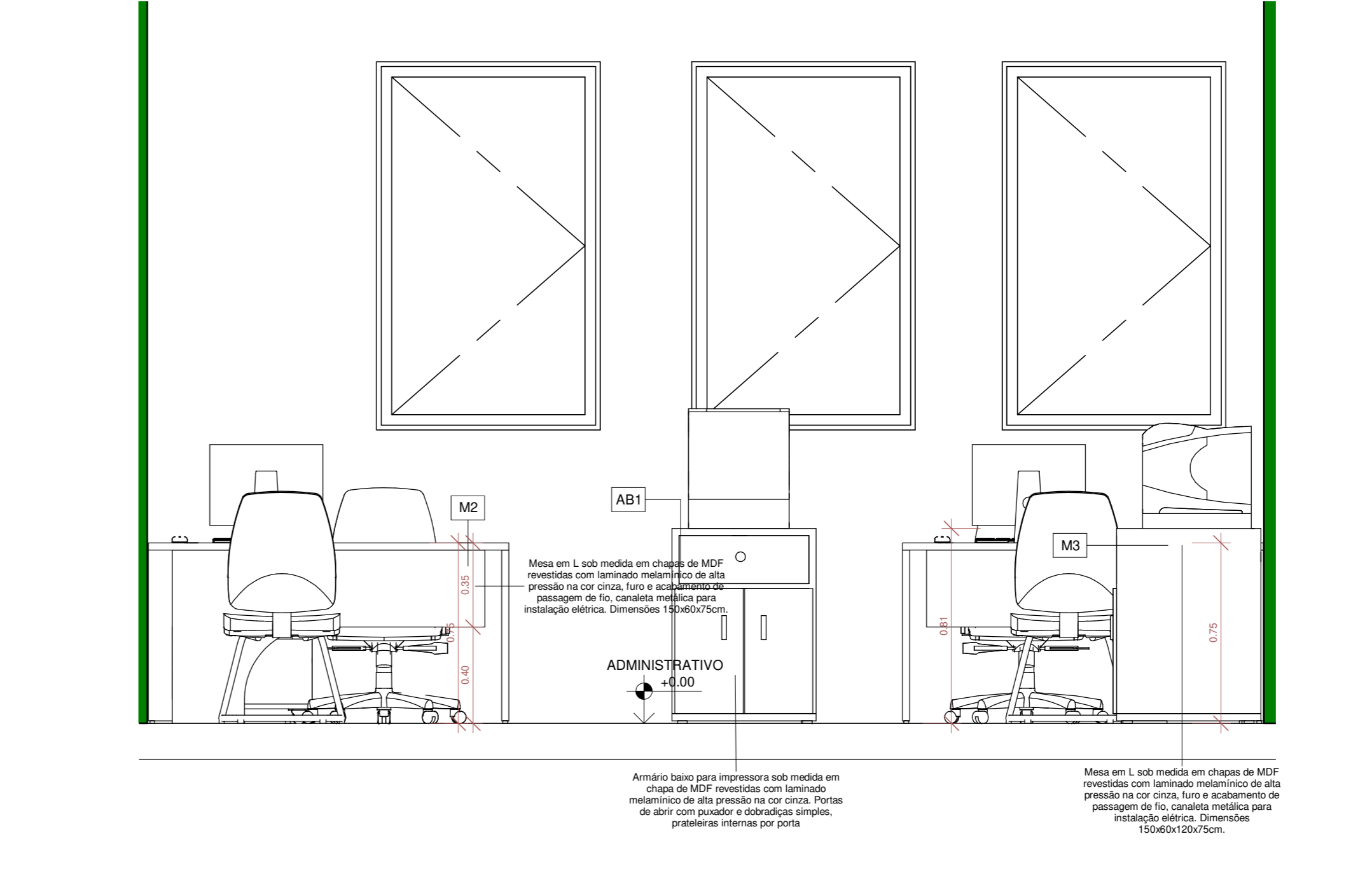
29 VISTA - MESA DE IMPRESSORA 00 1:10



2 DET. ADMINISTRATIVO A/A 1:20



3 DET. ADMINISTRATIVO B/B 1:20



4 DET. ADMINISTRATIVO C/C 1:20

TABELA DE MOBILIÁRIO		
Nº	Descrição	Quant.
AA1	Armário alto sob medida em chapas de MDF revestidas com laminado melamínico de alta pressão na cor cinza. Portas de abrir com puxador e dobradiças simples, prateleiras internas por porta. Nicho aberto central.	1
AA2	Armário alto sob medida em chapas de MDF revestidas com laminado melamínico de alta pressão na cor cinza. Portas de abrir com puxador e dobradiças simples, prateleiras internas por porta. Nicho aberto central.	1
AA3	Armário alto sob medida em chapas de MDF revestidas com laminado melamínico de alta pressão na cor cinza. Portas de abrir com puxador e dobradiças simples, prateleiras internas por porta.	1
AA4	Armário alto sob medida em chapas de MDF revestidas com laminado melamínico de alta pressão na cor cinza. Portas de abrir com puxador e dobradiças simples, prateleiras internas por porta.	1
AA5	Armário alto sob medida em chapas de MDF revestidas com laminado melamínico de alta pressão na cor cinza. Portas de abrir com puxador e dobradiças simples, prateleiras internas por porta.	1
AA6	Armário alto sob medida em chapas de MDF revestidas com laminado melamínico de alta pressão na cor cinza. Portas de abrir com puxador e dobradiças simples, prateleiras internas por porta.	1
AA7	Armário alto sob medida em chapas de MDF revestidas com laminado melamínico de alta pressão na cor cinza. Portas de abrir com puxador e dobradiças simples, prateleiras internas por porta.	1
AR1	Armário baixo livre sob medida em chapas de MDF revestidas com laminado melamínico de alta pressão na cor cinza. Portas de abrir com puxador e dobradiças simples, prateleiras internas por porta.	1
AB1	Armário baixo sob medida em chapas de MDF revestidas com laminado melamínico de alta pressão na cor cinza. Portas de abrir com puxador e dobradiças simples, prateleiras internas por porta.	4
AB2	Armário baixo sob medida em chapas de MDF revestidas com laminado melamínico de alta pressão na cor cinza. Portas de abrir com puxador e dobradiças simples, prateleiras internas por porta.	2
AB3	Armário baixo sob medida em chapas de MDF revestidas com laminado melamínico de alta pressão na cor cinza. Portas de abrir com puxador e dobradiças simples, prateleiras internas por porta.	1
AB4	Armário baixo sob medida em chapas de MDF revestidas com laminado melamínico de alta pressão na cor cinza. Portas de abrir com puxador e dobradiças simples, prateleiras internas por porta.	1
AB5	Armário baixo sob medida em chapas de MDF revestidas com laminado melamínico de alta pressão na cor cinza. Portas de abrir com puxador e dobradiças simples, prateleiras internas por porta.	1
AC1	Armário sob medida, em chapas de MDF revestidas com laminado melamínico de alta pressão na cor cinza claro, porta e gavetas com puxador e dobradiças simples, gavetas com corrediças e amortecedor. Dimensões 27x60x77cm.	1
AC2	Armário sob medida, em chapas de MDF revestidas com laminado melamínico de alta pressão na cor cinza claro, porta e gavetas com puxador e dobradiças simples, gavetas com corrediças e amortecedor. Dimensões 27x60x77cm.	1
AR1	Armário aéreo, com portas de abrir, sob medida em chapas de MDF revestidas com laminado melamínico de alta pressão, portas de abrir com puxador e dobradiças simples.	1
AR2	Armário aéreo, com portas de abrir, sob medida em chapas de MDF revestidas com laminado melamínico de alta pressão, portas de abrir com puxador e dobradiças simples.	1
AR3	Armário aéreo, com portas de abrir, sob medida em chapas de MDF revestidas com laminado melamínico de alta pressão, portas de abrir com puxador e dobradiças simples.	1
AR4	Armário aéreo, com portas de abrir, sob medida em chapas de MDF revestidas com laminado melamínico de alta pressão, portas de abrir com puxador e dobradiças simples.	1
AR5	Armário aéreo, com portas de abrir, sob medida em chapas de MDF revestidas com laminado melamínico de alta pressão, portas de abrir com puxador e dobradiças simples.	1
AR6	Armário aéreo, com portas de abrir, sob medida em chapas de MDF revestidas com laminado melamínico de alta pressão, portas de abrir com puxador e dobradiças simples.	1
AM1	Armário sanitário com rodízios sob medida em chapas de MDF revestidas com laminado melamínico de alta pressão na cor cinza, com 4 rodízios de 38 mm de diâmetro com chapa de alumínio galvanizado de 20x40mm.	6
BA	Balcão de atendimento para recepção sob medida em chapas de MDF revestidas com laminado melamínico de alta pressão na cor cinza escura, com altura variável por acionamento.	1
BB	Bebedouro de água, tipo grifo, com coluna refrigerada, compressor para água gelada e natural, bivolt, coluna na cor branca.	1
BD1	Bancada em granito polido, espessura 3cm, com rebixo de área molhada.	1
BD2	Bancada em granito preto polido, espessura 3cm, com rebixo de área molhada.	1
BD4	Bancada em granito preto polido, espessura 3cm, com rebixo de área molhada.	1
M1	Mesa sob medida em chapas de MDF revestidas com laminado melamínico de alta pressão na cor cinza, tampo e acabamento de passagem de fio, canalada metálica para instalação elétrica. Dimensões 150x60x75cm.	3
M2	Mesa em L, sob medida em chapas de MDF revestidas com laminado melamínico de alta pressão na cor cinza, tampo e acabamento de passagem de fio, canalada metálica para instalação elétrica. Dimensões 150x60x120x75cm.	3
M3	Mesa em L, sob medida em chapas de MDF revestidas com laminado melamínico de alta pressão na cor cinza, tampo e acabamento de passagem de fio, canalada metálica para instalação elétrica. Dimensões 150x60x120x75cm.	1
M4	Mesa em L, sob medida em chapas de MDF revestidas com laminado melamínico de alta pressão na cor cinza, tampo e acabamento de passagem de fio, canalada metálica para instalação elétrica. Dimensões 150x60x120x75cm.	2
MS-SCM	Mesa de apoio sob medida em chapas de MDF revestidas com laminado melamínico de alta pressão na cor cinza. Dimensões 240x70x75.	2
PA-1	Panela sob medida em chapas de MDF revestidas com laminado melamínico de alta pressão na cor cinza, tampo e acabamento de passagem de fio, canalada metálica para instalação elétrica. Dimensões 150x60x75cm.	1
PA-2	Panela sob medida em chapas de MDF revestidas com laminado melamínico de alta pressão na cor cinza, tampo e acabamento de passagem de fio, canalada metálica para instalação elétrica. Dimensões 150x60x75cm.	1
PA-3	Panela sob medida em chapas de MDF revestidas com laminado melamínico de alta pressão na cor cinza, tampo e acabamento de passagem de fio, canalada metálica para instalação elétrica. Dimensões 150x60x75cm.	1
RF	Colômbio com Smart Door, capacidade de 450l.	1
SC	Suporte para CPU em MDF com acabamento em laminado melamínico fosco cinza, com 4 rodízios. Base para estabilizador no fixo fixo.	11
SF	Sofá 3 lugares, tapizado em tecido.	2

REVISÕES	
CARIMBO APROVAÇÃO	
1- TODAS AS MEDIDAS E DIMENSÕES ESTÃO EM METRO, EXCETO ONDE INDICADO.	
ASS: _____	DE ACORDO: _____
RESP. TÉCNICO: IOLANDA MORTINHO SILVA COSTA	PROPRIETÁRIO: MUNICÍPIO DE ANTÔNIO CARLOS
CPF: 35.192.219/0001-42 CALVAÇOVENA - TEL: (11) 3928-1085	CPF: 82.202.290/001-40
RECÔNCAVO ENGENHARIA E ARQUITETURA	
CONTRATANTE: MUNICÍPIO DE ANTÔNIO CARLOS	
UNIDADE: Câmara Municipal Antônio Carlos	
Endereço: Antônio Carlos - SC, 88180-000	
PRONOME: DET. ADMINISTRATIVO	
AUTOR DO PROJETO: IOLANDA MORTINHO	PROJETO MOBILIÁRIO
CALCULO: A159142-8	DATA: 02/2022
DESENHO: Autor	CONTATO: Indicado