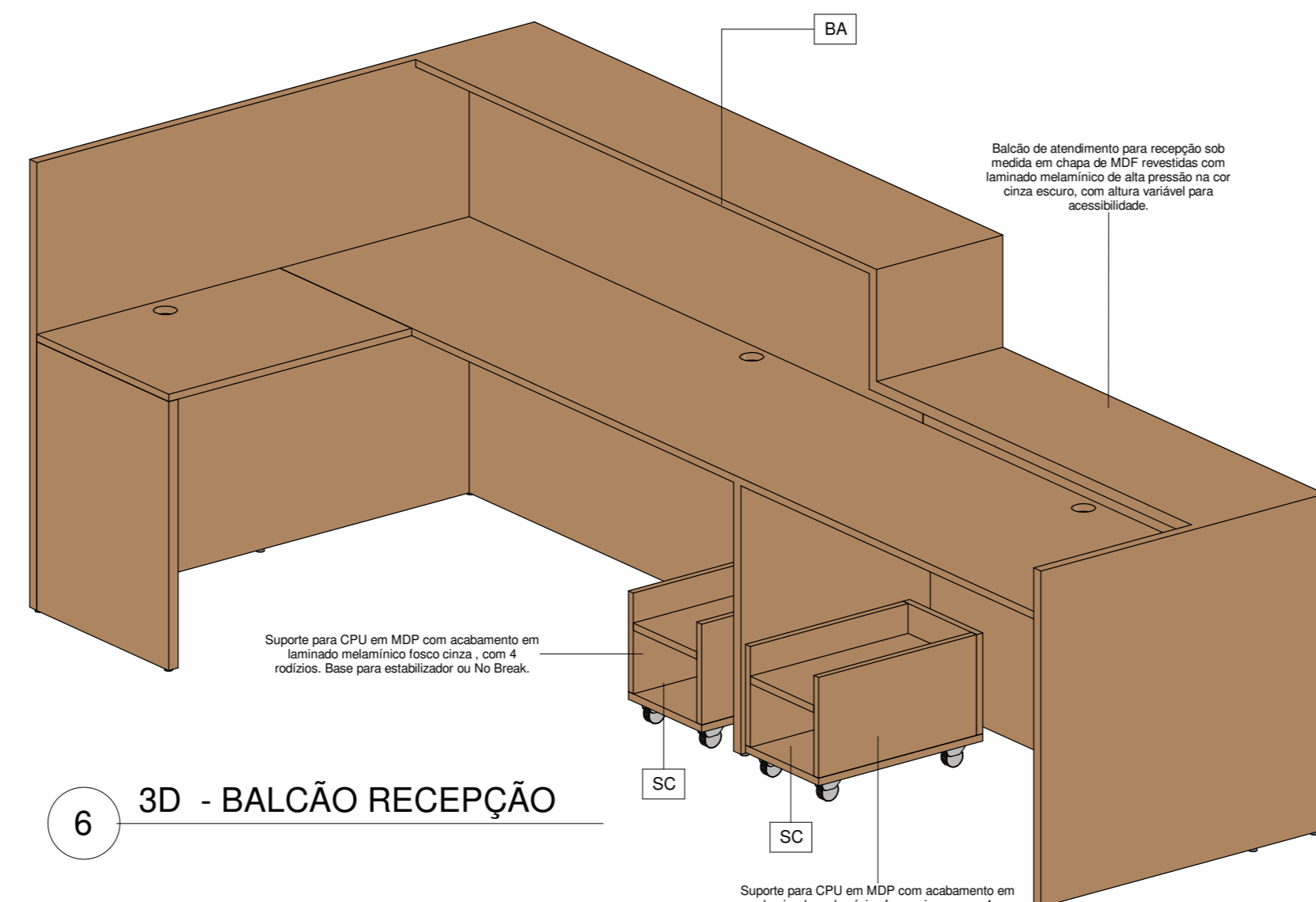
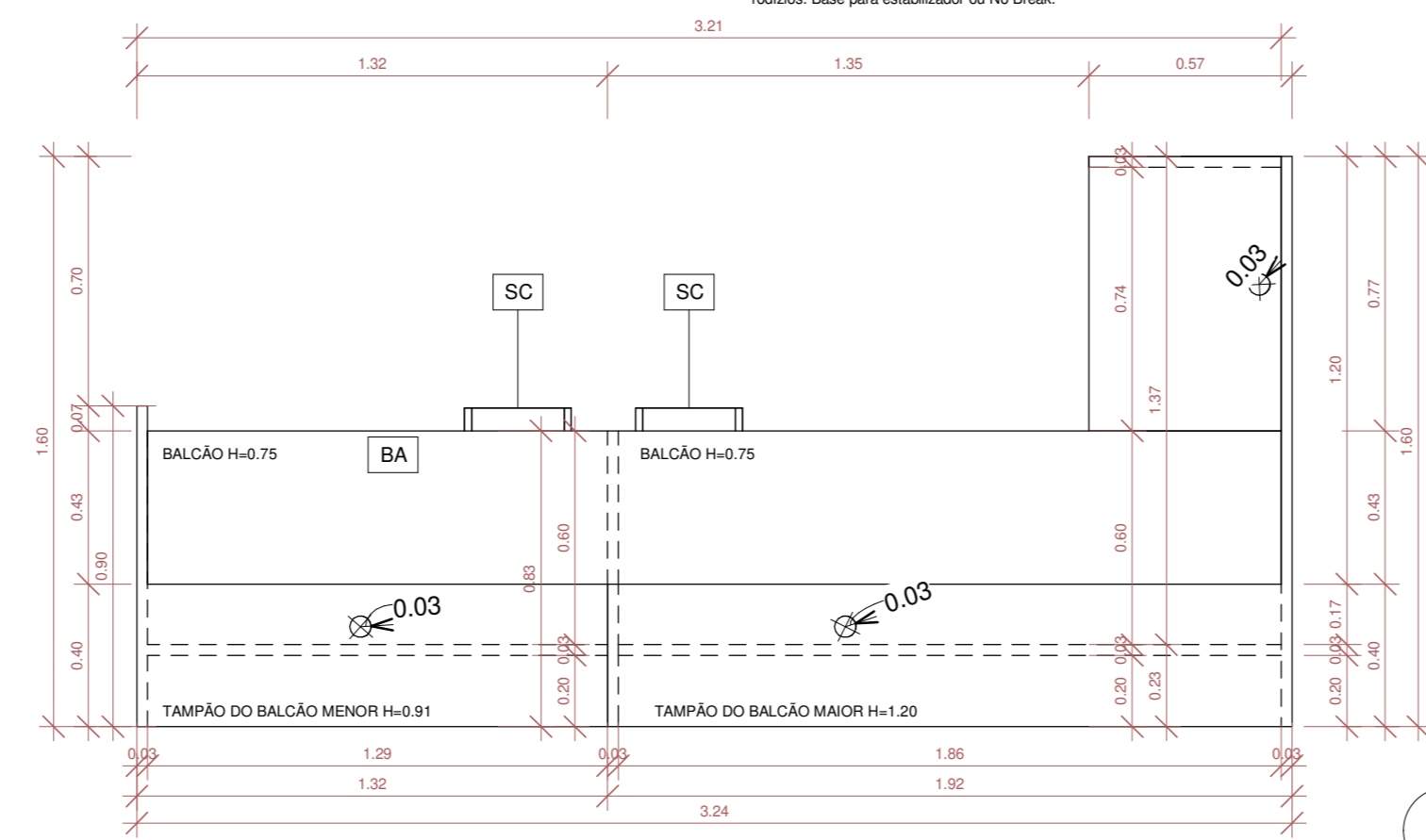


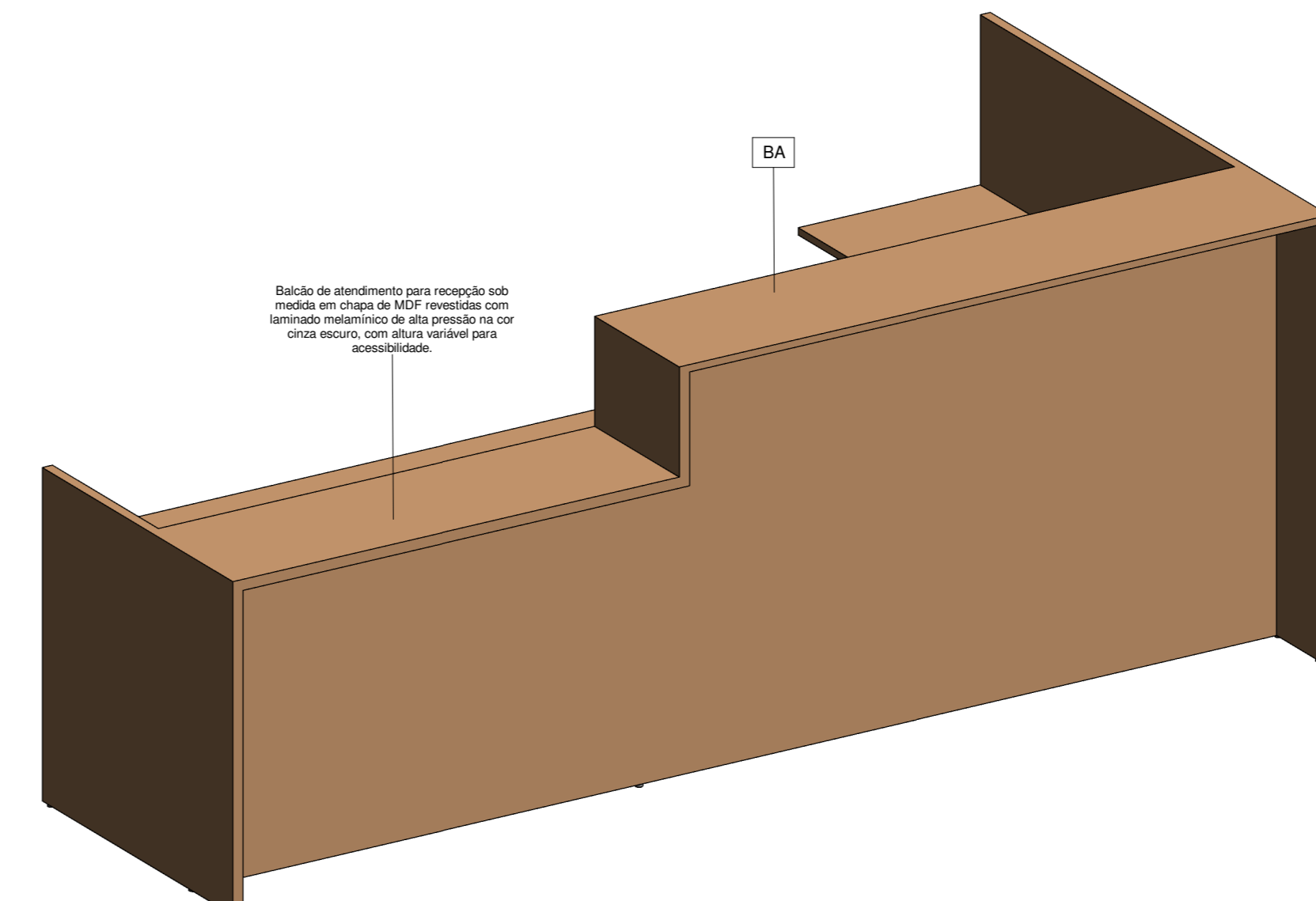
1 DET. HALL ENTRADA
1:20



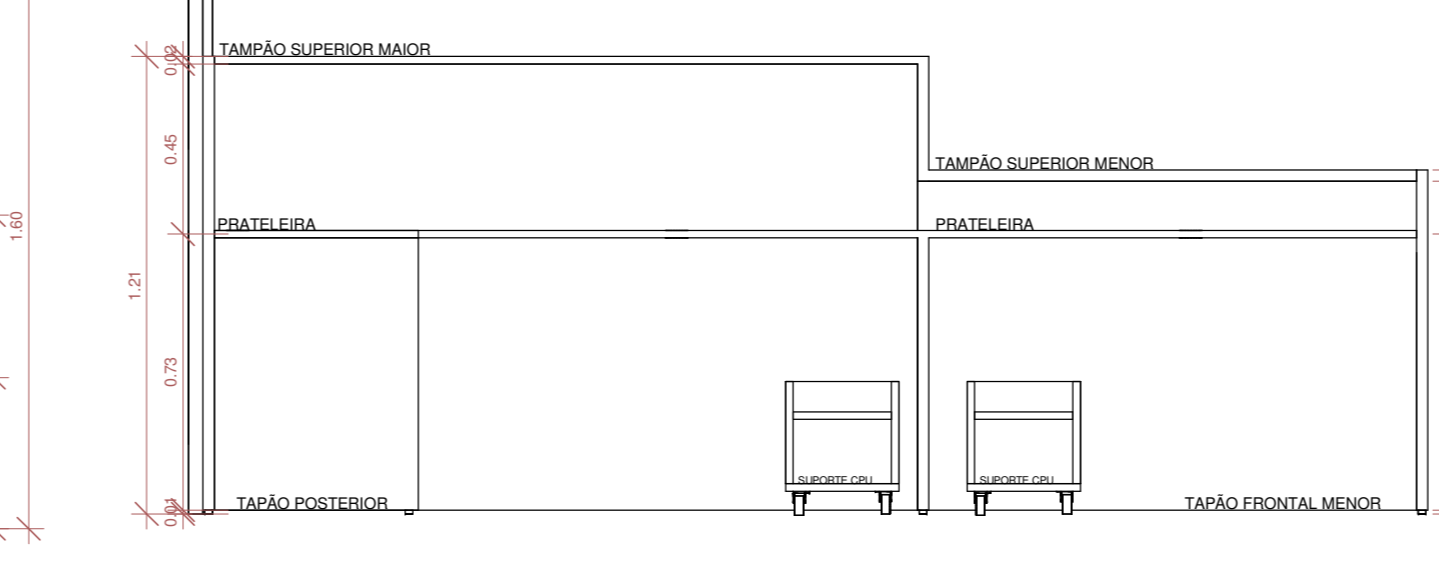
3D - BALCÃO RECEPÇÃO



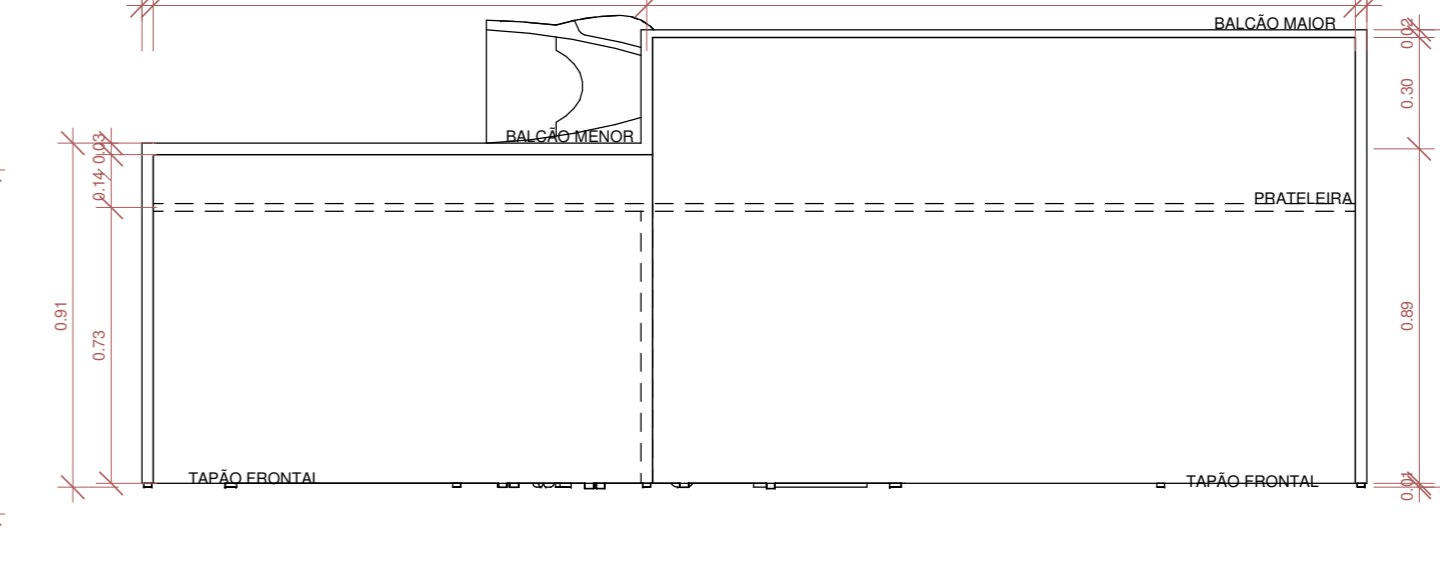
7 PLANTA BAIXA - BALCÃO RECEPÇÃO
1:20



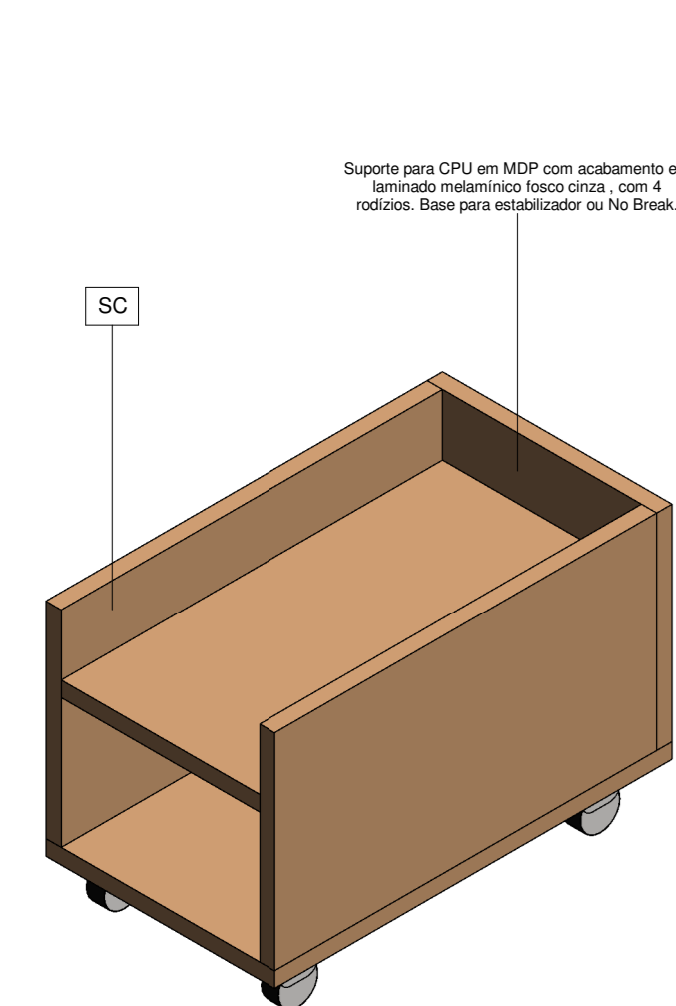
10 BALCÃO RECEPÇÃO



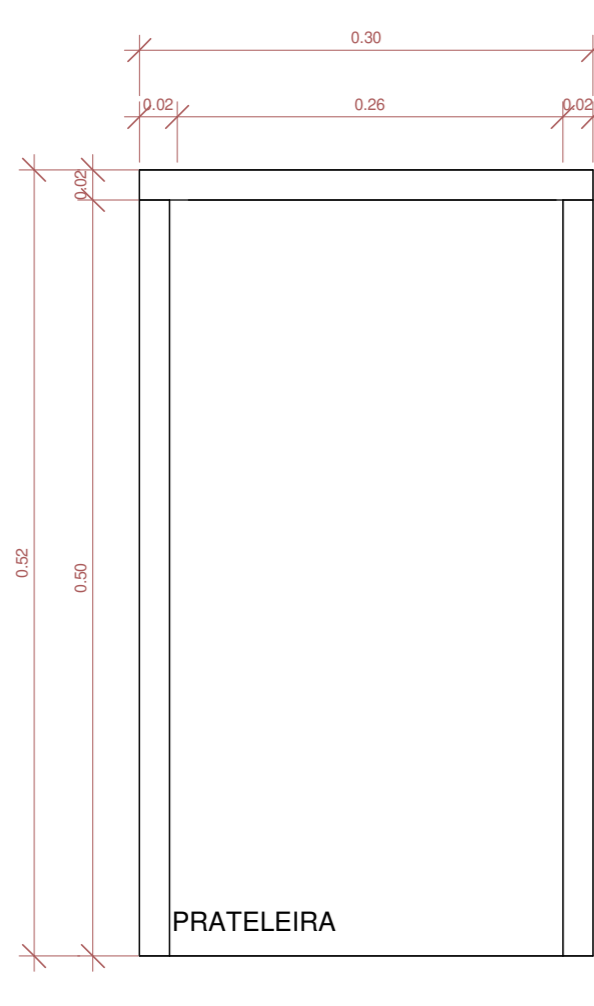
8 CORTE - BALCÃO DA RECEPÇÃO
1:20



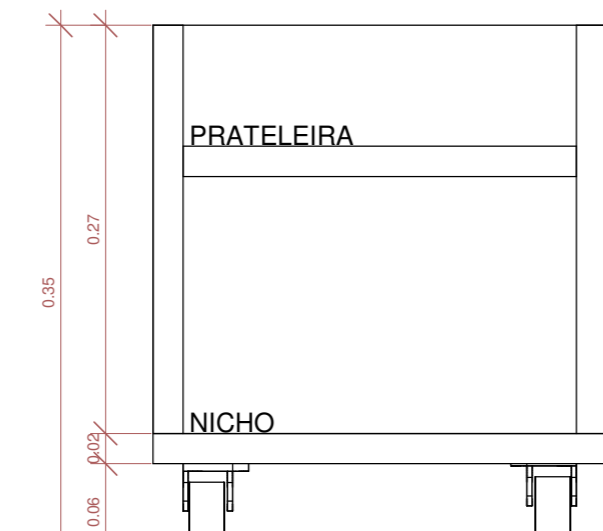
9 VISTA - BALCÃO DA RECEPÇÃO
1:20



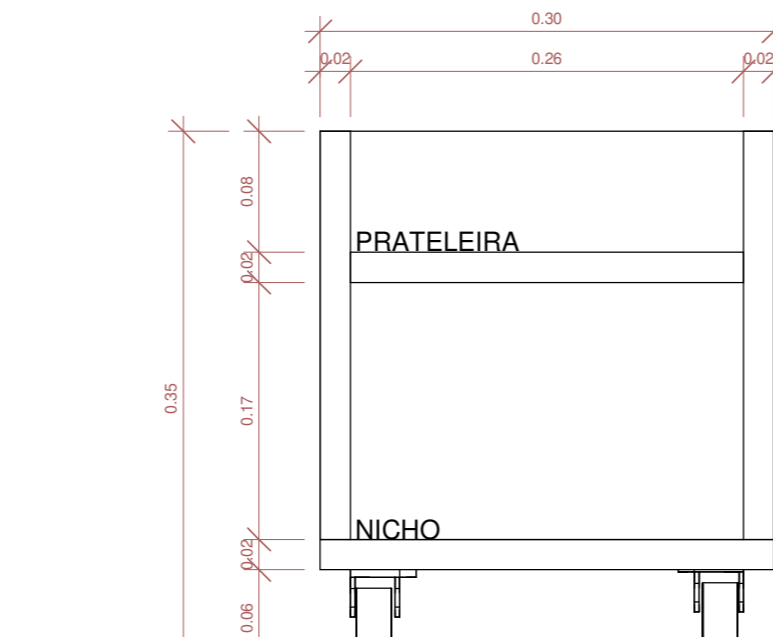
11 3D - CPU 00



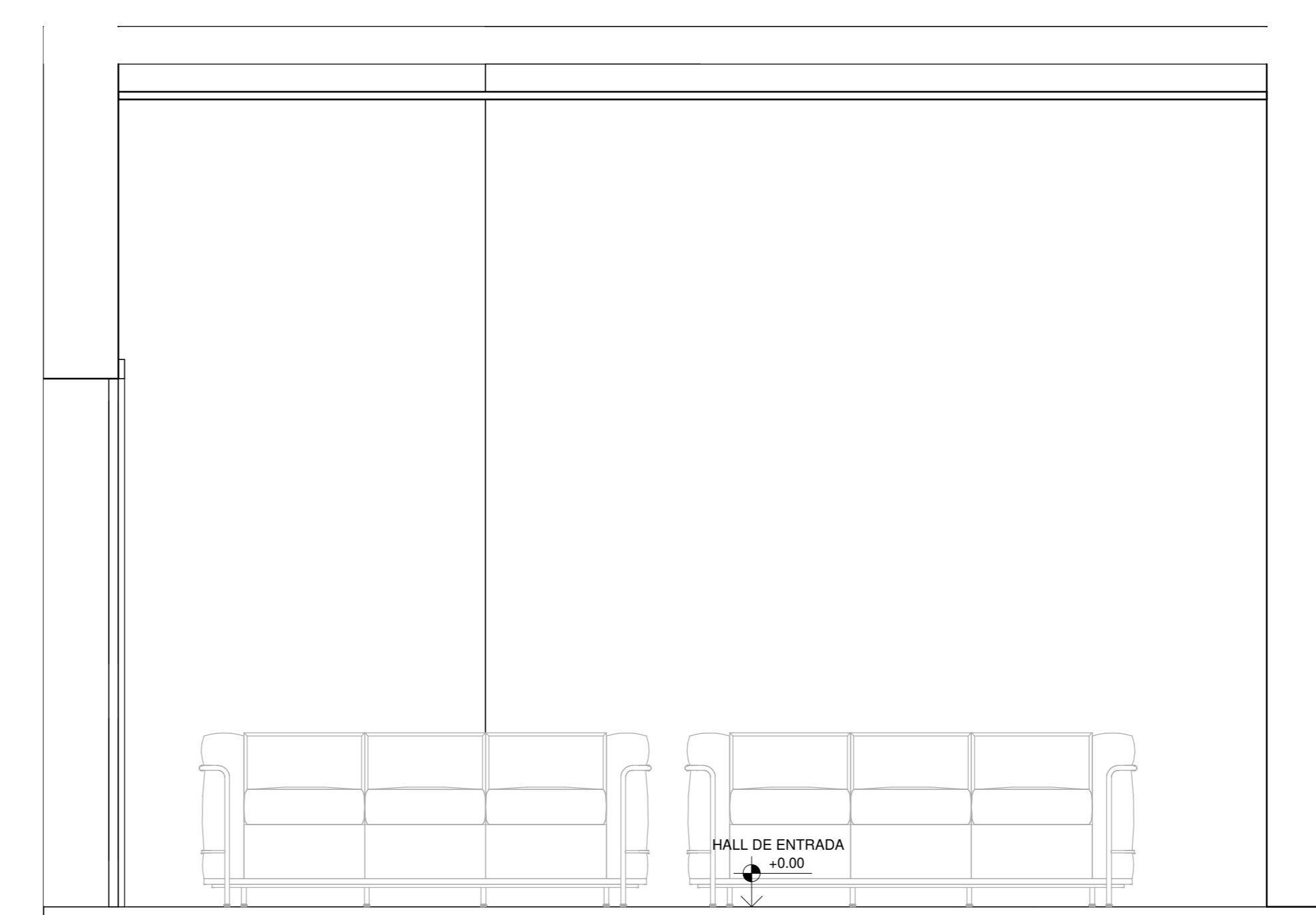
12 PLANTA BAIXA - CPU 00
1:5



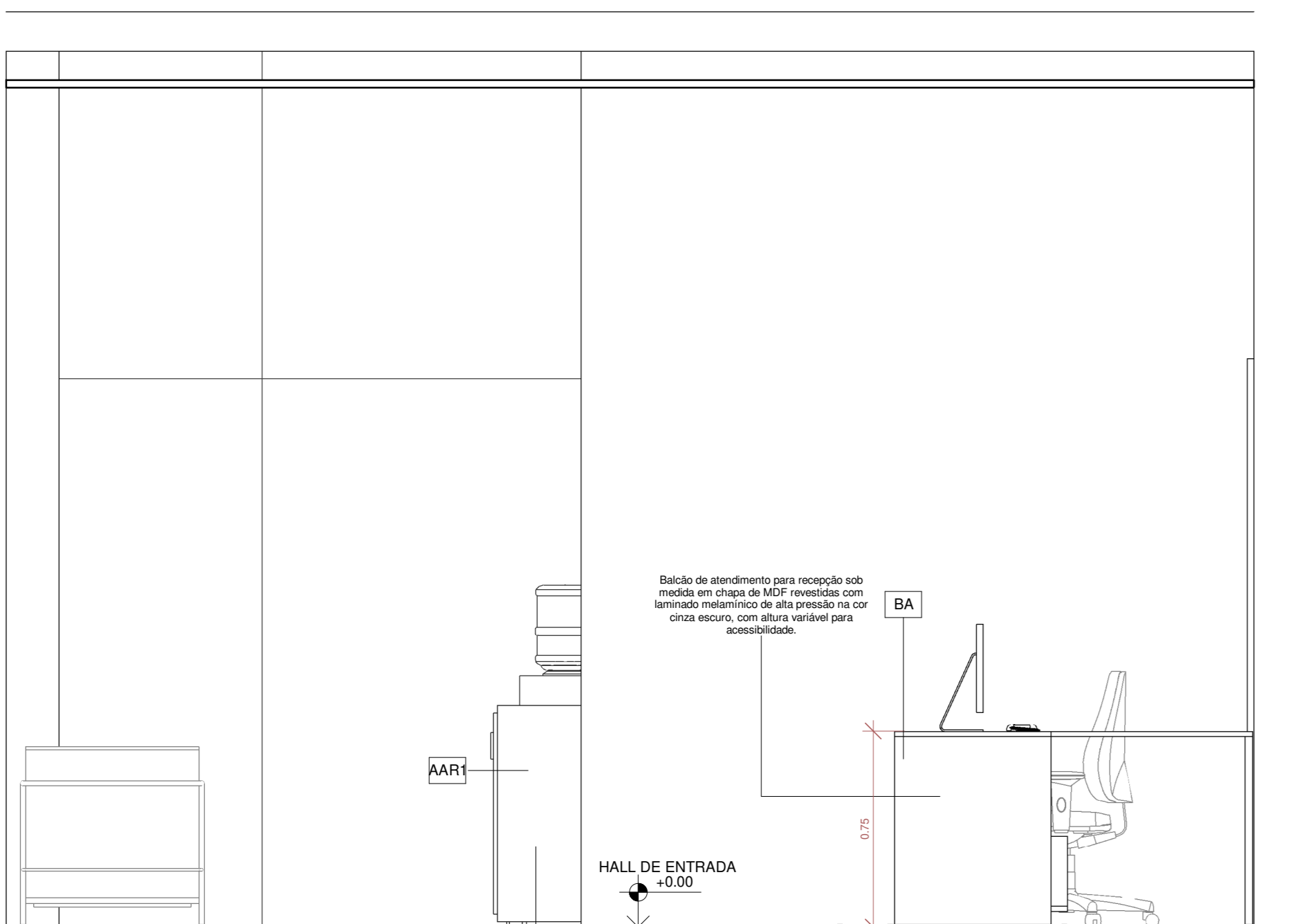
13 CORTE - CPU 00
1:5



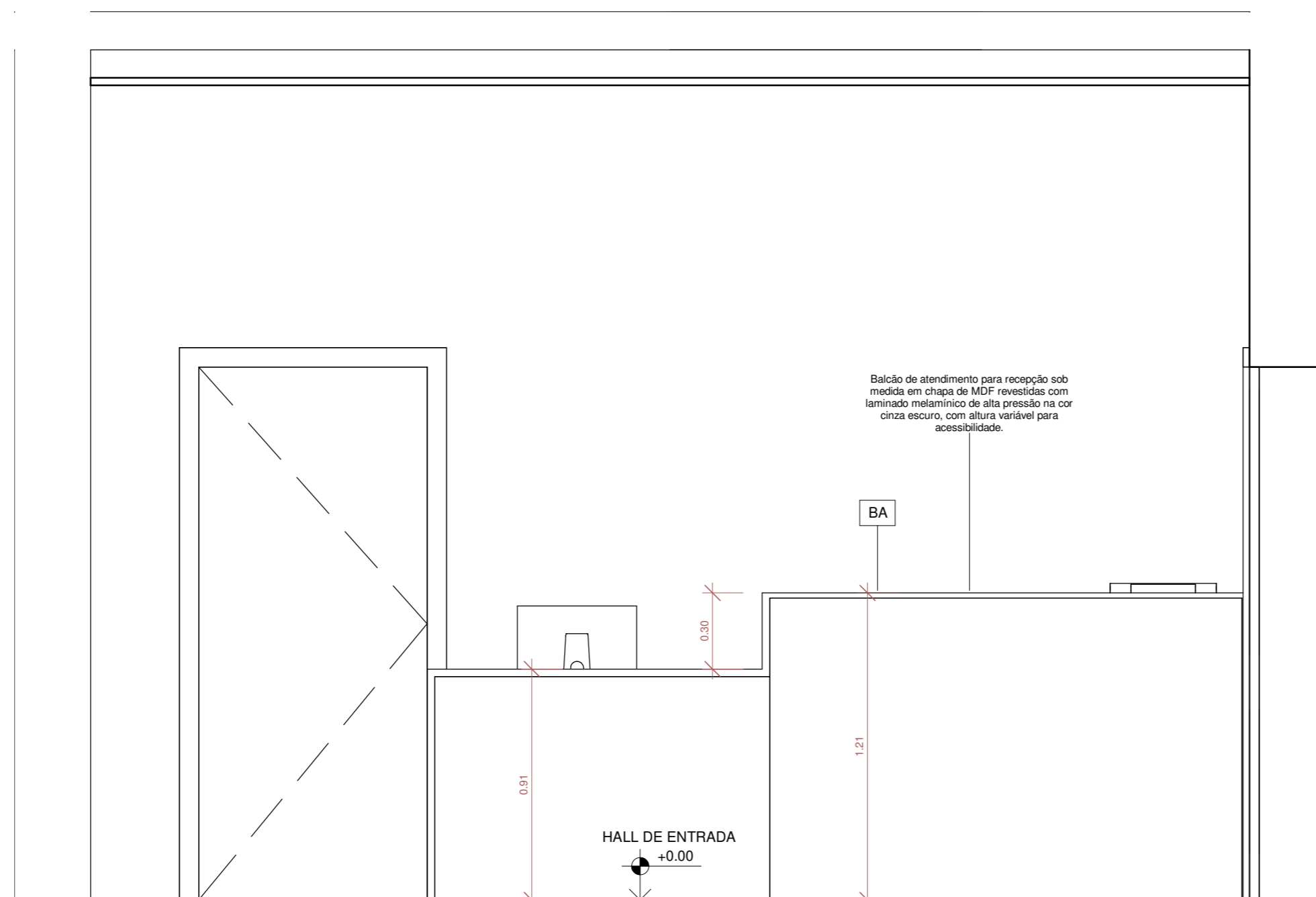
14 VISTA - CPU 00
1:5



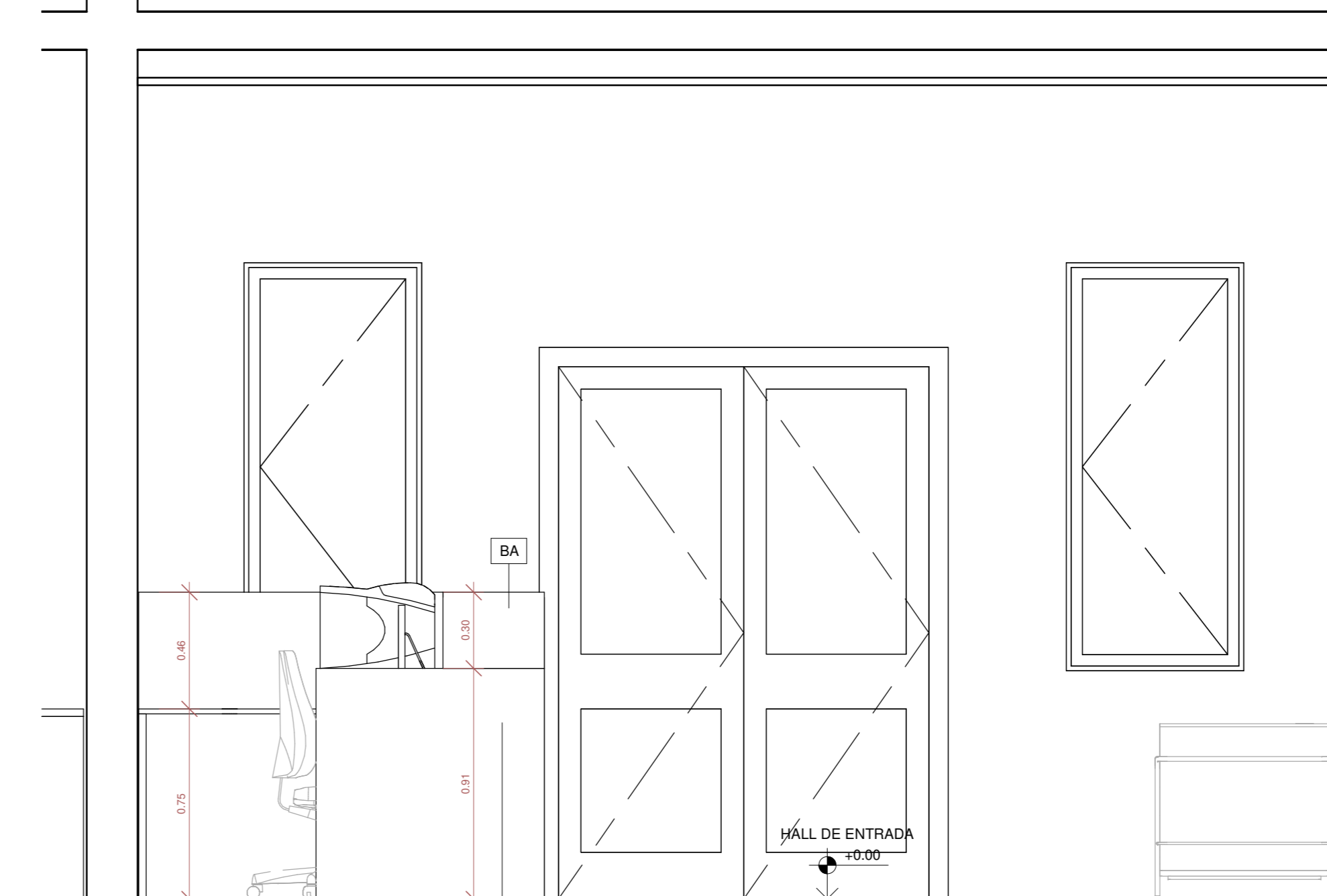
5 DET. HALL DE ENTRADA VISTA D/D
1:20



2 DET. HALL DE ENTRADA VISTA A/A
1:20



3 DET. HALL DE ENTRADA VISTA B/B
1:20



4 DET. HALL DE ENTRADA VISTA C/C
1:20

TABELA DE MOBILIÁRIO		
Nº	Descrição	Quant.
AA1	Armário alto sob medida em chapa de MDF revestida com laminado melamínico de alta pressão na cor cinza. Portas de abrir com puxador e dobradiças simples, prateleiras internas por porta.	1
AA2	Armário alto sob medida em chapa de MDF revestida com laminado melamínico de alta pressão na cor cinza. Portas de abrir com puxador e dobradiças simples, prateleiras internas por porta.	1
AA3	Armário alto sob medida em chapa de MDF revestida com laminado melamínico de alta pressão na cor cinza. Portas de abrir com puxador e dobradiças simples, prateleiras internas por porta.	1
AA4	Armário alto sob medida em chapa de MDF revestida com laminado melamínico de alta pressão na cor cinza. Portas de abrir com puxador e dobradiças simples, prateleiras internas por porta.	1
AA5	Armário alto sob medida em chapa de MDF revestida com laminado melamínico de alta pressão na cor cinza. Portas de abrir com puxador e dobradiças simples, prateleiras internas por porta.	1
AA6	Armário alto sob medida em chapa de MDF revestida com laminado melamínico de alta pressão na cor cinza. Portas de abrir com puxador e dobradiças simples, prateleiras internas por porta.	1
AA7	Armário baixo sob medida em chapa de MDF revestida com laminado melamínico de alta pressão na cor cinza. Portas de abrir com puxador e dobradiças simples, prateleiras internas por porta.	1
AAR1	Armário baixo fundo na abertura sob medida em chapa de MDF revestida com laminado melamínico de alta pressão na cor cinza. Portas de abrir com puxador e dobradiças simples, prateleiras internas por porta.	1
AB1	Armário baixo para impressora sob medida em chapa de MDF revestida com laminado melamínico de alta pressão na cor cinza. Portas de abrir com puxador e dobradiças simples, prateleiras internas por porta.	4
AB2	Armário baixo sob medida em chapa de MDF revestida com laminado melamínico de alta pressão na cor cinza. Portas de abrir com puxador e dobradiças simples, prateleiras internas por porta.	2
AB3	Armário baixo sob medida em chapa de MDF revestida com laminado melamínico de alta pressão na cor cinza. Portas de abrir com puxador e dobradiças simples, prateleiras internas por porta.	1
AB4	Armário baixo sob medida em chapa de MDF revestida com laminado melamínico de alta pressão na cor cinza. Portas de abrir com puxador e dobradiças simples, prateleiras internas por porta.	1
AB5	Armário baixo sob medida em chapa de MDF revestida com laminado melamínico de alta pressão na cor cinza. Portas de abrir com puxador e dobradiças simples, prateleiras internas por porta.	1
AC1	Armário sob medida, em chapa de MDF revestida com laminado melamínico de alta pressão na cor cinza claro, porta e gavetas com puxador e dobradiças simples, gavetas com corrediças e amortecedor. Dimensões: 27x60x77cm	1
AC2	Armário sob medida, em chapa de MDF revestida com laminado melamínico de alta pressão na cor cinza claro, porta e gavetas com puxador e dobradiças simples, gavetas com corrediças e amortecedor. Dimensões: 27x60x77cm	1
AR1	Armário aberto, com portas de abrir, sob medida em chapas de MDF revestidas com laminado melamínico de alta pressão, portas de abrir com puxador e dobradiças simples.	1
AR2	Armário aberto, com portas de abrir, sob medida em chapas de MDF revestidas com laminado melamínico de alta pressão, portas de abrir com puxador e dobradiças simples.	1
AR3	Armário aberto, com portas de abrir, sob medida em chapas de MDF revestidas com laminado melamínico de alta pressão, portas de abrir com puxador e dobradiças simples.	1
AR4	Armário aberto, com portas de abrir, sob medida em chapas de MDF revestidas com laminado melamínico de alta pressão, portas de abrir com puxador e dobradiças simples.	1
AR5	Armário aberto, com portas de abrir, sob medida em chapas de MDF revestidas com laminado melamínico de alta pressão, portas de abrir com puxador e dobradiças simples.	1
AR6	Armário aberto, com portas de abrir, sob medida em chapas de MDF revestidas com laminado melamínico de alta pressão, portas de abrir com puxador e dobradiças simples.	1
AS1	Armário sanitário com rodízios sob medida em chapa de MDF revestida com laminado melamínico de alta pressão na cor cinza. Diâmetro de 38mm de diâmetro com chapa de alumínio galvanizado de 30x40mm.	6
BA	Balcão de atendimento para recepção sob medida em chapa de MDF revestida com laminado melamínico de alta pressão na cor cinza escura, com altura variável para acessibilidade.	1
BB	Balbedouro de água, tipo galão, com coluna refrigerada, compressor para água gelada e natural, bivolt, coluna na cor branca.	1
BD1	Bancada em granito preto polido, espessura 3cm, com rebordo de área molhada.	1
BD2	Bancada em granito preto polido, espessura 3cm, com rebordo de área molhada.	1
BD4	Bancada em granito preto polido, espessura 3cm, com rebordo de área molhada.	1
M1	Mesa sob medida em chapa de MDF revestida com laminado melamínico de alta pressão na cor cinza, furo e acabamento de passagem de fio, canaliza metálica para instalação elétrica. Dimensões: 150x60x75cm.	1
M2	Mesa em L sob medida em chapas de MDF revestidas com laminado melamínico de alta pressão na cor cinza, furo e acabamento de passagem de fio, canaliza metálica para instalação elétrica. Dimensões: 150x60x75cm.	3
M3	Mesa em L sob medida em chapas de MDF revestidas com laminado melamínico de alta pressão na cor cinza, furo e acabamento de passagem de fio, canaliza metálica para instalação elétrica. Dimensões: 150x60x75cm.	3
M4	Mesa em L sob medida em chapas de MDF revestidas com laminado melamínico de alta pressão na cor cinza, furo e acabamento de passagem de fio, canaliza metálica para instalação elétrica. Dimensões: 150x60x75cm.	1
M5	Mesa de apoio sob medida em chapa de MDF revestida com laminado melamínico de alta pressão na cor cinza, furo e acabamento de passagem de fio, canaliza metálica para instalação elétrica. Dimensões: 199x60x100x75cm.	2
MS-00M	Mesa de apoio sob medida em chapa de MDF revestida com laminado melamínico de alta pressão na cor cinza, furo e acabamento de passagem de fio, canaliza metálica para instalação elétrica. Dimensões: 240x70x75.	1
PA-1	Panel sob medida em chapa de MDF revestida com laminado melamínico tom de madeira utilizado no revestimento do moens existente do plentrio. Panel de vidro aparafusado no panel para fixação dos quadros, e letreiro em aço inox conforme detalhe.	1
PA-2	Panel sob medida em chapa de MDF revestida com laminado melamínico tom de madeira utilizado no revestimento do moens existente do plentrio. Panel de vidro aparafusado no panel para fixação dos quadros, e letreiro em aço inox conforme detalhe.	1
PA-3	Panel sob medida em chapa de MDF revestida com laminado melamínico tom de madeira utilizado no revestimento do moens existente do plentrio. Panel de vidro aparafusado no panel para fixação dos quadros, e letreiro em aço inox conforme detalhe.	1
RF	Coletor de lixo com Smart Door capacidade de 45L	1
SC	Suporte para CPU em MDF com acabamento em laminado melamínico fosco cinza, com 4 rodízios. Base para estabilizador no No Break.	11
SF	Sofá 3 lugares totalmente estofado.	2

REVISÕES

1: TODAS AS MEDIDAS E DIMENSÕES ESTÃO EM METRO, EXCETO ONDE INDICADO.

ASS.: _____ DE ACORDO: _____

RESP. TÉCNICO: IOLANDA MOTTINO SILVA COSTA PROPRIETÁRIO MUNICIPAL DE ANTONIO CARLOS
 CPUJ 35.102.21690001-42 (CALVAÇORRA - TEL. (17) 3658-1885 CPUJ 82.882.2903001-01)

CONTRATAÇÃO

RECÔNCAVO ENGENHARIA E ARQUITETURA
 CARRÃO, 151 - JARDIM SÃO CARLOS - CALVAÇORRA - SP - CEP: 13506-000
 (17) 3658-1885

CONTRATANTE: **MUNICÍPIO DE ANTONIO CARLOS**

UNIDADE: Câmara Municipal Antônio Carlos

FRANQUIA: Antônio Carlos - SC, 88180-000

PROJETO MOBILIÁRIO: AR02

AUTOR DO PROJETO: IOLANDA MOTTINO CADASTRO: A159142-8 DESENHO: LEONARDO NELLO DATA: 02/2022