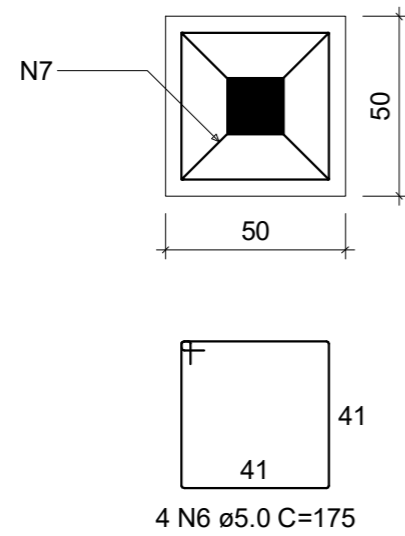
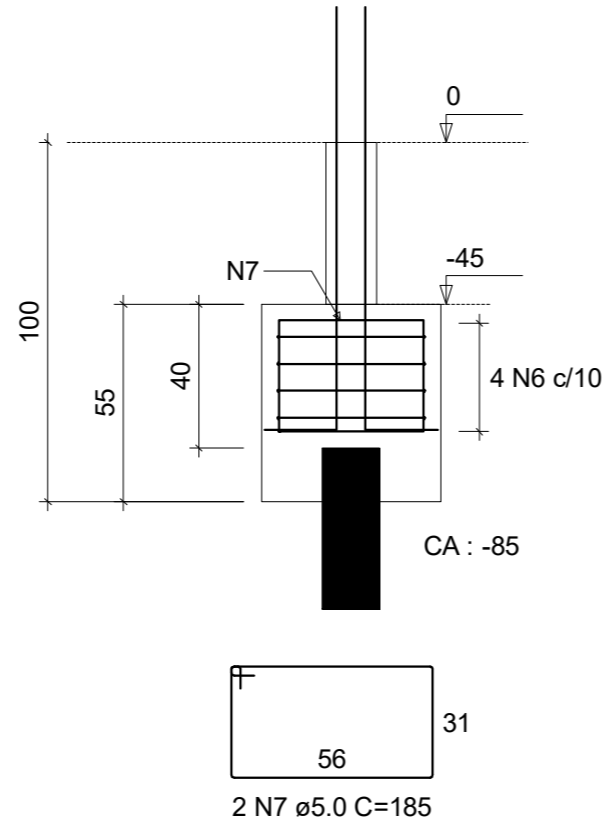


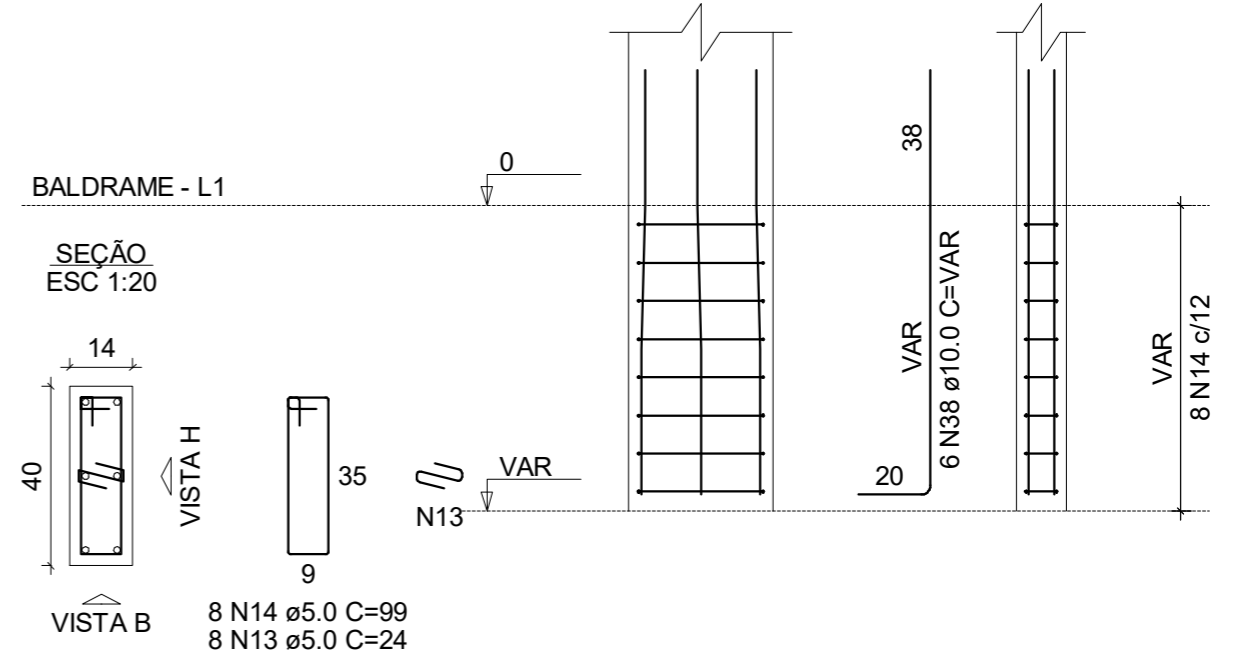
B1=B2=B27=B33
1xR16
PLANTA
ESC 1:25



CORTE
ESC 1:25



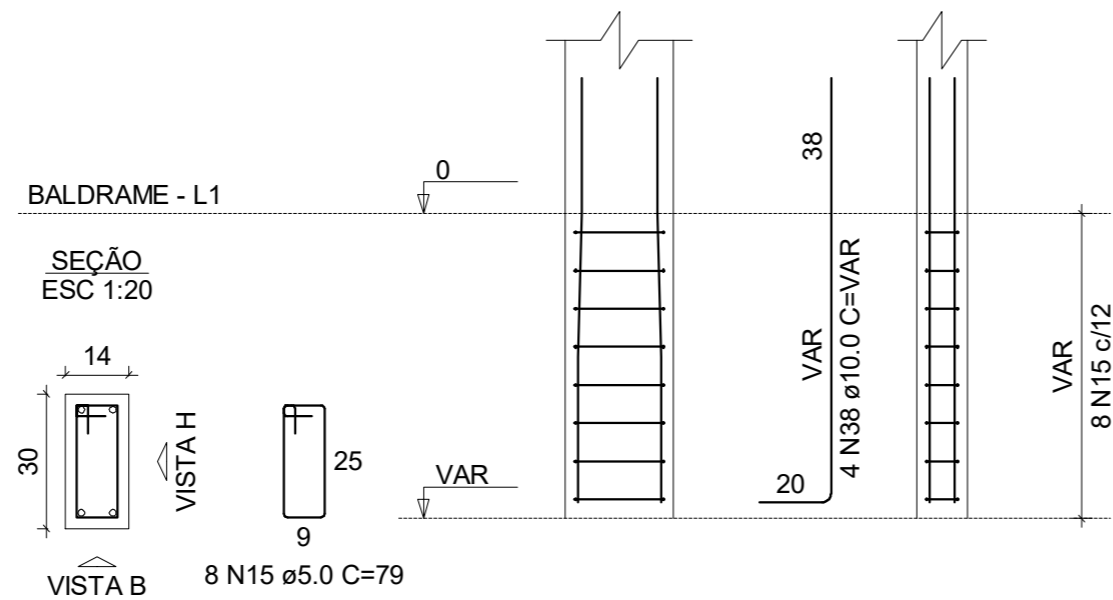
P1



P2=P27

VISTA H
ESC 1:25

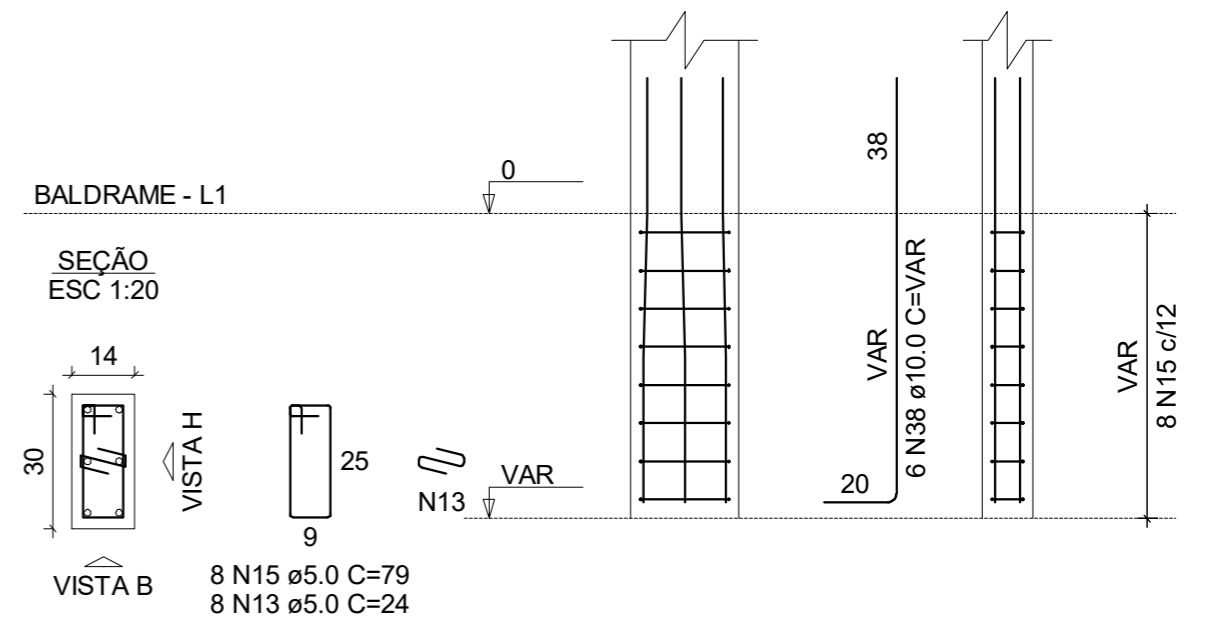
VISTA B
ESC 1:25



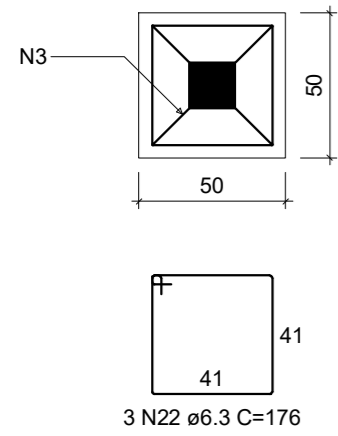
P33

VISTA H
ESC 1:25

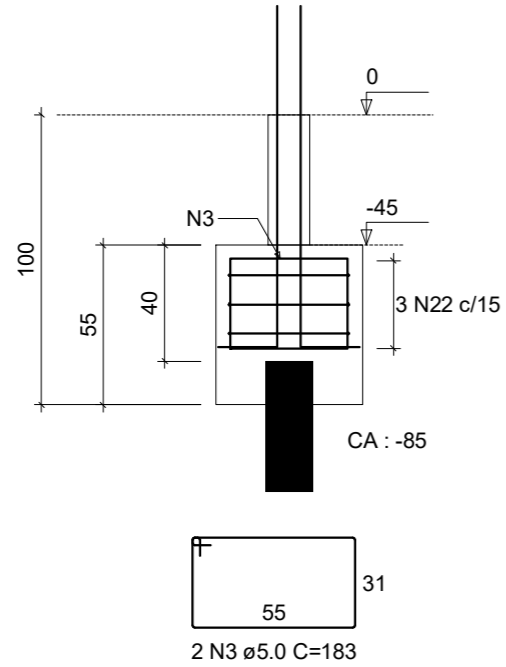
VISTA B
ESC 1:25



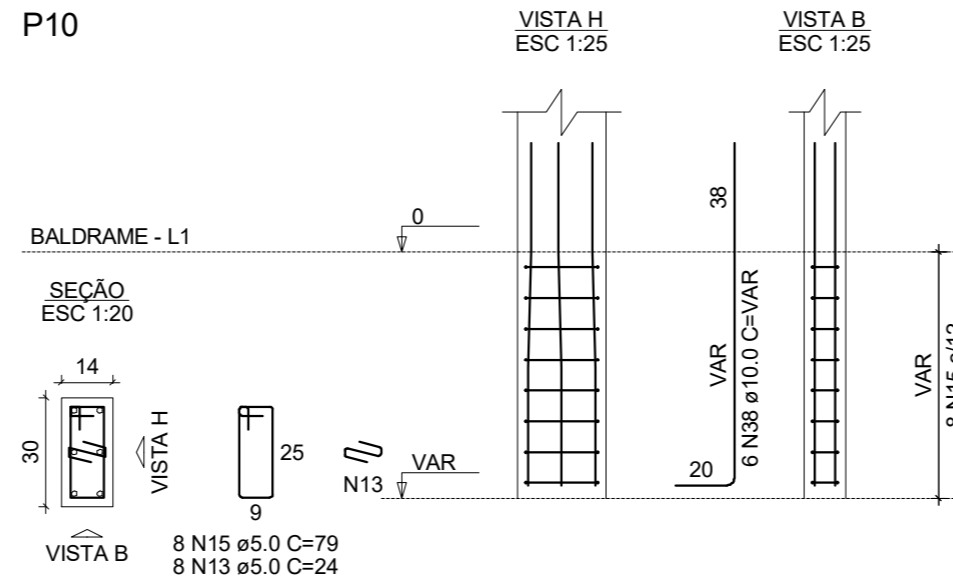
B3=B10
1xR16
PLANTA
ESC 1:25



CORTE
ESC 1:25



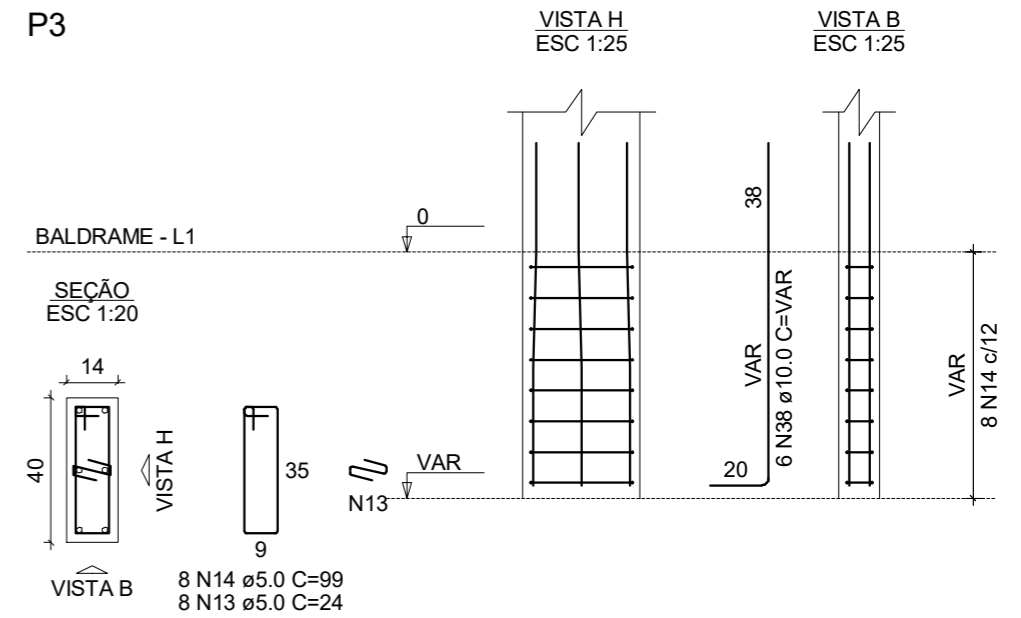
P10



VISTA H
ESC 1:25

VISTA B
ESC 1:25

P3

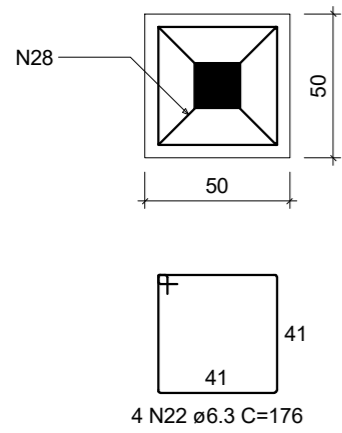


VISTA H
ESC 1:25

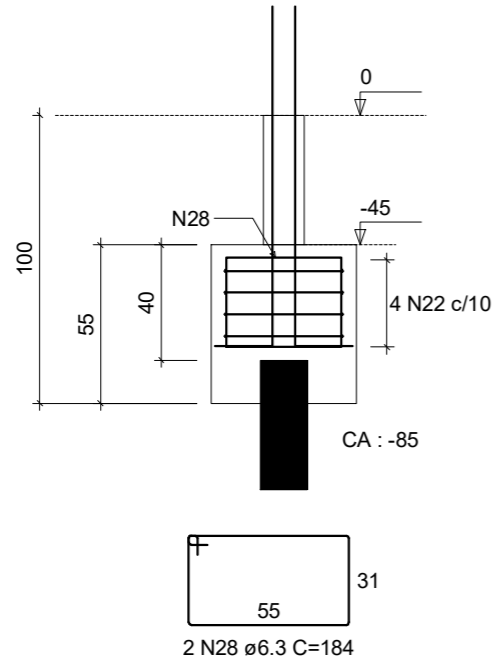
VISTA B
ESC 1:25

B4=B14=B15=B16=B18=B21=B28=B32=B38
1xR16

PLANTA
ESC 1:25



CORTE
ESC 1:25

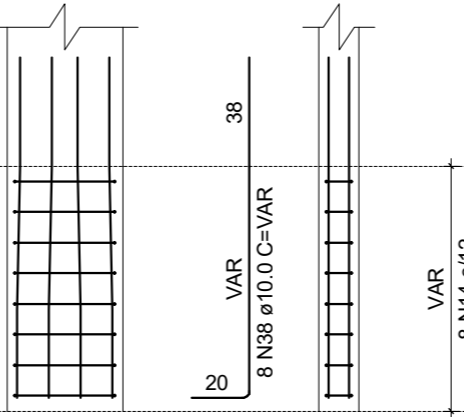
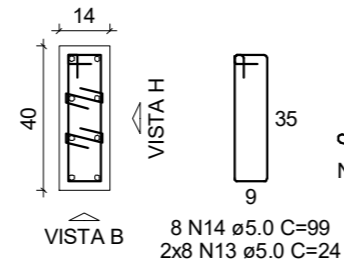


P18

VISTA H
ESC 1:25

VISTA B
ESC 1:25

BALDRAME - L1
SEÇÃO
ESC 1:20

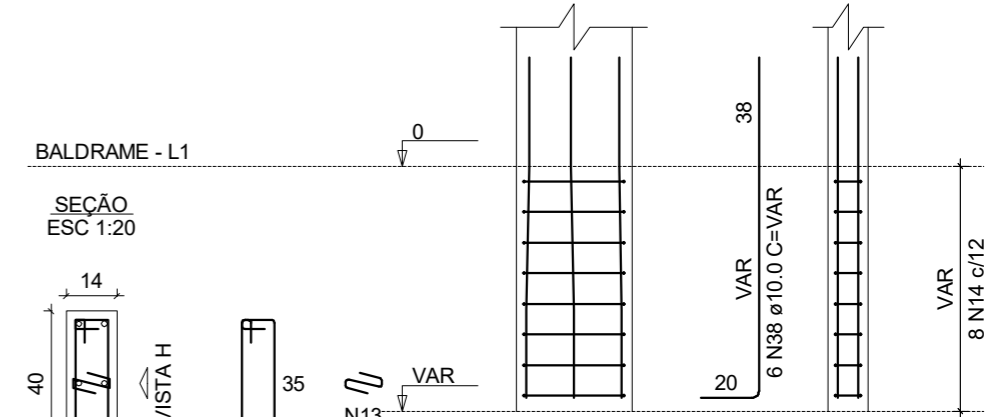
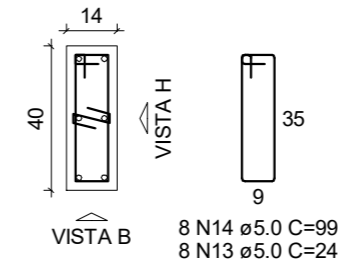


P21

VISTA H
ESC 1:25

VISTA B
ESC 1:25

BALDRAME - L1
SEÇÃO
ESC 1:20

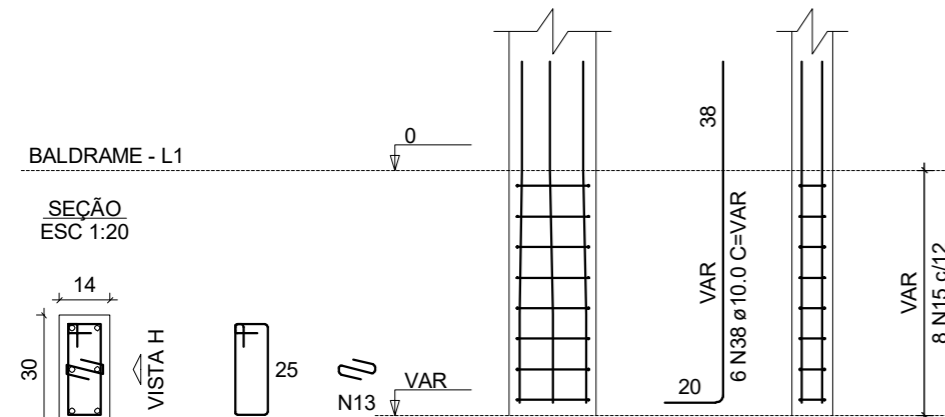
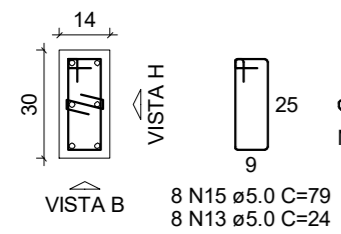


P28

VISTA H
ESC 1:25

VISTA B
ESC 1:25

BALDRAME - L1
SEÇÃO
ESC 1:20

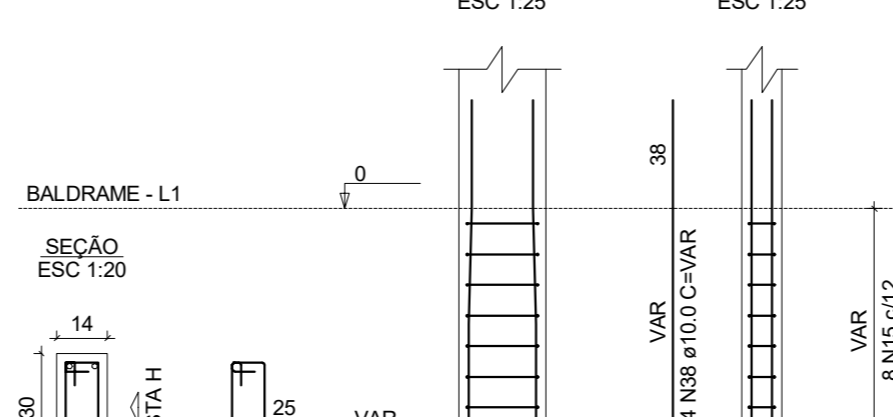
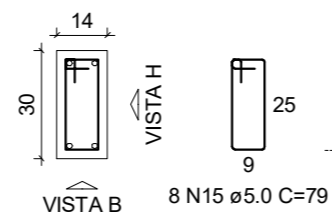


P14=P15=P16=P32=P38

VISTA H
ESC 1:25

VISTA B
ESC 1:25

BALDRAME - L1
SEÇÃO
ESC 1:20

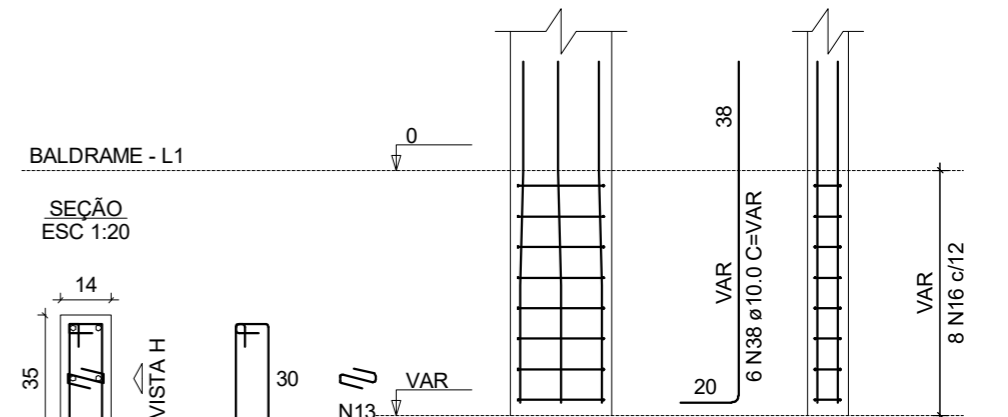
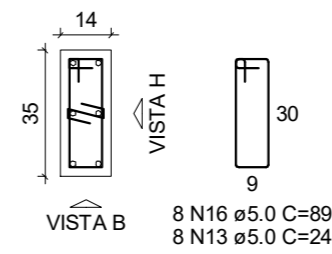


P4

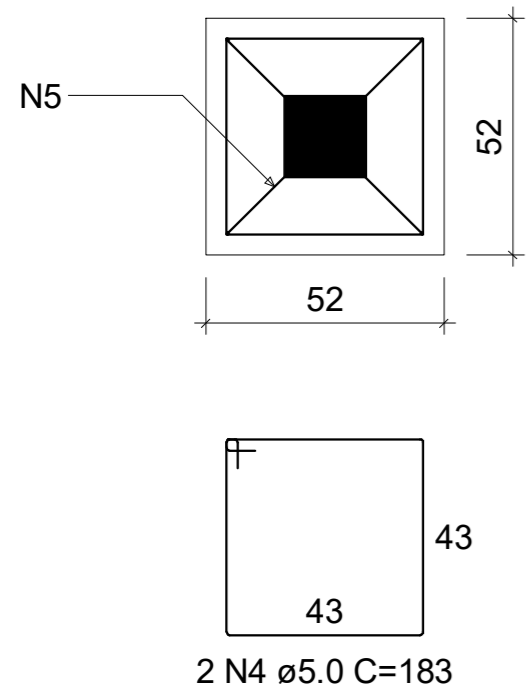
VISTA H
ESC 1:25

VISTA B
ESC 1:25

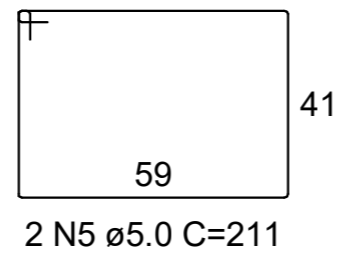
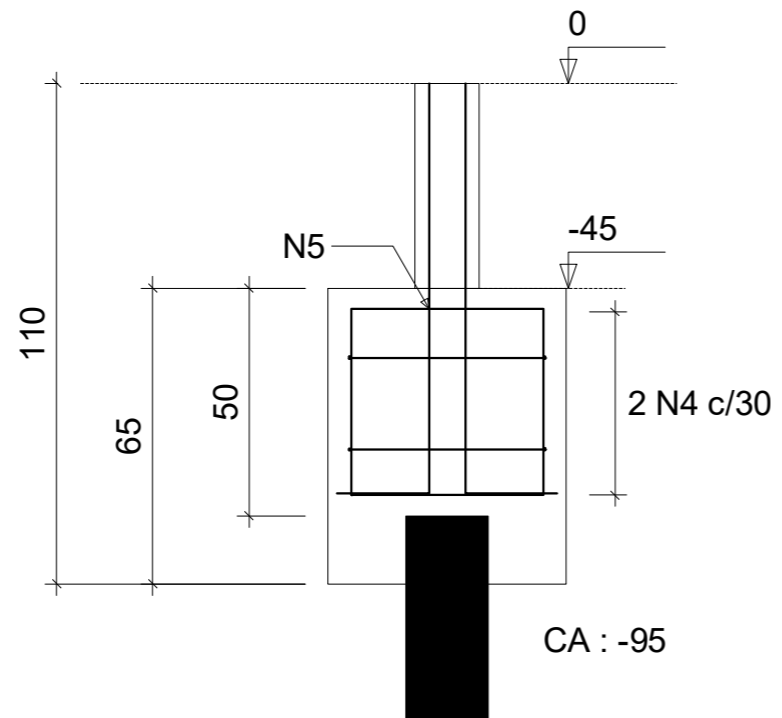
BALDRAME - L1
SEÇÃO
ESC 1:20



B5=B12
1xR18
PLANTA
ESC 1:25



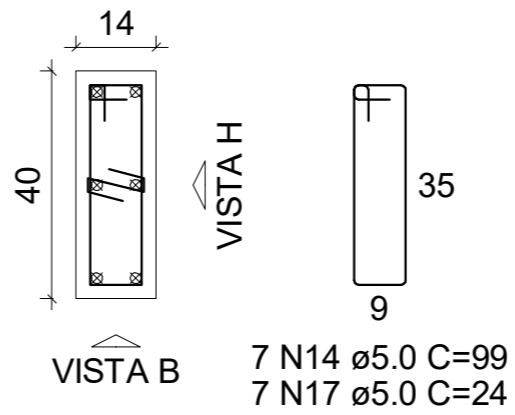
CORTE
ESC 1:25



P5=P12

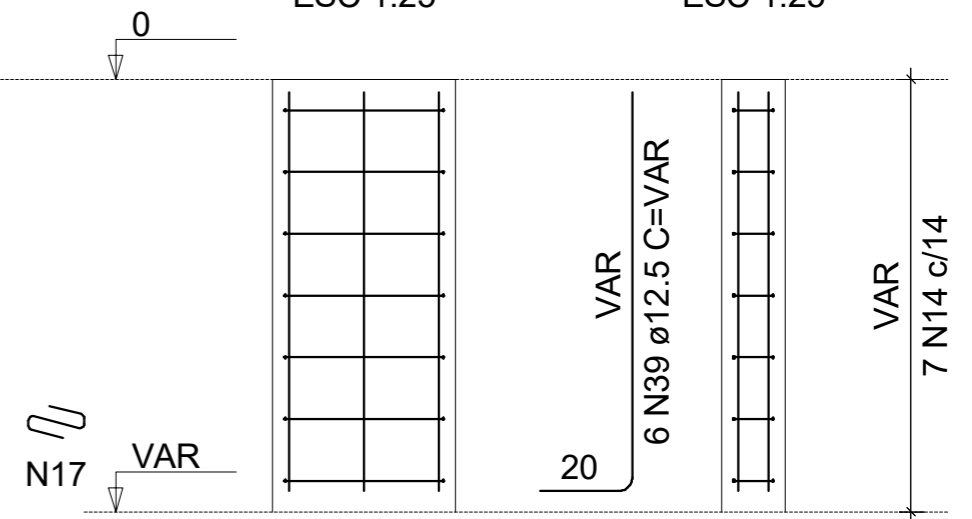
BALDRAME - L1

SEÇÃO
ESC 1:20

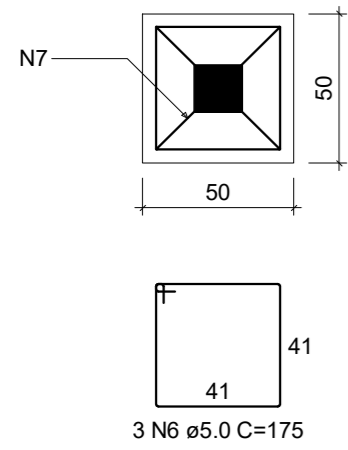


VISTA H
ESC 1:25

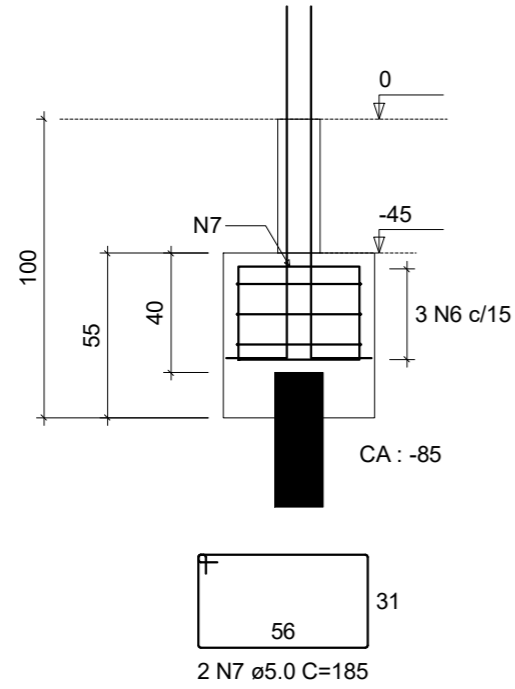
VISTA B
ESC 1:25



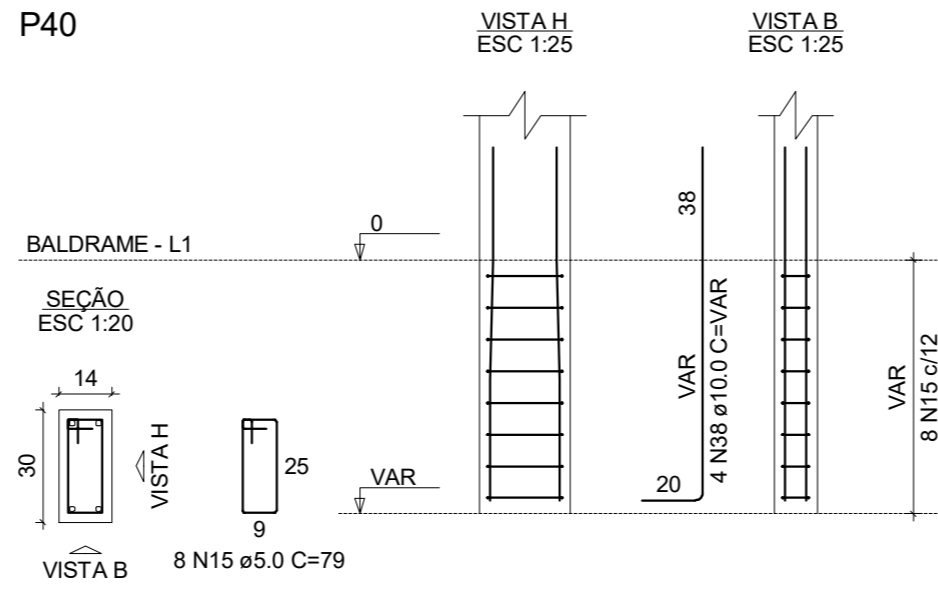
B6=B40
1xR16
PLANTA
ESC 1:25



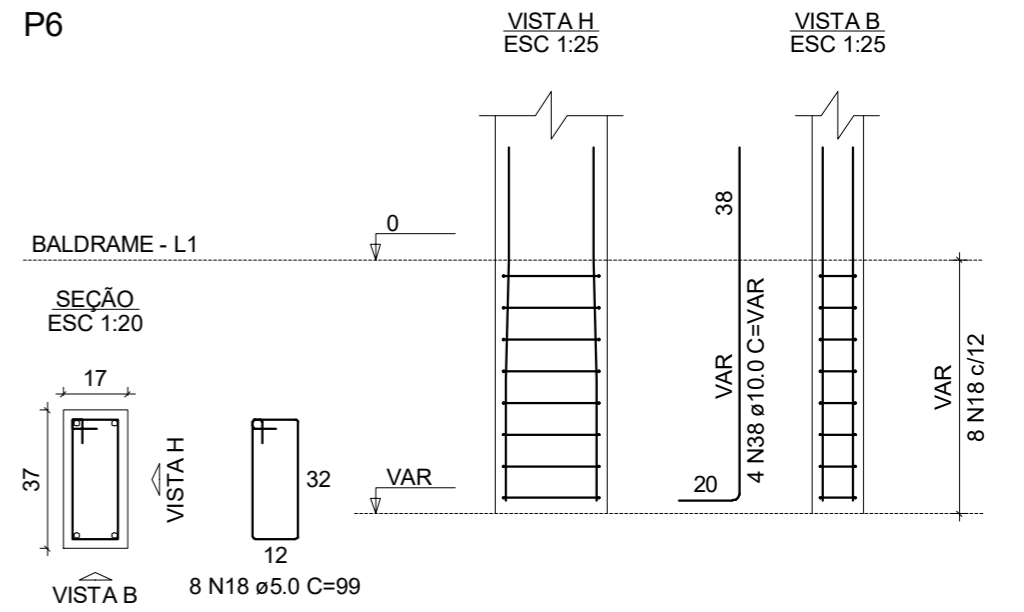
CORTE
ESC 1:25



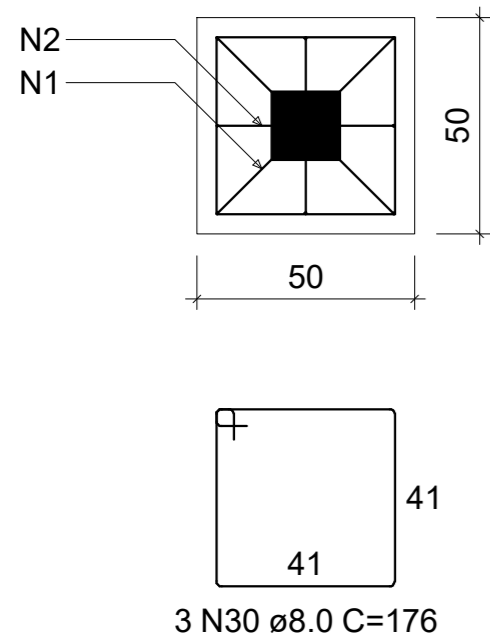
P40



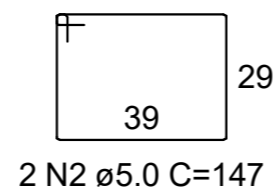
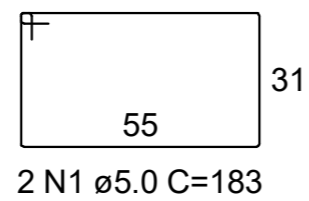
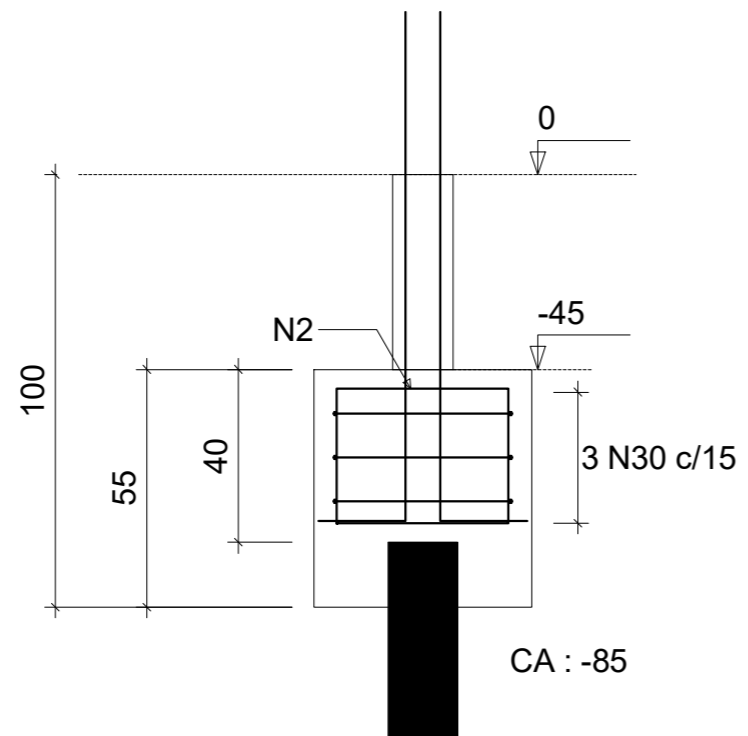
P6



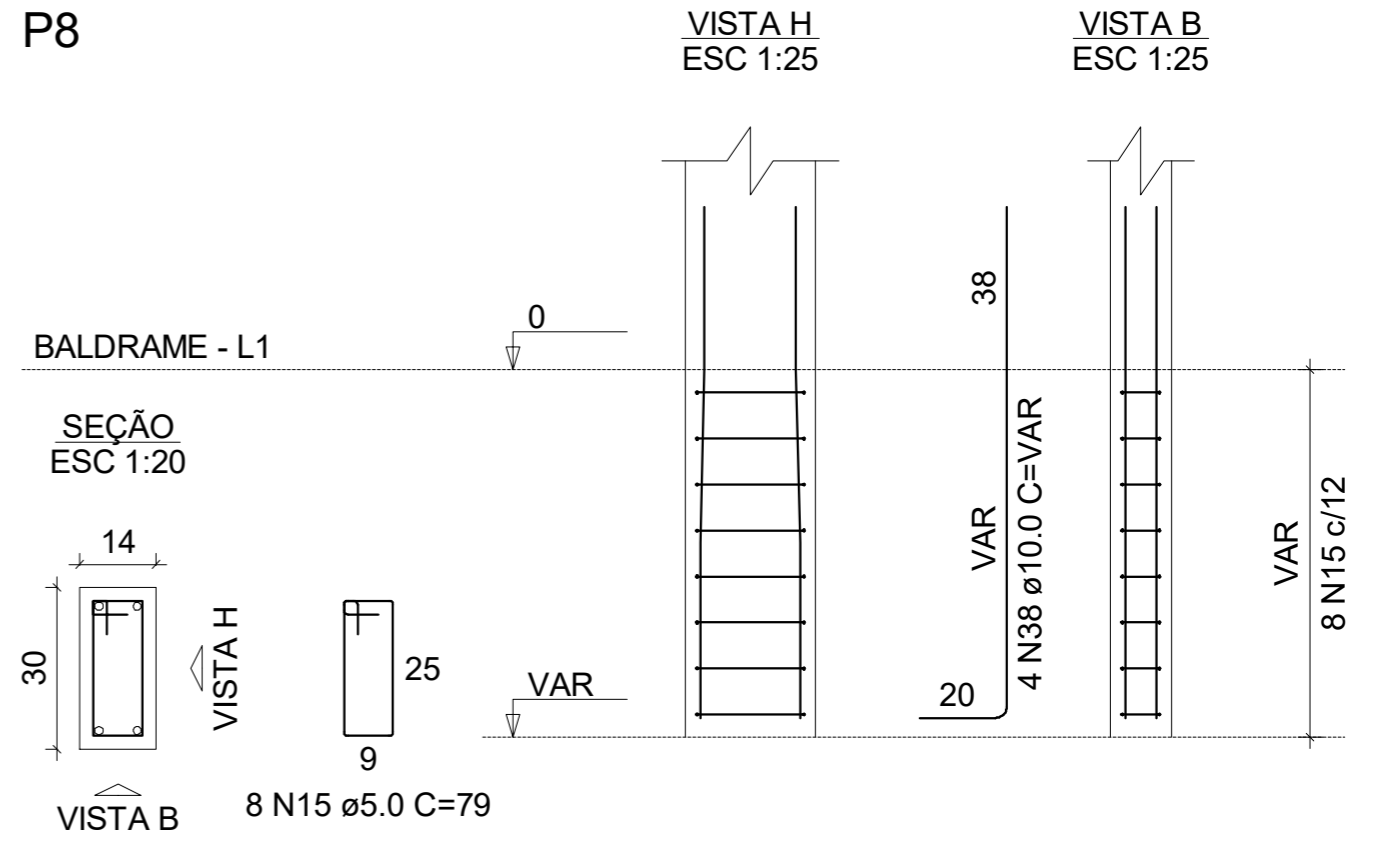
B8
1xR16
 PLANTA
 ESC 1:25



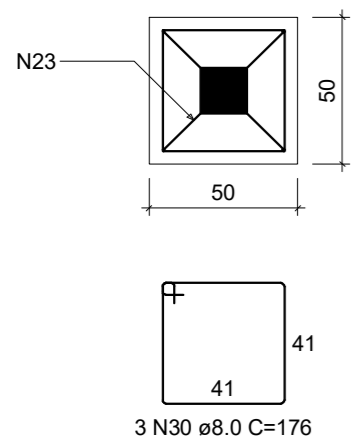
CORTE
 ESC 1:25



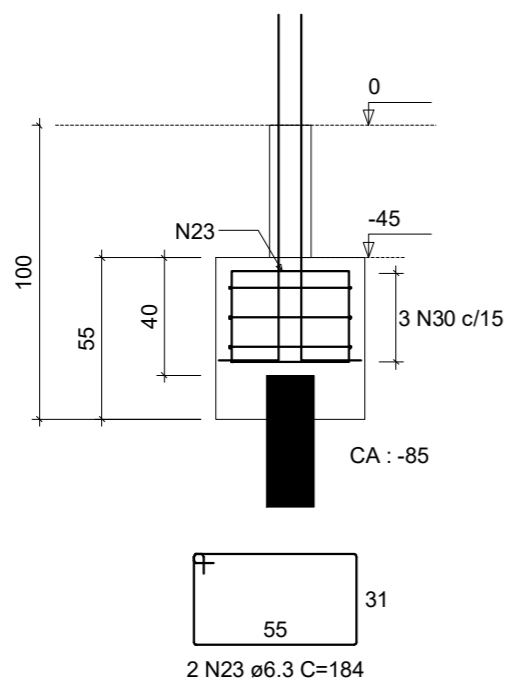
P8



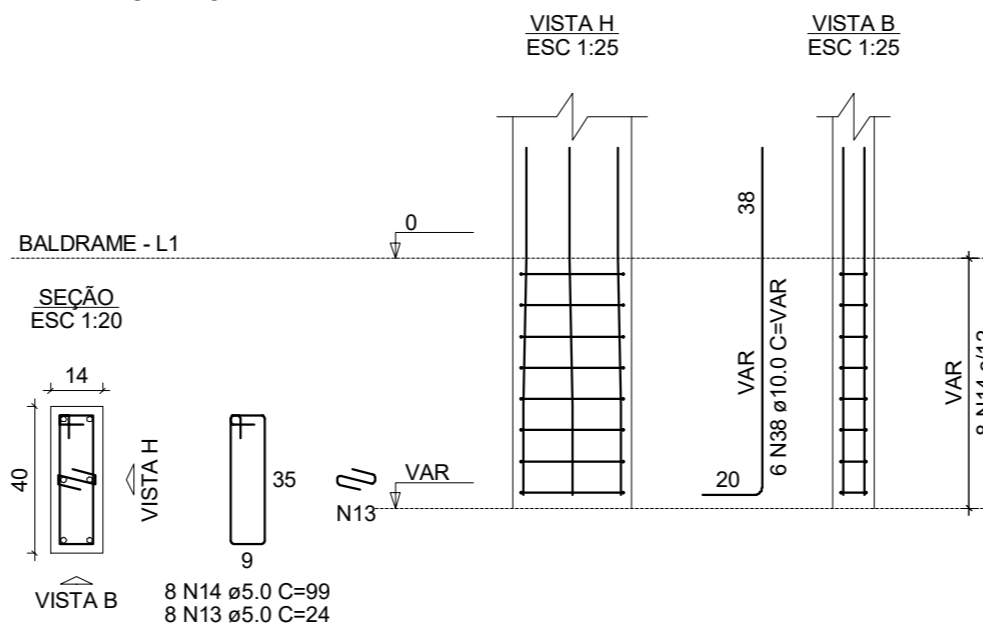
B9=B24=B25=B29
1xR16
PLANTA
ESC 1:25



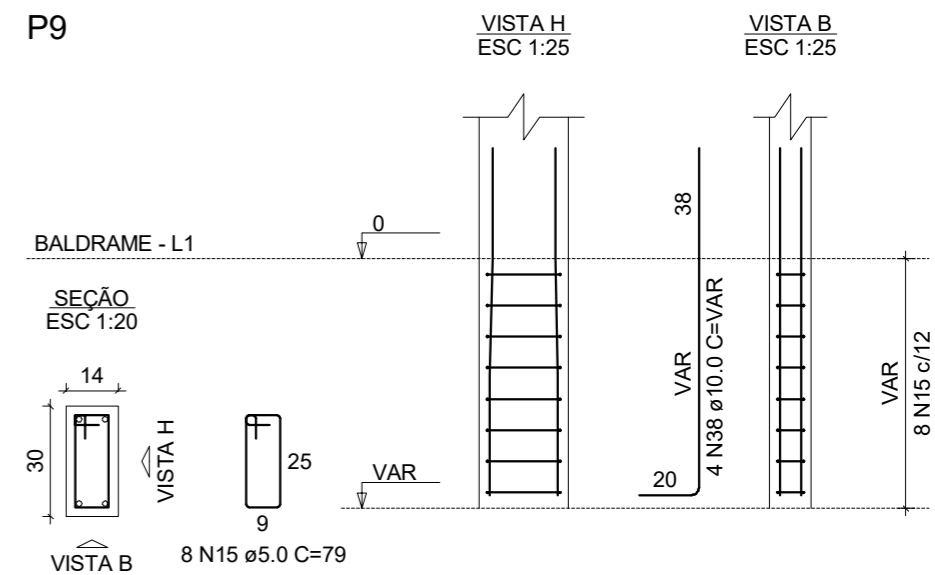
CORTE
ESC 1:25



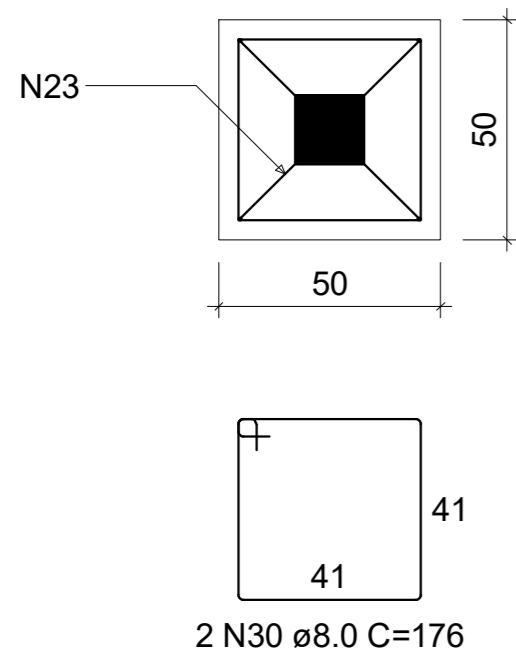
P24=P25=P29



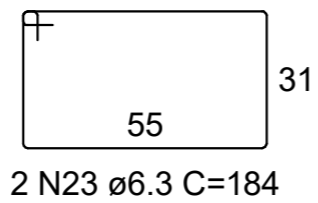
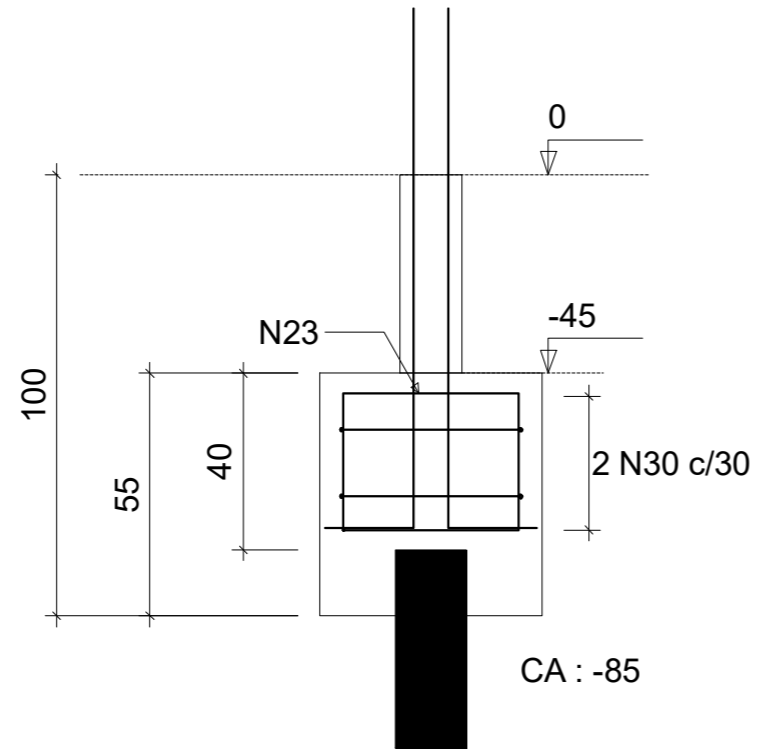
P9



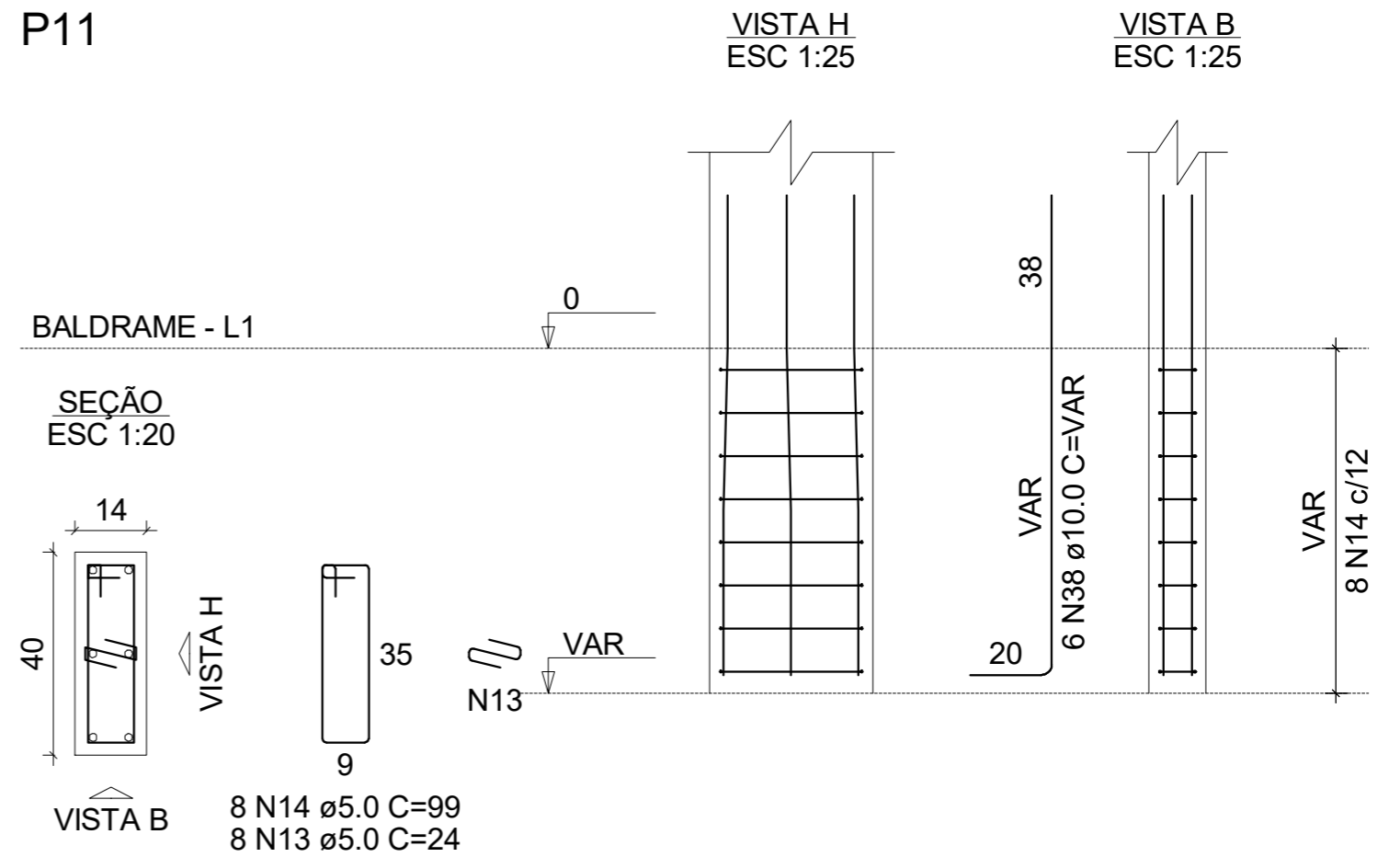
B11
1xR16
 PLANTA
 ESC 1:25



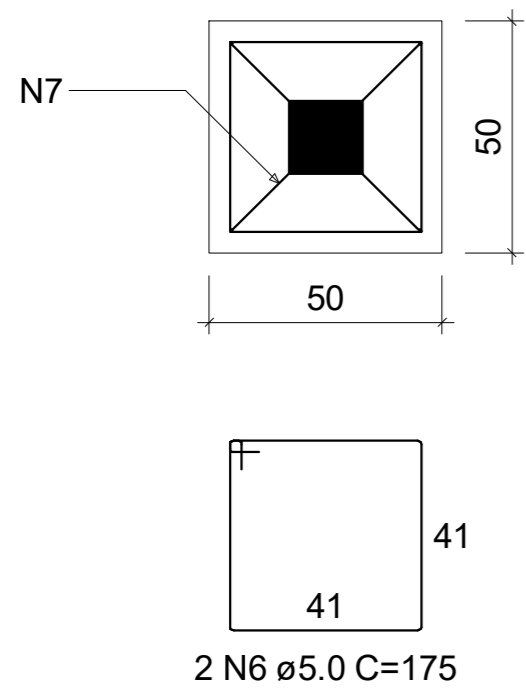
CORTE
 ESC 1:25



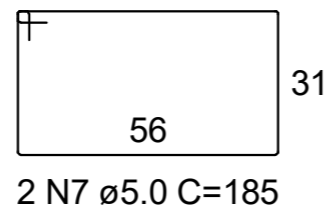
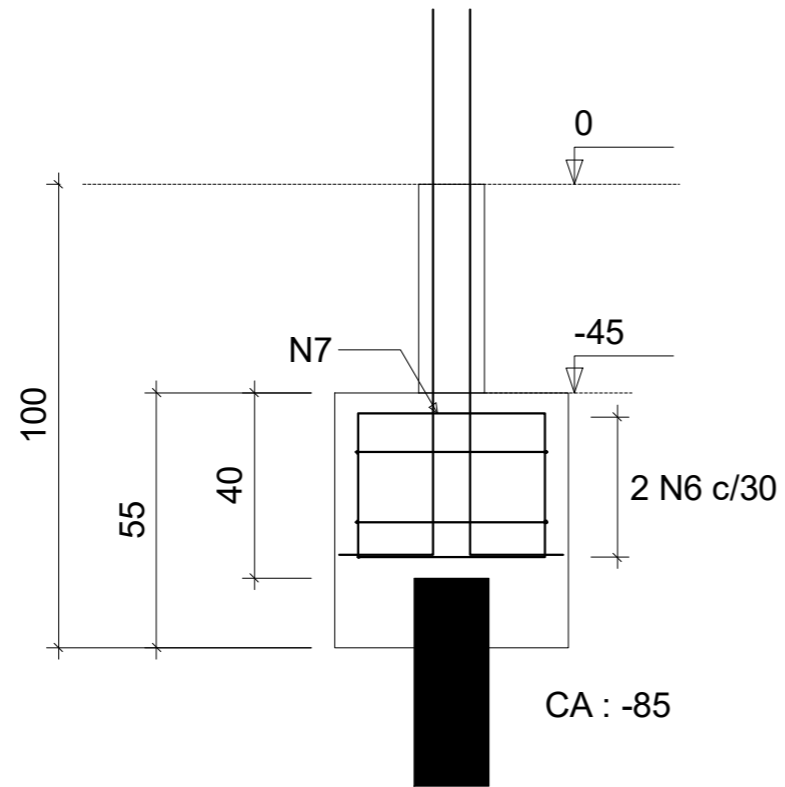
P11



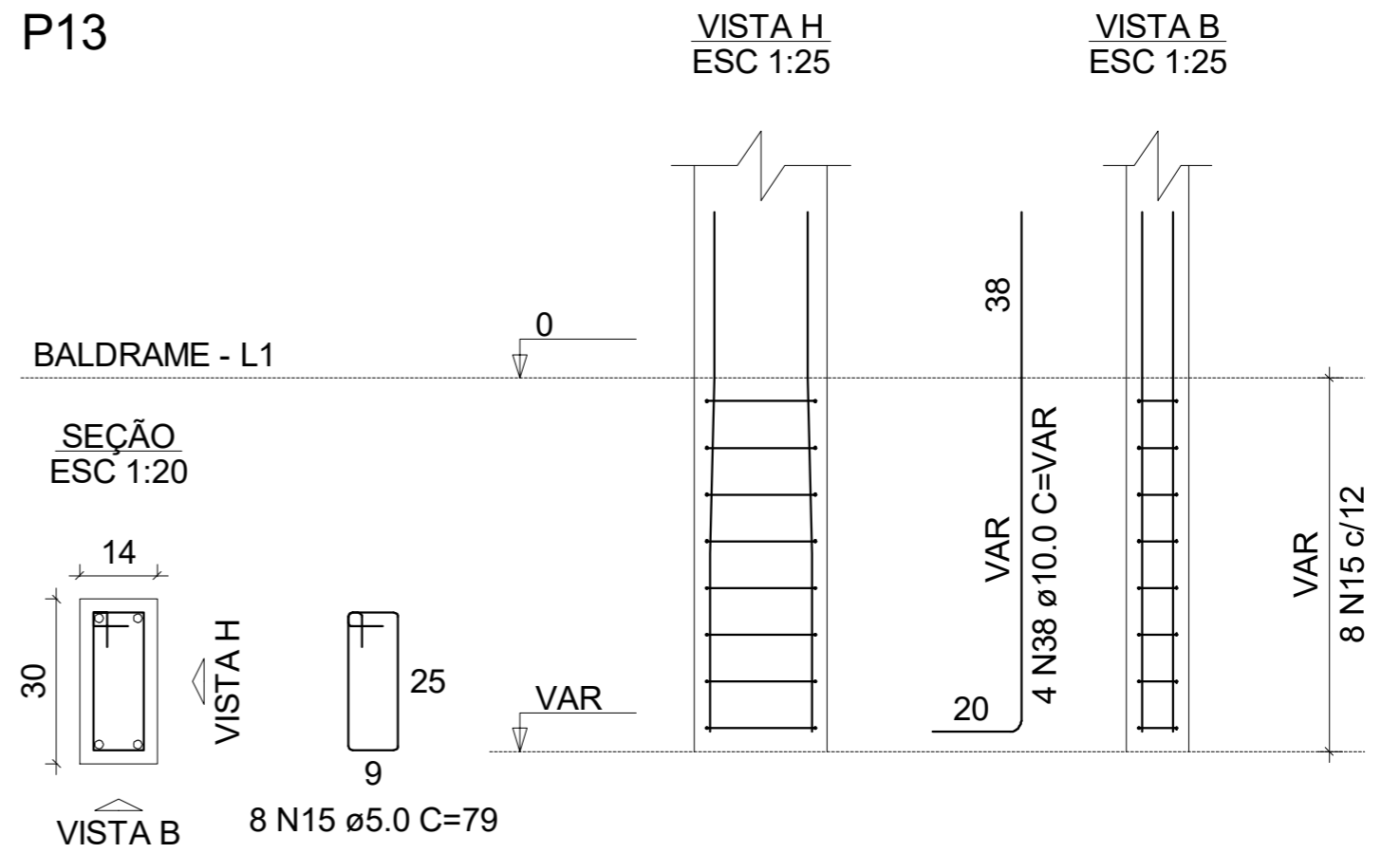
B13
1xR16
PLANTA
ESC 1:25



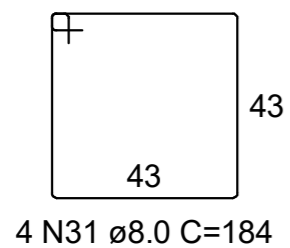
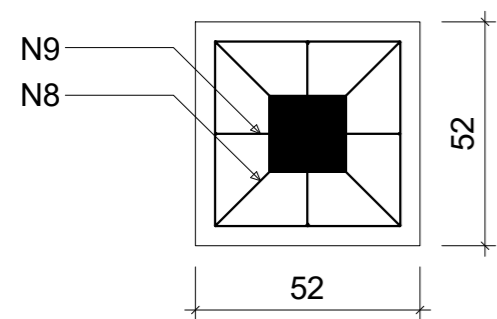
CORTE
ESC 1:25



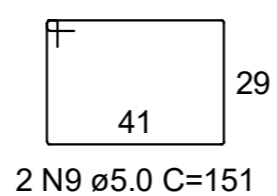
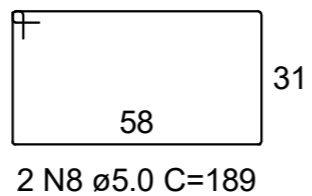
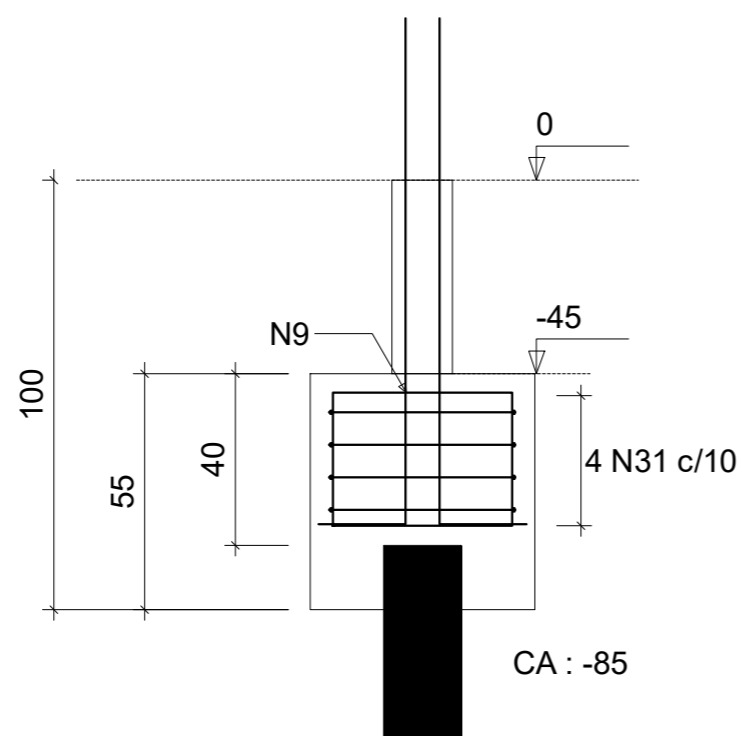
P13



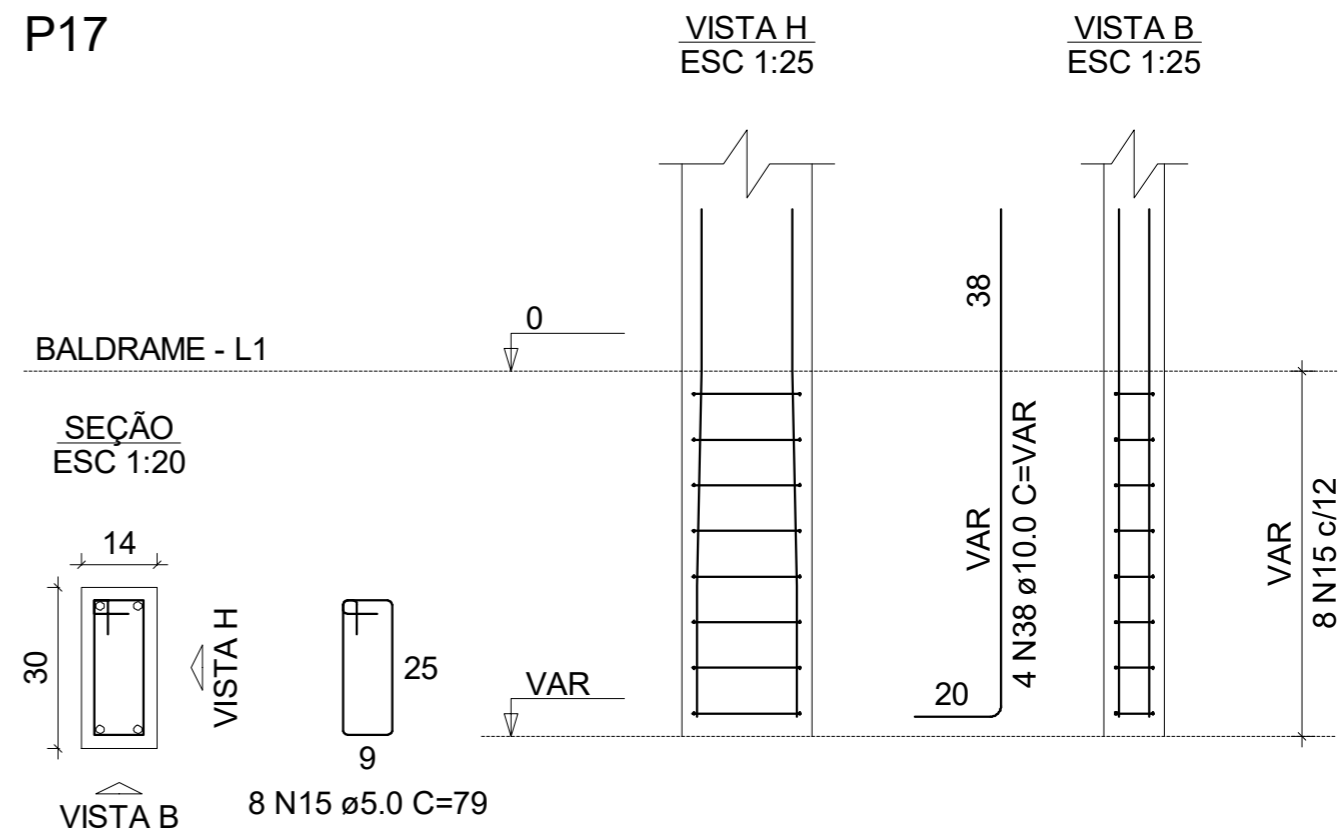
B17
1xR18
 PLANTA
 ESC 1:25



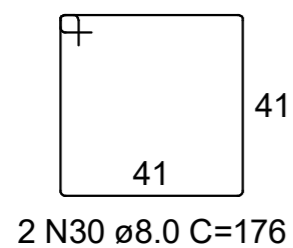
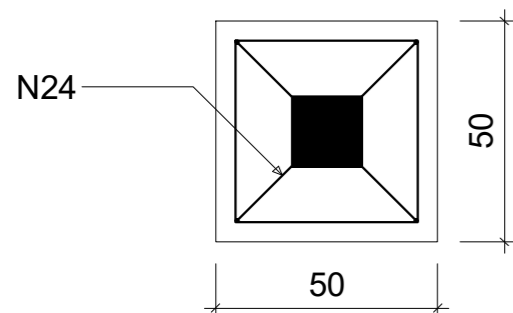
CORTE
 ESC 1:25



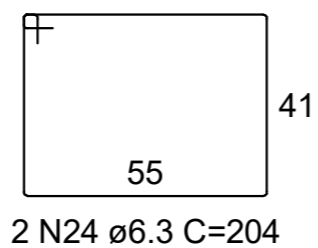
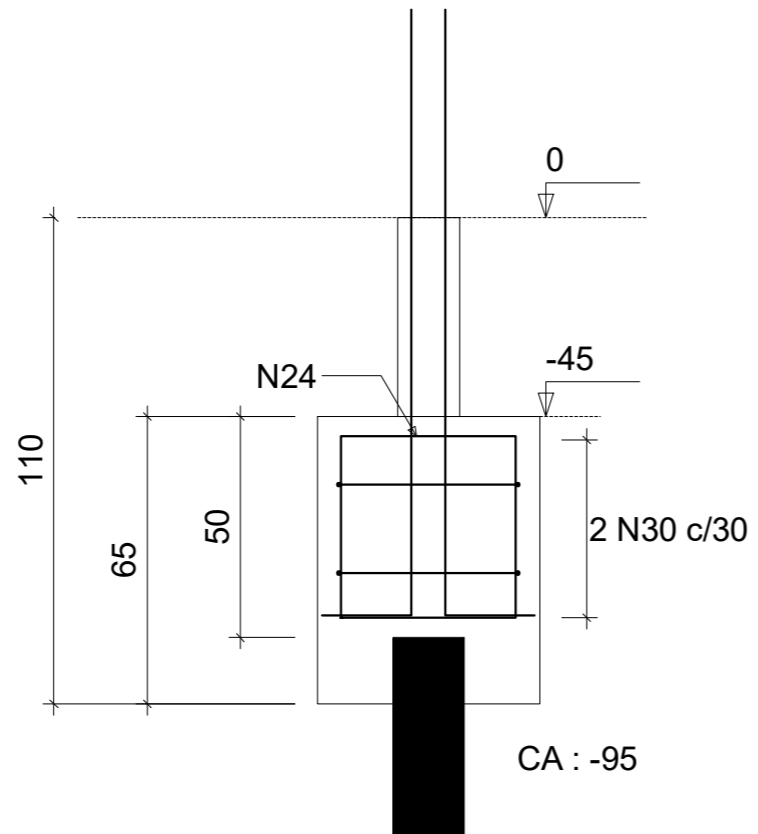
P17



B19
1xR16
 PLANTA
 ESC 1:25



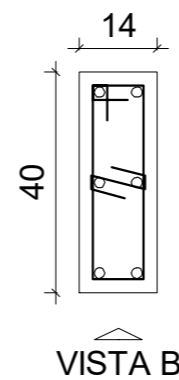
CORTE
 ESC 1:25



P19

BALDRAME - L1

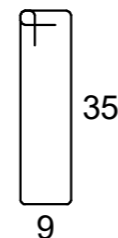
SEÇÃO
 ESC 1:20



VISTA H

VISTA B

7 N14 ϕ 5.0 C=99
 7 N17 ϕ 5.0 C=24

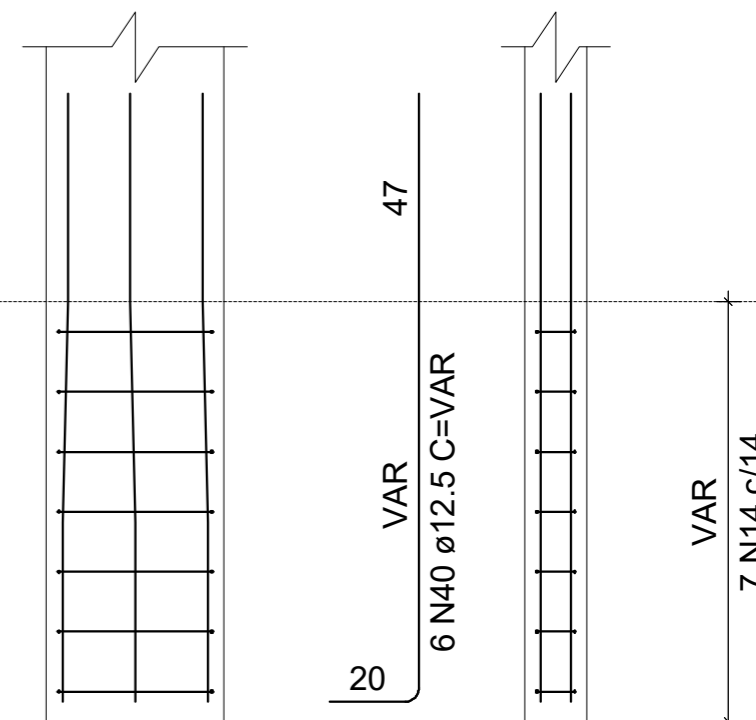


N17

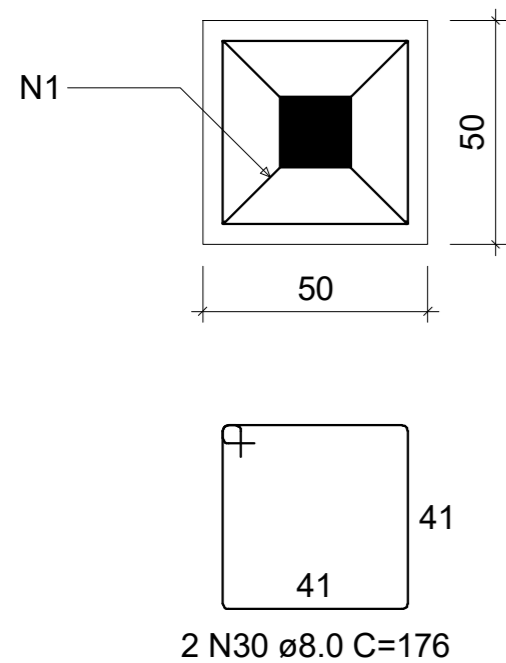
VAR

VISTA H
 ESC 1:25

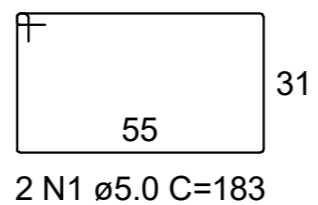
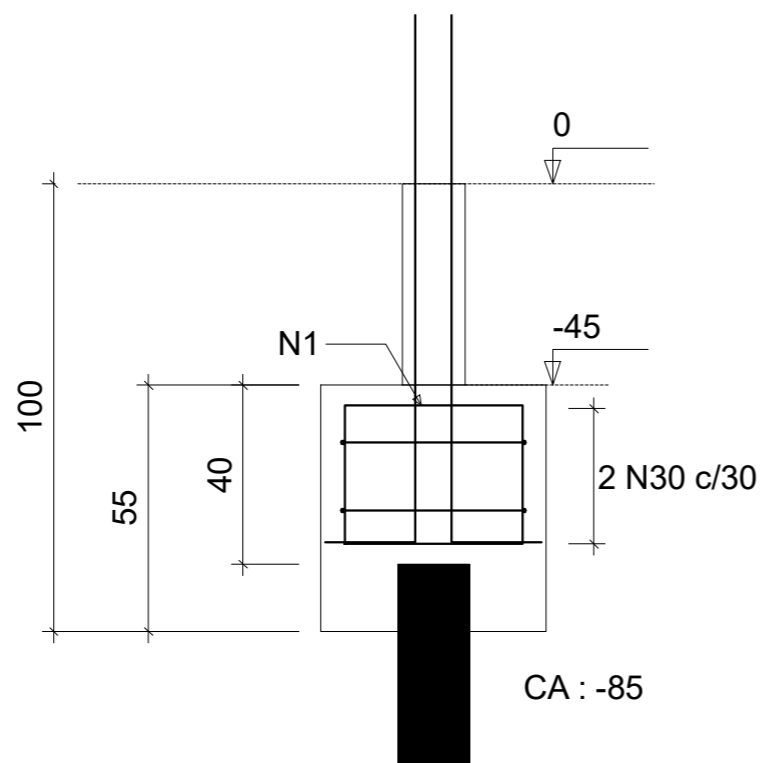
VISTA B
 ESC 1:25



B20
1xR16
 PLANTA
 ESC 1:25



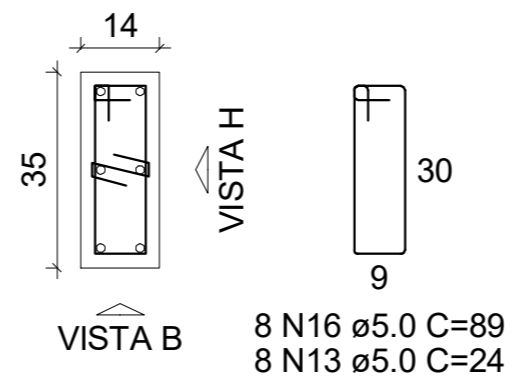
CORTE
 ESC 1:25



P20

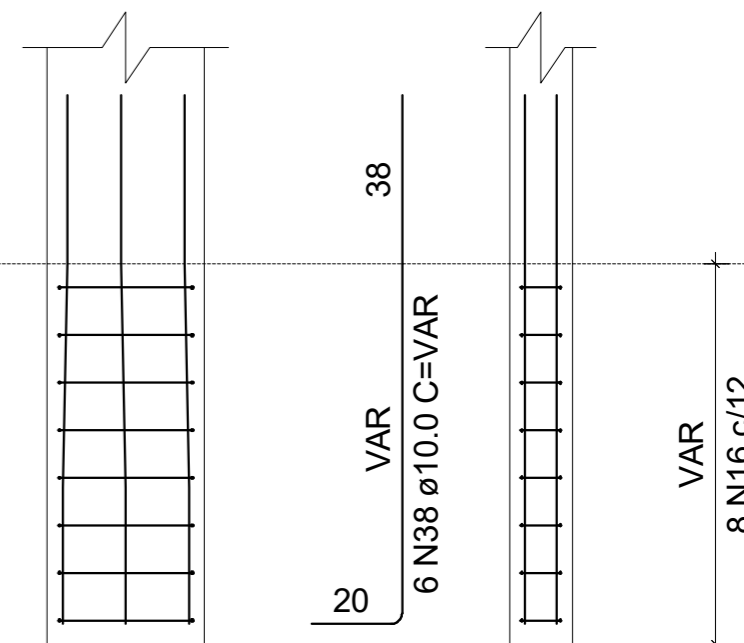
BALDRAME - L1

SEÇÃO
 ESC 1:20

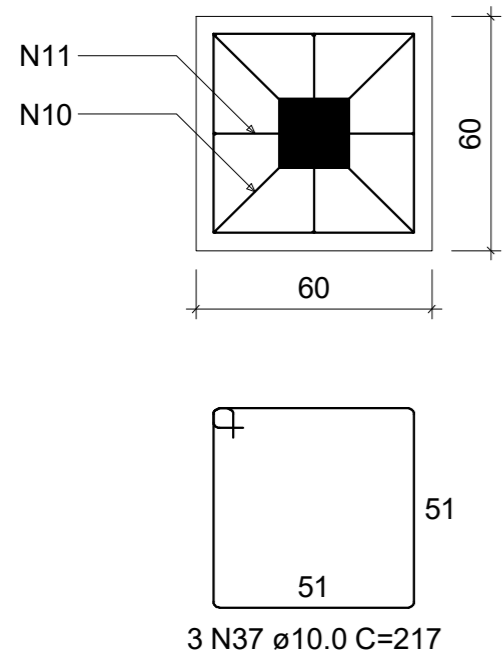


VISTA H
 ESC 1:25

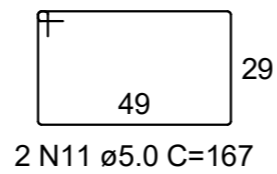
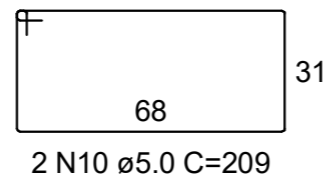
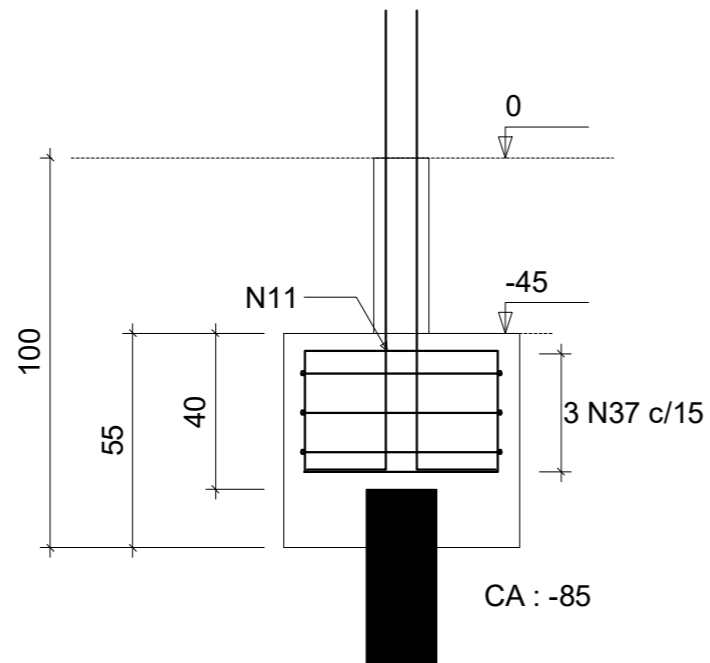
VISTA B
 ESC 1:25



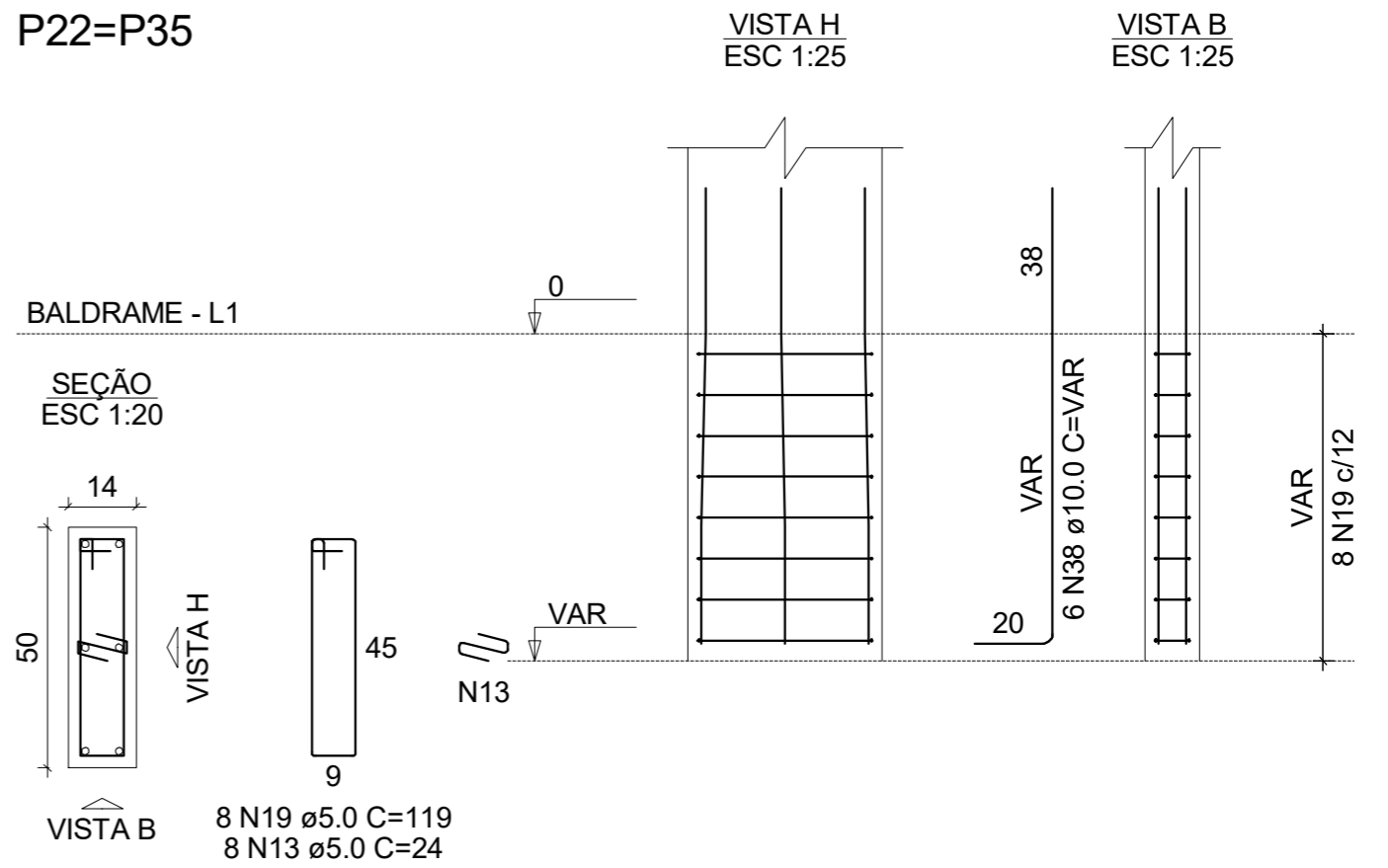
B22=B35
1xR18
PLANTA
ESC 1:25



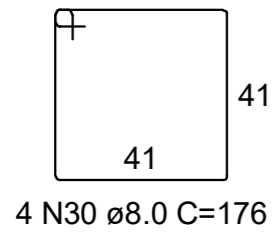
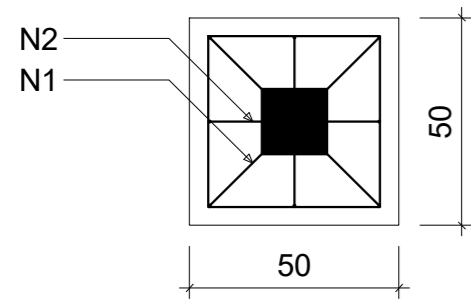
CORTE
ESC 1:25



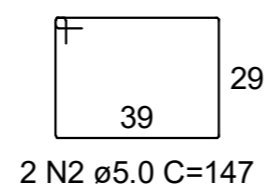
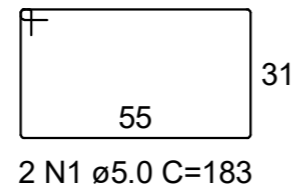
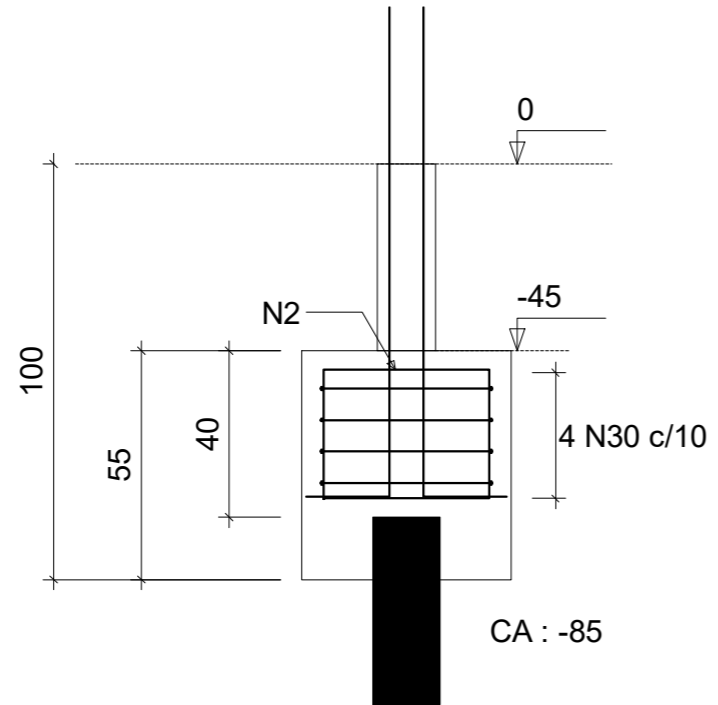
P22=P35



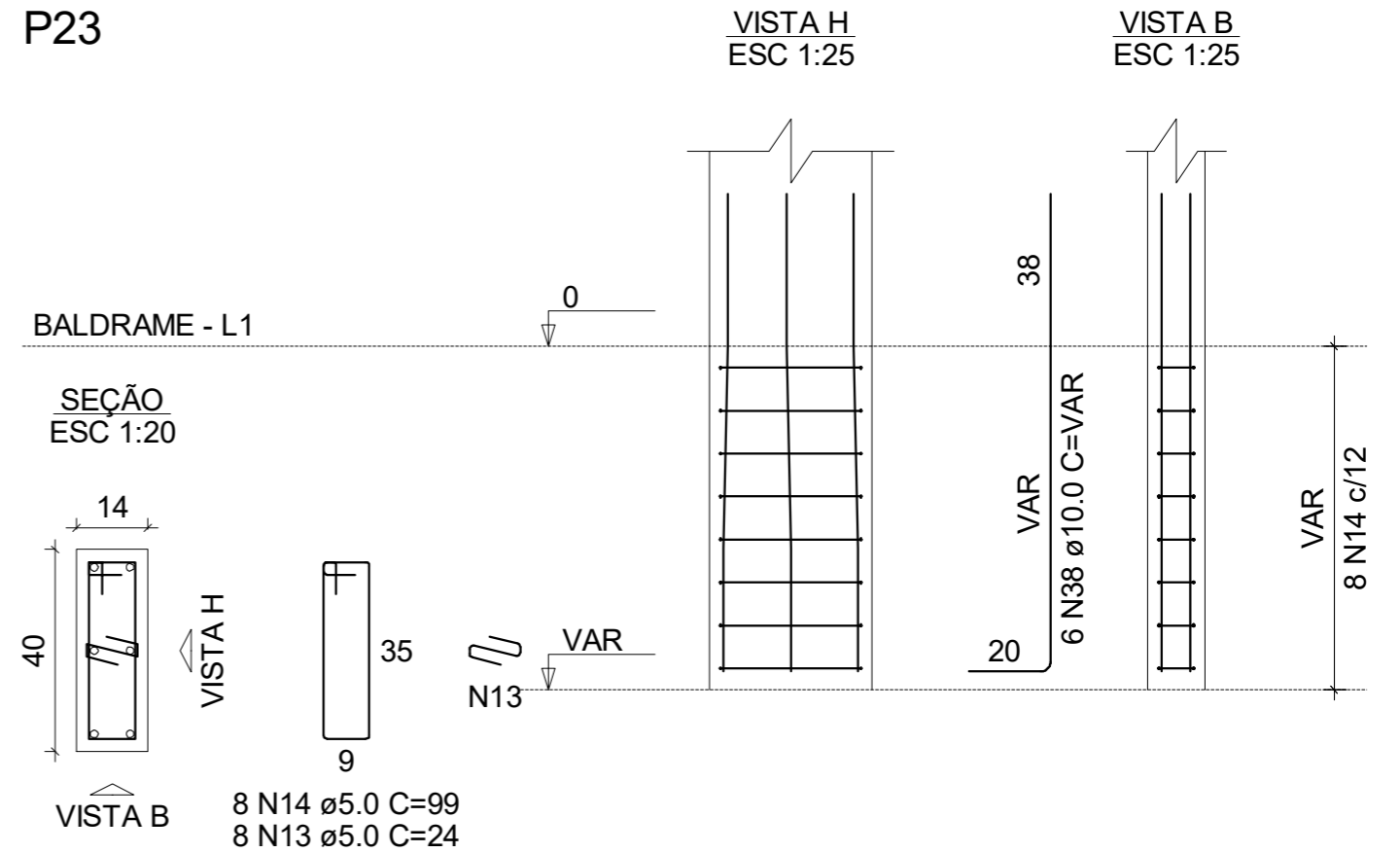
B23
1xR16
 PLANTA
 ESC 1:25



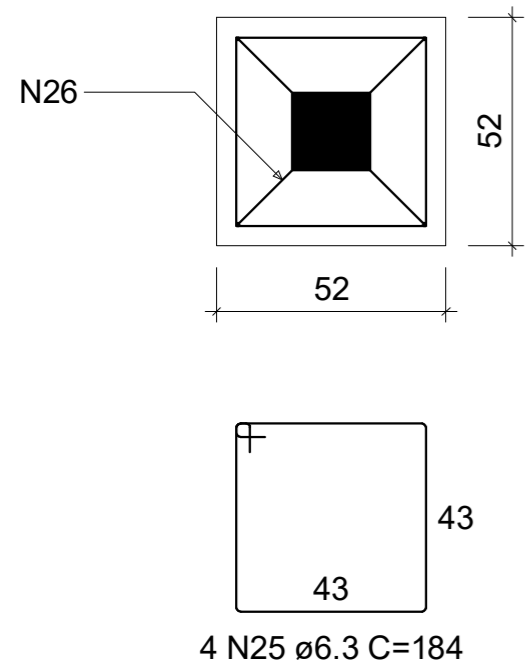
CORTE
 ESC 1:25



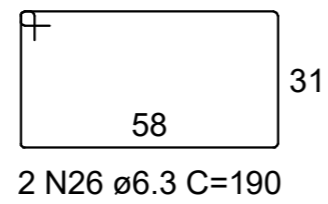
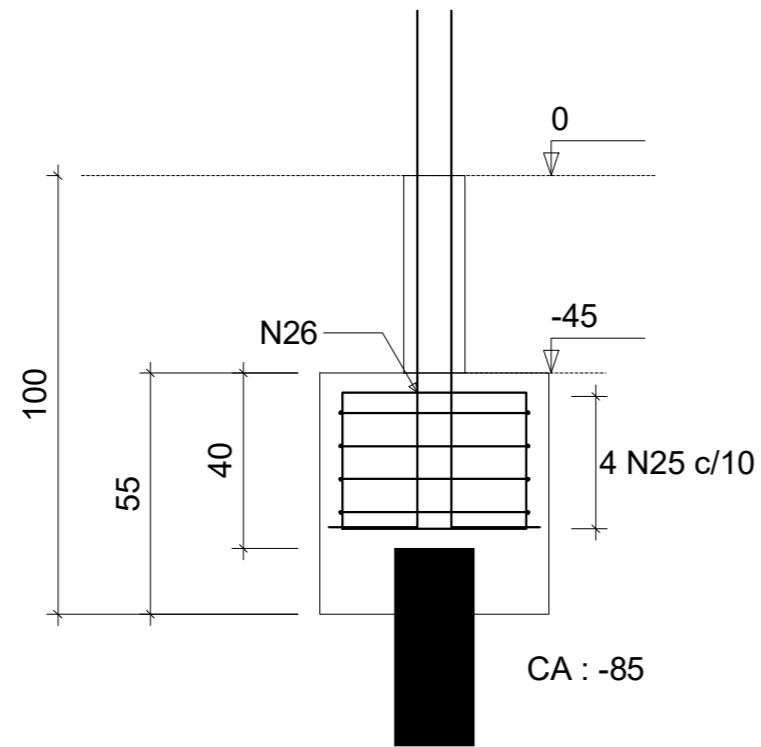
P23



B26
1xR18
PLANTA
ESC 1:25



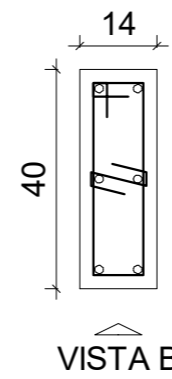
CORTE
ESC 1:25



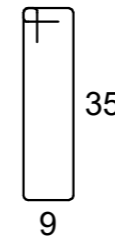
P26

BALDRAME - L1

SEÇÃO
ESC 1:20



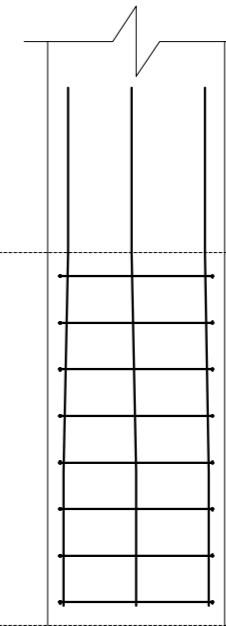
8 N14 ϕ 5.0 C=99
8 N13 ϕ 5.0 C=24



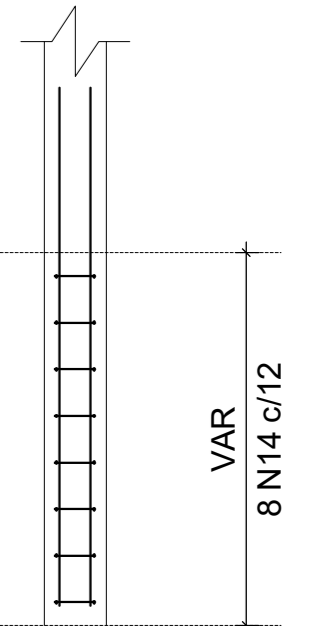
N13

VAR

VISTA H
ESC 1:25



VISTA B
ESC 1:25

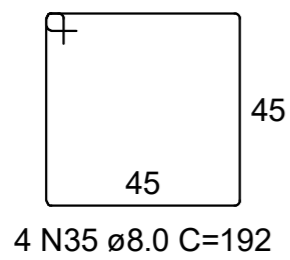
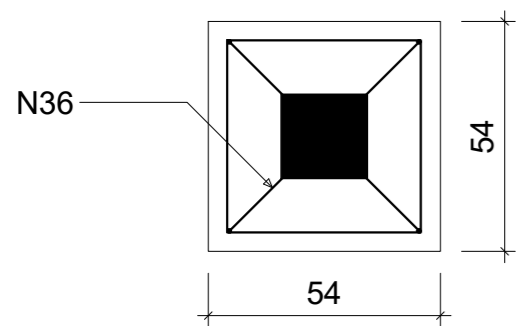


B30=B31=B37

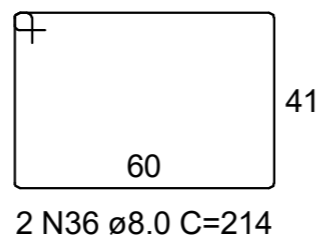
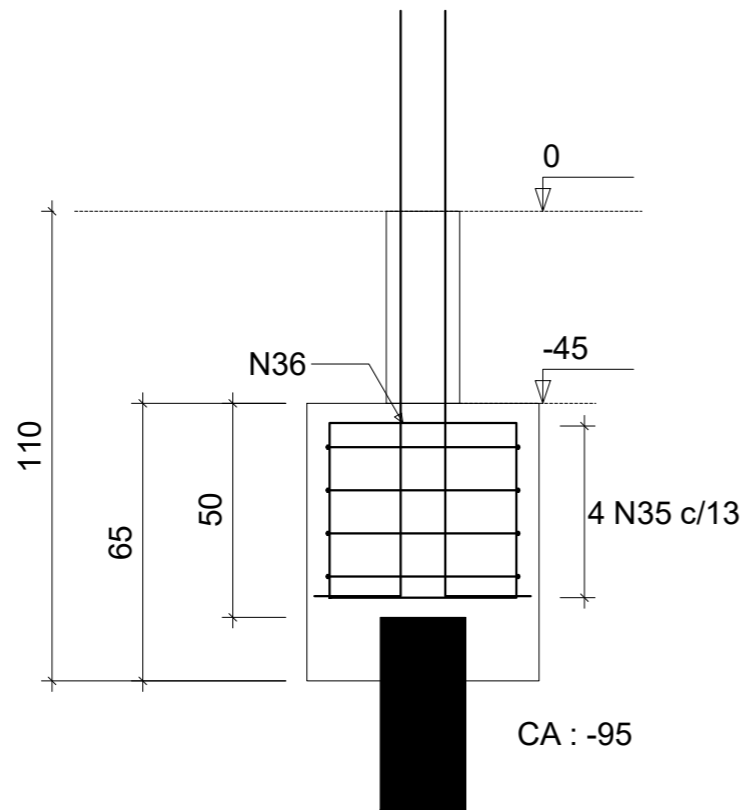
1xR20

PLANTA

ESC 1:25



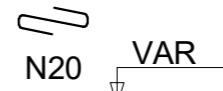
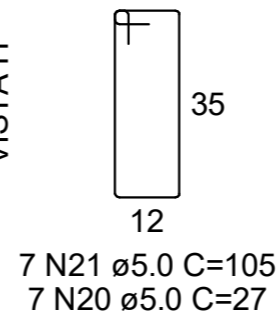
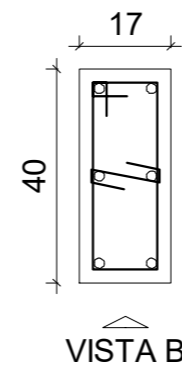
CORTE
ESC 1:25



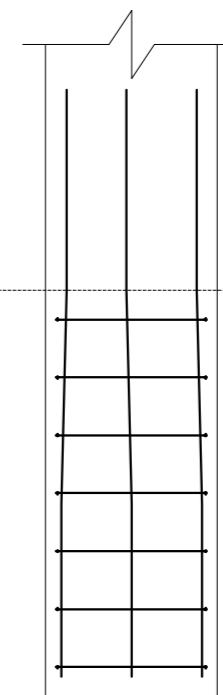
P30=P31=P37

BALDRAME - L1

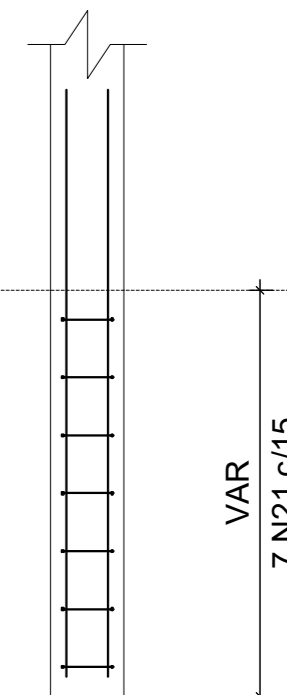
SEÇÃO
ESC 1:20



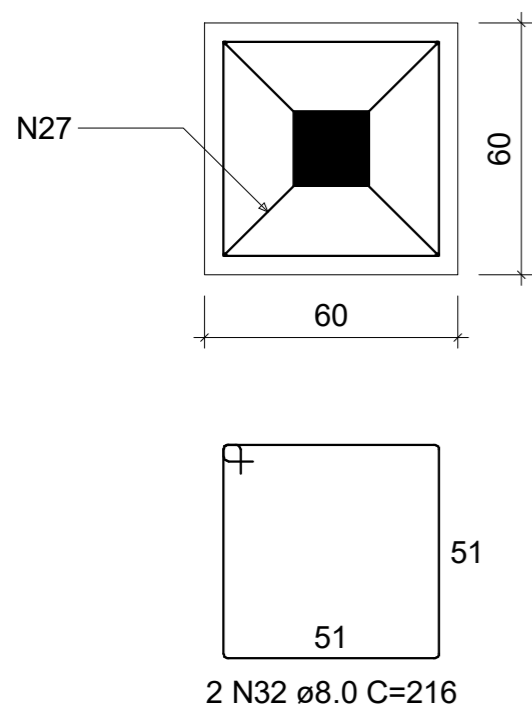
VISTA H
ESC 1:25



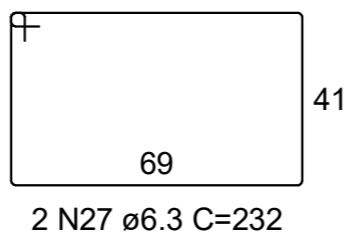
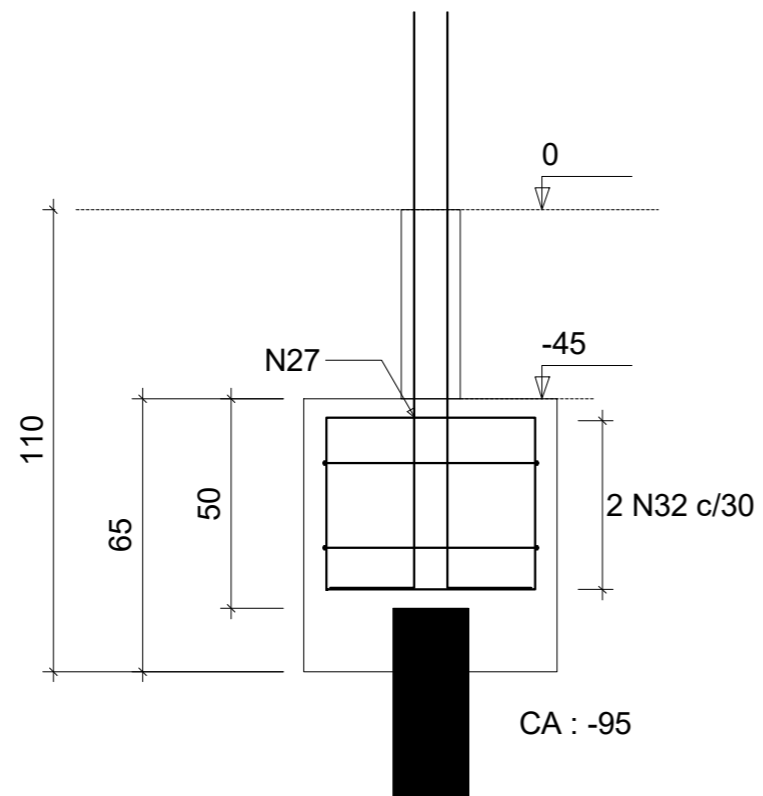
VISTA B
ESC 1:25



B34
1xR18
 PLANTA
 ESC 1:25



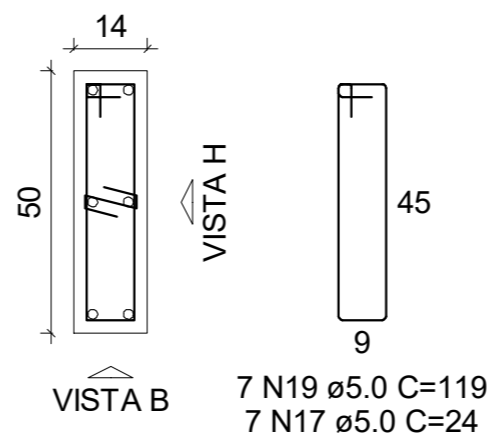
CORTE
 ESC 1:25



P34

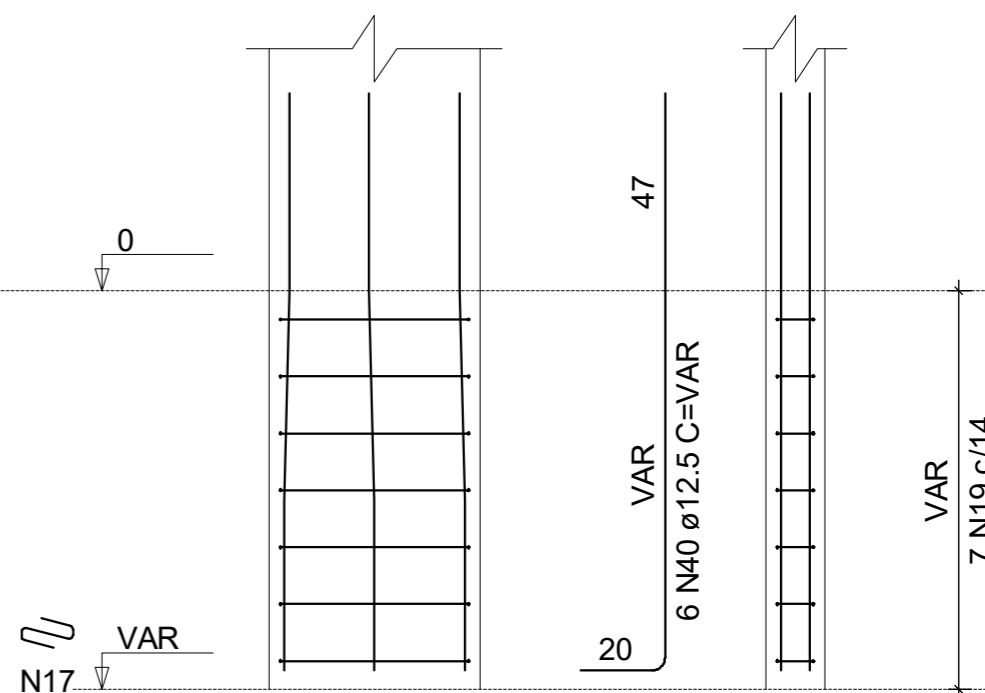
BALDRAME - L1

SEÇÃO
 ESC 1:20

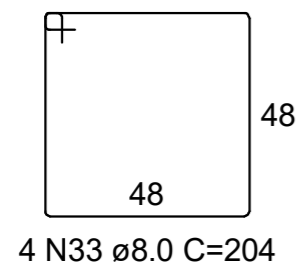
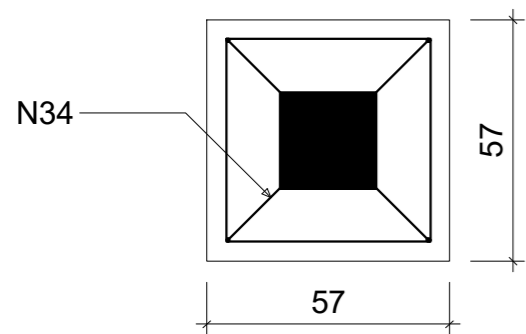


VISTA H
 ESC 1:25

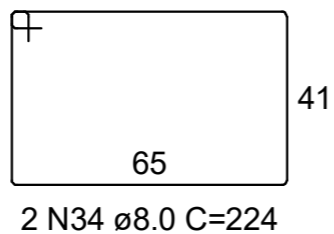
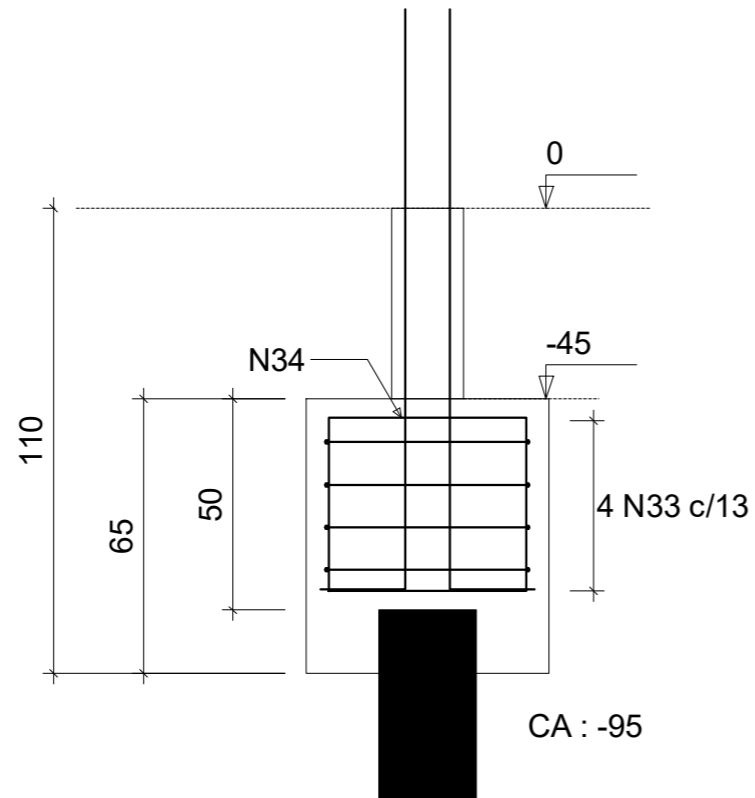
VISTA B
 ESC 1:25



B36
1xR23
PLANTA
ESC 1:25



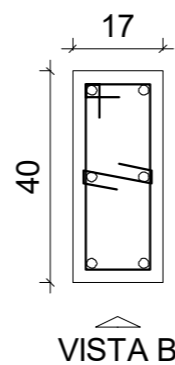
CORTE
ESC 1:25



P36

BALDRAME - L1

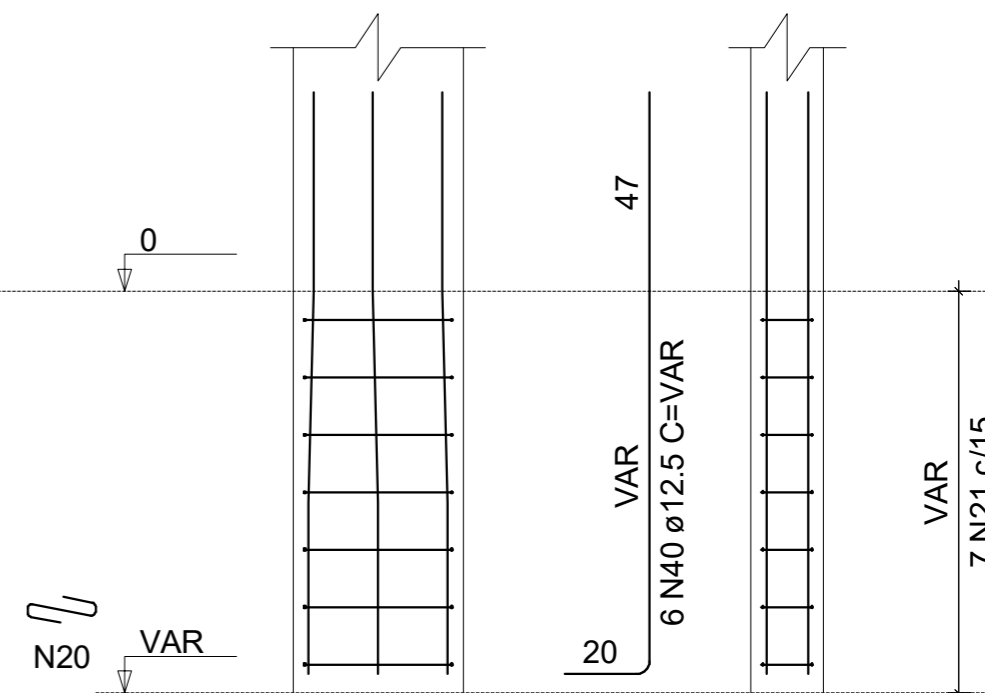
SEÇÃO
ESC 1:20



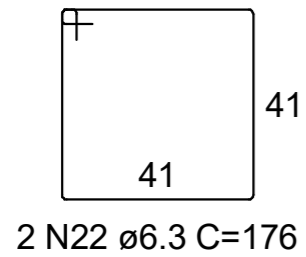
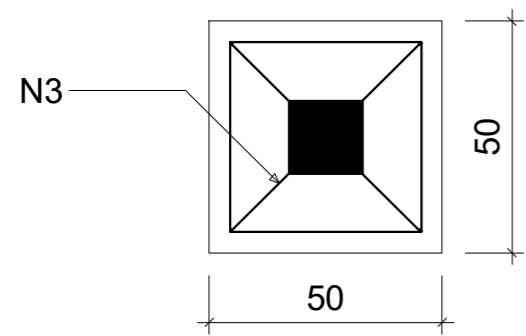
7 N21 ø5.0 C=105
7 N20 ø5.0 C=27

VISTA H
ESC 1:25

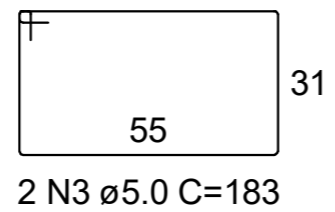
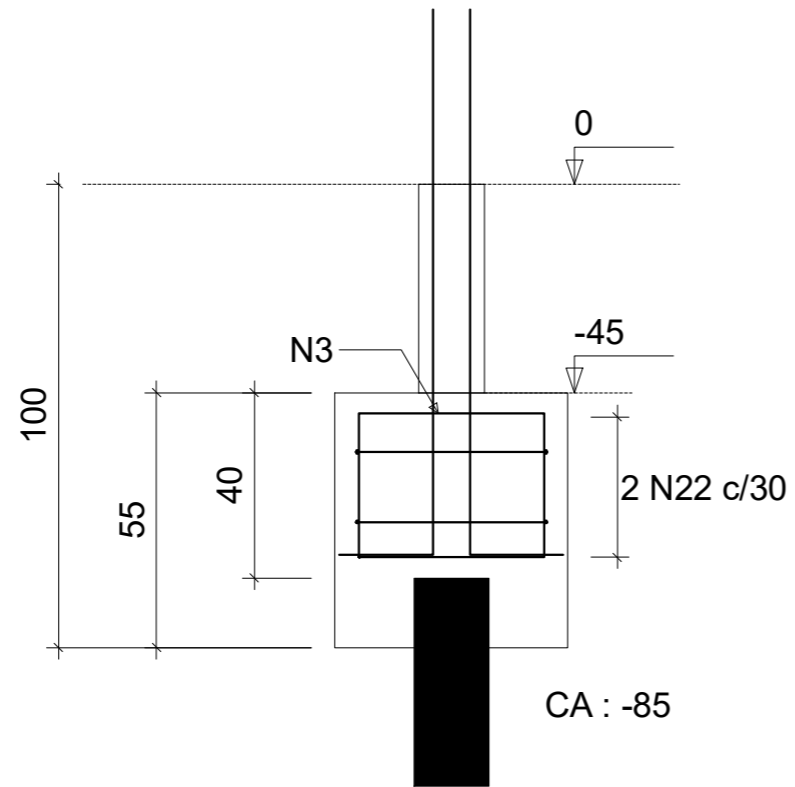
VISTA B
ESC 1:25



B39=B43
1xR16
PLANTA
ESC 1:25



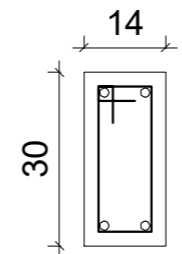
CORTE
ESC 1:25



P39=P43

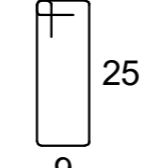
BALDRAME - L1

SEÇÃO
ESC 1:20



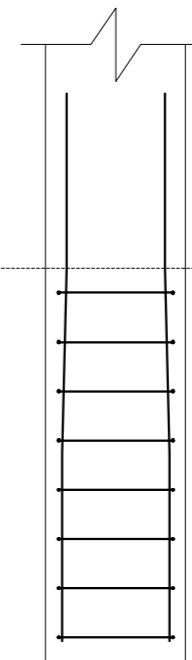
VISTA B

VISTA H

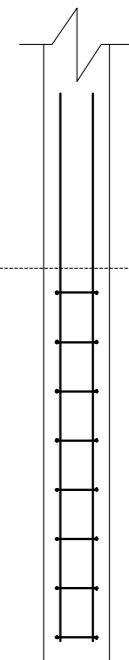


VAR

VISTA H
ESC 1:25

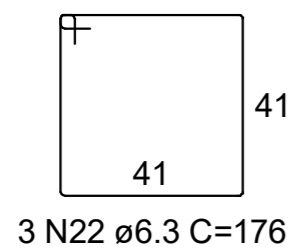
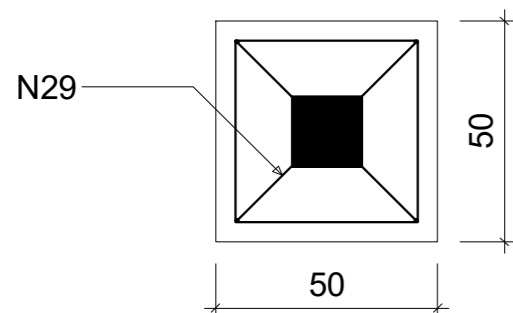


VISTA B
ESC 1:25

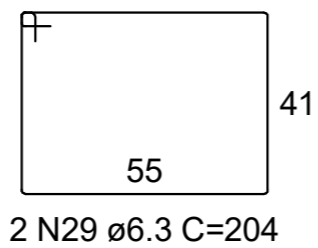
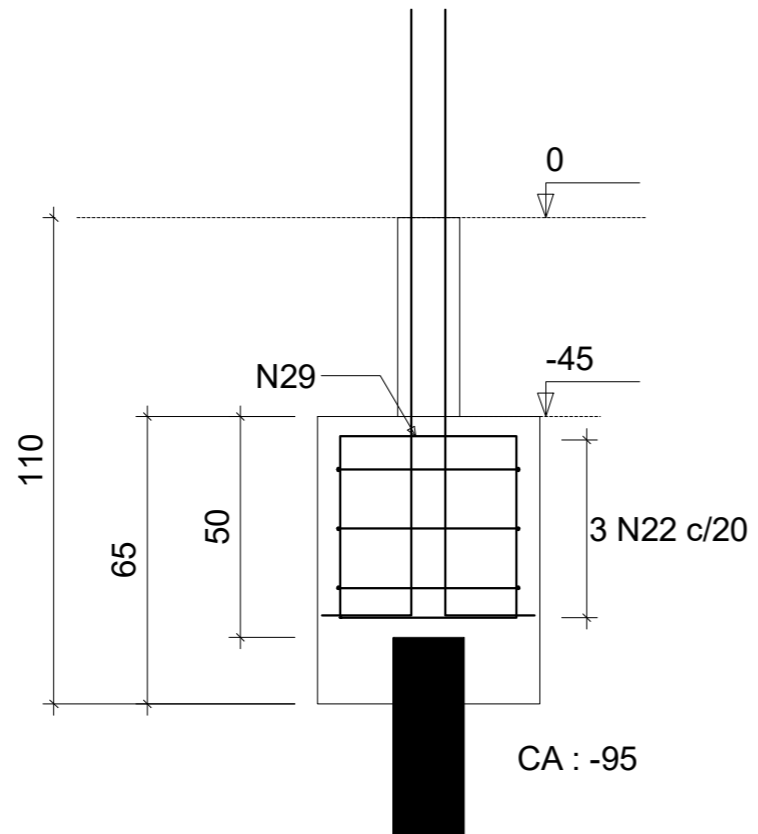


VAR
8 N15 c/12

B41
1xR16
 PLANTA
 ESC 1:25



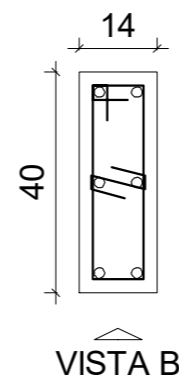
CORTE
 ESC 1:25



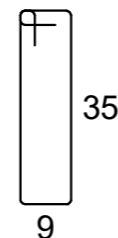
P41

BALDRAME - L1

SEÇÃO
 ESC 1:20

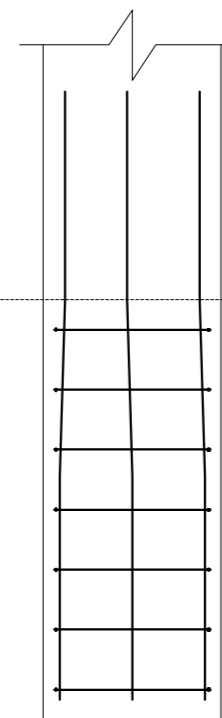


7 N14 ø5.0 C=99
 7 N17 ø5.0 C=24

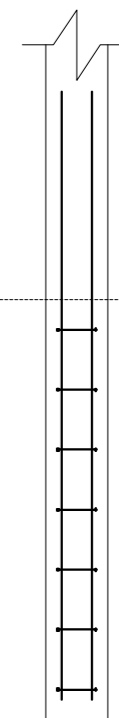


VAR

VISTA H
 ESC 1:25



VISTA B
 ESC 1:25



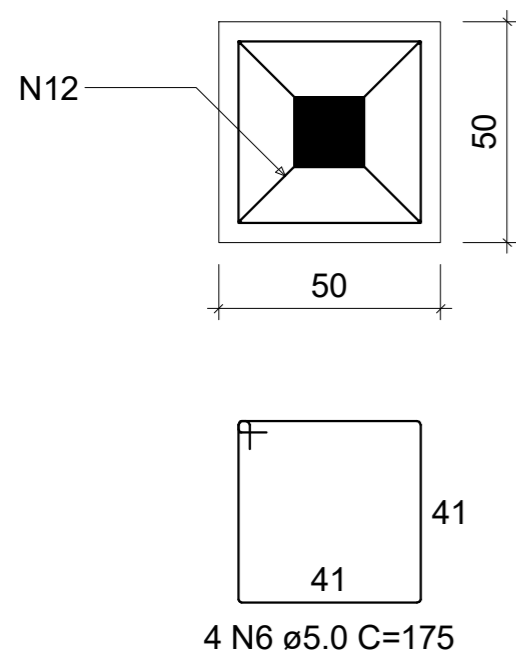
47

VAR
 6 N40 ø12.5 C=VAR

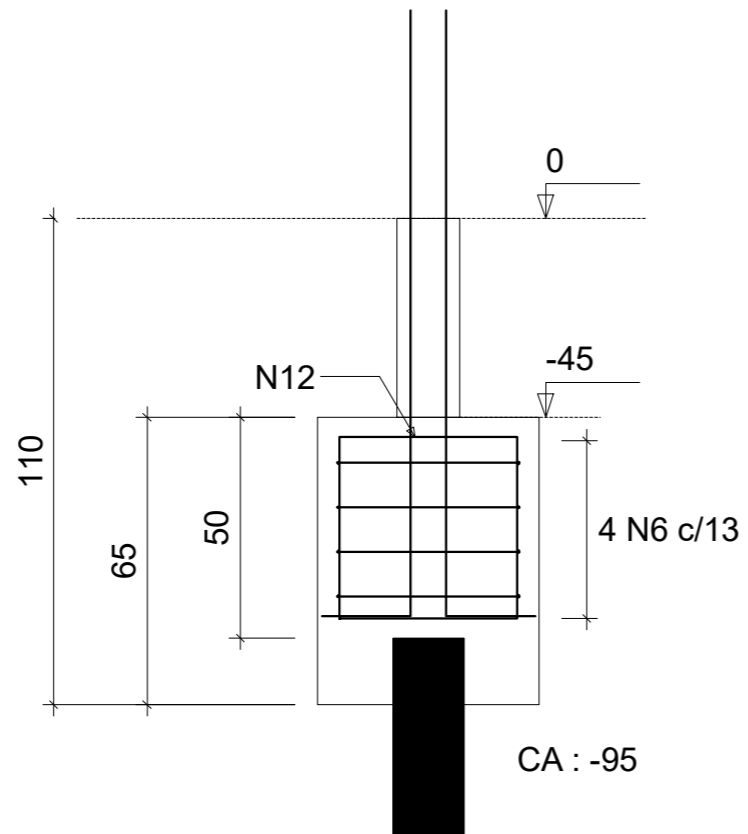
20

VAR
 7 N14 c/14

B42
1xR16
 PLANTA
 ESC 1:25



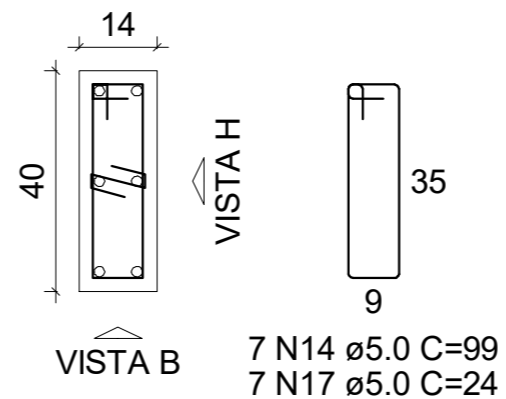
CORTE
 ESC 1:25



P42

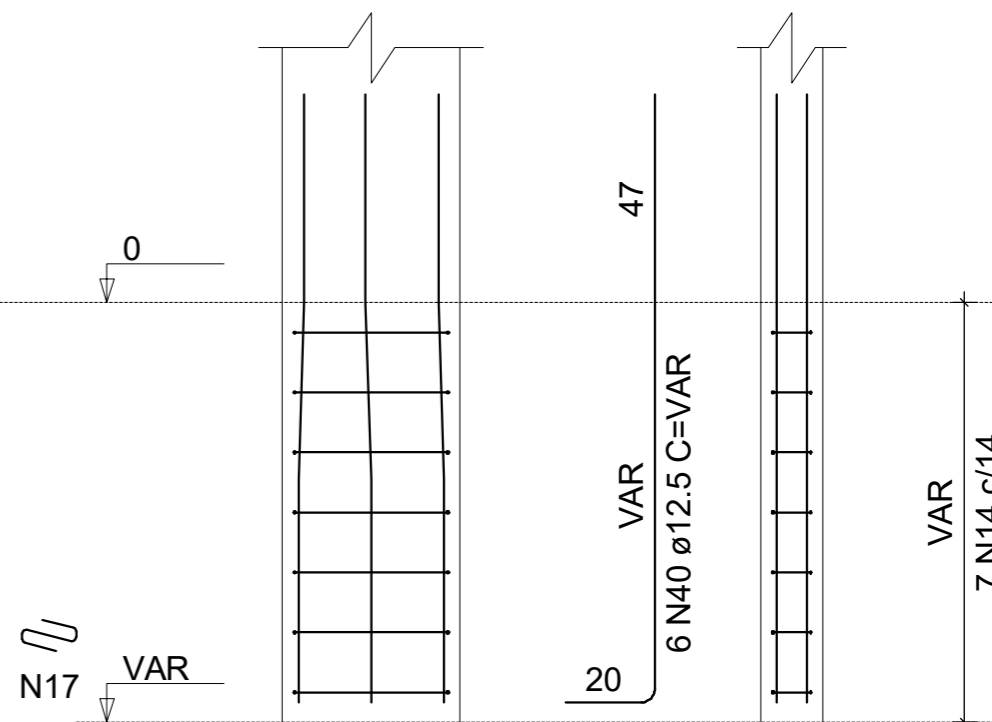
BALDRAME - L1

SEÇÃO
 ESC 1:20



VISTA H
 ESC 1:25

VISTA B
 ESC 1:25



RELAÇÃO DO AÇO

38	2xB10	B11
2xB12	B13	B17
319	B20	B23
326	4xB29	4xB33
334	2xB35	B36
3xB37	9xB38	2xB40
341	B42	2xB43
21	2xP2	P3
24	2xP5	P6
28	P9	P10
211	P13	5xP14
217	P18	P19
220	P21	2xP22
223	3xP24	P26
228	3xP30	P33
234	P36	2xP39
240	P41	P42

AÇO	N	DIAM (mm)	QUANT	C.UNIT (cm)	C.TOTAL (cm)
CA60	1	5.0	6	183	1098
	2	5.0	4	147	588
	3	5.0	8	183	1464
	4	5.0	4	183	732
	5	5.0	4	211	844
	6	5.0	28	175	4900
	7	5.0	14	185	2590
	8	5.0	2	189	378
	9	5.0	2	151	302
	10	5.0	4	209	836
	11	5.0	4	167	668
	12	5.0	2	205	410
	13	5.0	144	24	3456
	14	5.0	115	99	11385
	15	5.0	136	79	10744
	16	5.0	16	89	1424
	17	5.0	42	24	1008
	18	5.0	8	99	792
	19	5.0	23	119	2737
	20	5.0	28	27	756
	CA50	21	5.0	28	105
22		6.3	49	176	8624
23		6.3	10	184	1840
24		6.3	2	204	408
25		6.3	4	184	736
26		6.3	2	190	380
27		6.3	2	232	464
28		6.3	18	184	3312
29		6.3	2	204	408
30		8.0	25	176	4400
31		8.0	4	184	736
32		8.0	2	216	432
33		8.0	4	204	816
34		8.0	2	224	448
35		8.0	12	192	2304
36		8.0	6	214	1284
37		10.0	6	217	1302
38		10.0	164	VAR	VAR
39		12.5	12	VAR	VAR
40		12.5	48	VAR	VAR

RESUMO DO AÇO

AÇO	DIAM (mm)	C.TOTAL (m)	QUANT + 10% (Barras)	PESO + 10% (kg)
CA50	6.3	161.7	15	43.5
	8.0	104.2	10	45.2
	10.0	237.7	22	161.2
	12.5	87	8	92.2
CA60	5.0	500.5	46	84.9
PESO TOTAL (kg)				
CA50	342.2			
CA60	84.9			

Volume de concreto (C-25) = 7.21 m³

Área de forma = 86.92 m²