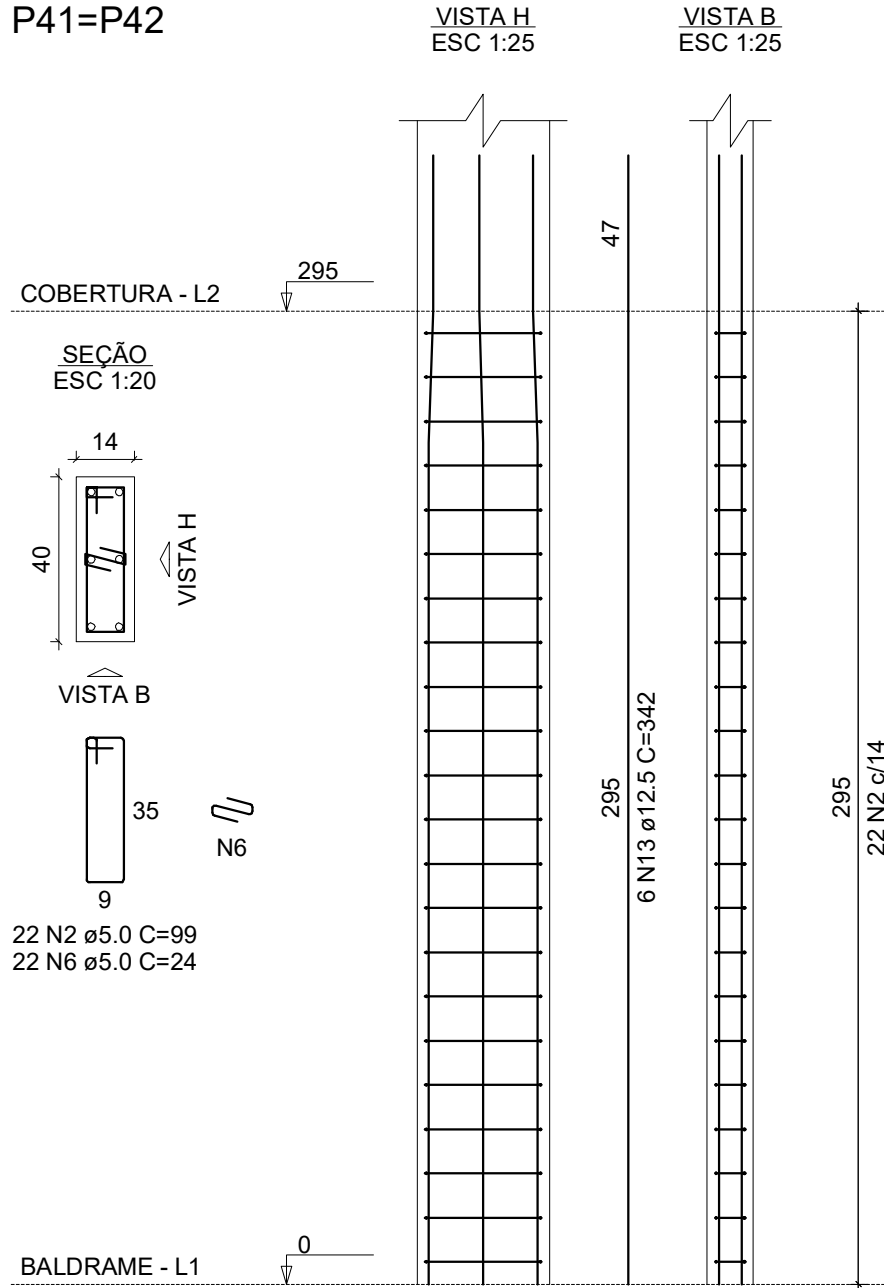
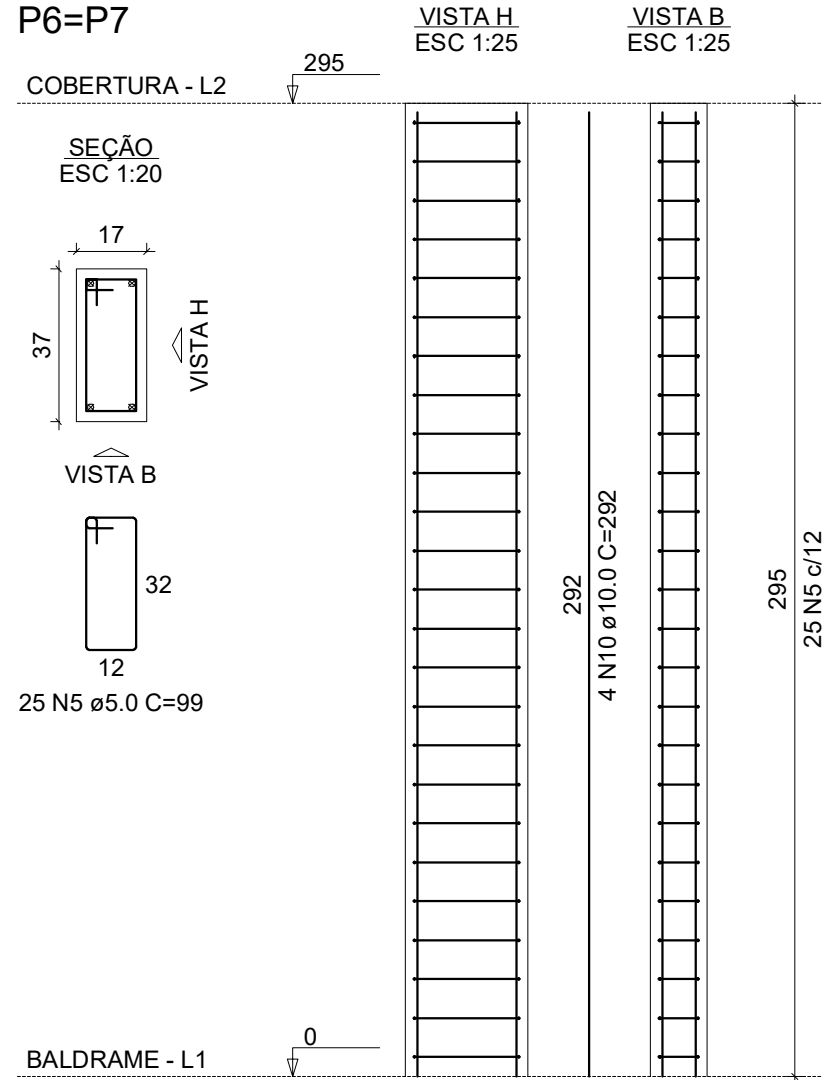


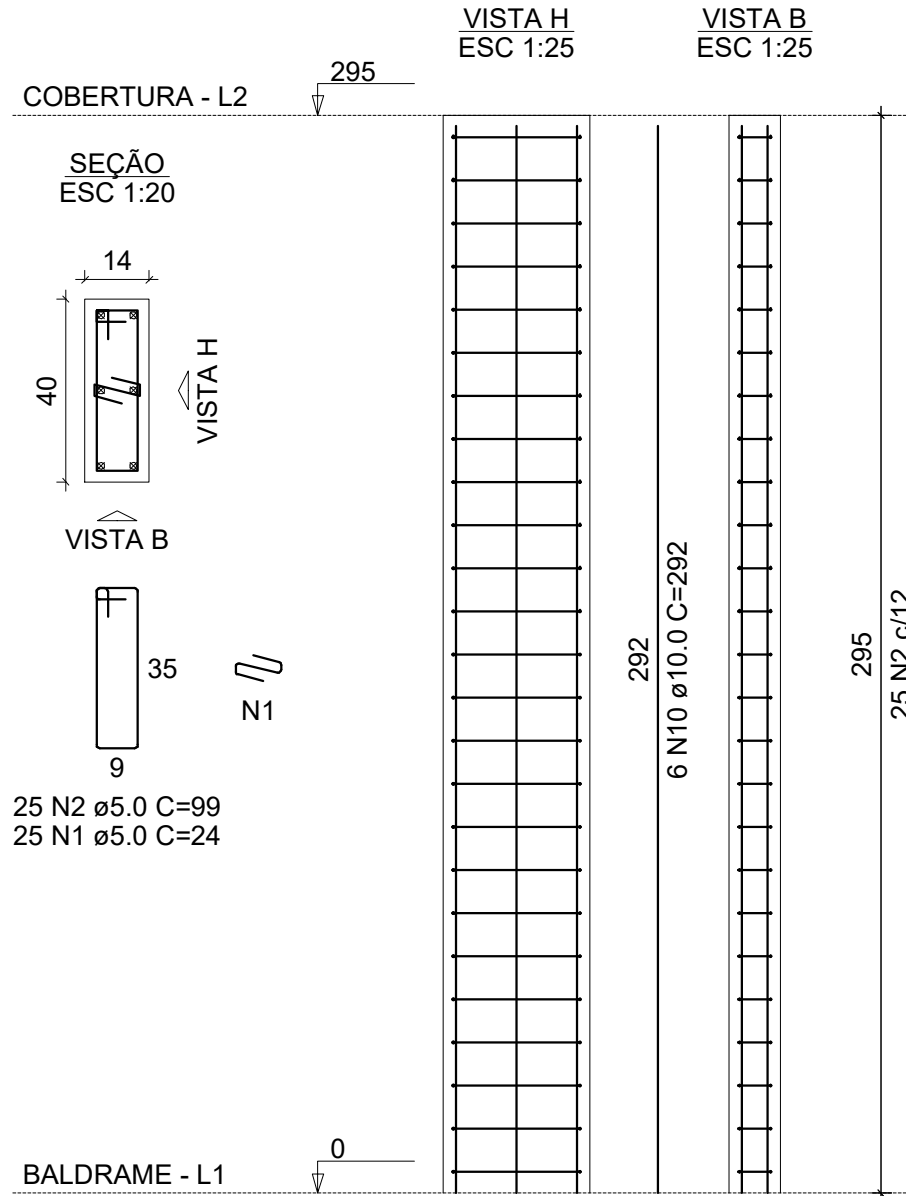
P41=P42



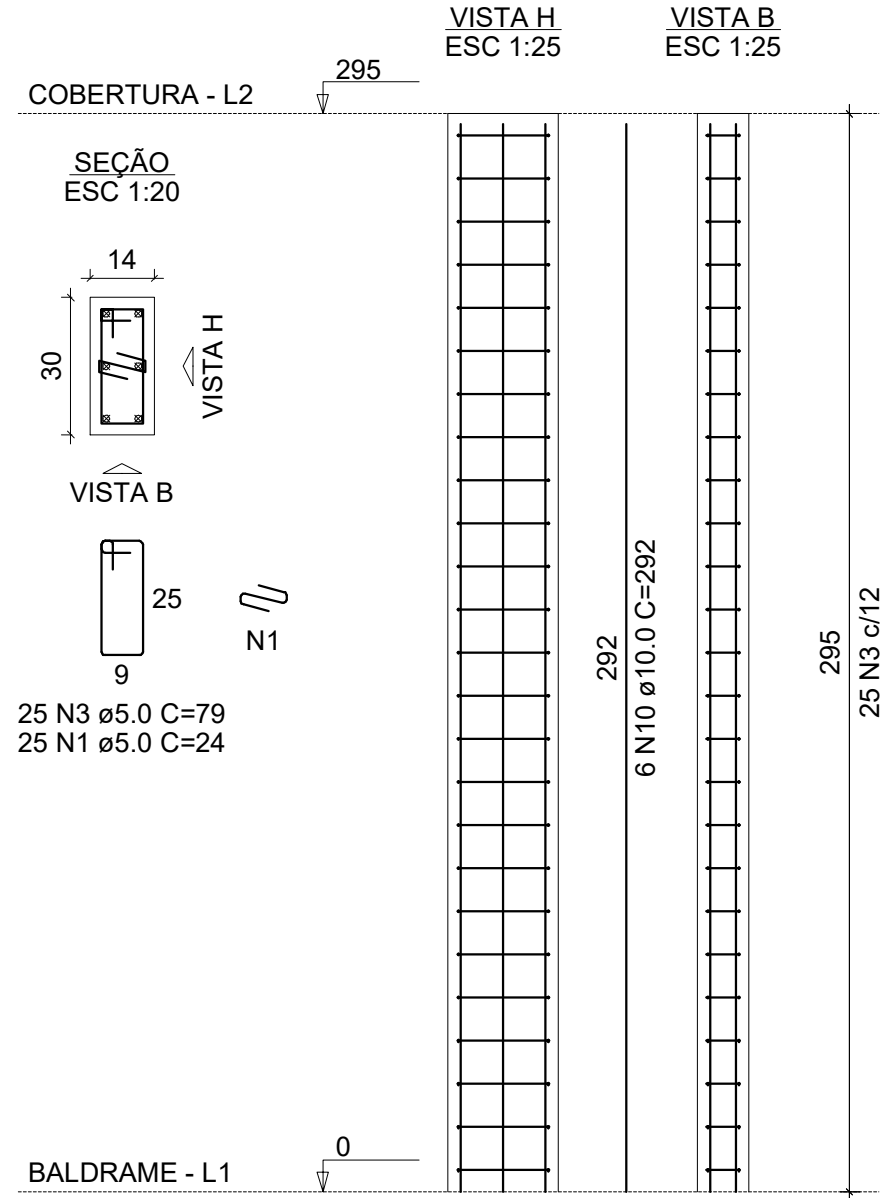
P6=P7



P1=P3=P11=P21=P23=P24=  
=P25=P26=P29



P10=P28=P33



P18

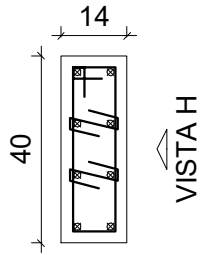
COBERTURA - L2

VISTA H  
ESC 1:25

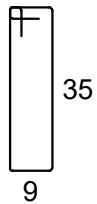
VISTA B  
ESC 1:25

295

SEÇÃO  
ESC 1:20



VISTA B

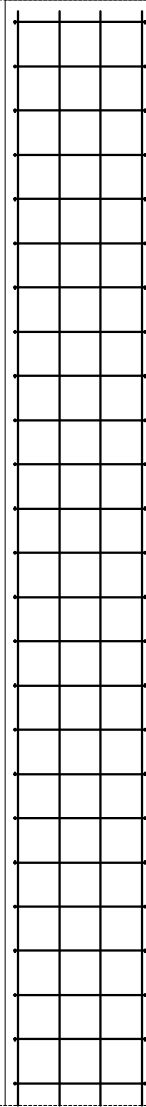


≅ 1

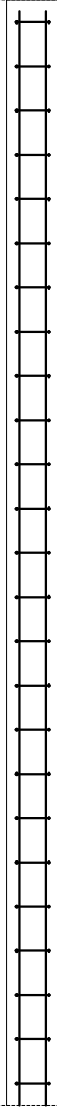
25 N2  $\phi$ 5.0 C=99  
2x25 N1  $\phi$ 5.0 C=24

BALDRAME - L1

0



292  
8 N10  $\phi$ 10.0 C=292



295  
25 N2 c/12

P19

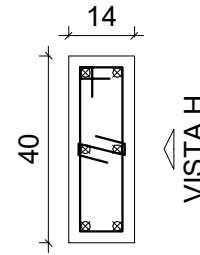
COBERTURA - L2

VISTA H  
ESC 1:25

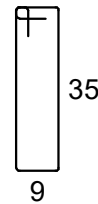
VISTA B  
ESC 1:25

295

SEÇÃO  
ESC 1:20



VISTA B

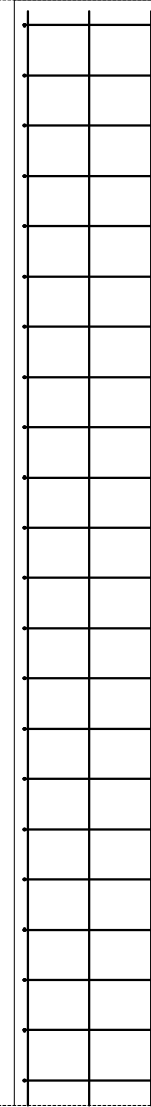


≅ 6

22 N2  $\phi$ 5.0 C=99  
22 N6  $\phi$ 5.0 C=24

BALDRAME - L1

0

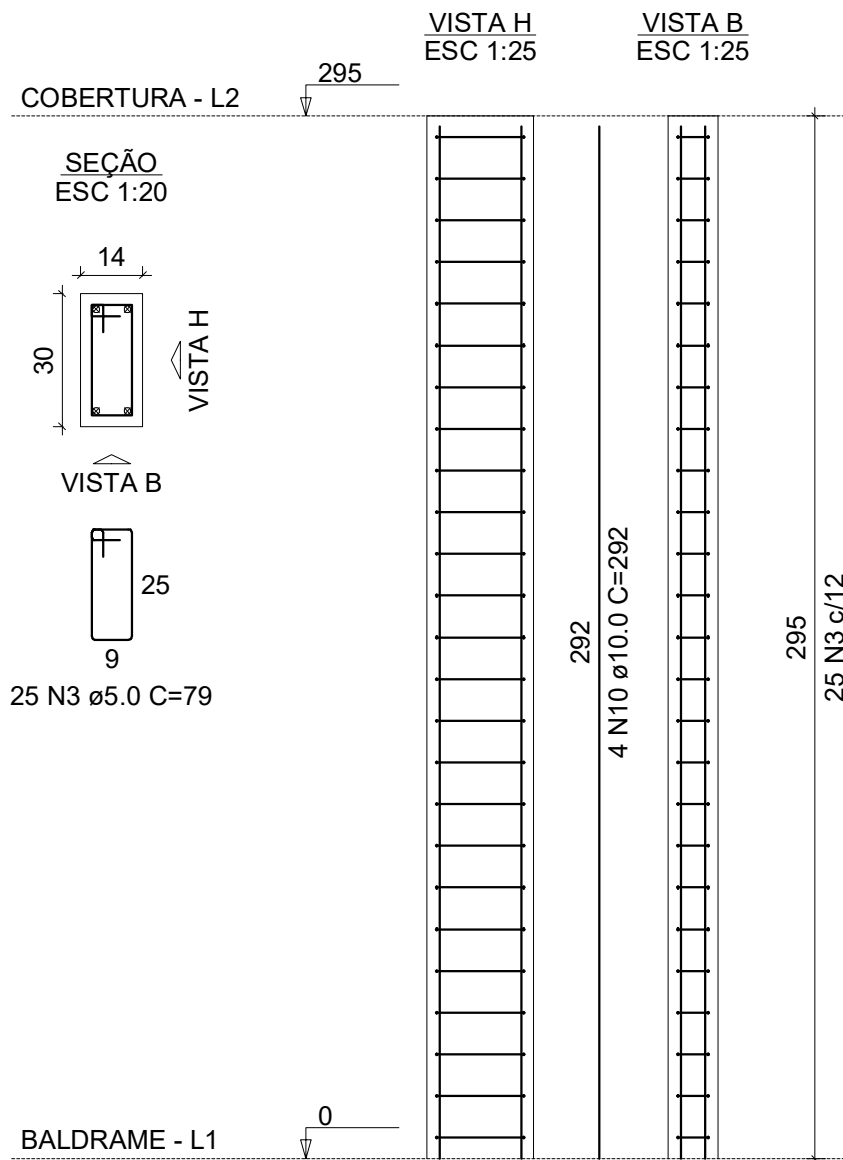


292  
6 N12  $\phi$ 12.5 C=292

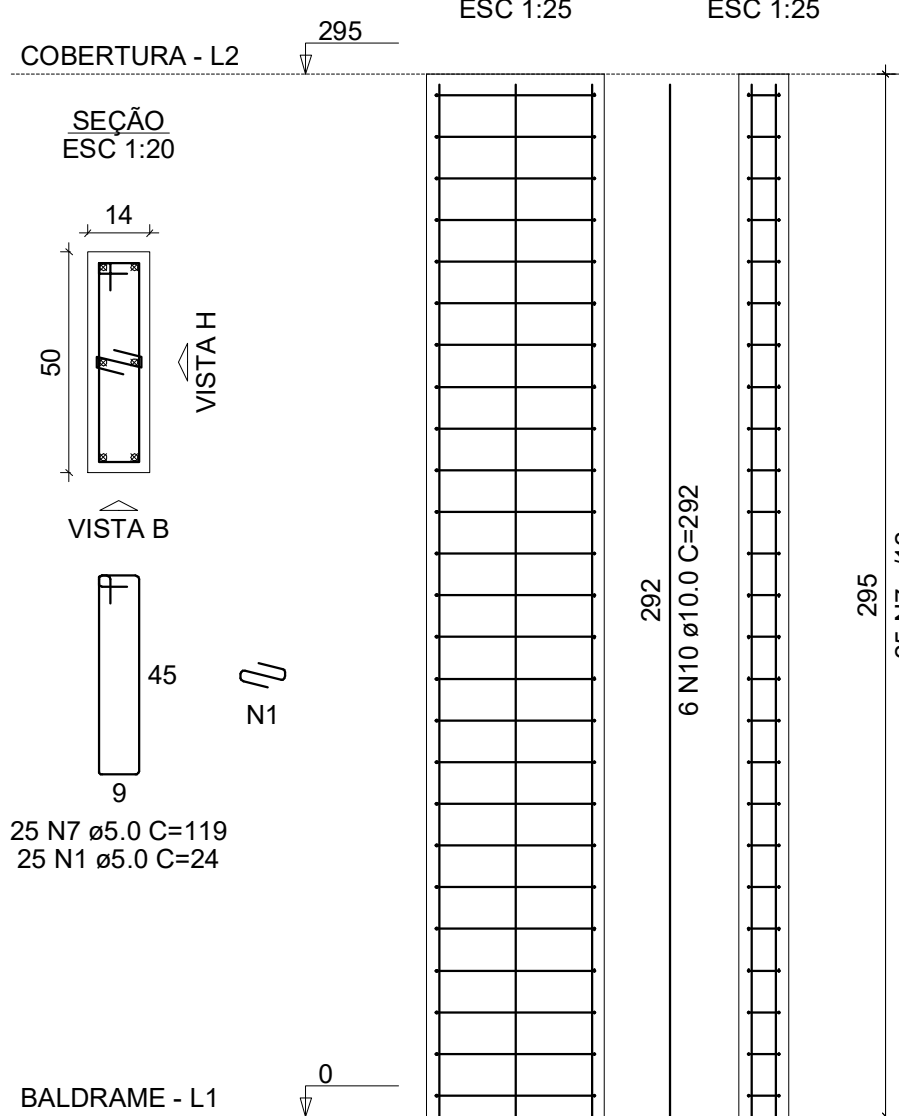


295  
22 N2 c/14

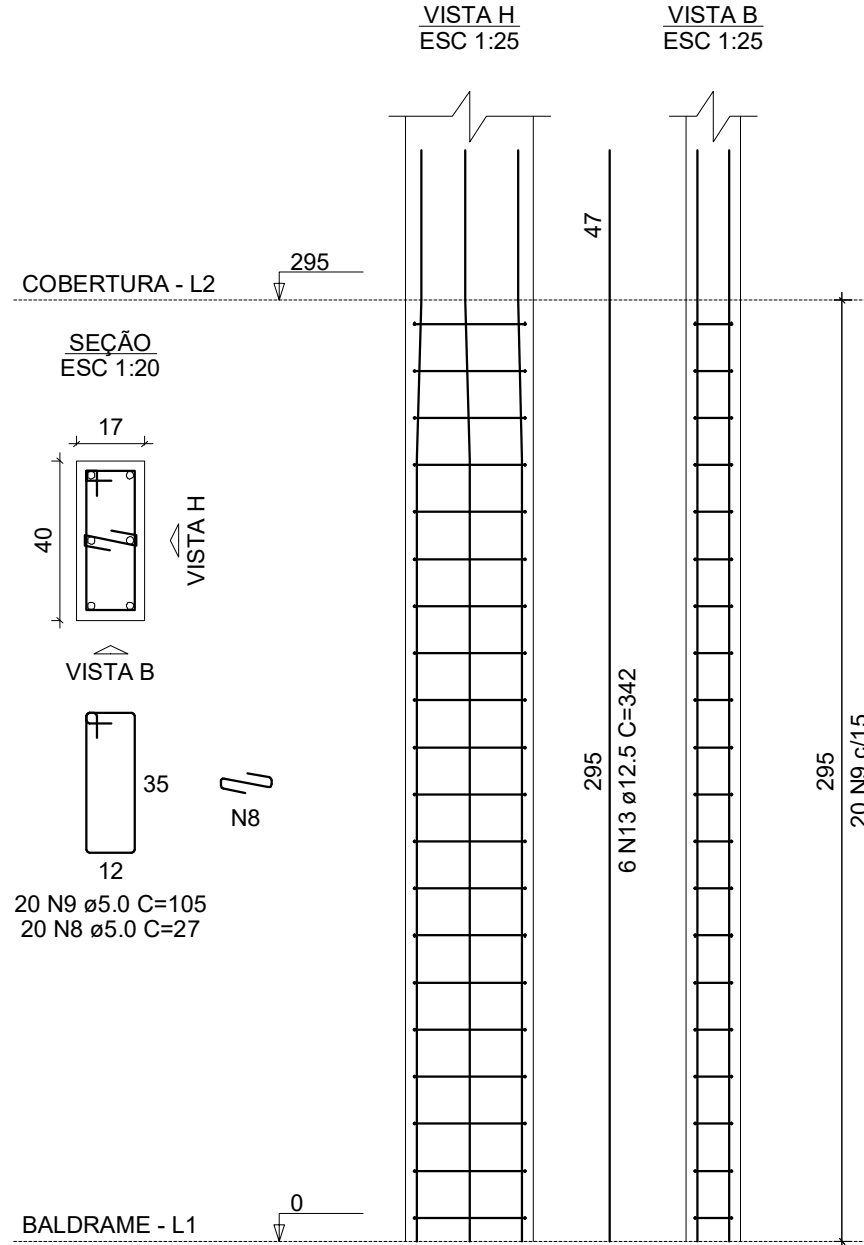
P2=P8=P9=P13=P14=P15=  
 =P16=P17=P27=P32=P38=  
 =P39



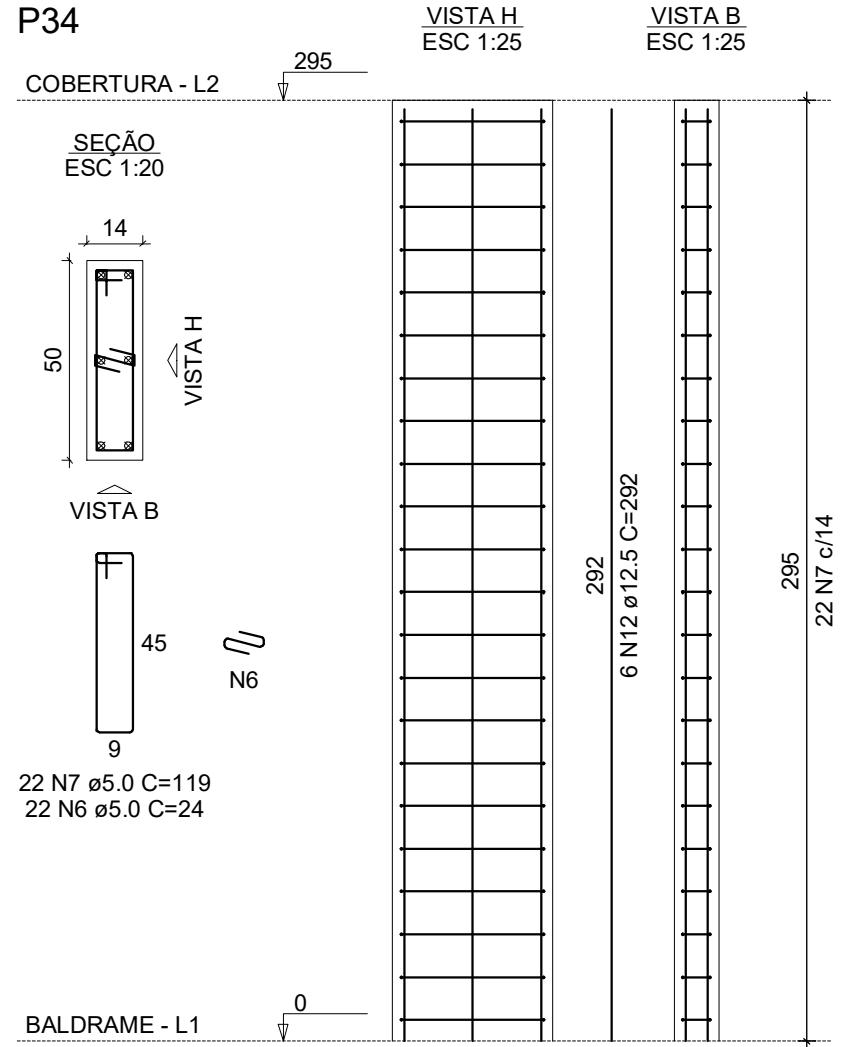
P22=P35



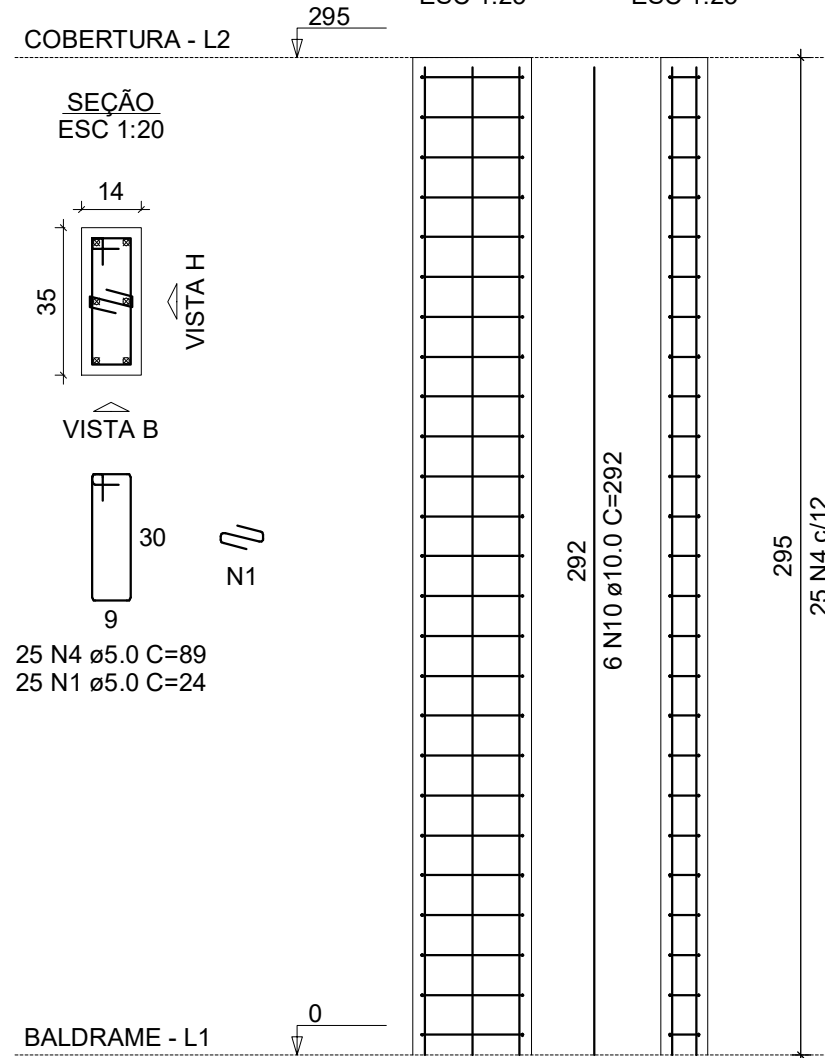
P30=P31=P36=P37



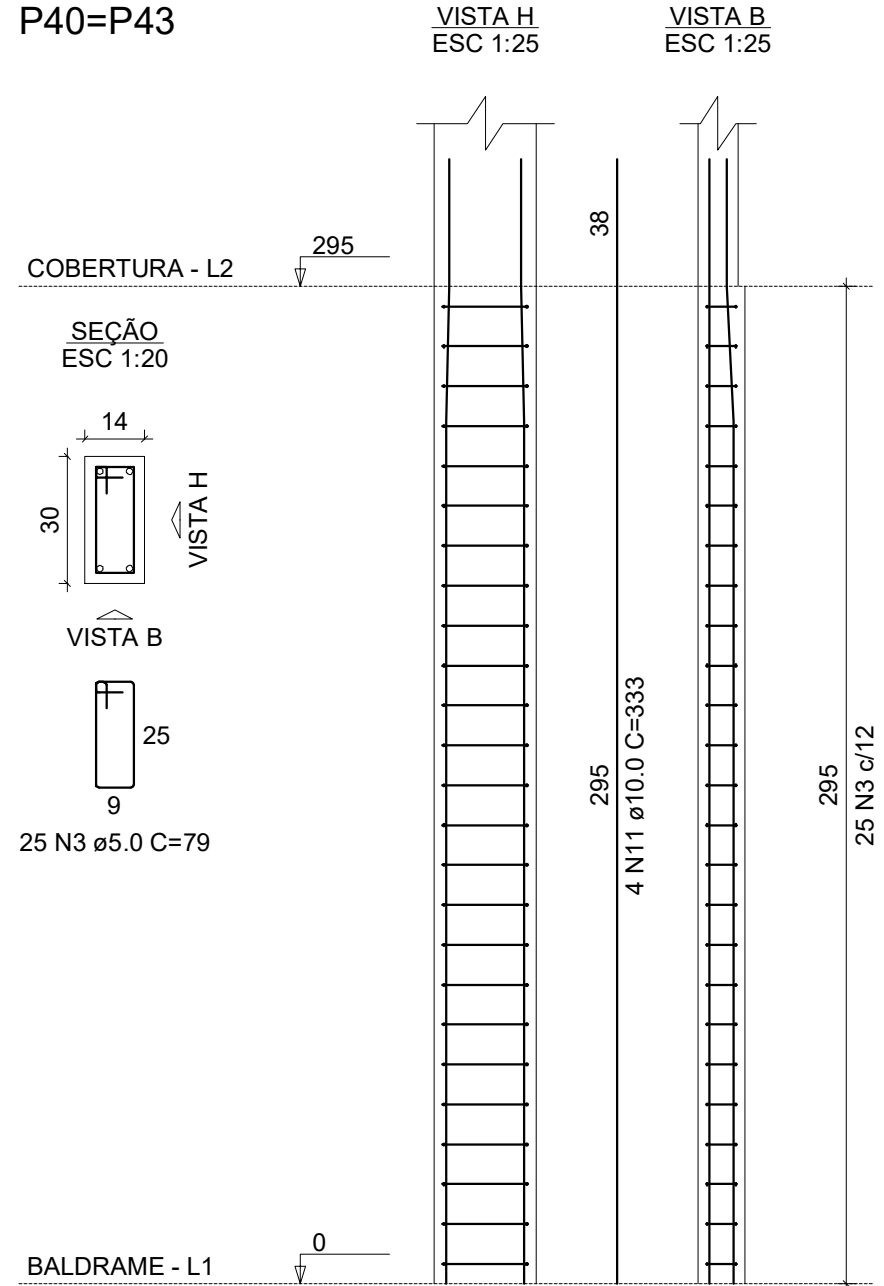
P34



P4=P20



P40=P43



### RELAÇÃO DO AÇO

9xP1	12xP2	2xP4
2xP6	3xP10	P18
P19	2xP22	4xP30
P34	2xP40	2xP41

AÇO	N	DIAM (mm)	QUANT	C.UNIT (cm)	C.TOTAL (cm)
CA60	1	5.0	450	24	10800
	2	5.0	316	99	31284
	3	5.0	425	79	33575
	4	5.0	50	89	4450
	5	5.0	50	99	4950
	6	5.0	88	24	2112
	7	5.0	72	119	8568
	8	5.0	80	27	2160
	9	5.0	80	105	8400
CA50	10	10.0	160	292	46720
	11	10.0	8	333	2664
	12	12.5	12	292	3504
	13	12.5	36	342	12312

### RESUMO DO AÇO

AÇO	DIAM (mm)	C.TOTAL (m)	QUANT + 10% (Barras)	PESO + 10% (kg)
CA50	10.0	493.8	46	334.9
	12.5	158.2	15	167.6
CA60	5.0	1063	98	180.2
PESO TOTAL (kg)				
CA50	502.5			
CA60	180.2			

Volume de concreto (C-25) = 6.34 m<sup>3</sup>

Área de forma = 122.48 m<sup>2</sup>