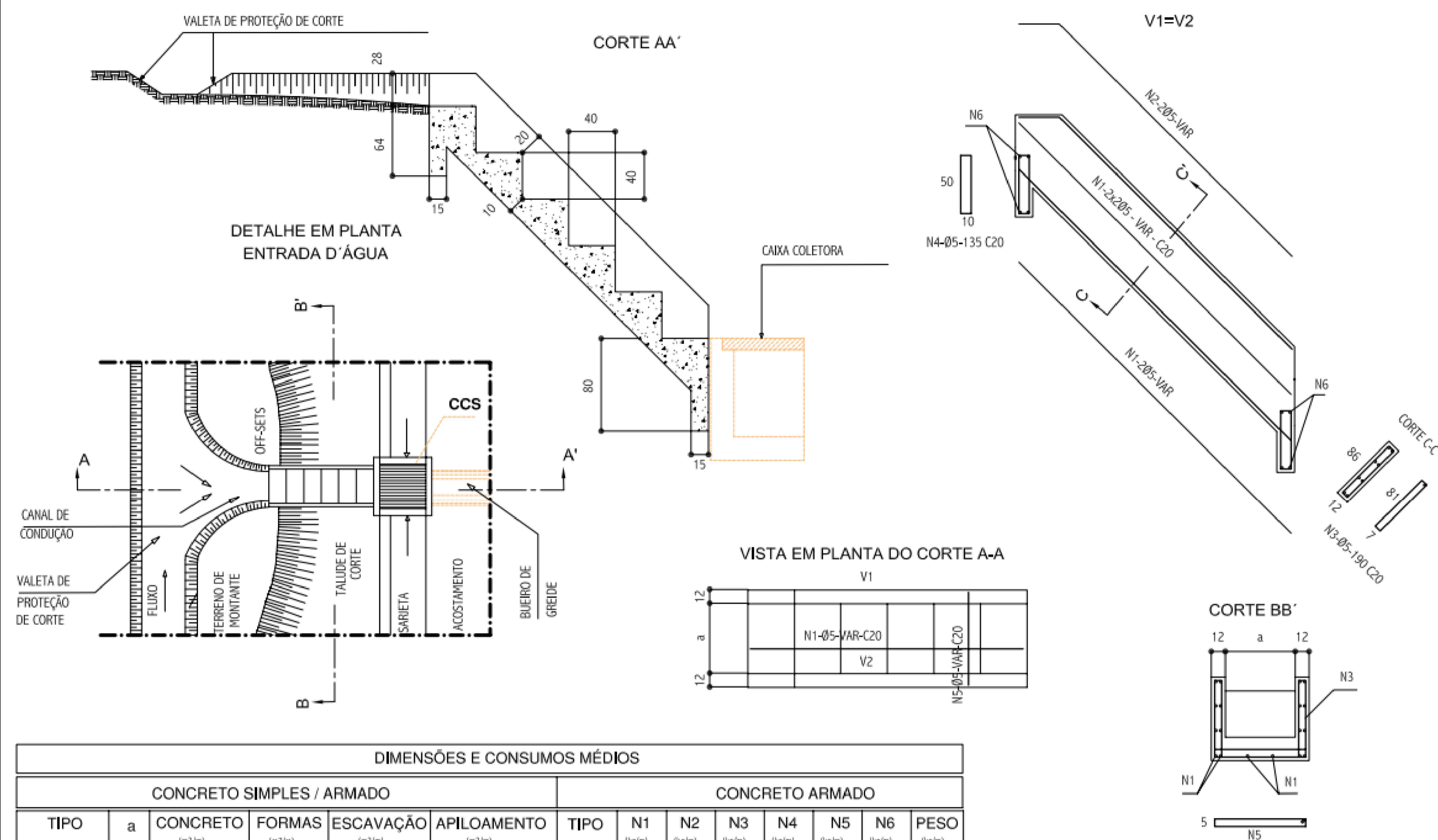
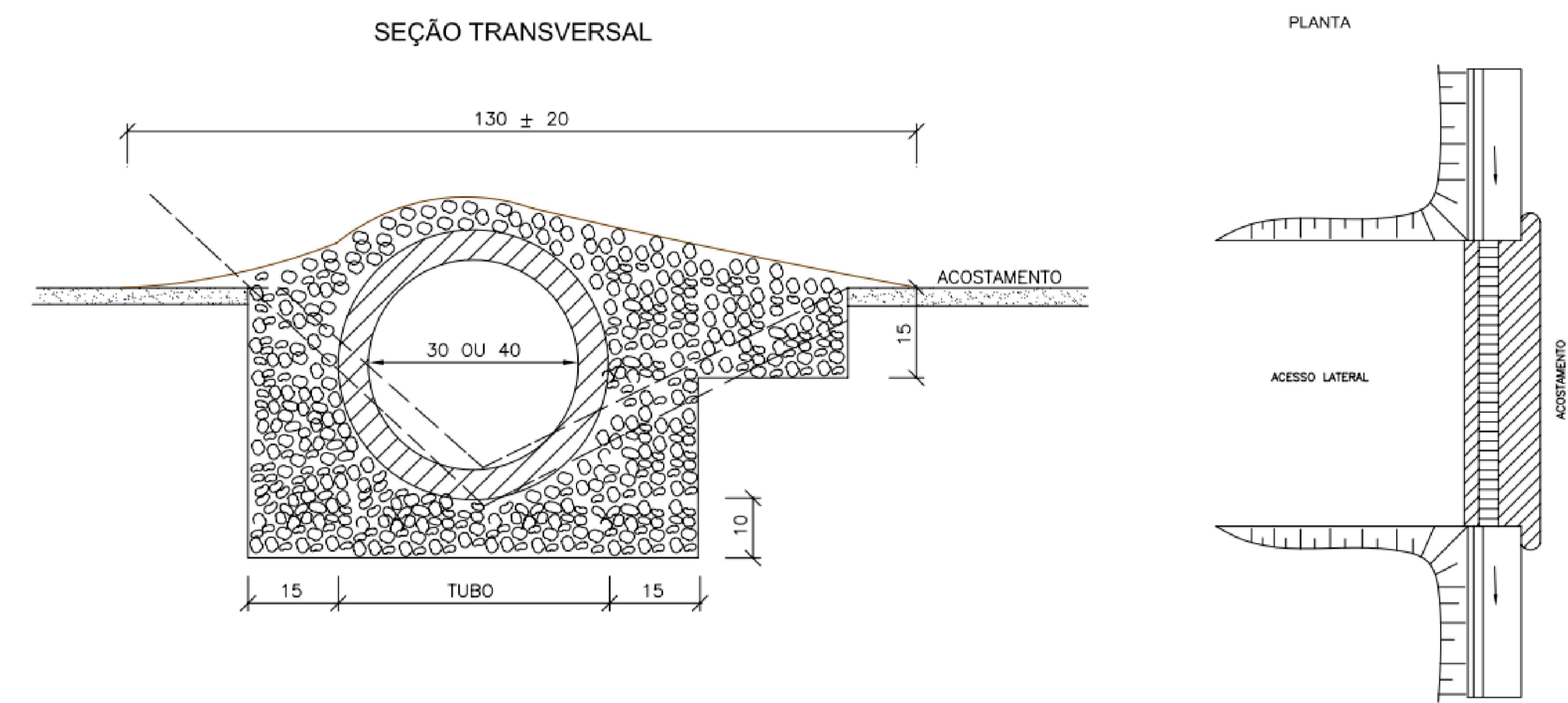


4 – DESCIDA DE CORTE EM DEGRAUS – DCD



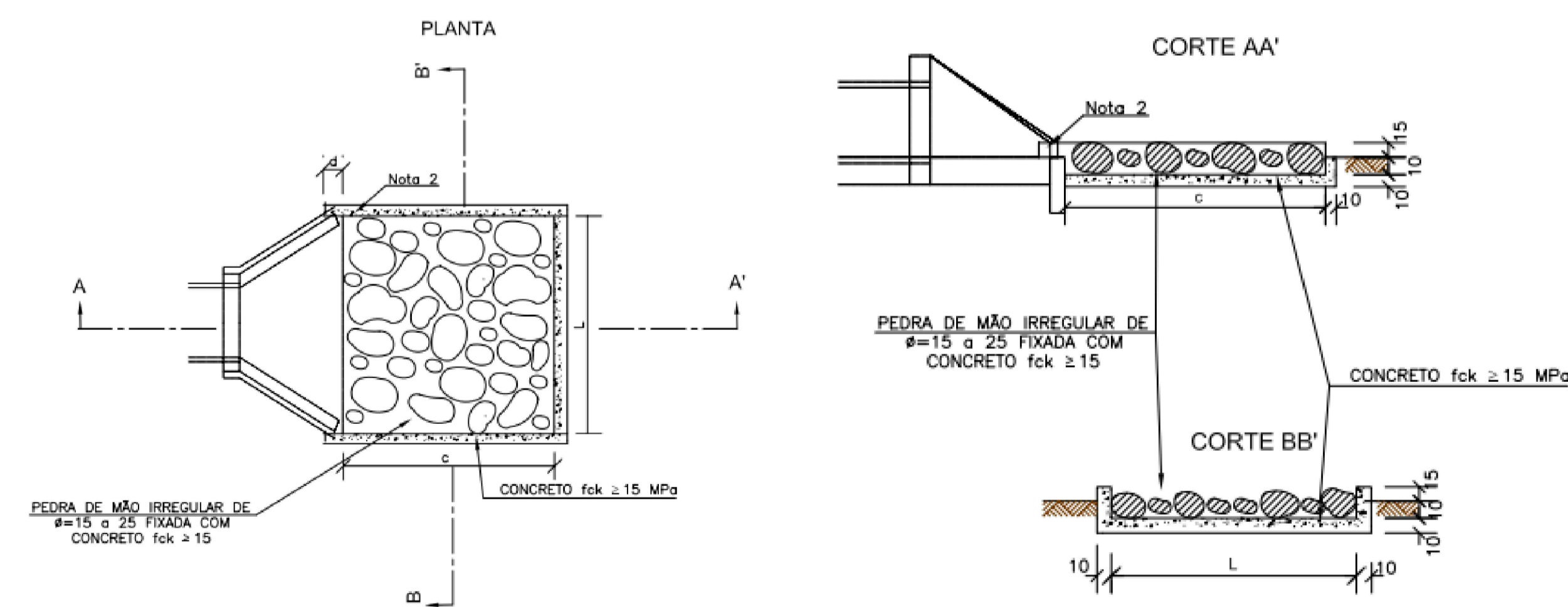
DIMENSÕES E CONSUMOS MÉDIOS													
CONCRETO SIMPLES / ARMADO						CONCRETO ARMADO							
TIPO	a	CONCRETO (m³/m)	FORMAS (m²/m)	ESCAVAÇÃO (m³/m)	APILOAMENTO (m³/m)	TIPO	N1 (kg/m)	N2 (kg/m)	N3 (kg/m)	N4 (kg/m)	N5 (kg/m)	N6 (kg/m)	PESO (kg/m)
DCD 01/02	60	0,35	2,83	1,24	0,12	DCD 02	3,05	0,87	4,14	0,33	1,94	0,20	10,57
DCD 03/04	80	0,42	3,03	1,28	0,14	DCD 04	3,05	0,87	4,14	0,42	2,38	0,24	11,14

5 – TRANSPOSIÇÃO DE SARJETAS



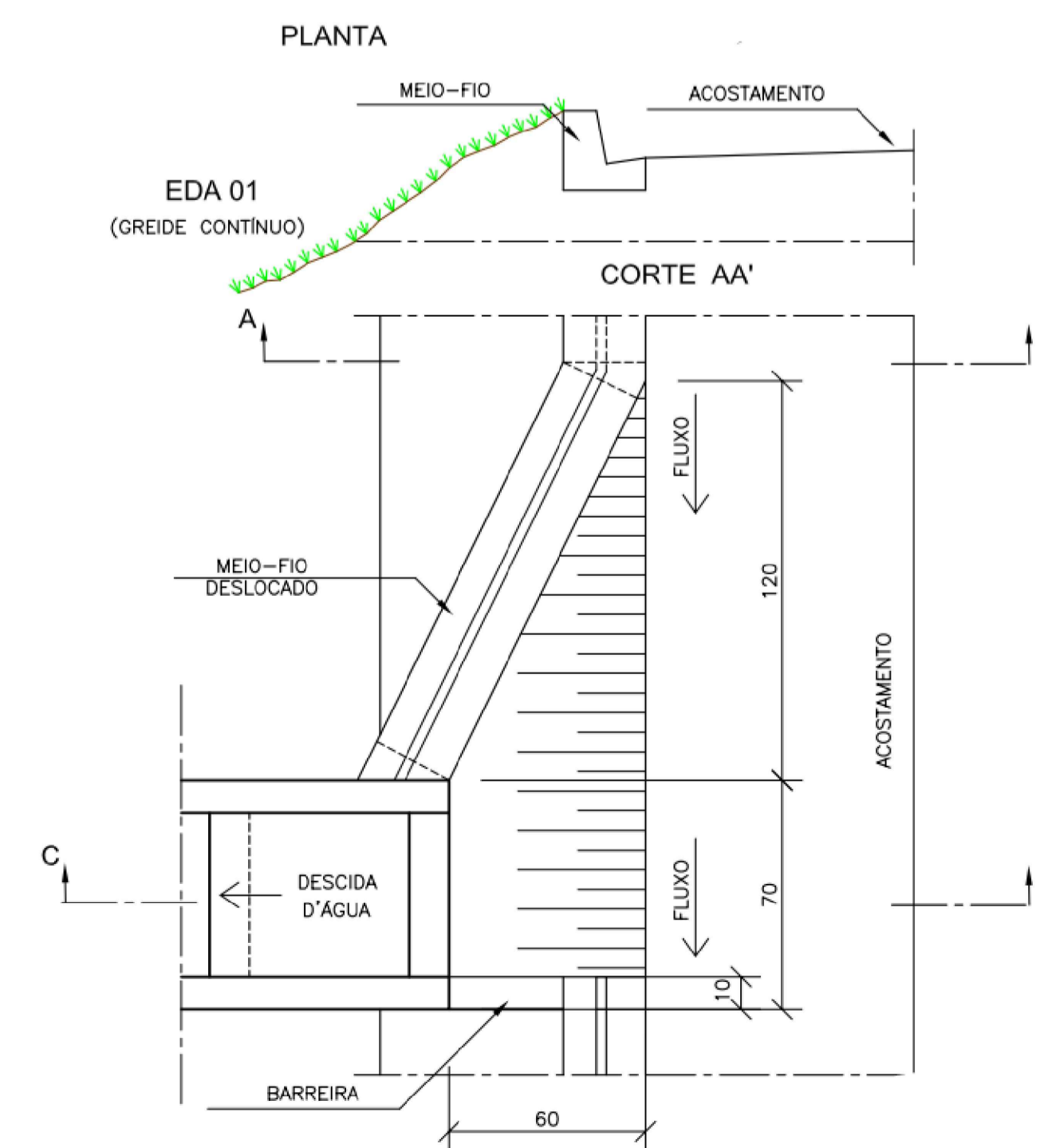
CONSUMOS MÉDIOS		
TUBO DE CONCRETO	Ø=30	Ø=40
CONCRETO fck > 15MPa	≤ 0,30m³/m	≤ 0,35m³/m
ESCAVAÇÃO	≤ 0,35m³/m	≤ 0,40m³/m
	TSS 01	TSS 02

6 – DISSIPADOR DE ENERGIA



DIMENSÕES E CONSUMOS MÉDIOS PARA UMA UNIDADE									
TIPO	ADAPTÁVEL EM	C	L	d	e	CONCRETO (m³)	FORMAS (m²)	PEDRA FIXADA COM CONCRETO (m³) (VAZIOS=40%)	ESCAVAÇÃO (m³)
DEB 01	DAR01/02/03	200	70	10	15	0,35700	2,730	0,210	0,294
DEB 02	DAD01/02	200	74	10	15	0,36900	2,742	0,222	0,311
DEB 03	BSTC Ø 60-DAD03/04	240	130	30	15	0,65180	3,630	0,468	0,650
DEB 04	BSTC Ø 80-DAD05/06	320	160	30	15	0,99380	4,680	0,768	1,056

7 – ENTRADA PARA DESCIDA D'ÁGUA – EDA



PROJETO DE DRENAGEM

MUNICÍPIO	ANTÔNIO CARLOS – SC	
OBRA	RUA ANTÔNIO WEBER – ETAPA 4	CONTEÚDO PROJETO DE DRENAGEM PLUVIAL DETALHAMENTO
PROJETO		APROVAÇÃO DA PREFEITURA
CRISTIANE FREITAS Engenheira Civil CREA/SC 109.760-3		
REVISÃO	DATA	PRANCHA
VERSÃO INICIAL	MAR/2021	2/2