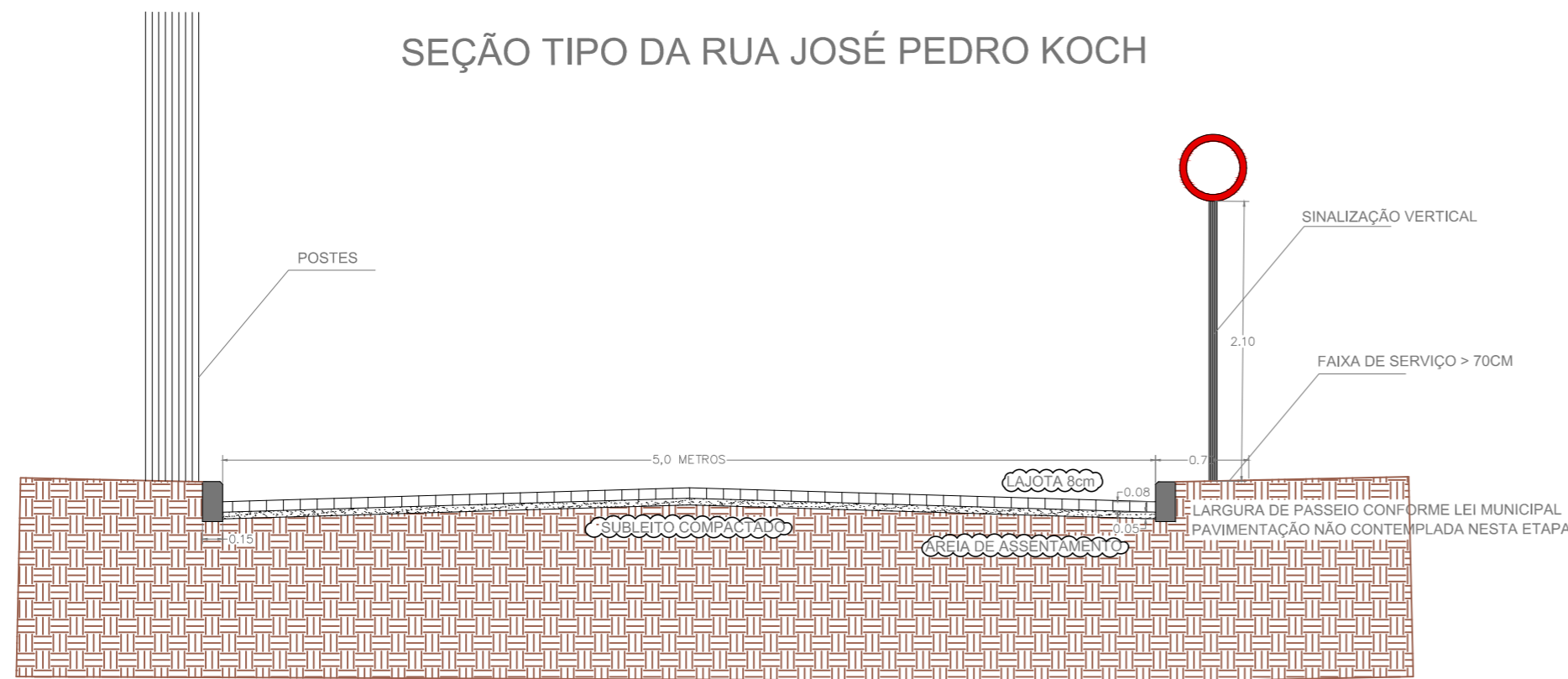
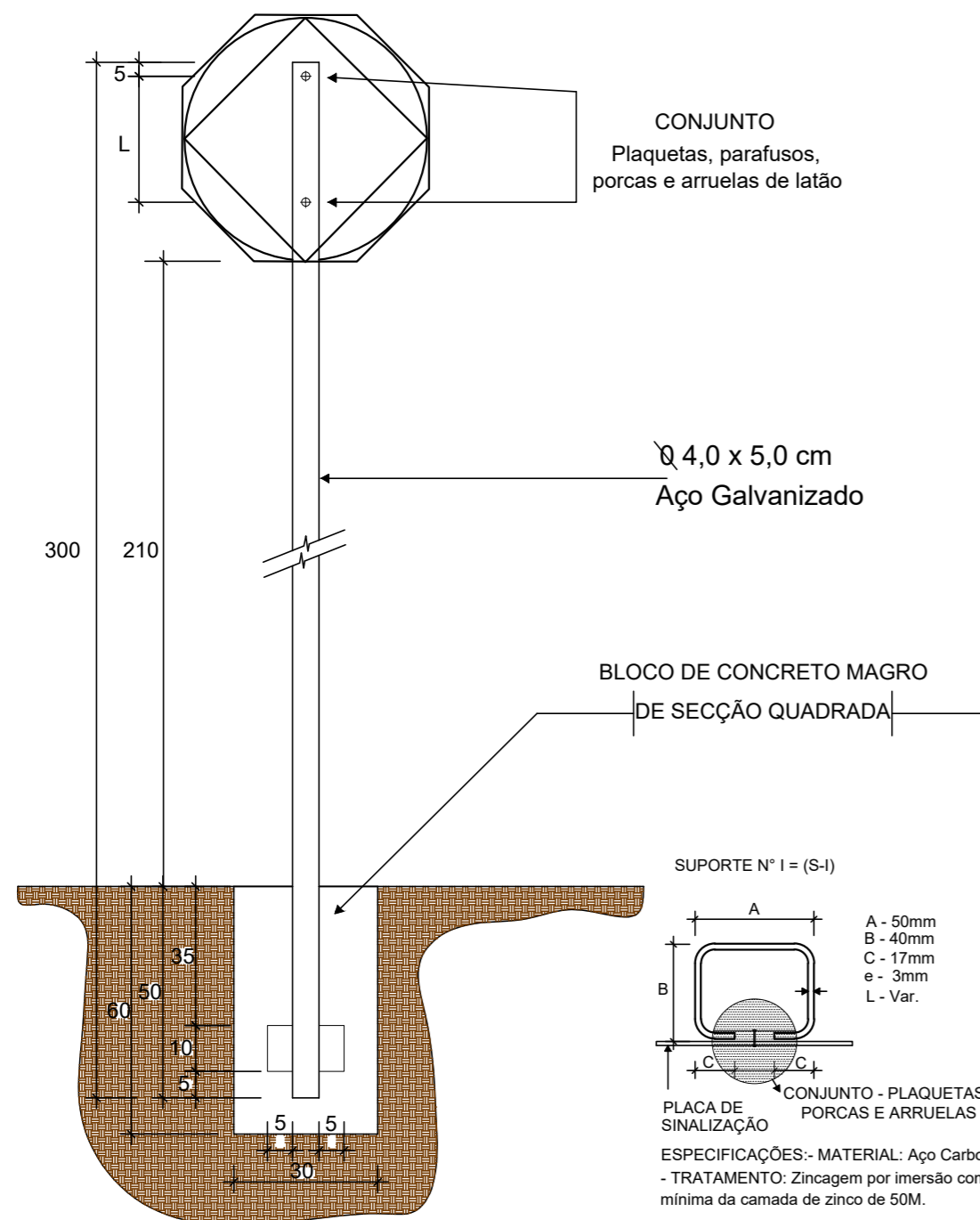
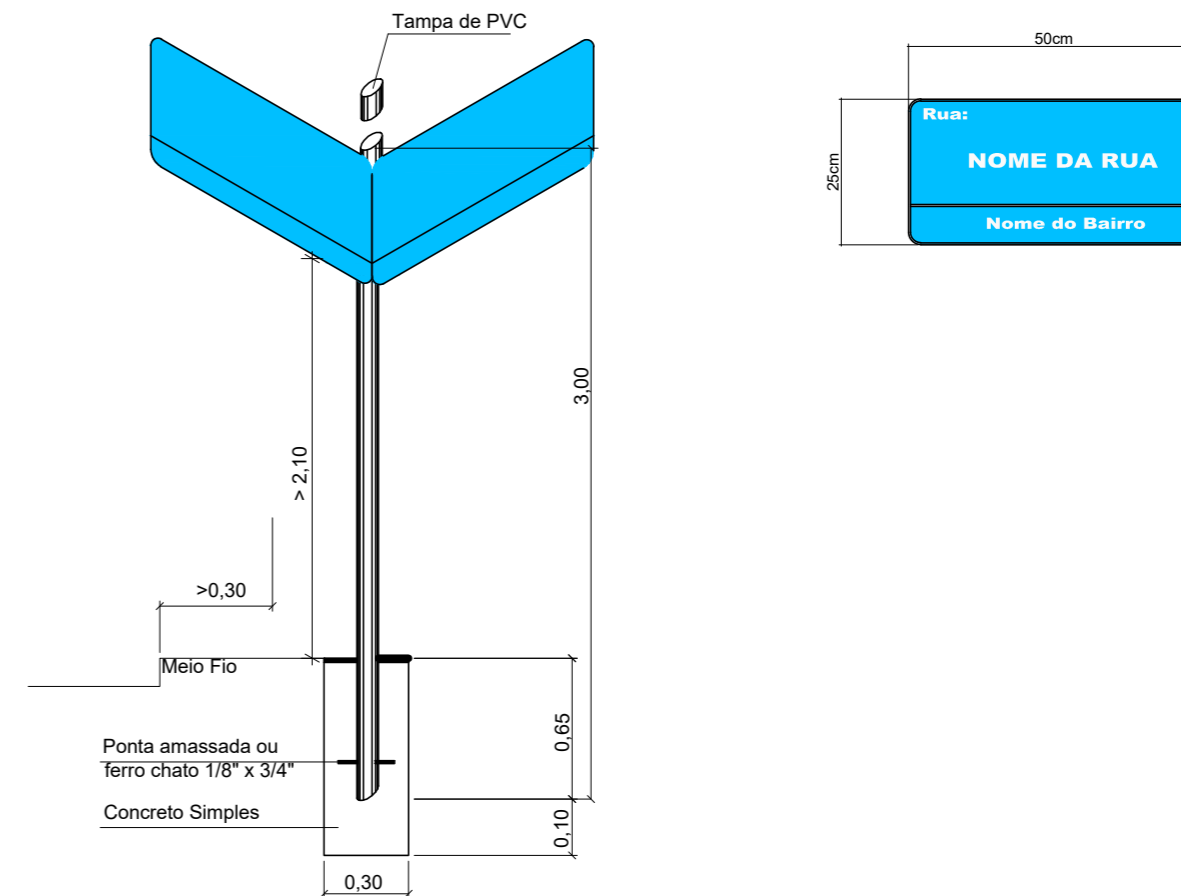


SEÇÃO TIPO DA RUA JOSÉ PEDRO KOCH



PLACA INDICATIVA DE NOME DE RUA SEM ESCALA

Composta por duas chapas conforme detalhe, porém fixadas a um único poste metálico tubular, trazendo informações distintas à respeito das ruas perpendiculares.

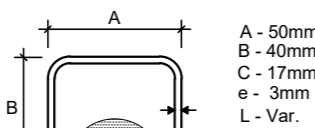


CONJUNTO
Plaquetas, parafusos,
porcas e arruelas de latão

Ø 4,0 x 5,0 cm
Aço Galvanizado

BLOCO DE CONCRETO MAGRO
DE SEÇÃO QUADRADA

SUPORTE Nº I = (S-I)



CONJUNTO - PLAQUETAS, PARAFUSOS,
PORCAS E ARRUELAS
PLACA DE SINALIZAÇÃO
ESPECIFICAÇÕES - MATERIAL: Aço Carbono 1010/1020
- TRATAMENTO: Zincagem por imersão com espessura mínima da camada de zinco de 50µm.

SUPORTE Nº I = (S-I)

Aleta de aço galvanizado soldada.
OBS: Dimensões em Cm.

Sinal	Código	Cor	
	R-1	Fundo	Vermelha
		Orla interna	Branca
		Orla externa	Vermelha
		Letra	Branca

Via	Lado (m)	Orla interna (m)	Orla externa (m)
Urbana	0,35	0,028	0,014

Forma	Cor	
	Fundo	Amarelo
	Simbolo	Preta
	Orla interna	Preta
	Orla externa	Amarela
	Letra	Preta

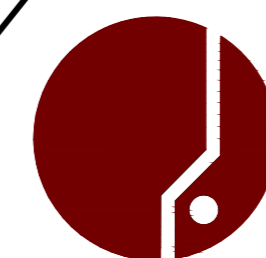
Via	Lado (m)	Orla interna min (m)	Orla externa min (m)
Urbana	0,50	0,010	0,020



PROJETO DE PAVIMENTAÇÃO

MUNICÍPIO		ANTÔNIO CARLOS – SC	
OBRA	RUA JOSÉ PEDRO KOCH	CONTEÚDO	DETALHES CONSTRUTIVOS
PROJETO		APROVAÇÃO DA PREFEITURA	
REVISÃO	REV. 01	DATA	OUT/2020
		PRANCHA	03/06

VINÍCIUS FELLER
Engenheiro Civil
CREA/SC 147.982-3



ASSOCIAÇÃO DOS MUNICÍPIOS
DA REGIÃO DA GRANDE FLORIANÓPOLIS
"GRANFPOLIS"
ASSESSORIA DE ENGENHARIA E ARQUITETURA