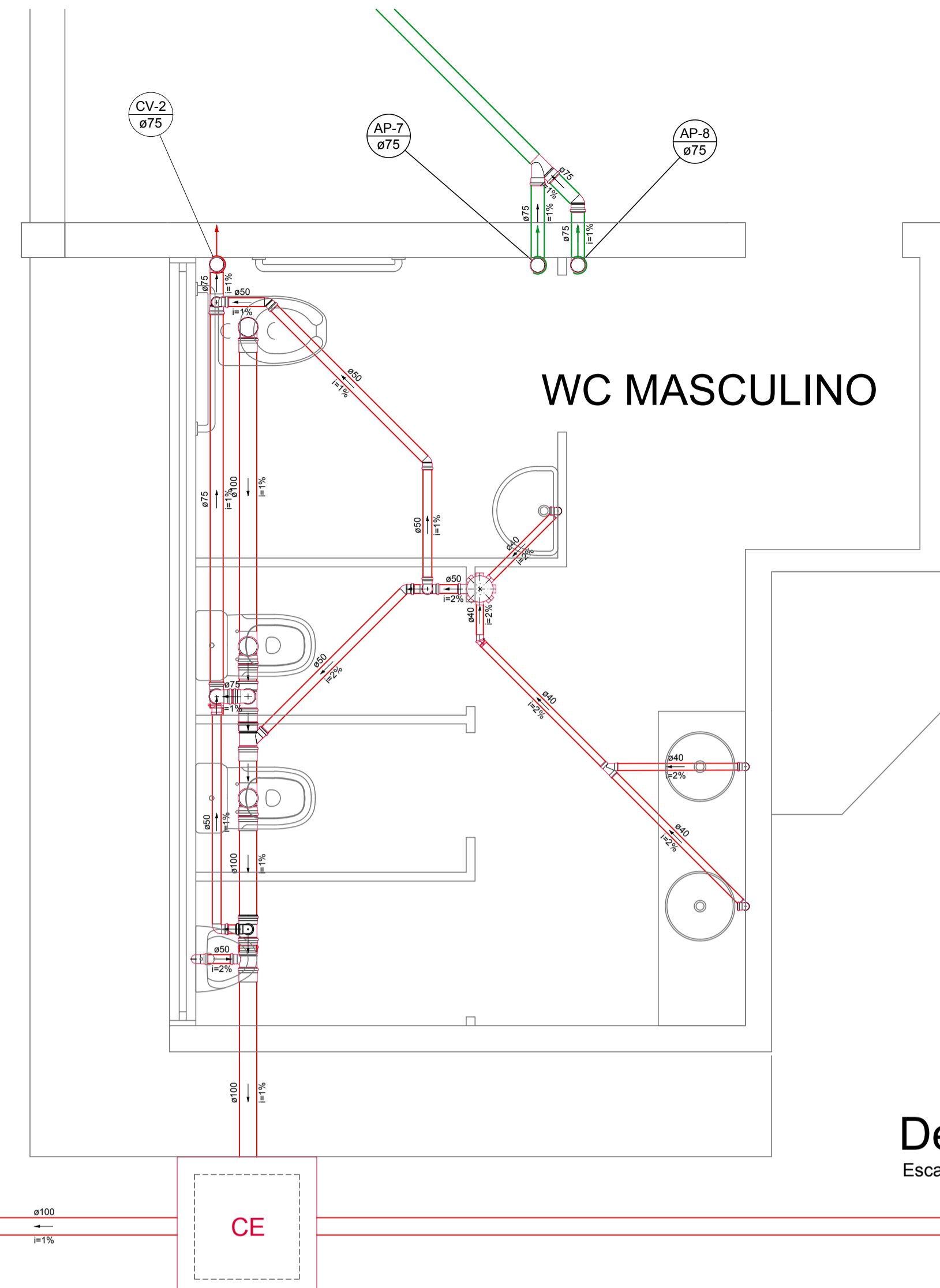


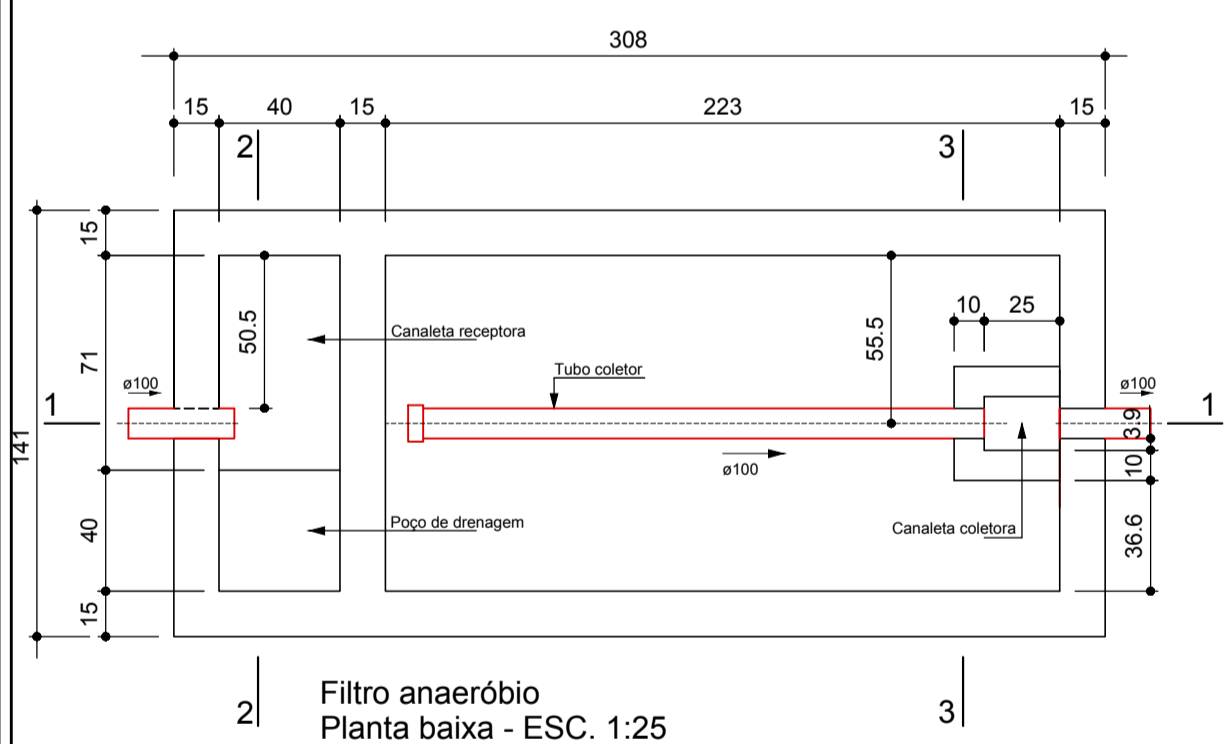
Lista de Materiais	
Caixas de Passagem	
Caixa de areia pluvial sem grelha CA- 60x60cm	1 pç
Caixa de inspeção de esgoto sifonada CES- 60x60 cm	1 pç
PVC Acessórios	
Caixa sifonada 100x100x50	1 pç
Sifão de copo p/ pia e lavatório 1" - 2"	1 pç
Sifão flexível c/ Adaptador 1.1/4" - 2"	1 pç
Válvula p/ pia 1"	1 pç
Válvula p/ tanque 40 mm	1 pç
PVC Esgoto	
Joelho 45 50 mm	1 pç
Joelho 90 100 mm	1 pç
50 mm	12 pç
75 mm	1 pç
Tubo rígido c/ ponta lisa 100 mm - 4"	26.25 m
50 mm - 2"	18.03 m
75 mm - 3"	15.62 m
Tê sanitário 50 mm - 50 mm	6 pç
Unidades de tratamento	
Alça	1 pç
Ferro	1 pç
Concreto	0.07 m³

Detalhe S1
Escala 1:25

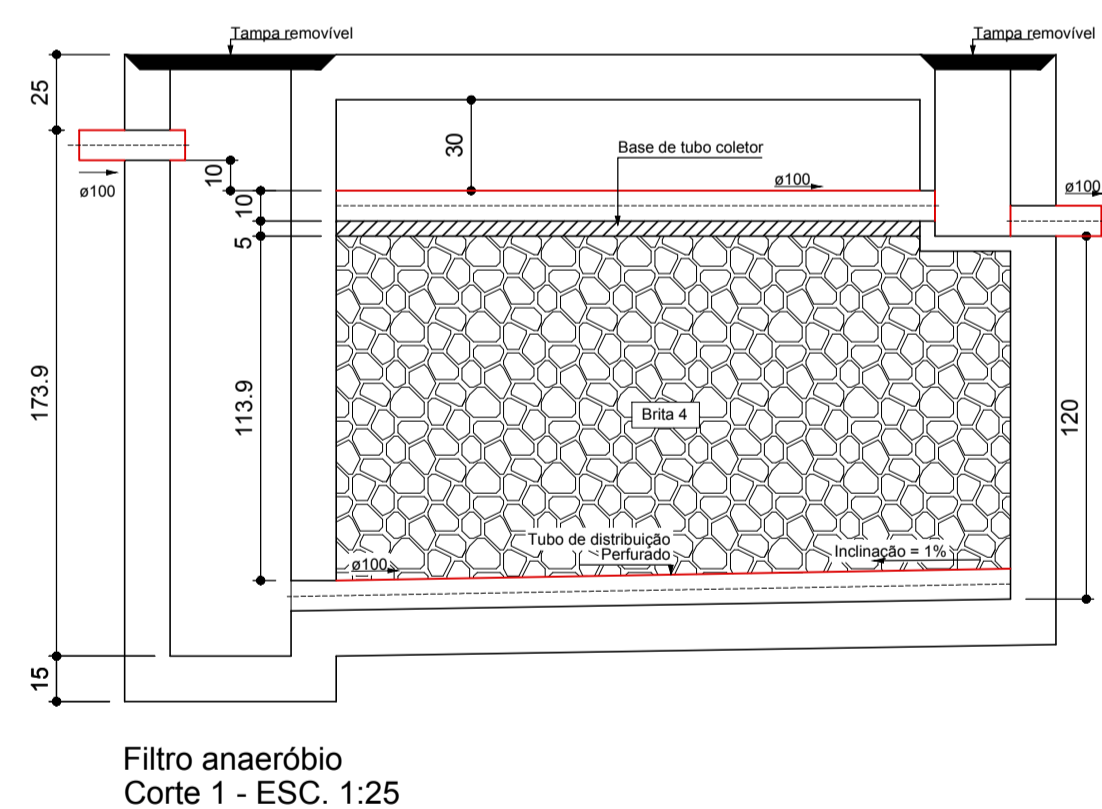


Lista de Materiais	
Caixas de Passagem	
Caixa de inspeção esgoto simples CE- 60x60 cm	1 pç
PVC Acessórios	
Caixa sifonada 150x150x50	1 pç
Sifão de copo p/ pia e lavatório 1" - 1.1/2"	3 pç
Sifão flexível p/ Mictório 1.1/4" - 2"	1 pç
Válvula p/ lavatório e tanque 1"	3 pç
PVC Esgoto	
CurVar 45° 40 mm	1 pç
Curva 90 curta 40 mm	3 pç
Joelho 45 50 mm	1 pç
Joelho 90 50 mm	3 pç
Joelho 45 75 mm	1 pç
Joelho 90 100 mm	1 pç
50 mm	5 pç
75 mm	5 pç
Joelho 90 c/anel p/ esgoto secundário 40 mm - 1.1/2"	3 pç
Junção simples 100 mm x 50 mm	1 pç
40 mm x 40 mm	1 pç
75 mm 75 mm	1 pç
Redução excêntrica 75 mm - 50 mm	1 pç
Tubo PVC ponta-bolsa c/ virola 100 mm - 4"	3.94 m
Tubo rígido c/ ponta lisa 100 mm - 4"	15.68 m
40 mm	5.53 m
50 mm - 2"	5.52 m
75 mm - 3"	7.99 m
Tê sanitário 100 mm - 100 mm	2 pç
100 mm - 50 mm	2 pç
100 mm - 75 mm	1 pç
50 mm - 50 mm	1 pç
75 mm - 50 mm	1 pç
75 mm - 75 mm	1 pç

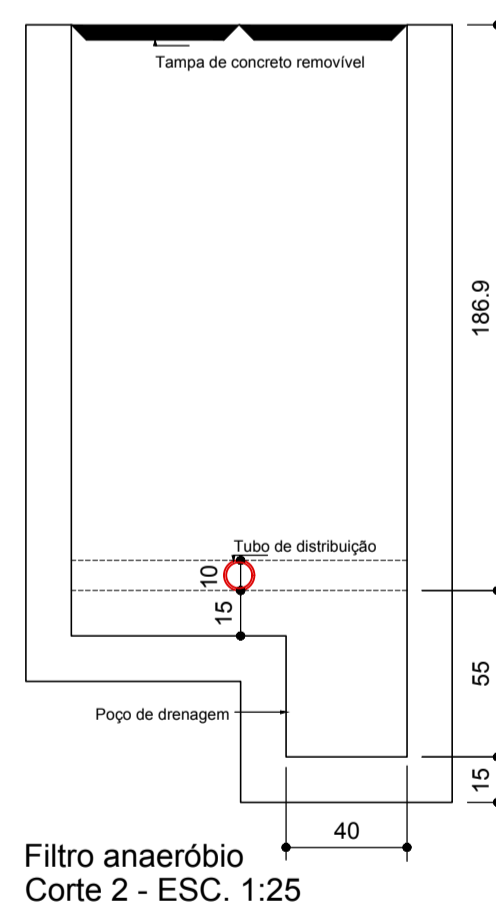
Detalhe S2
Escala 1:25



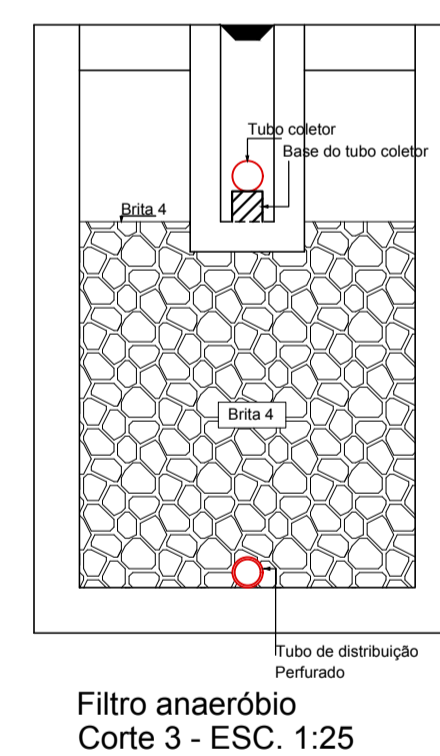
Filtro anaeróbio
Planta baixa - ESC. 1:25



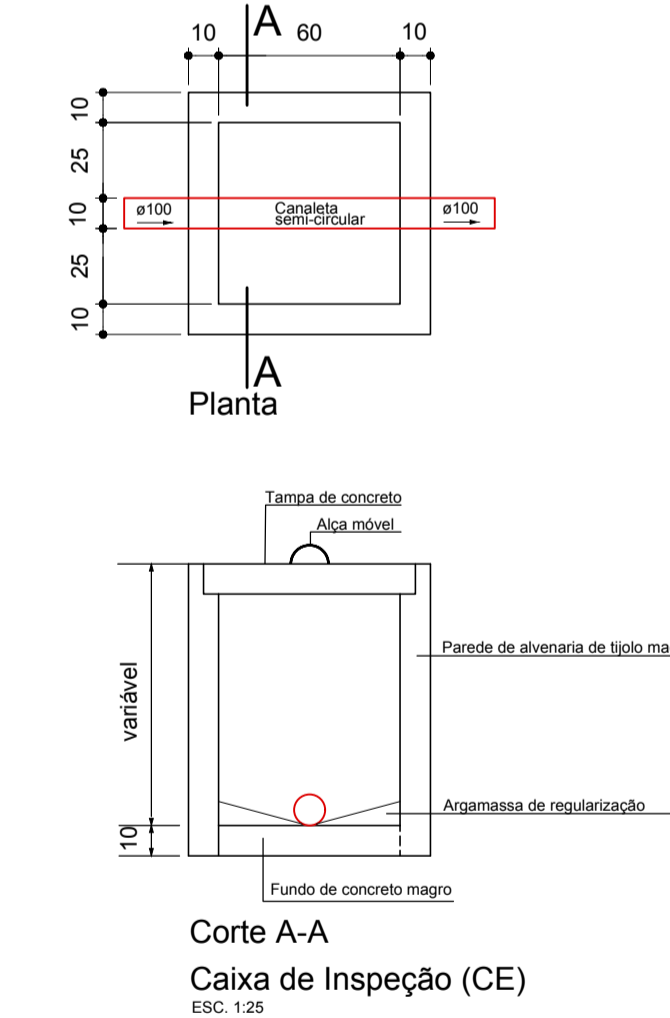
Filtro anaeróbio
Corte 1 - ESC. 1:25



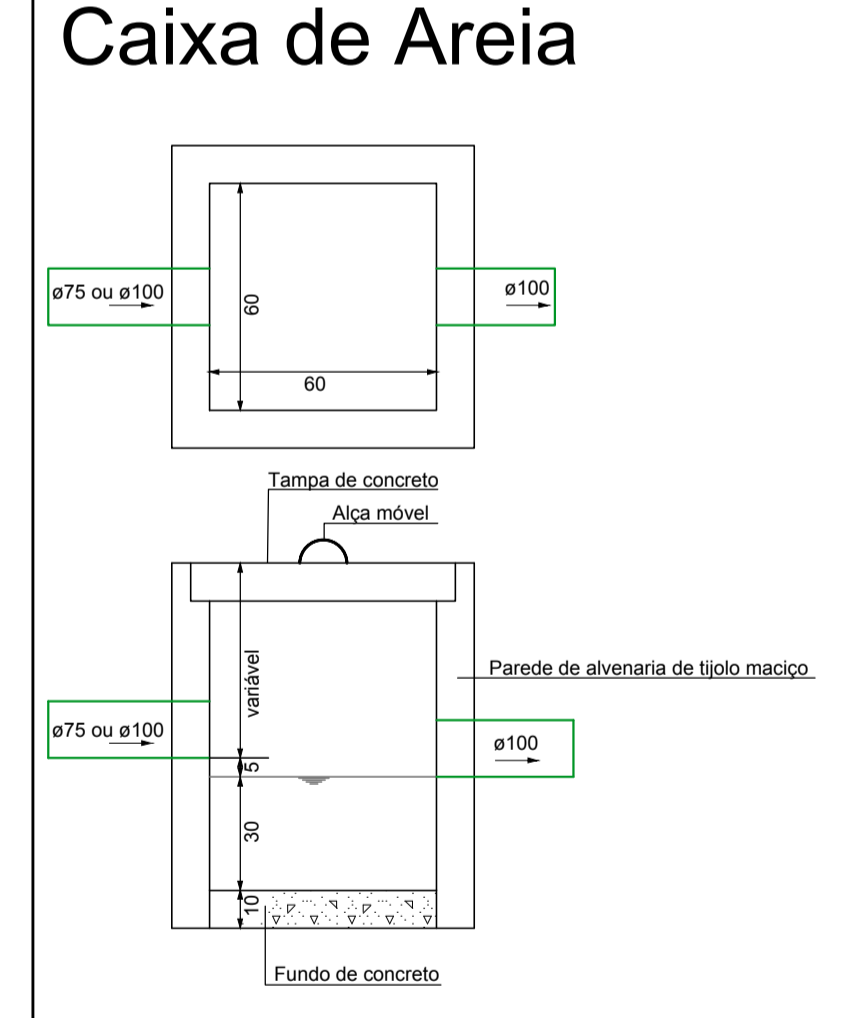
Filtro anaeróbio
Corte 2 - ESC. 1:25



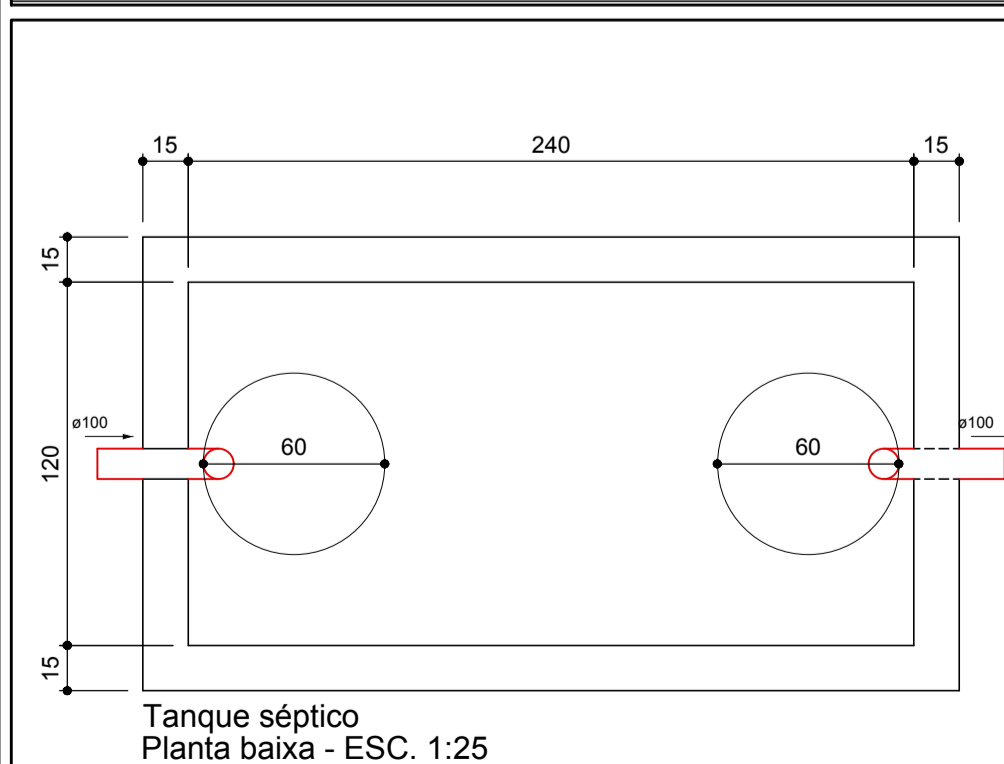
Filtro anaeróbio
Corte 3 - ESC. 1:25



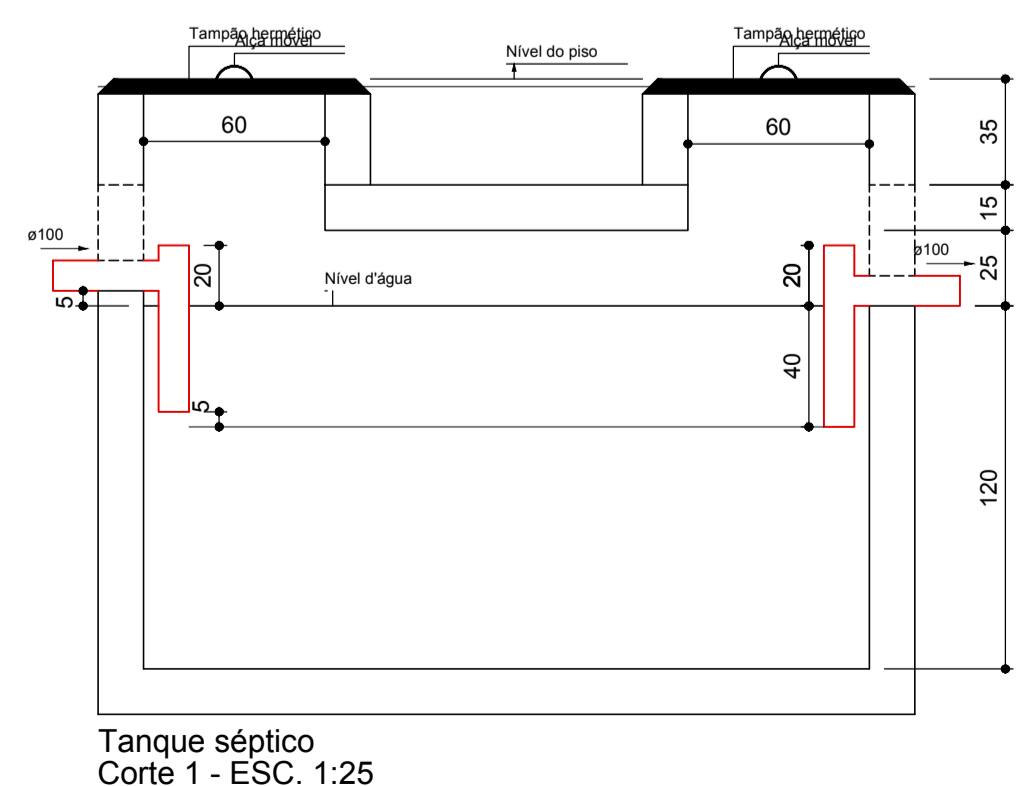
Corte A-A
Caixa de Inspeção (CE)
ESC. 1:25



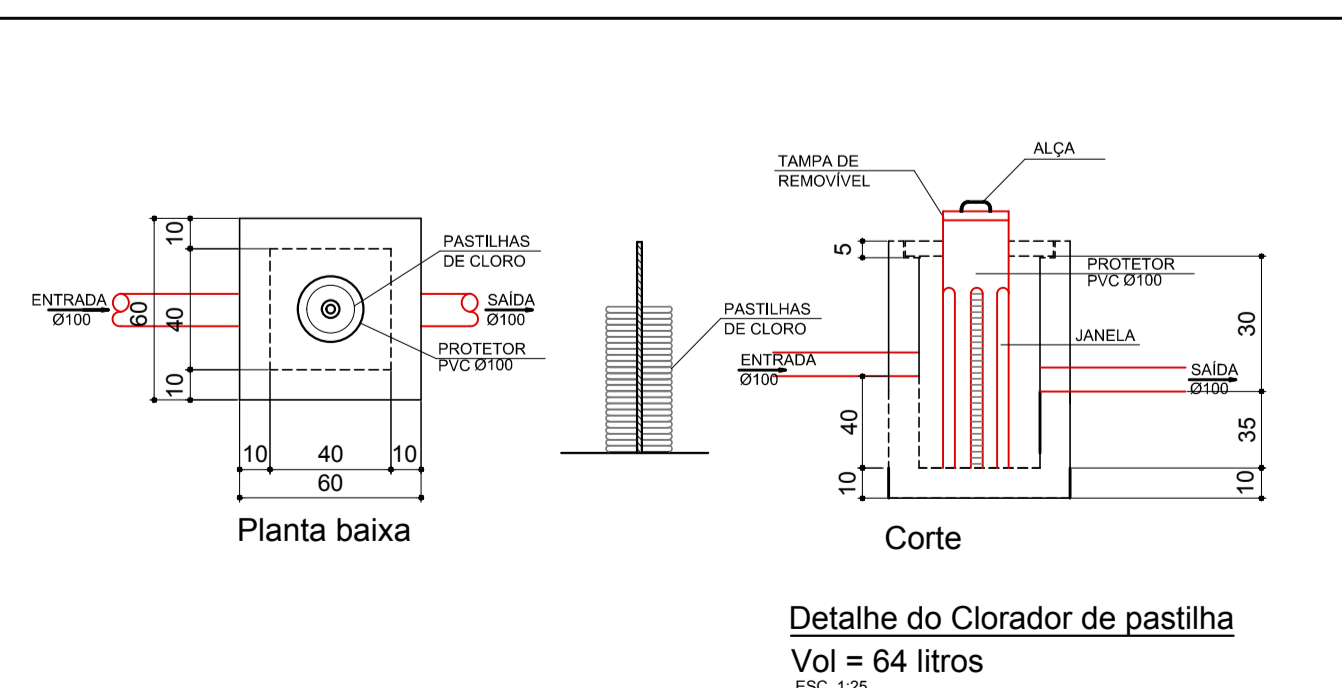
Caixa de Areia



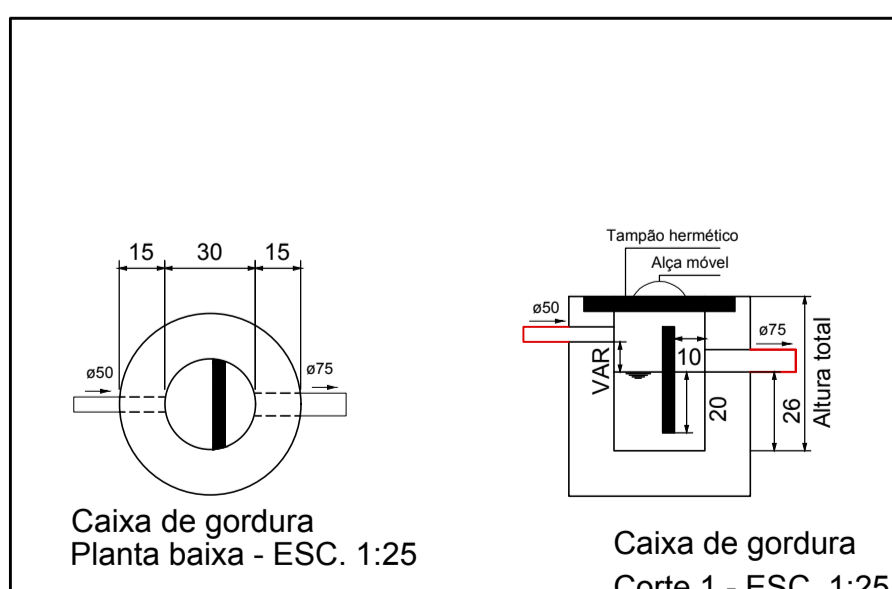
Tanque séptico
Planta baixa - ESC. 1:25



Tanque séptico
Corte 1 - ESC. 1:25



Detalhe do Clorador de pastilha
Vol = 64 litros
ESC. 1:25



Caixa de gordura
Planta baixa - ESC. 1:25

Caixa de gordura
Corte 1 - ESC. 1:25

HIDROSSANITÁRIO

MUNICÍPIO **ANTÔNIO CARLOS - SC**

OBRA **CENTRO DE APOIO A TERCEIRA IDADE**
RUA 06 DE NOVEMBRO - CENTRO

PROJETO **Eng. Civil Virginia Maria Wolff**
CREA/SC: 37288-1

DESENHO **Virginia** ESCALA **INDICADAS** DATA **NOV/2019** ÁREA **281,33m²** PRANCHA **5**

CONTEÚDO **ESGOTO E ÁGUA PLUVIAL**
FOSSA SÉPTICA, FILTRO ANAERÓBIO,
CLORADOR E CAIXA DE GORDURA
DETALHES S1 E S2

EXECUÇÃO

ASSOCIAÇÃO DOS MUNICÍPIOS
DA REGIÃO DA GRANDE FLORIANÓPOLIS
"GRANFPOLIS"
ASSESSORIA DE ENGENHARIA E ARQUITETURA