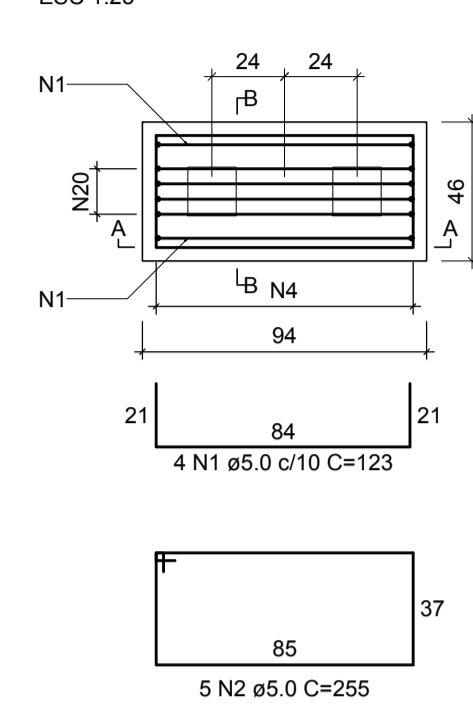
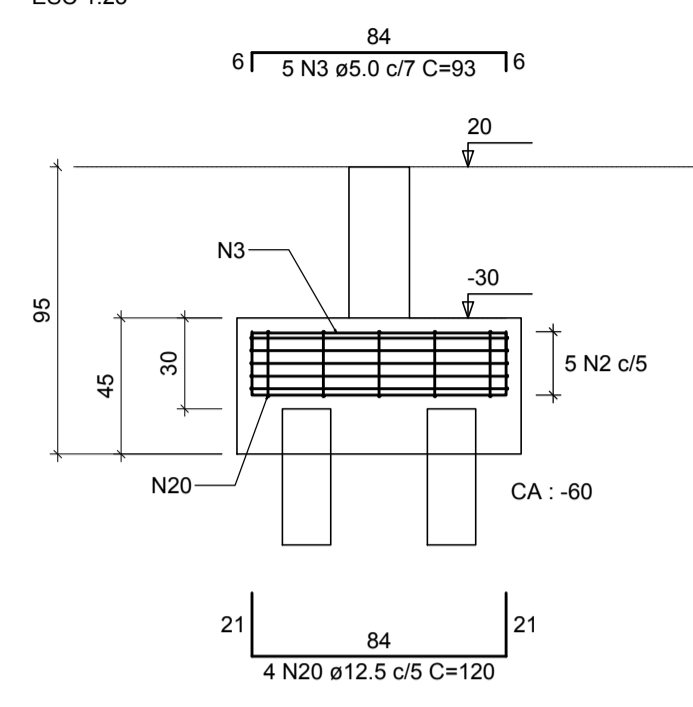


B5=B7=B8=B9=B10=B12=B13=B15=B16=B17=B20  
 =B21=B22=B23=B26=B27=B28=B29=B31=B32  
 =B33=B34=B36=B39=B40=B41=B42  
 2xR16

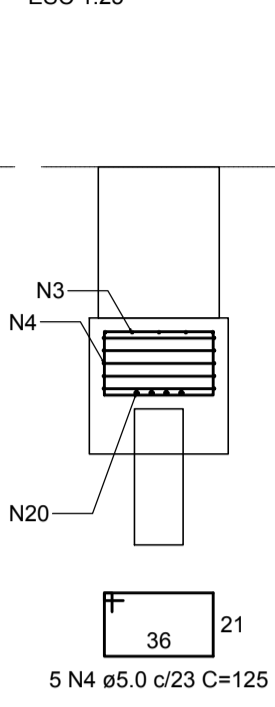
PLANTA  
 ESC 1:25



CORTE A-A  
 ESC 1:25

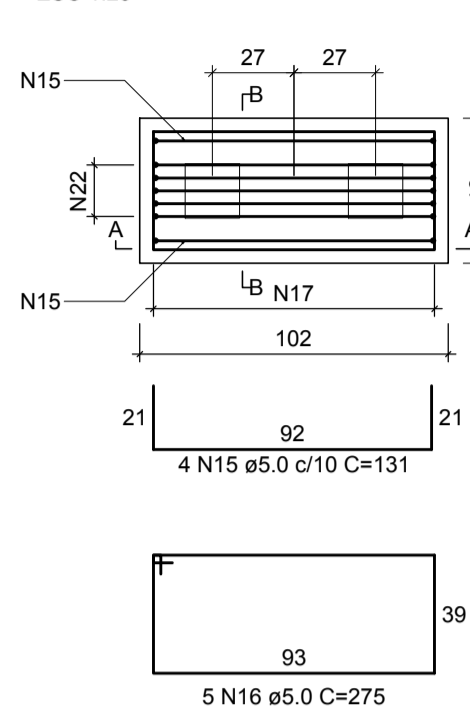


CORTE B-B  
 ESC 1:25

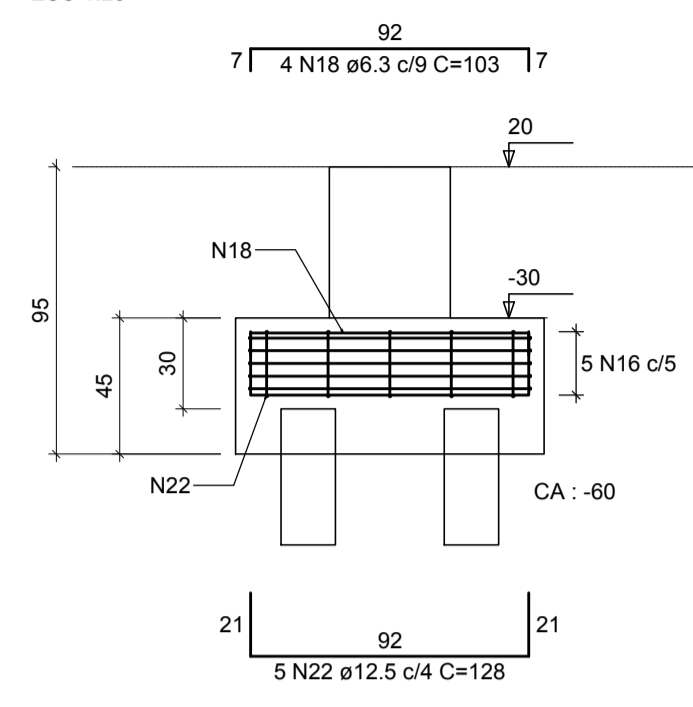


B6=B14=B35=B37=B38  
 2xR18

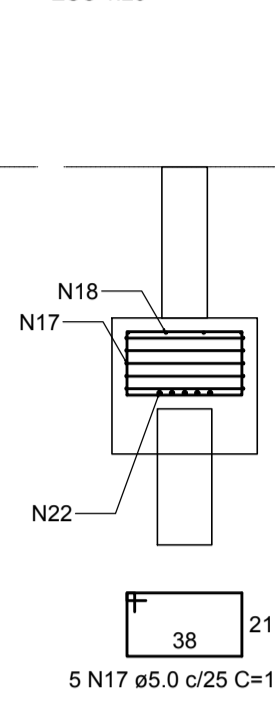
PLANTA  
 ESC 1:25



CORTE A-A  
 ESC 1:25



CORTE B-B  
 ESC 1:25



RELAÇÃO DO AÇO

AÇO	N	DIAM (mm)	QUANT	C.UNIT (cm)	C.TOTAL (cm)
CA60	1	5.0	108	123	13284
	2	5.0	135	255	34425
	3	5.0	135	93	12555
	4	5.0	135	125	16875
	5	5.0	30	159	4770
	6	5.0	12	155	1860
	7	5.0	8	139	1112
	8	5.0	10	295	2950
	9	5.0	8	109	872
	10	5.0	10	133	1330
	11	5.0	8	151	1208
	12	5.0	10	325	3250
	13	5.0	10	121	1210
	14	5.0	10	139	1390
	15	5.0	20	131	2620
	16	5.0	25	275	6875
	17	5.0	25	129	3225
	18	6.3	20	103	2060
	19	10.0	8	137	1096
	20	12.5	108	120	12960
	21	12.5	8	148	1184
	22	12.5	25	128	3200

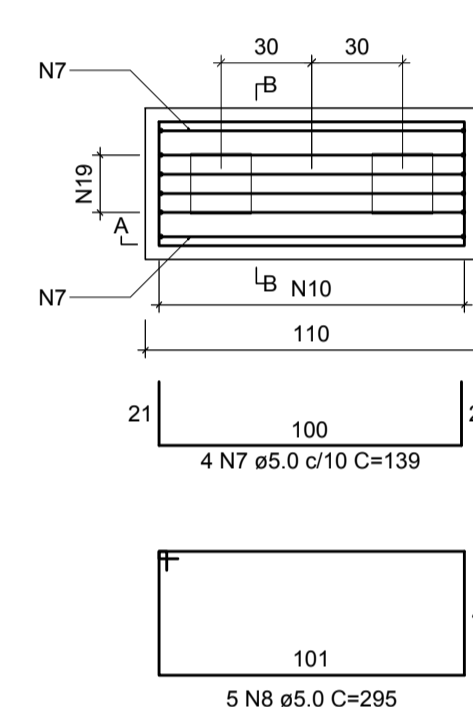
RESUMO DO AÇO

AÇO	DIAM (mm)	C.TOTAL (m)	PESO + 0% (kg)
CA50	6.3	20.6	5
	10.0	11	6.8
CA60	12.5	173.4	167.1
	5.0	1098.1	169.3
PESO TOTAL (kg)			
CA50		178.9	
CA60		169.3	

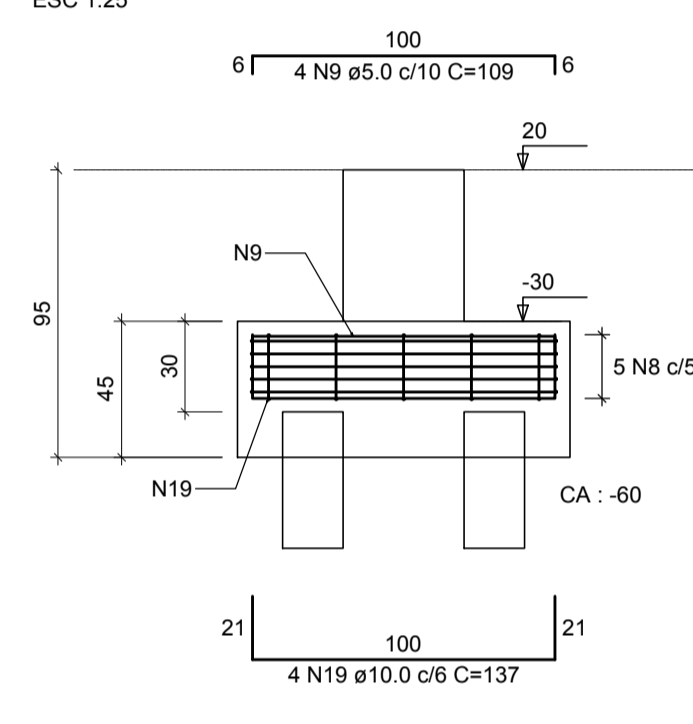
Volume de concreto (C-25) = 7.67 m³  
 Área de forma = 51.77 m²

B19=B25  
 2xR20

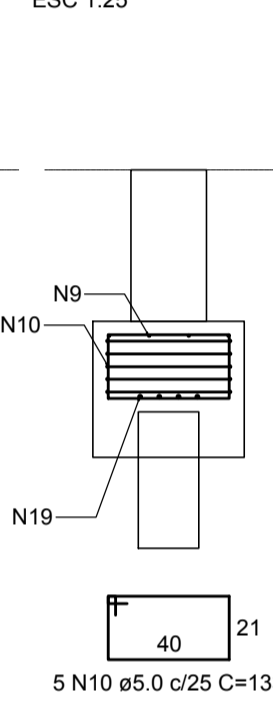
PLANTA  
 ESC 1:25



CORTE A-A  
 ESC 1:25

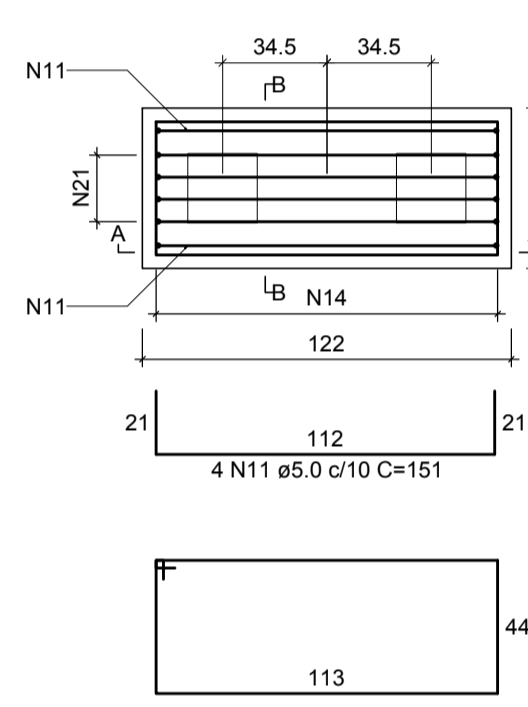


CORTE B-B  
 ESC 1:25

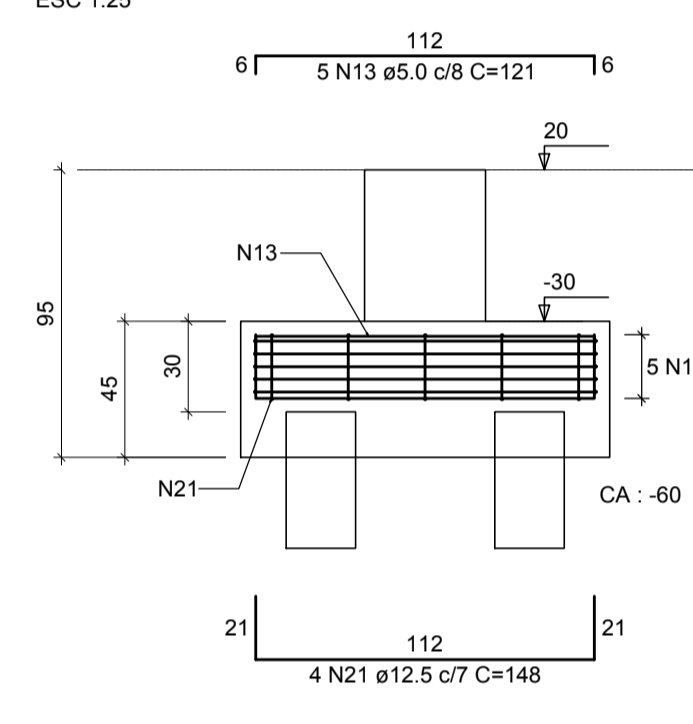


B24=B30  
 2xR23

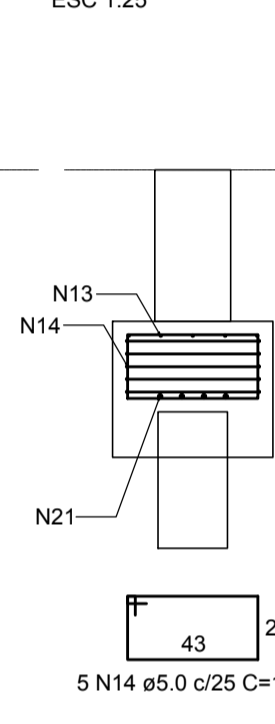
PLANTA  
 ESC 1:25



CORTE A-A  
 ESC 1:25

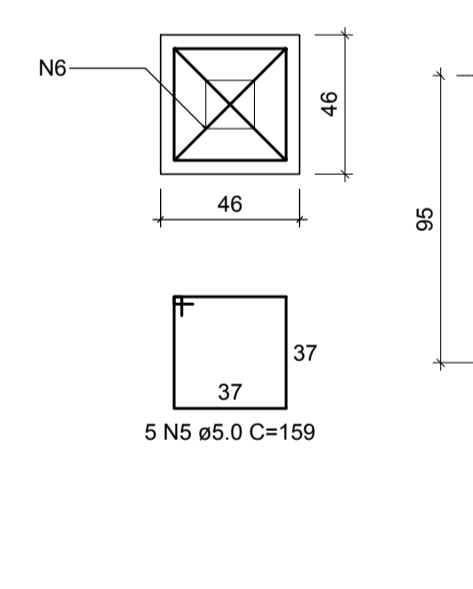


CORTE B-B  
 ESC 1:25

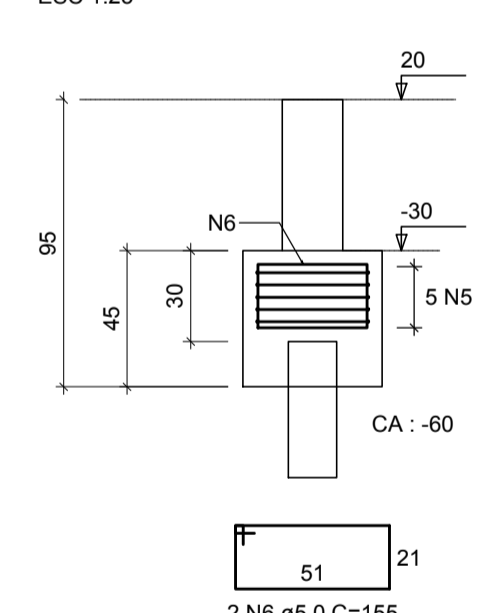


B1=B2=B3=B4=B11=B18  
 1xR16

PLANTA  
 ESC 1:25

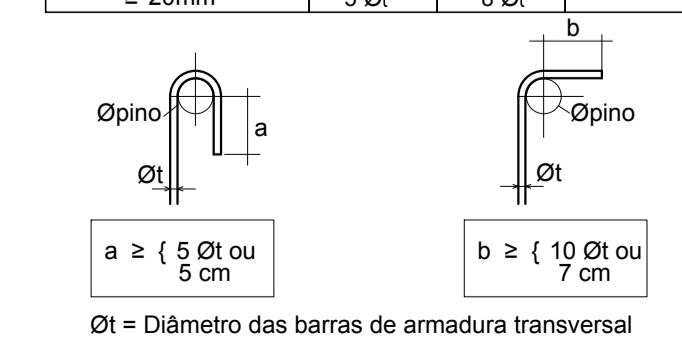


CORTE  
 ESC 1:25



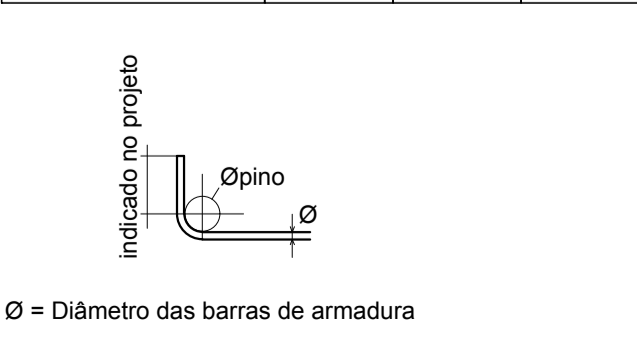
Ancoragem dos estribos - Norma NBR 6118 - item 9.4.6  
 DIÂMETRO DOS PINOS DE DOBRAMENTO DOS ESTRIBOS (Øpino)

BITOLA (mm)	TIPO DE AÇO		
	CA25	CA50	CA60
Øt ≤ 10mm	3 Øt	3 Øt	3 Øt
10mm < Øt < 20mm	4 Øt	5 Øt	-
≥ 20mm	5 Øt	8 Øt	-

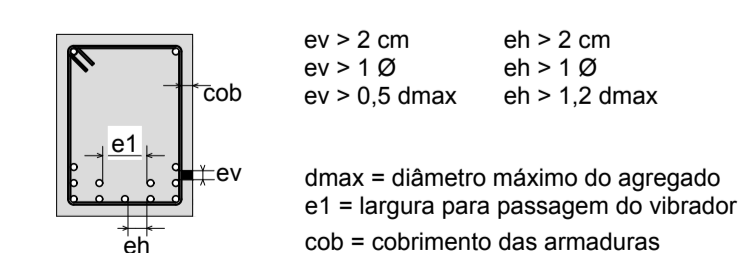


Ganchos nas extremidades das barras longitudinais - Norma NBR 6118 - item 9.4.2.3  
 DIÂMETRO DOS PINOS DE DOBRAMENTO (Øpino)

BITOLA (mm)	TIPO DE AÇO		
	CA25	CA50	CA60
< 20mm	4 Ø	5 Ø	6 Ø
≥ 20mm	5 Ø	8 Ø	-



DISTRIBUIÇÃO TRANSVERSAL DAS ARMADURAS LONGITUDINAIS  
 Norma NBR 6118 - item 18.4.2.2



PROPRIEDADES DO CONCRETO

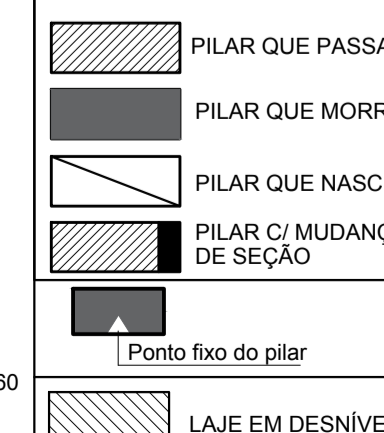
- RESISTÊNCIA CARACTERÍSTICA DO CONCRETO A COMPRESSÃO - FCK = 25 MPa (250 Kgf / cm²)
- PESO ESPECÍFICO DO CONCRETO = 2500 kgf / m³
- MÓDULO DE ELASTICIDADE ECS = 241500 Kgf / cm²
- DIÂMETRO MÁXIMO DO AGREGADO = 19mm

- COBRIMENTO DAS ARMADURAS
- BLOCOS = 4.5 cm
  - PILARES EM CONTATO COM O SOLO = 4.5 cm
  - PILARES = 3 cm
  - VIGAS = 3 cm
  - LAJES = 2.5 cm
  - RESERVATÓRIOS = 3 cm

NOTAS:

- DIMENSÕES EM CENTÍMETROS.
- CONFERRIR MEDIDAS NO LOCAL.
- AS FORMAS DEVEM SER MOLHADAS ANTES DA CONCRETAGEM E CONSERVAR ÚMIDAS AS PARTES CONCRETADAS, NO MÍNIMO SETE DIAS.
- NA RETIRADA DAS FORMAS E ESCORAMENTOS CONSIDERAR OS SEGUINTE TEMPOS:
  - FACE LATERAL : 3 DIAS
  - FACES INFERIORES, MANTENDO-SE OS PONTALETES BEM ENCUNHADOS E CONVENIENTEMENTE ESPAÇADOS : 14 DIAS
  - FACES INFERIORES, SEM PONTALETES : 21 DIAS.
- NOS BALANÇOS A RETIRADA DAS FORMAS COMEÇA PELA BORDA LIVRE
- CAPEAMENTO ARMADO SOBRE AS LAJES CONSULTAR FORNECEDOR OU MALHA DE CA-60 4.2mm A CADA 15cm OU TELA AÇO SOLDADA Q-92 AÇO CA-60 4.2mm - MALHA 15X15cm

SIMBOLOGIA



# ESTRUTURAL

MUNICÍPIO ANTÔNIO CARLOS - SC

OBRA	CENTRO DE APOIO A TERCEIRA IDADE RUA 06 DE NOVEMBRO - CENTRO	CONTEÚDO	BLOCOS SOBRE ESTACAS
PROJETO	Eng. Civil Virginia Maria Wolff CREA: 52.3788-1	EXECUÇÃO	
DESENHO	Virginia	ESCALA	INDICADAS
DATA	DEZ/2018	ÁREA	281,33m²
PRANCHA			2

ASSOCIAÇÃO DOS MUNICÍPIOS DA REGIÃO DA GRANDE FLORIANÓPOLIS "GRANFOLIS" ASSESSORIA DE ENGENHARIA E ARQUITETURA