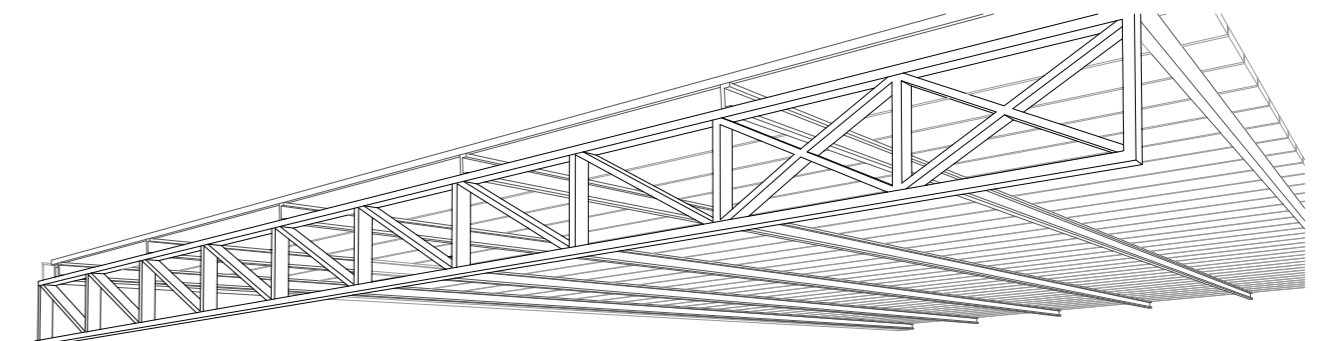
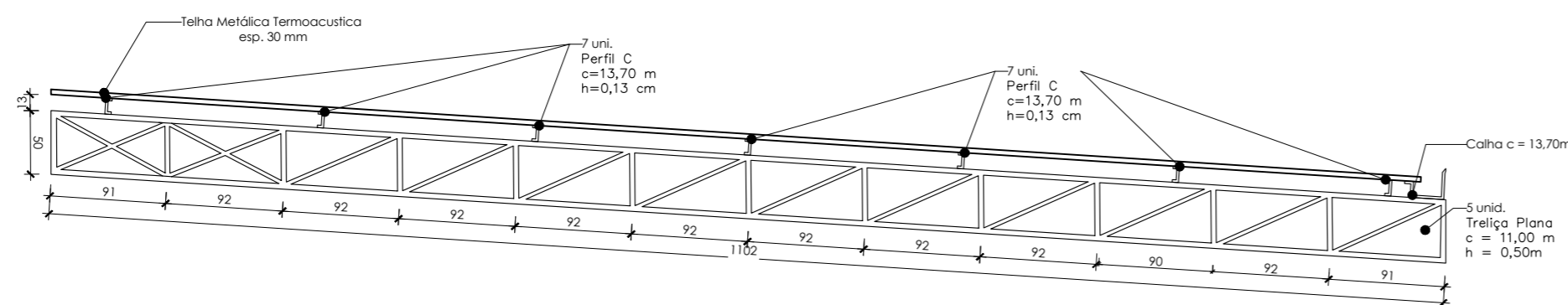


04 PLANTA COBERTURA - metálica
1/50



PERSPECTIVA DA ESTRUTURA METÁLICA
ESCALA 1/50



PREFEITURA MUNICIPAL DE
ANTÔNIO CARLOS

Secretária de Planejamento e Desenvolvimento

PROJETO ARQUITETÔNICO
CENTRO DE CONVIVÊNCIA

CONTEÚDO

DETALHAMENTO DA COBERTURA METÁLICA

CONTEÚDO

RUA 6 NOVEMBRO - CENTRO DE ANTÔNIO CARLOS/SC

DATA: novembro 2019

RESPONSÁVEIS TÉCNICOS:

SILVIA TESSARI

CREA/SC 76.990-7

PROPRIETÁRIO

Prefeitura Municipal de Antônio Carlos – Secretaria de Obras

PRANCHA

05/05

DESENHO

CADISTA

ESCALA

INDICADA

SILVIA TESSARI
CREA/SC 76.990-7

PREFEITURA MUNICIPAL DE ANTÔNIO CARLOS
CNPJ: 82.892.290/0001-90