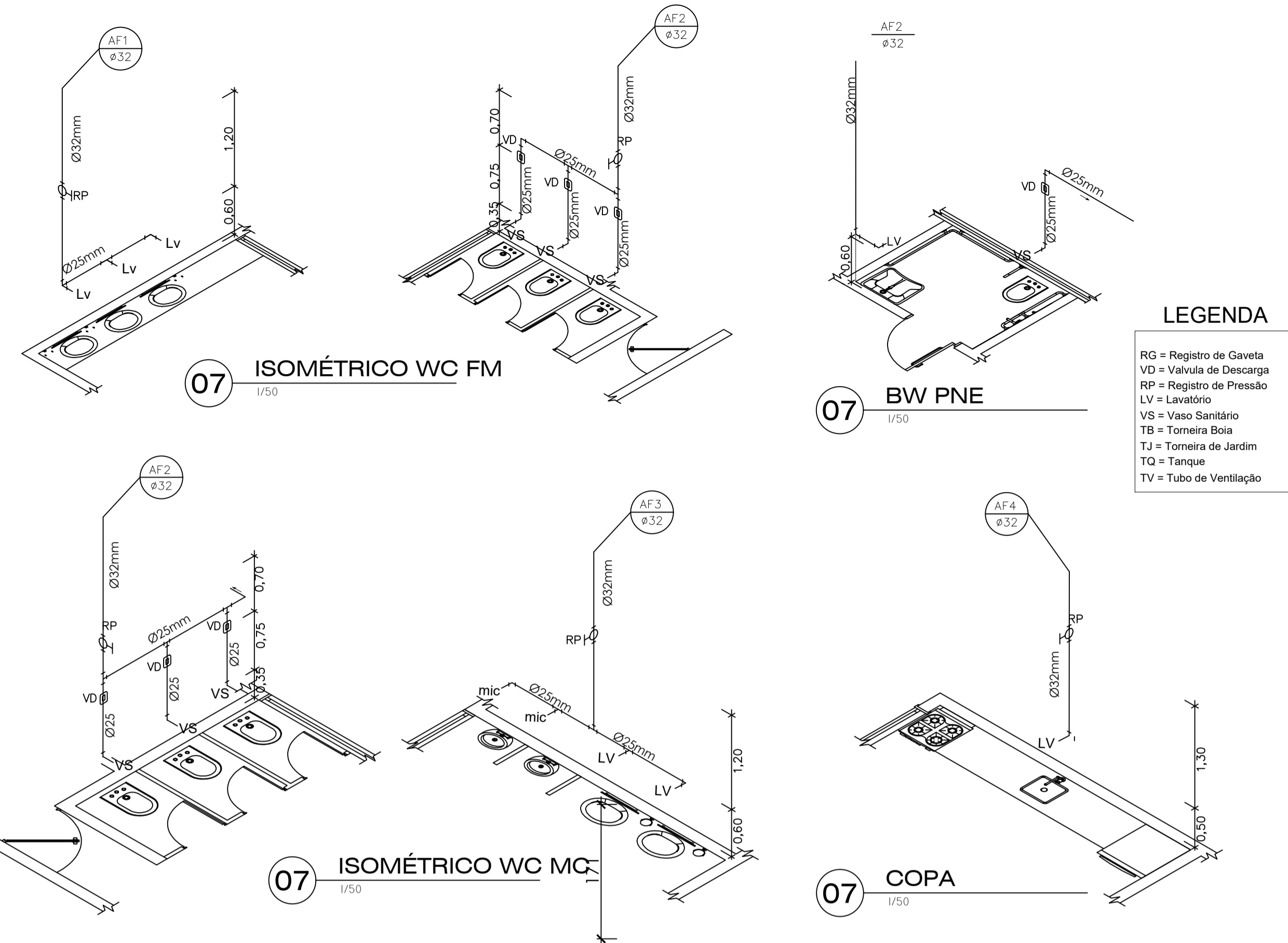
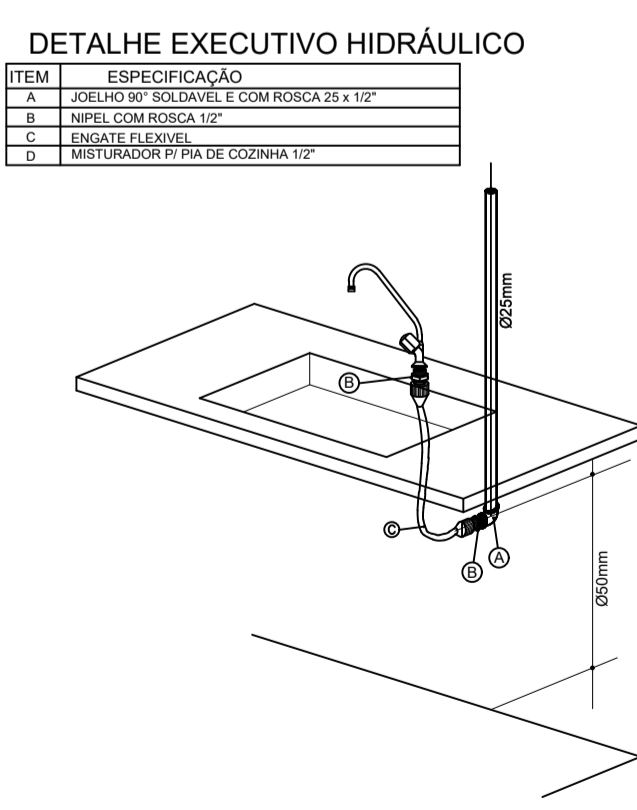
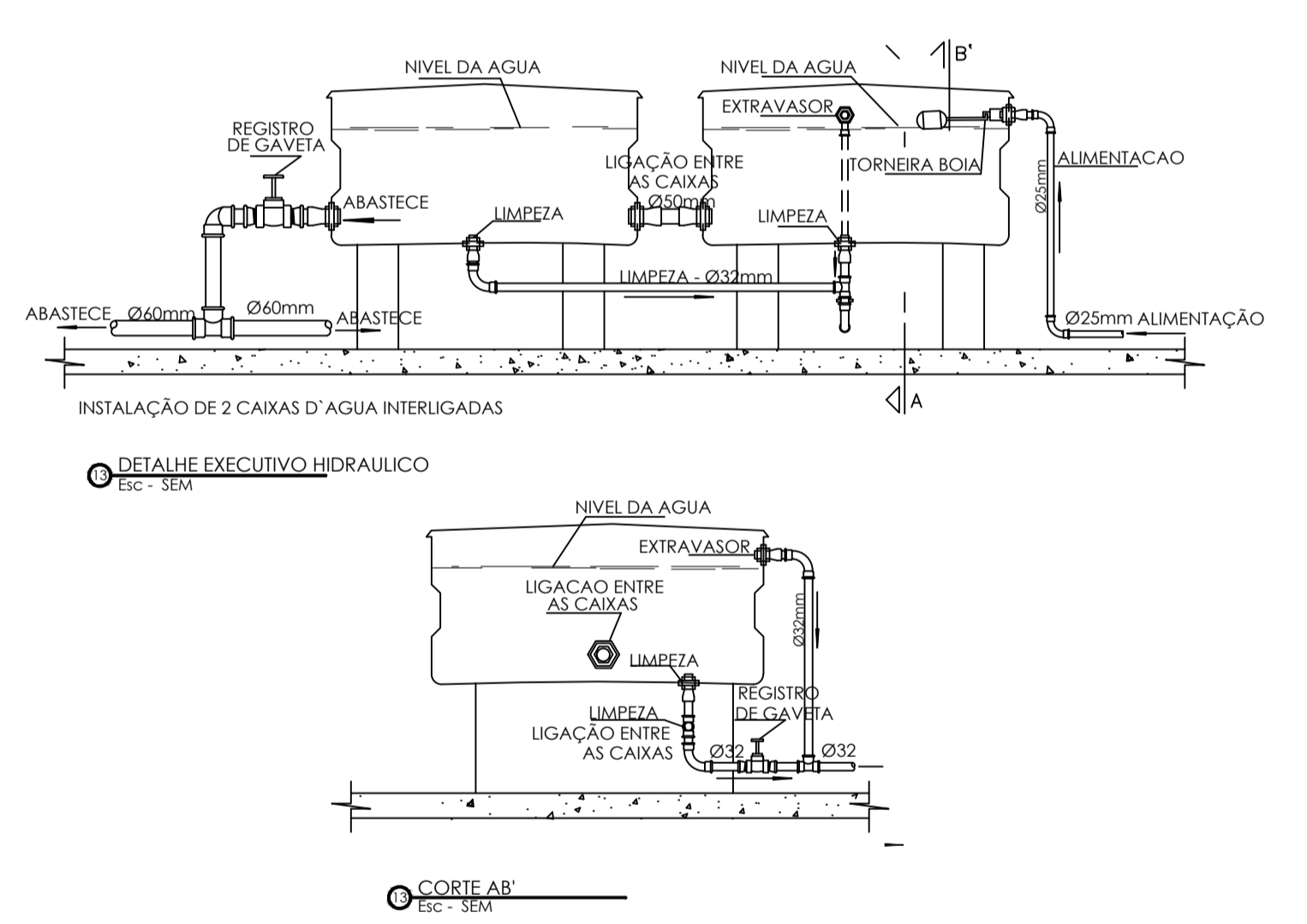
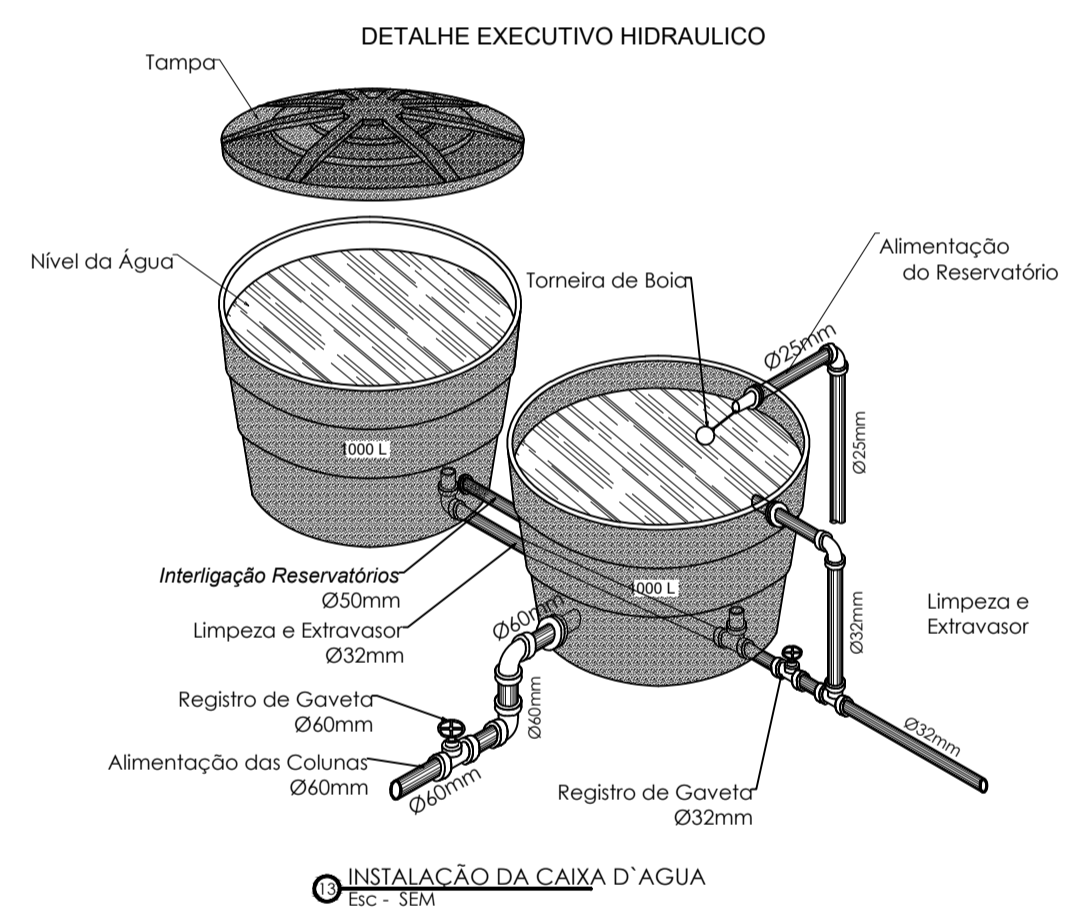


02 HIDROSSANITÁRIO - PAV. TÉRREO
1/25

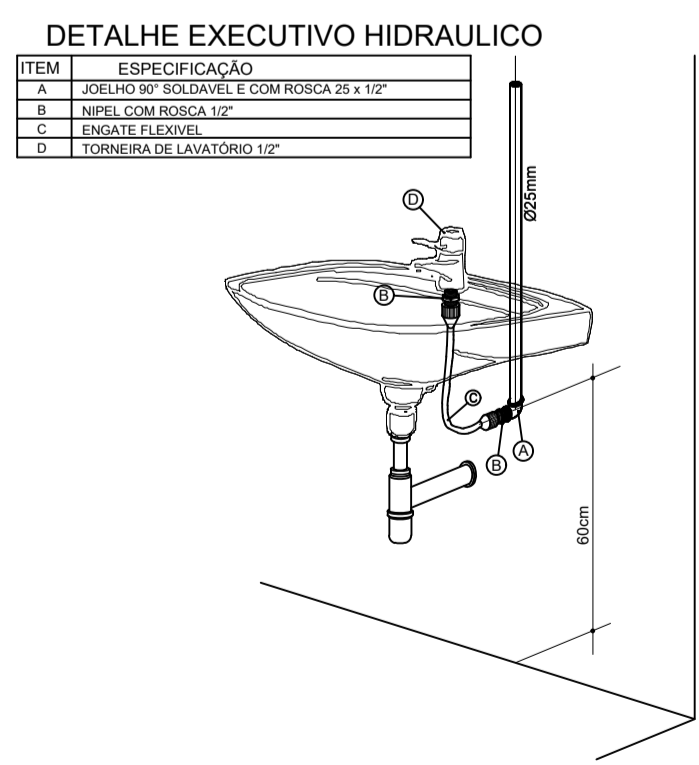


LEGENDA

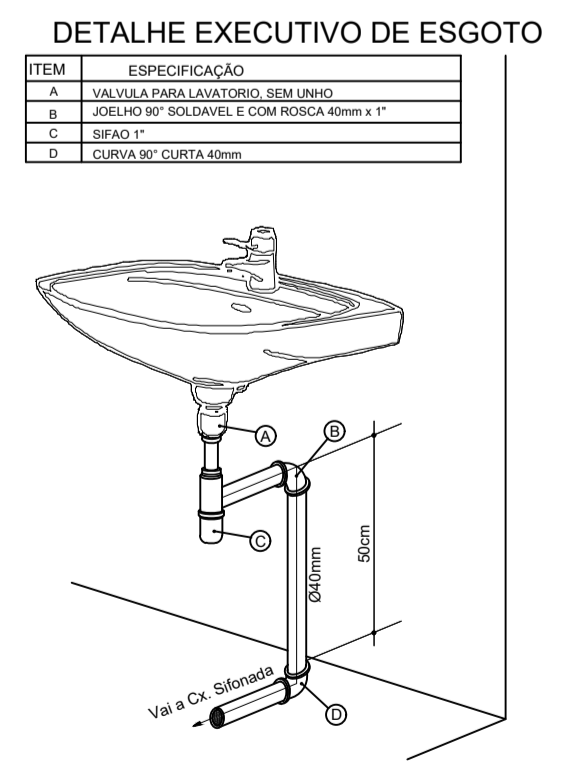
- RG = Registro de Gaveta
- VD = Valvula de Descarga
- RP = Registro de Pressão
- LV = Lavatório
- VS = Vaso Sanitário
- TJ = Torneira de Jardim
- TQ = Tanque
- TV = Tubo de Ventilação



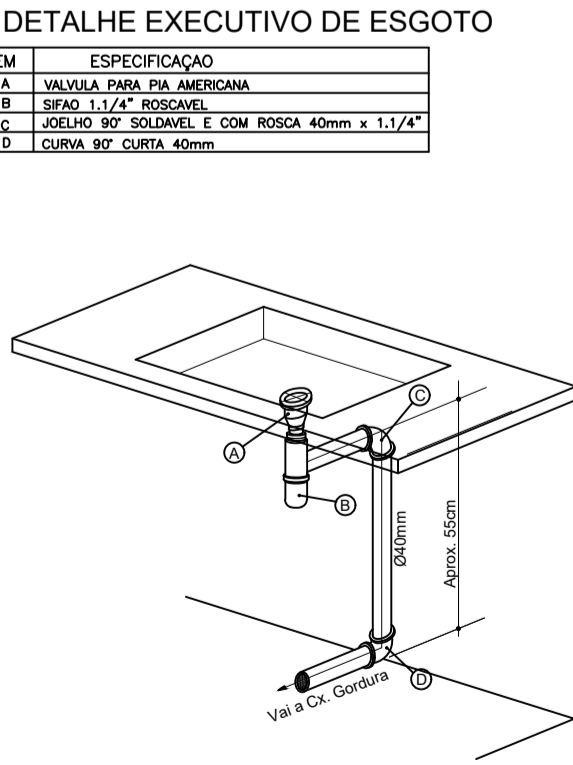
12 RAMAL DA PIA/COZINHA (c/ misturador)
Esc - SEM



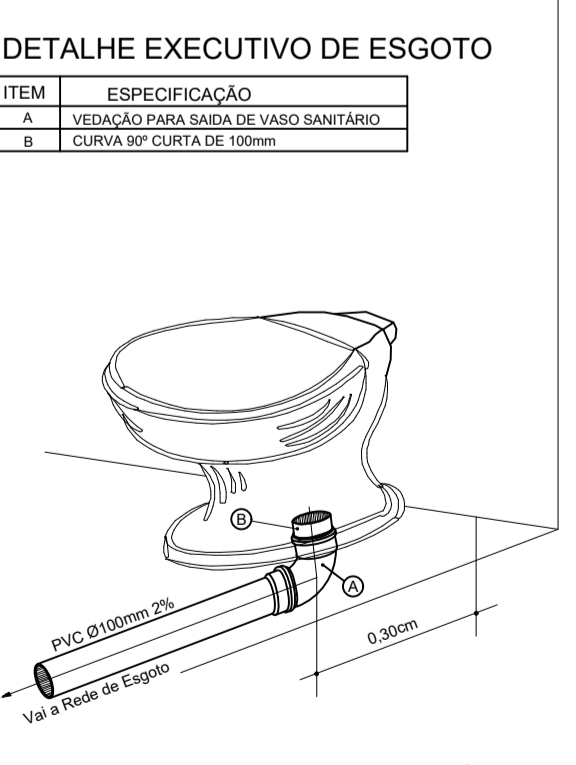
13 RAMAL DO LAVATÓRIO
Esc - SEM



13 RAMAL DO LAVATÓRIO COM SIFÃO
Esc - SEM



13 RAMAL DA PIA/COZINHA COM SIFÃO
Esc - SEM



13 RAMAL DO VASO SANITÁRIO
Esc - SEM

PREFEITURA MUNICIPAL DE ANTÔNIO CARLOS
Secretaria de Planejamento e Desenvolvimento

CASA DO AGRICULTOR
Loteamento Portal Europeu - centro - Antônio Carlos/SC

CONTEUDO	PLANTA	PRANCHA
CONTEUDO	LOCAL	06/06
DATA: 09/09/2014	RESPONSÁVEIS TÉCNICOS:	DESENHO
RESPONSÁVEL	CAU/CREA/CPF	CADISTA
PROPRIETÁRIO	Prefeitura Municipal de Antônio Carlos	ESCALA
		INDICADA

RESPONSÁVEL CAU/CREA/CPF PROPRIETÁRIO CAU/CREA/CPF