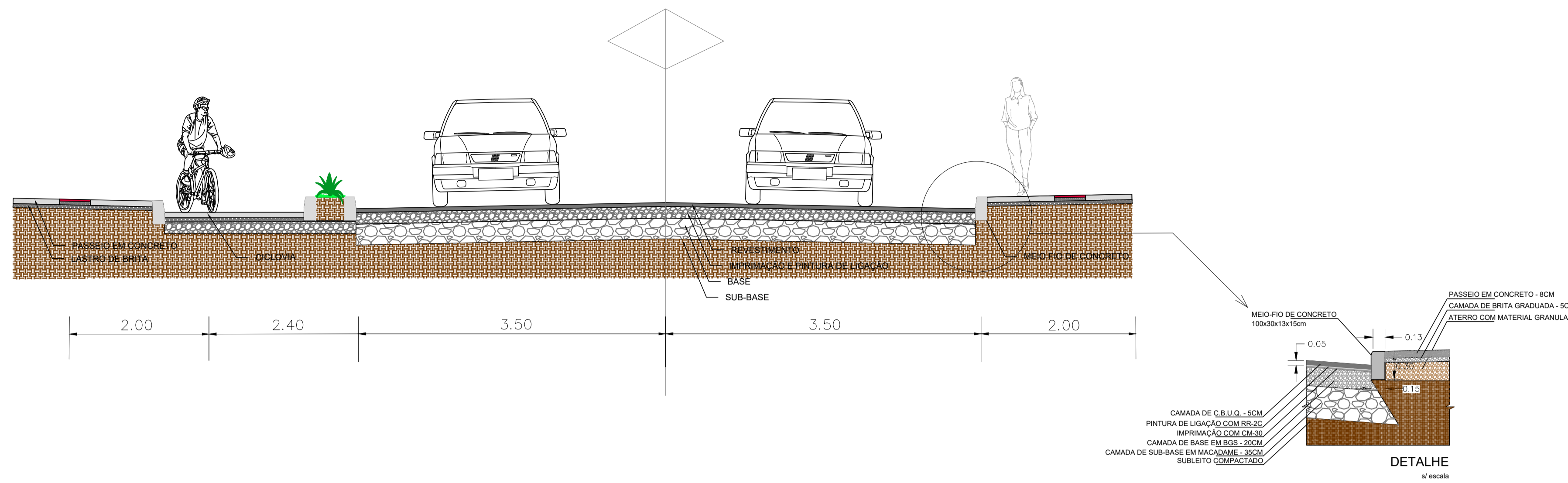
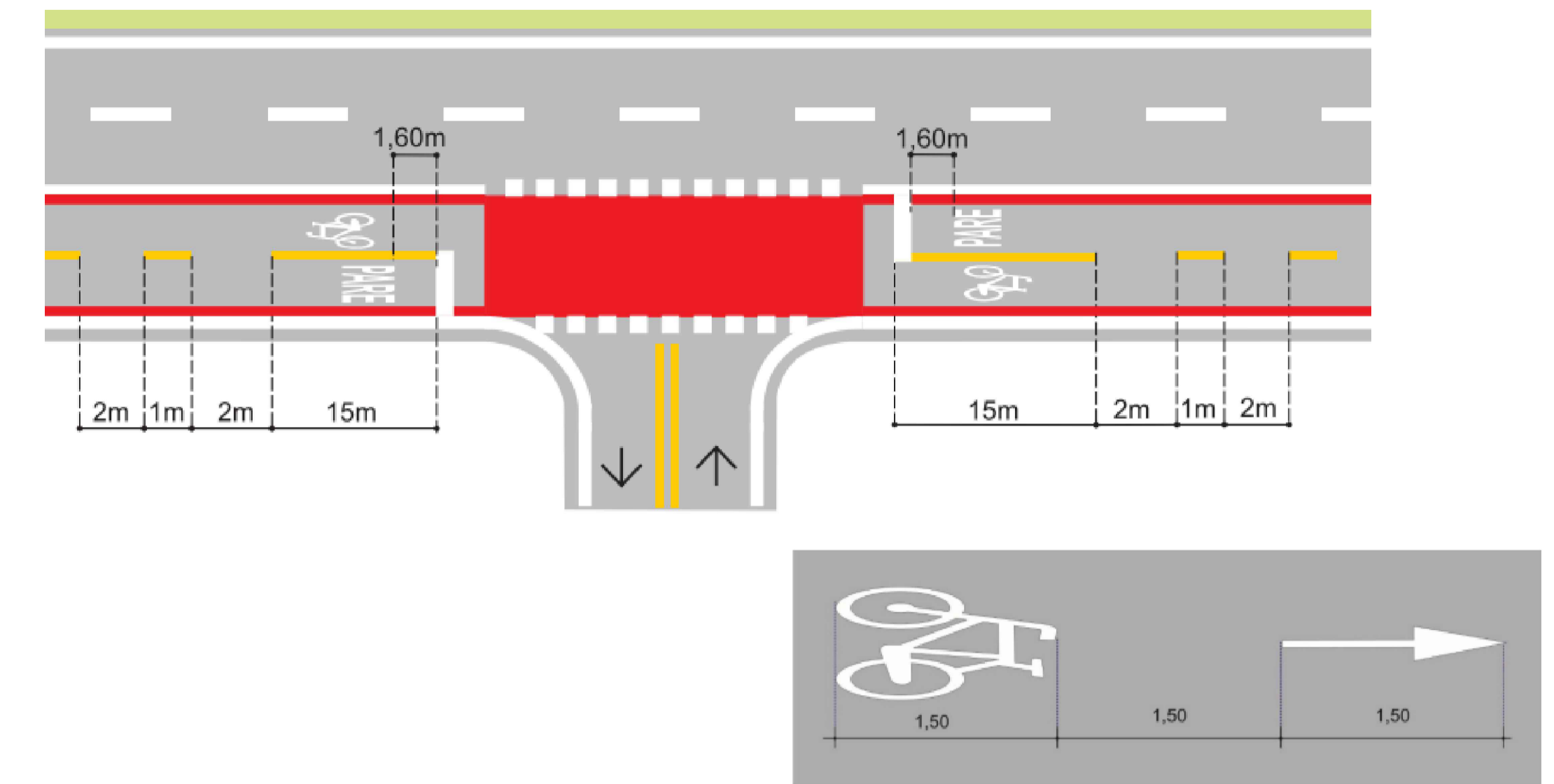


DETALHE – SEÇÃO TRANSVERSAL – BINÁRIO



DETALHE DE SINALIZAÇÃO HORIZONTAL – CICLOVIA



DETALHES – SINALIZAÇÃO VERTICAL

Forma	Cor
	Fundo Amarelo
	Simbolo Preta
	Orla interna Preta
	Orla externa Amarela
	Letra Preta

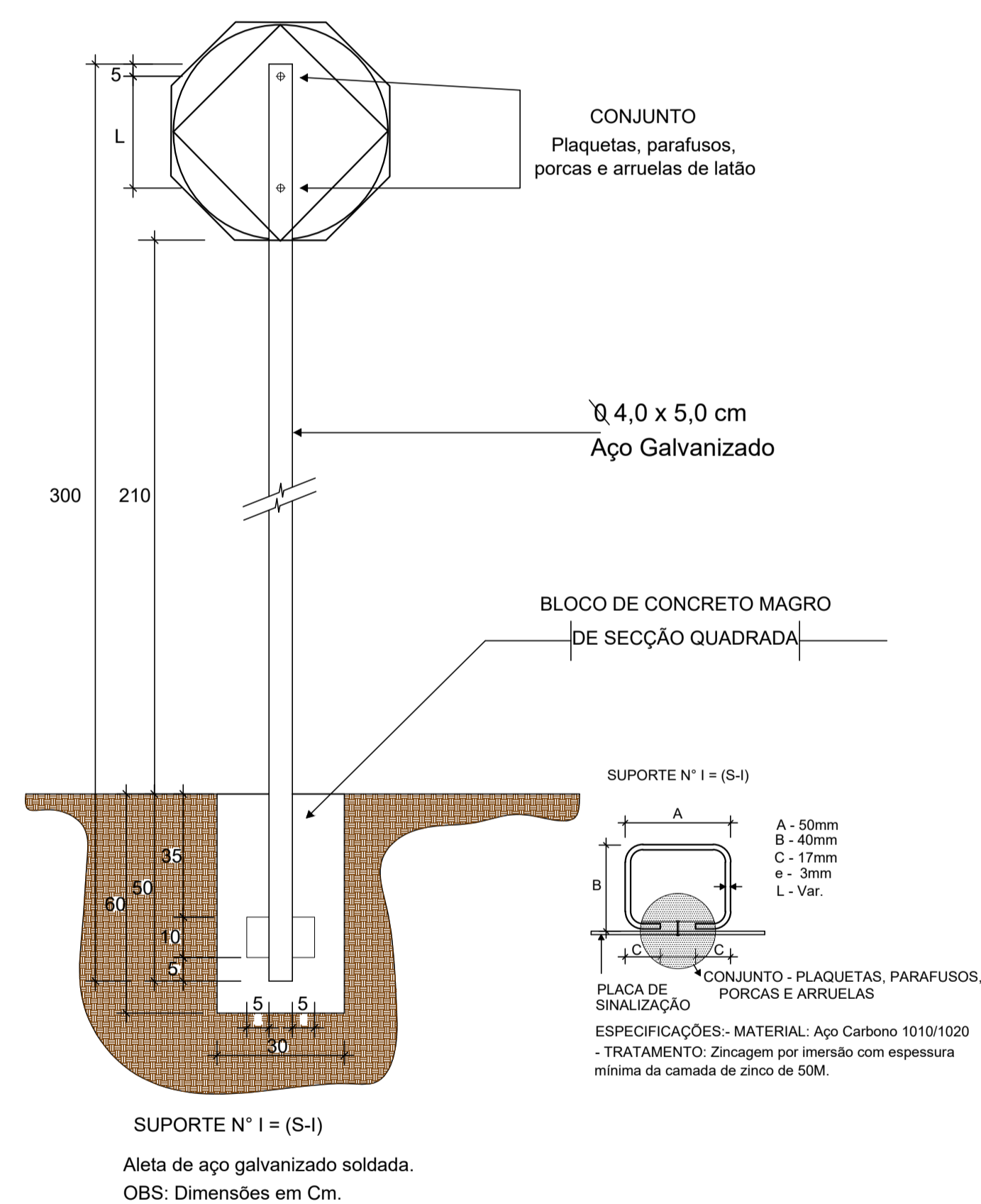
Via	Lado (m)	Orla interna min (m)	Orla externa min (m)
Urbana	0,50	0,010	0,020

Forma	Código	Cor
	R-1	Fundo Vermelha
		Orla interna Branca
		Orla externa Vermelha
		Letra Branca

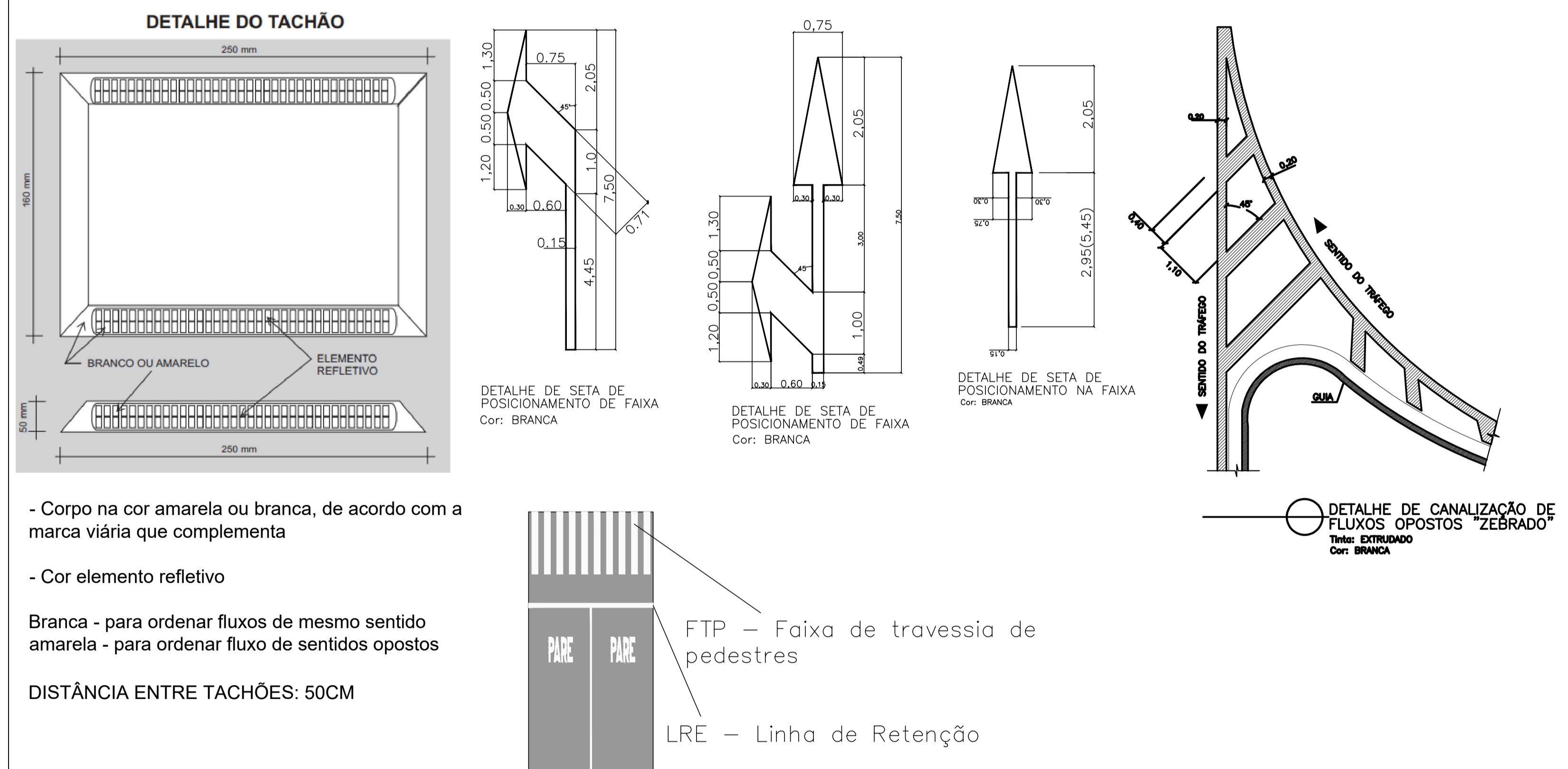
Via	Lado (m)	Orla interna (m)	Orla externa (m)
Urbana	0,35	0,028	0,014

Forma	Cor
	Fundo Branco
	Simbolo Preta
	Tarja Vermelha
	Orla Vermelha
	Letra Preta

Via	Diâmetro (m)	Tarja (m)	Orla (m)
Urbana	0,50	0,050	0,050



DETALHES – SINALIZAÇÃO HORIZONTAL

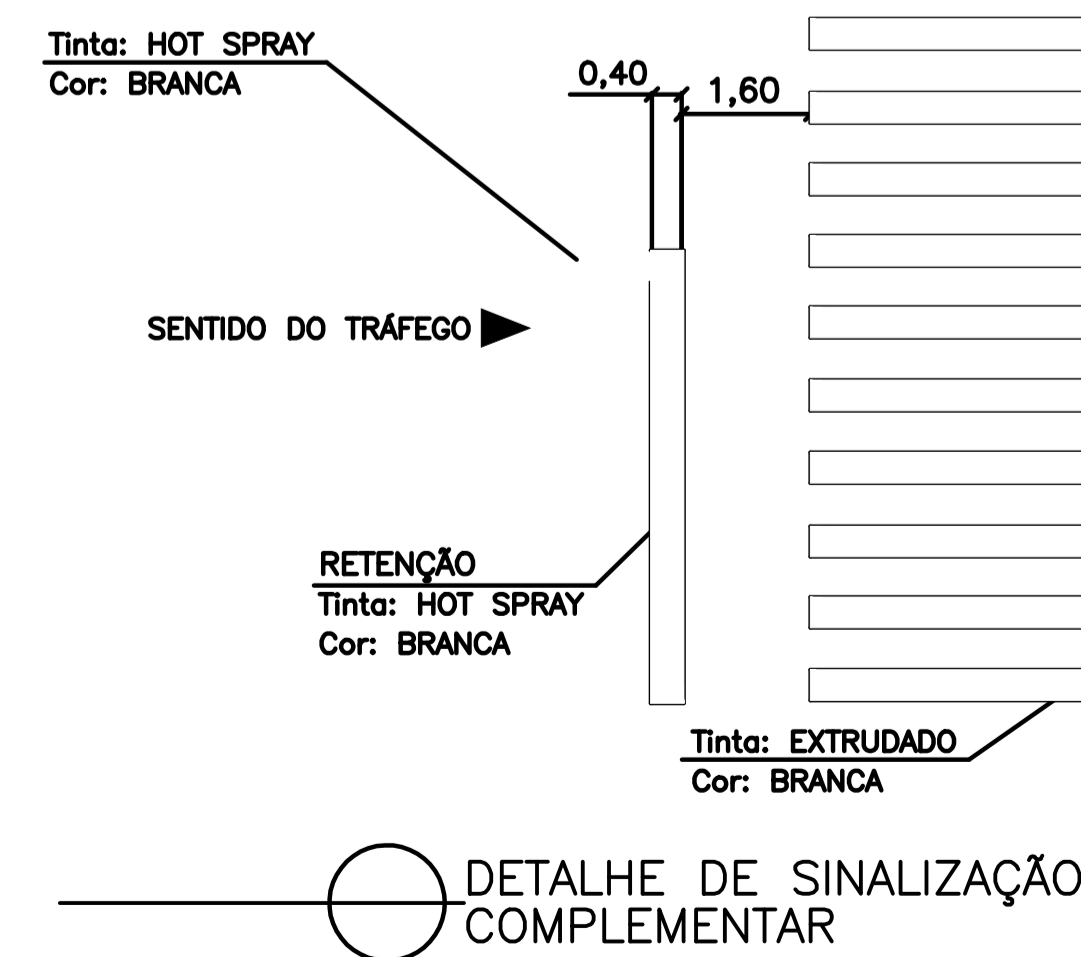


DETALHES – SINALIZAÇÃO HORIZONTAL – LINHAS

LFO – Linha de Fluxo Oposto: Divide fluxos opostos de circulação
 LMS – Linha de Mesmo Sentido: Ordena Fluxos de mesmo sentido de circulação
 LBO – Linha de Bordo e LCO – Linha de Continuidade

LFO-1(0.10) LMS-1(0.10) LBO(0.10)

LFO-2(2x4x0.10) LMS-2(2x4x0.10) LCO(2x2x0.10)



PROJETO DE PAVIMENTAÇÃO

MUNICÍPIO	ANTÔNIO CARLOS – SC	
OBRA	BINÁRIO DE LIGAÇÃO A RUAS DO CENTRO	CONTEÚDO DETALHES DE SINALIZAÇÃO
PROJETO	APROVAÇÃO DA PREFEITURA	
REVISÃO	VERSÃO INICIAL	DATA JAN/2022
		PRANCHA 14/14