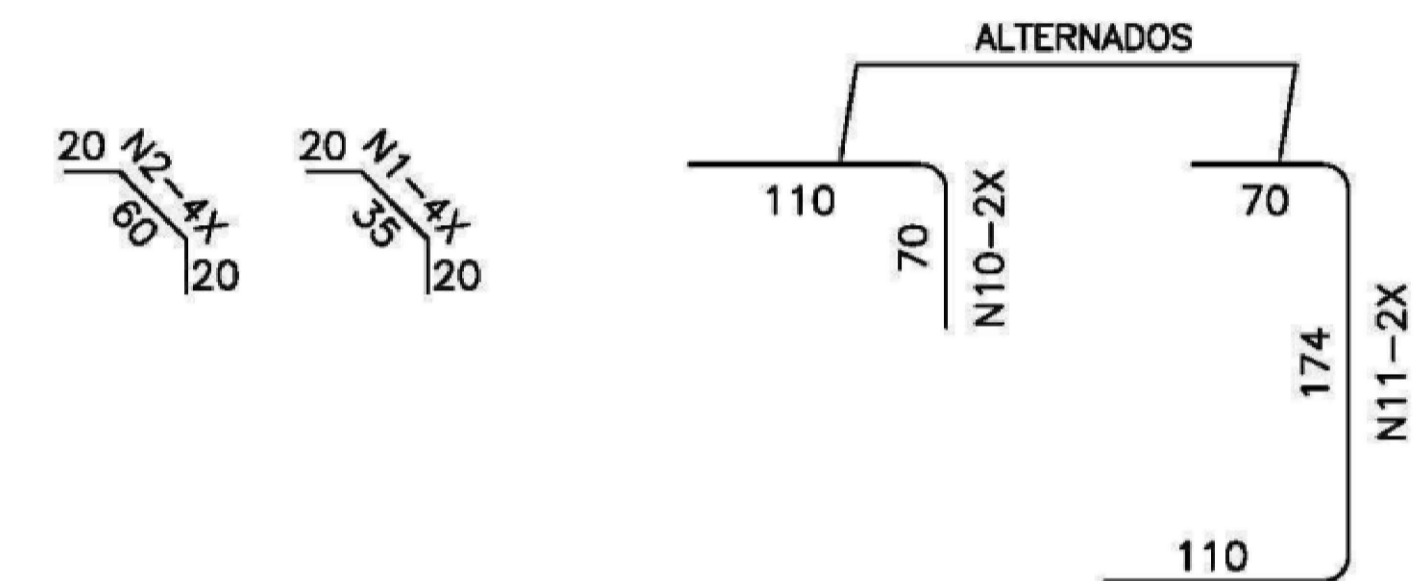
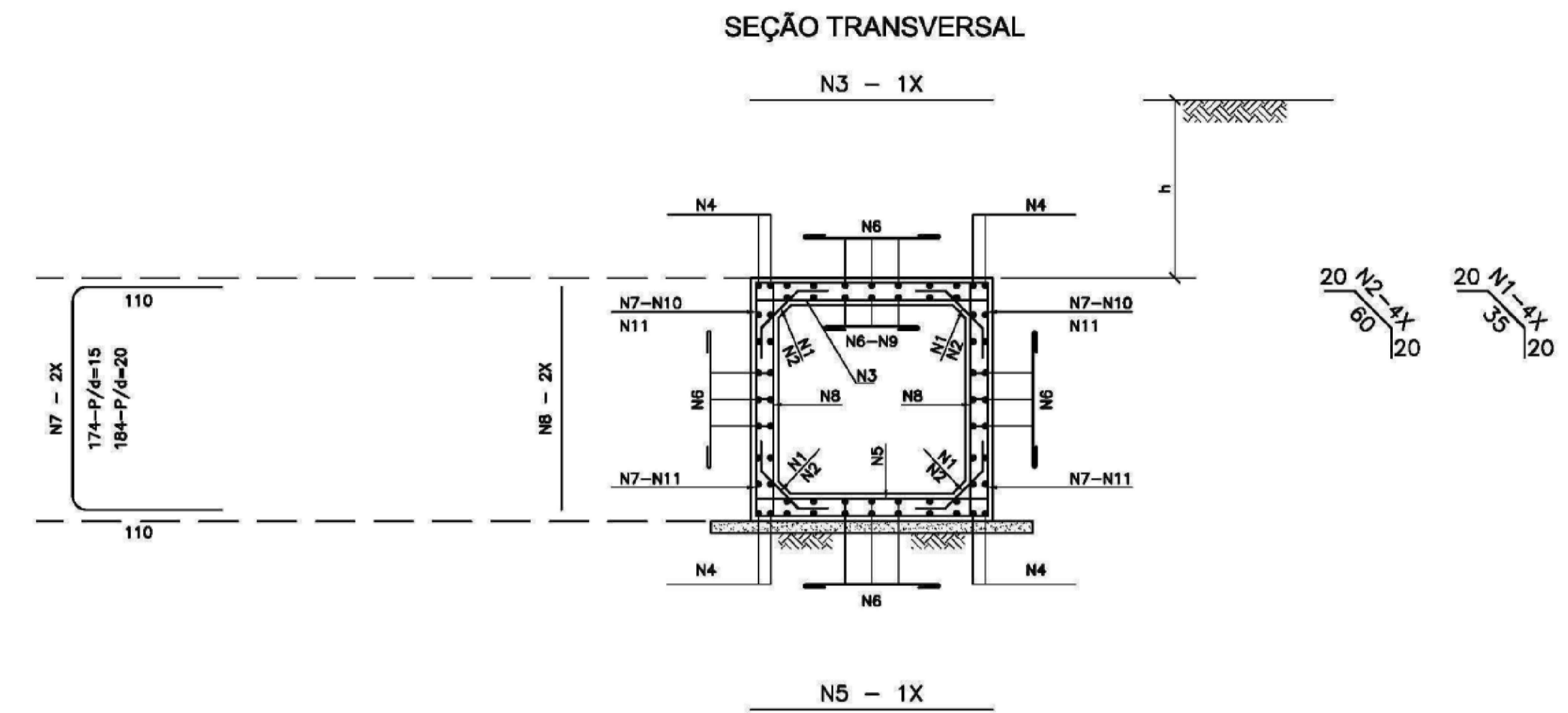
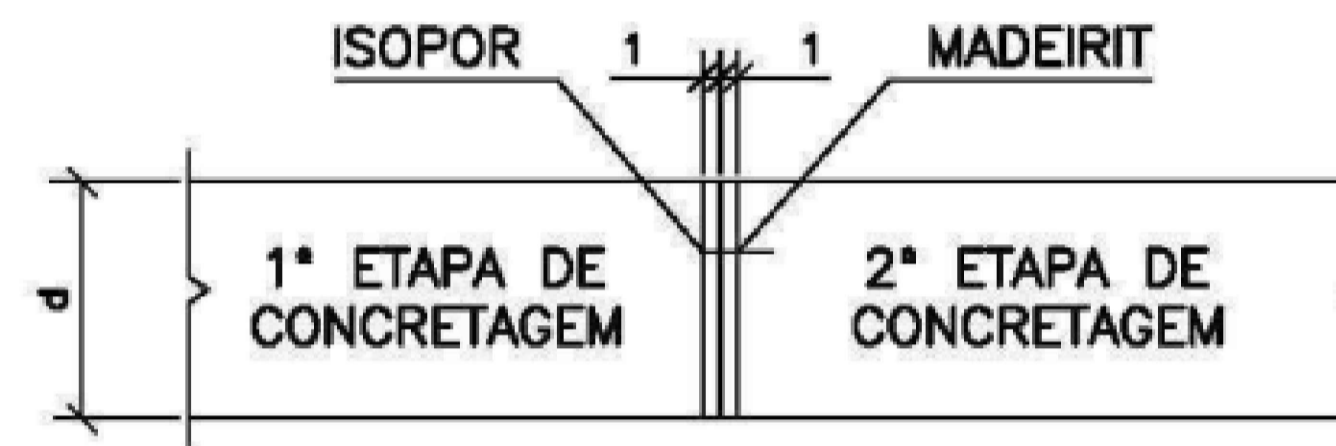


DETALHE DA JUNTA DE DILATAÇÃO



NOTAS:

- 1 - Concreto com $f_{ck} > 15$ MPa
 - 2 - Lastro com concreto magro = 11 MPa
 - 3 - Revestimento: argamassa de cimento e areia (1:3)
 - 4 - Fazer junta de dilatação a cada 10,00m
 - 5 - Veículo classe 45
- Nomenclatura:
 h - Altura do aterro sobre a galeria
 fs - Tensão admissível no solo a galeria

6 - Após a concretagem da 2ª etapa, deverão ser retirados os madeirites da junta de dilatação

TABELA DAS DIMENSÕES E DOS QUANTITATIVOS DOS MATERIAIS PARA AS GALERIAS

SEÇÃO L = 150	fs ≥ MPa	0 ≤ h ≤ 100			100 ≤ h ≤ 250			250 ≤ h ≤ 500			500 ≤ h ≤ 750			750 ≤ h ≤ 1000			1000 ≤ h ≤ 1250			1250 ≤ h ≤ 1500		
		0,09	0,10	0,10	0,10	0,12	0,12	0,14	0,18	0,18	0,19	0,24	0,24	0,24	0,30	0,31	0,29	0,33	0,36	0,33	0,39	0,43
A	cm	180	345	510	180	345	510	180	345	510	180	345	510	190	345	510	190	360	530	190	360	530
B	cm	180	180	180	180	180	180	180	180	180	180	180	180	190	180	180	190	190	190	190	190	190
C	cm	210	375	540	210	375	540	210	375	540	210	375	540	220	375	540	220	390	560	220	390	560
a	cm	10	10	10	10	10	10	10	10	10	10	10	10	15	10	10	15	15	15	15	15	15
b	cm	---	30	30	---	30	30	---	30	30	---	30	30	---	30	30	---	45	45	---	45	45
d	cm	15	15	15	15	15	15	15	15	15	15	15	15	20	15	15	20	20	20	20	20	20
LASTRO	m³	0,21	0,38	0,54	0,21	0,38	0,54	0,21	0,38	0,54	0,21	0,38	0,54	0,22	0,38	0,54	0,22	0,39	0,56	0,22	0,39	0,56
FORMA	m²	8,10	12,20	16,50	8,10	12,20	16,50	8,10	12,20	16,50	8,10	12,20	16,50	8,25	12,20	16,50	8,25	12,20	16,40	8,25	12,20	16,40
CONCRETO	m³	1,01	1,79	2,57	1,01	1,79	2,57	1,01	1,79	2,57	1,01	1,79	2,57	1,41	1,79	2,57	1,41	2,52	3,64	1,41	2,52	3,64
REVESTIMENTO	m²	0,08	0,15	0,23	0,08	0,15	0,23	0,08	0,15	0,23	0,08	0,15	0,23	0,08	0,15	0,23	0,08	0,15	0,23	0,08	0,15	0,23

SEÇÃO L = 200	fs ≥ MPa	0 ≤ h ≤ 100			100 ≤ h ≤ 250			250 ≤ h ≤ 500			500 ≤ h ≤ 750			750 ≤ h ≤ 1000			1000 ≤ h ≤ 1250			1250 ≤ h ≤ 1500		
		0,09	0,13	0,13	0,10	0,15	0,15	0,15	0,23	0,23	0,20	0,26	0,27	0,25	0,32	0,33	0,29	0,36	0,38	0,34	0,41	0,44
A	cm	230	445	660	230	445	660	240	445	660	240	460	680	250	460	680	250	475	700	250	475	700
B	cm	230	230	230	230	230	230	240	230	230	240	240	240	250	240	240	250	250	250	250	250	250
C	cm	260	475	690	260	475	690	270	475	690	270	490	710	280	490	710	280	505	730	280	505	730
a	cm	10	10	10	10	10	10	15	10	10	15	15	15	15	15	15	15	15	15	15	15	15
b	cm	---	30	30	---	30	30	---	30	30	---	45	45	---	45	45	---	45	45	---	45	45
d	cm	15	15	15	15	15	15	20	15	15	20	20	25	20	20	25	25	25	25	25	25	25
LASTRO	m³	0,26	0,48	0,69	0,26	0,48	0,69	0,27	0,48	0,69	0,27	0,49	0,71	0,28	0,49	0,71	0,28	0,51	0,73	0,28	0,51	0,73
FORMA	m²	10,60	16,60	22,00	10,60	16,60	22,00	10,80	16,60	22,00	10,80	16,20	21,90	10,90	16,20	21,90	10,90	16,40	22,10	10,90	16,40	22,10
CONCRETO	m³	1,31	2,32	3,32	1,31	2,32	3,32	1,81	2,32	3,32	1,81	3,22	4,64	2,30	3,22	4,64	2,30	4,10	5,82	2,30	4,10	5,82
REVESTIMENTO	m²	0,10	0,20	0,30	0,10	0,20	0,30	0,10	0,20	0,30	0,10	0,20	0,30	0,10	0,20	0,30	0,10	0,20	0,30	0,10	0,20	0,30

TABELA DAS ARMADURAS (POR METRO DE GALERIA)

Nº	0 ≤ h ≤ 100				100 ≤ h ≤ 250				250 ≤ h ≤ 500				500 ≤ h ≤ 750				750 ≤ h ≤ 1000				1000 ≤ h ≤ 1250				1250 ≤ h ≤ 1500				
	φ	Q	COMP.	ESP.	φ	Q	COMP.	ESP.	φ	Q	COMP.	ESP.	φ	Q	COMP.	ESP.	φ	Q	COMP.	ESP.	φ	Q	COMP.	ESP.	φ	Q	COMP.	ESP.	
1	6,3	20	75	c/20	1	6,3	20	75	c/20	1	6,3	20	75	c/20	1	6,3	20	75	c/20	1	6,3	20	75	c/20	1	6,3	20	75	c/20
2					2					2					2	6,3	20	100	c/20	2	6,3	20	100	c/20	2	6,3	20	100	c/20
3	10,0	7	175	c/13	3	8,0	7	175	c/14	3	10,0	7	175	c/13	3	12,5	7	175	c/13	3	12,5	7	175	c/13	3	12,5	7	175	c/13
4	16,0	8	corr.		4	16,0	8	corr.		4	16,0	8	corr.		4	16,0	8	corr.		4	16,0	8	corr.		4	16,0	8	corr.	
5	10,0	5	175	c/20	5	8,0	7	175	c/13	5	10,0	8	175	c/12	5	12,5	7	175	c/13	5	12,5	7	175	c/13	5	12,5	9	185	c/14
6	6,3	49	corr.	c/20	6	6,3	56	corr.	c/20	6	6,3	56	corr.	c/20	6	6,3	56	corr.	c/20	6	6,3	56	corr.	c/20	6	6,3	56	corr.	c/20
7					7	8,0	10	394	c/20	7	10,0	10	394	c/20	7	12,5	10	394	c/20	7	12,5	12	404	c/18	7	12,5	12	404	c/16
8	6,3	10	175	c/20	8	6,3	10	175	c/20	8	6,3	10	175	c/20	8	6,3	10	185	c/20	8	6,3	10	185	c/20	8	6,3	10	185	c/20
9	6,3	12	corr.	c/12	9					9					9					9					9				
10	10,0	10	180	c/20	10					10					10					10					10				
11	10,0	10	354	c/20	11					11					11					11					11				
RESUMO		RESUMO				RESUMO				RESUMO				RESUMO				RESUMO				RESUMO							
φ	kg/m	PESO (kg)	φ	kg/m	PESO (kg)	φ	kg/m	PESO (kg)	φ	kg/m	PESO (kg)	φ	kg/m	PESO (kg)	φ	kg/m	PESO (kg)	φ	kg/m	PESO (kg)	φ	kg/m	PESO (kg)	φ	kg/m	PESO (kg)	φ	kg/m	PESO (kg)
6,3	0,245	22,908	6,3	0,245	21,683	6,3	0,245	21,683	6,3	0,245	21,683	6,3	0,245	21,683	6,3	0,245	23,153	6,3	0,245	23,153	6,3	0,245	23,153	6,3	0,245	23,153	6,3	0,245	23,153
10,0	0,617	45,905	8,0	0,395	25,241	10,0	0,617	40,506	12,5	0,963	61,536	12,5	0,963	69,846	12,5	0,963	78,754	12,5	0,963	84,467	12,5	0,963	84,467	12,5	0,963	84,467	12,5	0,963	84,467
16,0	1,578	12,624	16,0	1,578	12,624	16,0	1,578	12,624	16,0	1,578	12,624	16,0	1,578	12,624	16,0	1,578	12,624	16,0	1,578	12,624	16,0	1,578	12,624	16,0	1,578	12,624	16,0	1,578	12,624
TOTAL	81,436		TOTAL	59,547		TOTAL	74,813		TOTAL	55,842		TOTAL	105,623		TOTAL	114,531		TOTAL	125,275		TOTAL	125,275		TOTAL	125,275		TOTAL	125,275	

PROJETO DE DRENAGEM

MUNICÍPIO ANTÔNIO CARLOS - SC

OBRA	CONTEÚDO
BINÁRIO DE LIGAÇÃO A RUAS DO CENTRO	DETALHE DE GALERIA CELULAR 1,50 X 1,50M
PROJETO	APROVAÇÃO DA PREFEITURA
CRISTIANE FREITAS Engenheira Civil CREA/SC 109.760-3	

REVISÃO	DATA	FRANCHA
VERSÃO INICIAL	JAN/2022	3/5

ASSOCIAÇÃO DOS MUNICÍPIOS DA REGIÃO DA GRANDE FLORIANÓPOLIS
"GRANFPOLIS"
 ASSESSORIA DE ENGENHARIA E ARQUITETURA

1_3_GBRNF_INFRA_AC_DRENAGEM_BINARIO.dwg

Engenheira Cristiane Freitas