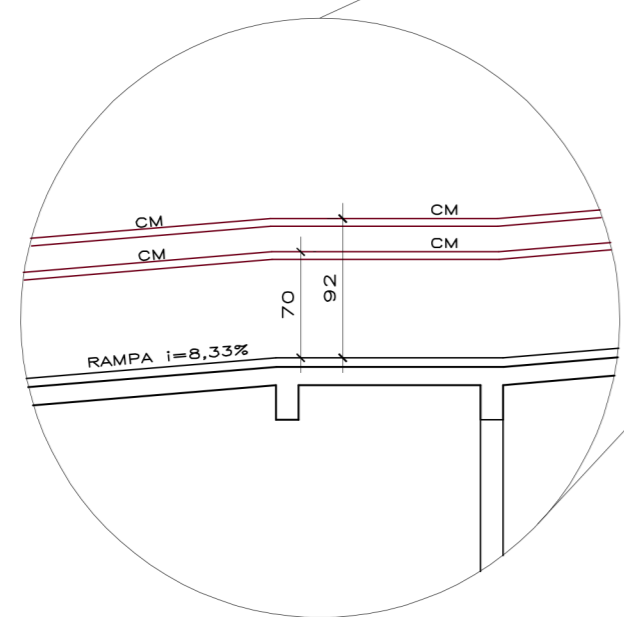
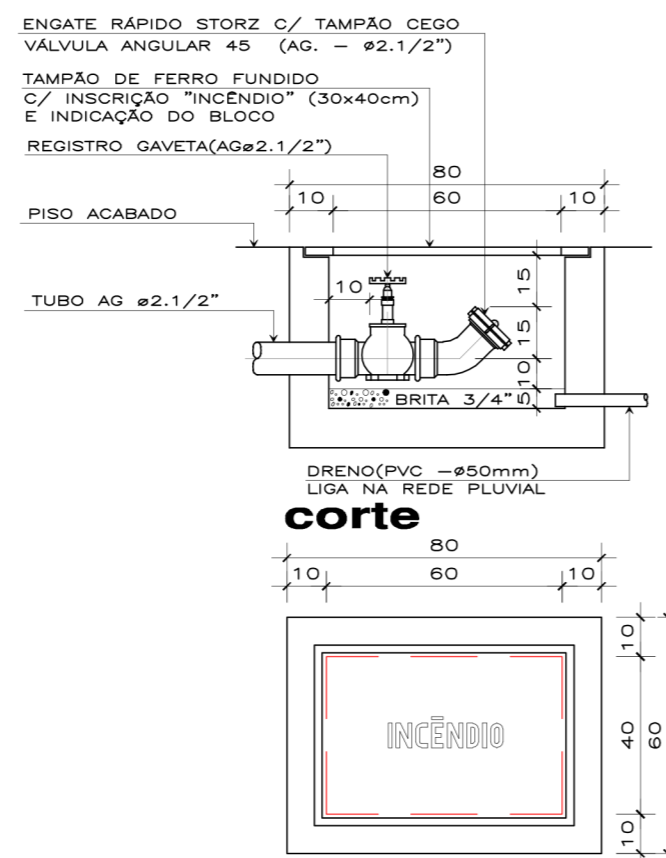


Corte

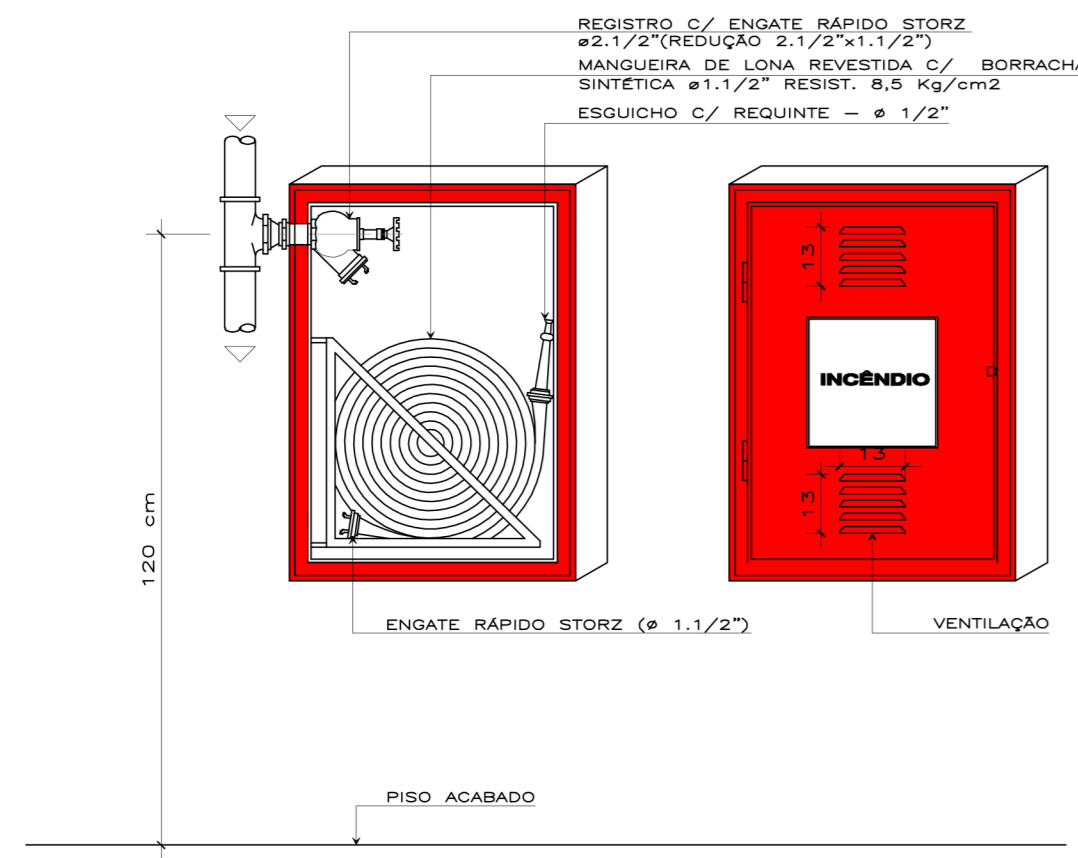
**DETALHE ESCADA E CORRIMÃO
GUARDA CORPO METÁLICO OU MADEIRA
SEM ESCALA**



planta

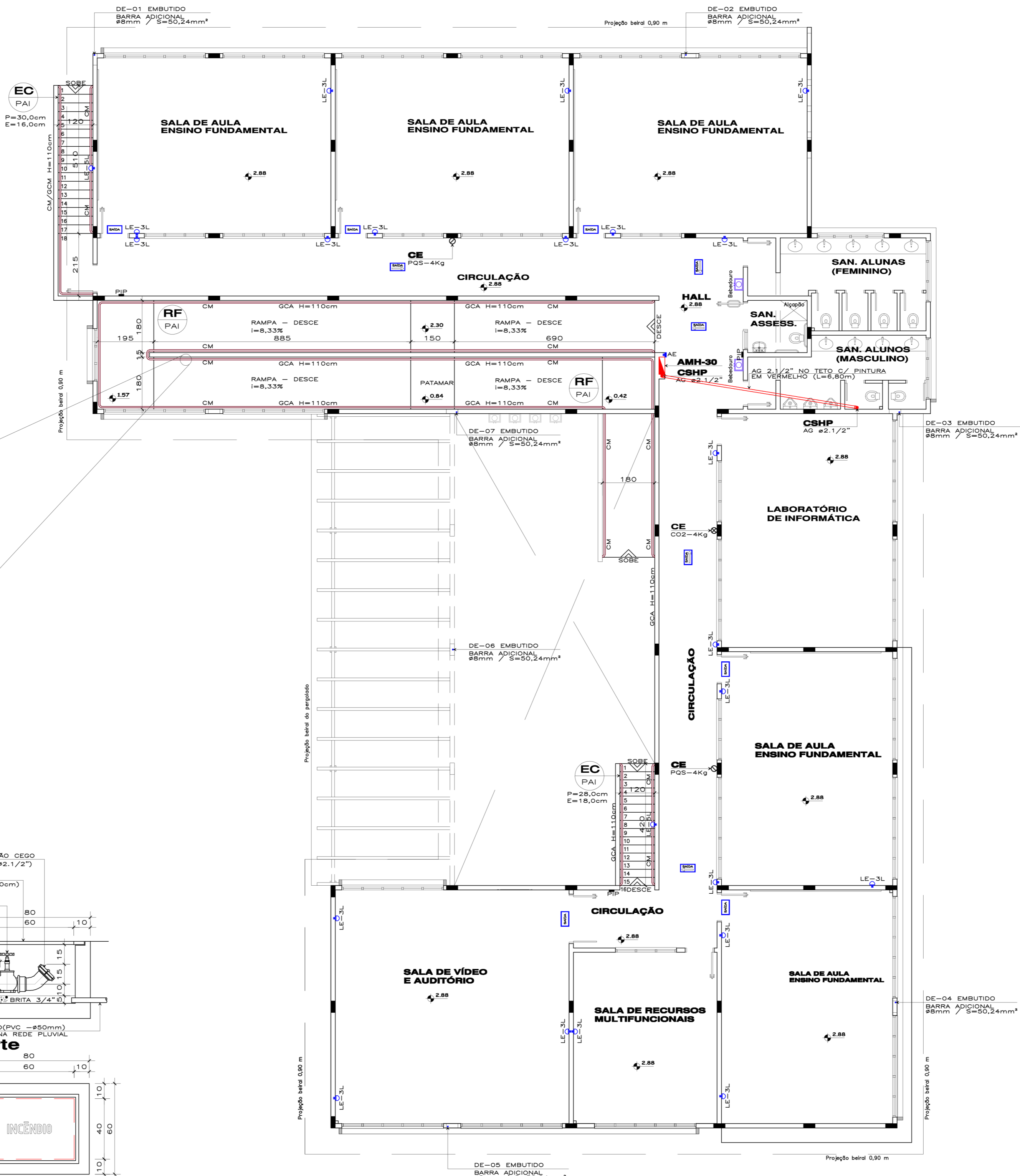


DET. HIDRANTE DE RECALQUE
ESCALA 1 : 10



DET. ABRIGO DE MANGUEIRA (AMH)
ESCALA 1 : 10

OBS.: - TODA TUBULAÇÃO DE S.H.P. APARENTE, SERÁ PINTADA NA COR VERMELHA.
- AMH20: ABRIGO 45x75x17,5cm - MANGUEIRA 20m
- AMH30: ABRIGO 60x90x20cm - MANGUEIRA 30m
- TODA TUBULAÇÃO DE S.H.P. TERÁ RESIST. MÍNIMA = 15Kg/cm²



PLANTA PAVTO SUPERIOR
ESCALA 1 : 100

LEGENDA

SISTEMA HIDRÁULICO PREVENTIVO	
AMH20	ABRIGO DE MANGUEIRA C/ HIDRANTE (MANG. 20m CX. - 45x75x17,5cm)
AMH30	ABRIGO DE MANGUEIRA C/ HIDRANTE (MANG. 30m CX. - 60x90x20cm)
CSHP	COLUNA DE SISTEMA HIDRÁULICO PREVENTIVO
HR	HIDRANTE DE RECALQUE
AG	AÇO GALVANIZADO
RG	REGISTRO DE GAVETA
VR	VALVULA DE RETENÇÃO

PROTEÇÃO POR EXTINTORES	
CE	POS 4Kg (CAPACIDADE EXTINTORA - PÓ QUÍMICO SECO)
CE	CO2 4Kg (CAPACIDADE EXTINTORA - GÁS CARBÔNICO)

SAÍDAS DE EMERGÊNCIA	
RF	ROTA DE FUGA
EC	ESCALADA COMUM
CM	CORRIMÃO DE MADEIRA OU METÁLICO (H= 80 A 92 cm)
GCM	GUARDA-CORPO DE MADEIRA OU METÁLICO (H= 110 cm) COM CORRIMÃO
GCA	GUARDA-CORPO DE ALVENARIA (H= 110 cm) COM CORRIMÃO
PIP	PLACA INDICATIVA DO PAVIMENTO
PAI	PISO ANTI-DERRAPANTE, INCOMBUSTÍVEL E QUE NÃO DESPRENDA GASES TÓXICOS COEFICIENTE DE FRIÇÃO DINÂMICA (> 0,4 UMIDO / > 0,4 SECO). COEFICIENTE DE RESISTÊNCIA A ABRASÃO (PEI=4 ou PEI=5)

ILUMINAÇÃO DE EMERGÊNCIA / SINALIZAÇÃO DE ABANDONO DE LOCAL	
SE	PLACA DE SINALIZAÇÃO SAÍDA DE EMERG. LUMINOSA (C/ BLOCO AUTÔNOMO)
SE	PLACA DE SINALIZAÇÃO SAÍDA DE EMERG. LUMINOSA DIRECIONAL (C/ BLOCO AUTÔNOMO)
LE	LUMINÁRIA DE EMERGÊNCIA (3 LUX / 5 LUX) H=2,10m

SISTEMA DE ALARME	
AE	ACIONADOR DE ALARME DE EMERGÊNCIA (H=1,50m)
CAD	CENTRAL DE ALARME E DETECÇÃO
CP	CAIXA DE PASSAGEM

GÁS CANALIZADO	
CBM	CABINE DE MEDIDORES
COLP	COLUNA DE GÁS LIQUEFEITO DE PETRÓLEO
NAR	NICHO ABRIGO DE REGISTRO
RC	REGISTRO DE CORTE TIPO FECHO RÁPIDO
CH	CHURRASQUEIRA (POTÊNCIA NOMINAL 75 Kcal/min.)
F4	FOGÃO 4 BOCAS COM FORNO (POTÊNCIA NOMINAL 117 Kcal/min.)
AG	AQUECEDOR (POTÊNCIA NOMINAL 336 Kcal/min.)
VP	VENTILAÇÃO PERMANENTE
GAS	AS TUBULAÇÕES DE GÁS PODERÃO SER EM: - AÇO PRETO OU GALVANIZADO - COM OU SEM COSTURA; - COBRE - COM OU SEM COSTURA; - LATÃO - SEM COSTURA. CONFORME ART. 106 NSCI

SISTEMA DE PROTEÇÃO CONTRA DESCARGAS ATMOSFÉRICAS	
DE	DESCIDA DO CABO DE ESCOAMENTO (BARRA ADICIONAL S=50,24mm ²)
HA	HASTE DE ATERRAMENTO COPPERWELD (ø 5/8" x 244 cm) C/ CAIXA DE INSPEÇÃO CIRCULAR ø30cm
TA	TERMINAL AÉREO H=50cm
BEP	BARRAMENTO DE EQUIPOTENCIALIZAÇÃO PRINCIPAL - CAIXA DE EQUALIZAÇÃO

NOTAS	
H - ALTURA EM RELAÇÃO AO PISO ACABADO.	
AS VENTILAÇÕES PERMANENTES NÃO DEVERÃO SER OBSTRUÍDAS PELO MOBILIÁRIO.	
AS LUMINÁRIAS DE EMERGÊNCIA DEVERÃO SER INSTALADAS A 2,10m DE ALTURA.	
AS PLACAS DE SINALIZAÇÃO - SAÍDA DE EMERGÊNCIA - DEVERÃO ESTAR COM ALTURA MENOR OU IGUAL AS ABERTURAS DO AMBIENTE.	
OS ELETRODOS DE TERRA NÃO PODERÃO SER INSTALADOS SOB REVESTIMENTO ASFÁLTICO, CONCRETO, ARGAMASSAS, POÇOS DE ABASTECIMENTO DE ÁGUA, FOSSAS SÉPTICAS E CENTRAIS DE GÁS OU PRÓXIMO DELAS E SUAS TUBULAÇÕES (A MENOS DE 2,00m).	
O SISTEMA DE PROTEÇÃO CONTRA DESCARGA ATMOSFÉRICA FOI DESENVOLVIDO CONFORME A NBR-5419.	
TODA MASSA METÁLICA DEVERÁ ESTAR CONECTADA AO SPDCA.	

DATA	ASSUNTO
------	---------

RUA FELPE SCHMIDT, 515-COMERCIAL, PÓRTO B. 1002 FLOUS-SC. FONE / FAX: 48 3225 9701
www.polattiengeenharia.com.br contato@polattiengeenharia.com.br

PROJETO HAROLDO BLEY POLATTI JUNIOR ENG. CIVIL REG. 45.689-O CREA-SC PROP. PREFEITURA MUNICIPAL DE ANTÔNIO CARLOS

Preventivo Contra Incêndio FOLHA 02/05

ESCALA INDICADA

DESENHO POLATTI ENGENHARIA

DATA NOV/2011

CONTEÚDO: PLANTA PAVTO SUPERIOR DET. SISTEMA HIDRÁULICO PREVENTIVO (SHP) DETALHE ESCADA E CORRIMÃO

EXECUÇÃO