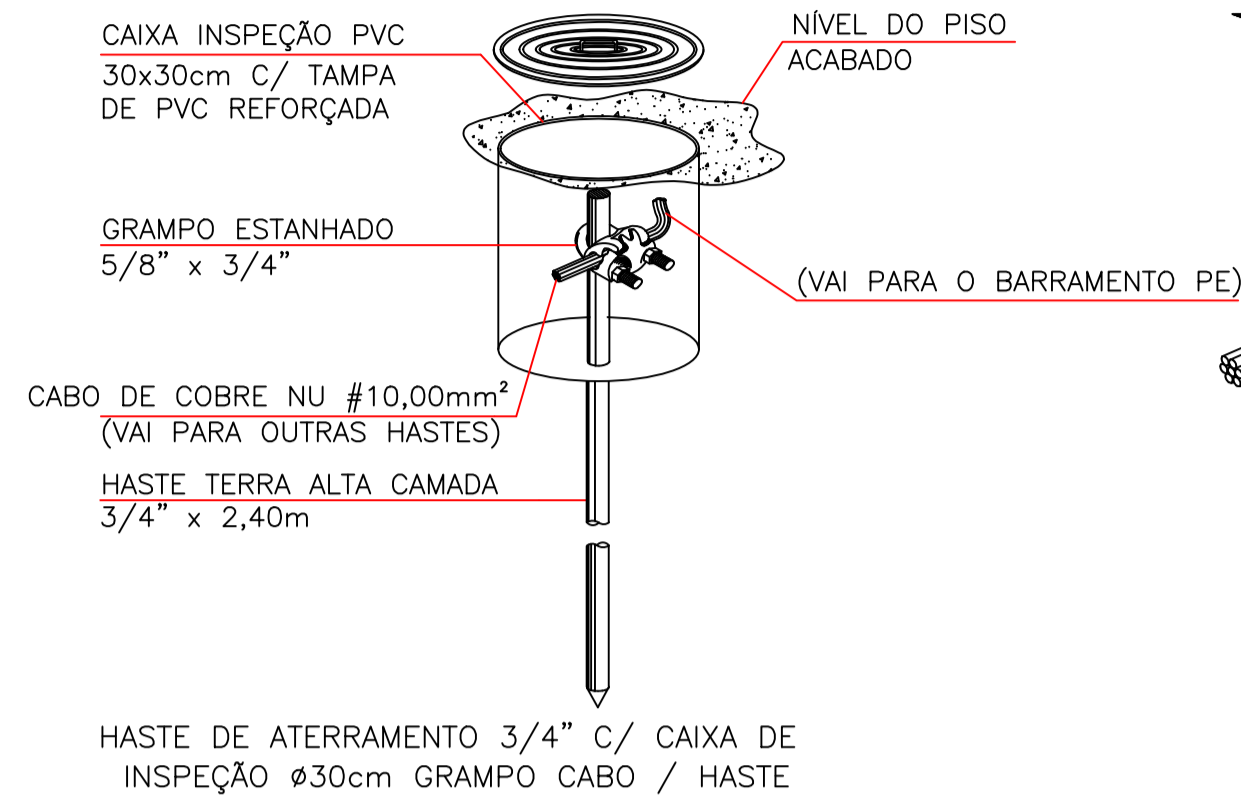
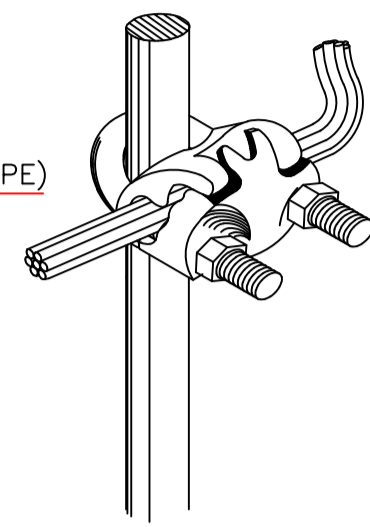


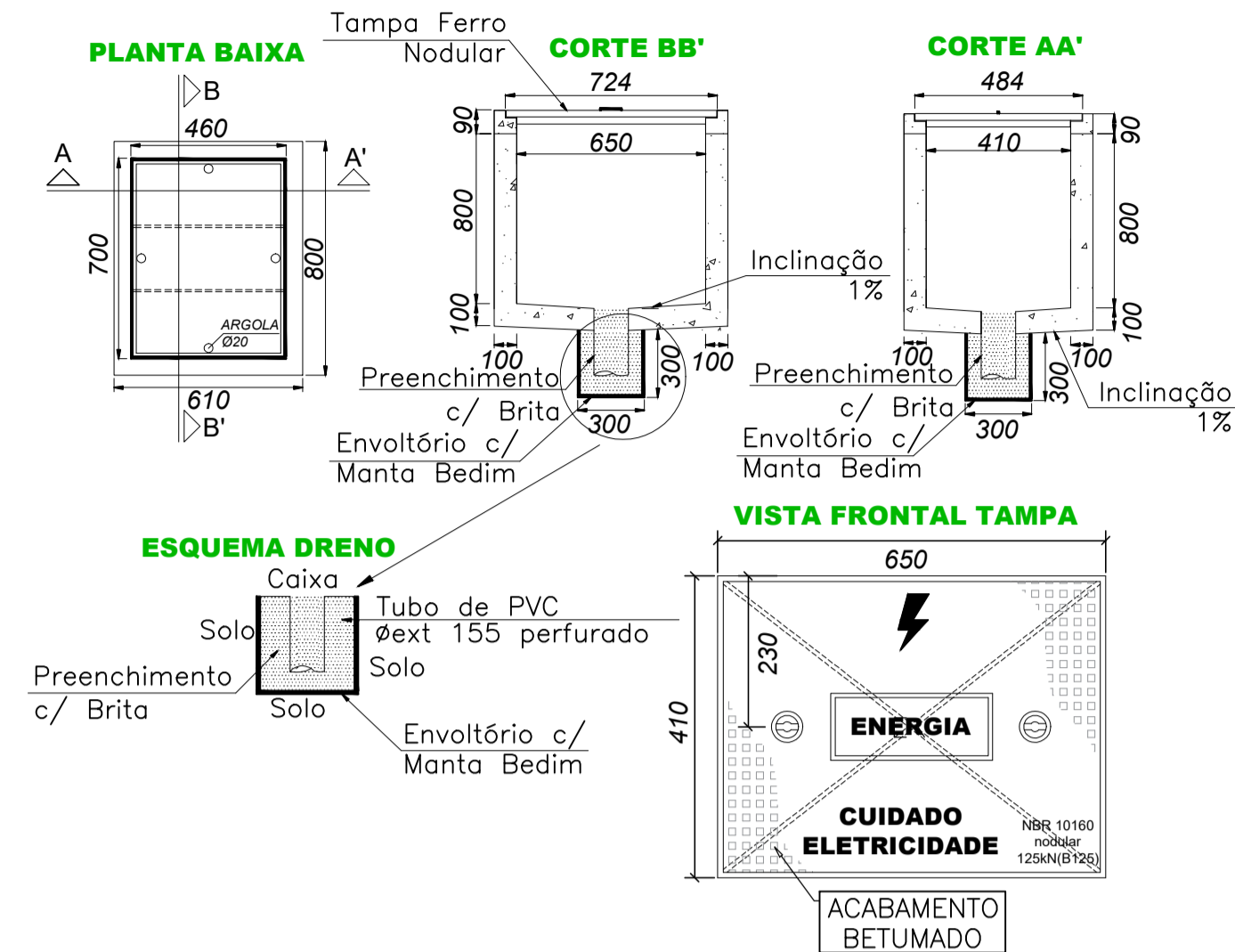
**DETALHE ATERRAMENTO
LIGAÇÃO DOS CABOS COM A HASTE**



**DETALHE TIPO DE CONECTOR
GRAMPO ESTANHADO**

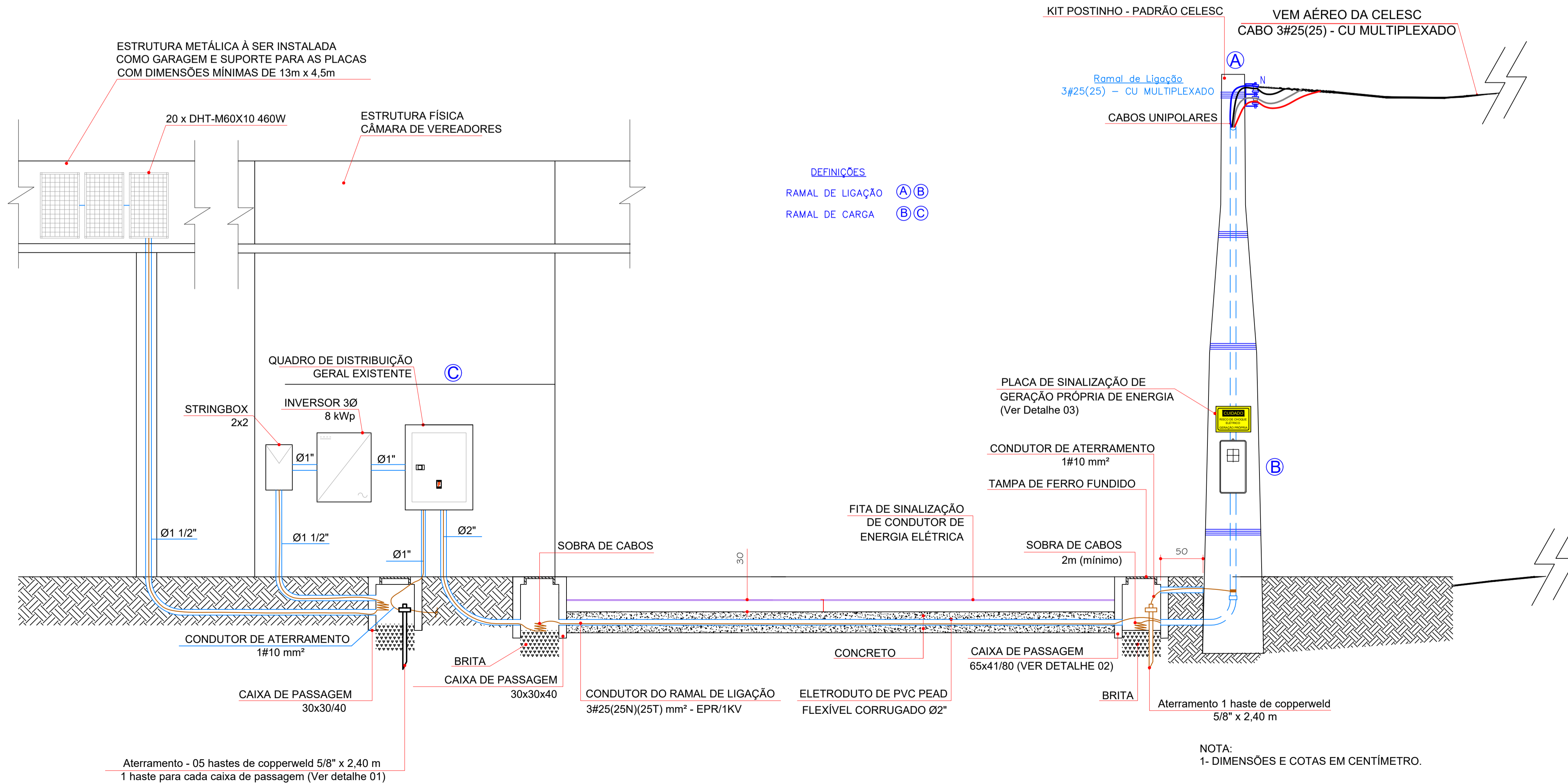


Detalhe 01 – Aterramento
sem escala



- NOTAS CAIXA**
- 01 - A caixa apresentada no detalhe tem as espessuras de parede para construção em tijolos maciços. Para construção em concreto a espessura poderá ser de 10cm, desde que seja utilizado ferragem armada (15x15cm) no interior do concreto;
 - 02 - A tampa deverá ser de ferro fundido (antes da medição);
 - 03 - A caixa deve ser rebocada internamente;
 - 04 - Junto ao poste da CELESC somente será aceita caixa com tampa de ferro fundido.

Detalhe 02 – Caixa de passagem padrão CELESC
sem escala



- DEFINIÇÕES**
- RAMAL DE LIGAÇÃO (A)(B)
 - RAMAL DE CARGA (B)(C)

NOTA:
1- DIMENSÕES E COTAS EM CENTÍMETRO.

Detalhe 04 – Entrada de serviço
sem escala



Detalhe 03 – PLACA DE SINALIZAÇÃO
sem escala

Obrá		Câmara Municipal de Antônio Carlos		RUA 6 DE NOVEMBRO, 186, CENTRO, ANTÔNIO CARLOS - SC			
Projeto		GUILHERME SILVA ANDRADE TÉCNICO EM ELETROTÉCNICA CFT 89105888586		Proprietário		CÂMARA MUNICIPAL DE ANTÔNIO CARLOS	
Projeto		Projeto Elétrico		387539		BR20221571343	
Descrição		Detalhe Aterramento		Detalhe Caixa de Passagem		Detalhe Entrada de Serviço	
Data		09/02/2022		Escala		Sem escala	
Desenho		José Eduardo		Conferência		José Eduardo	
Folha		2		Conj. EL		2	