

Prefeitura Municipal de Antônio Carlos

Estado de Santa Catarina

PROJETO EXECUTIVO

AÇÃO	DESCRIÇÃO	DATA	RESPONSÁVEL
1	Revisão solicitada	03/2022	FL
0	Emissão inicial	03/2022	FL

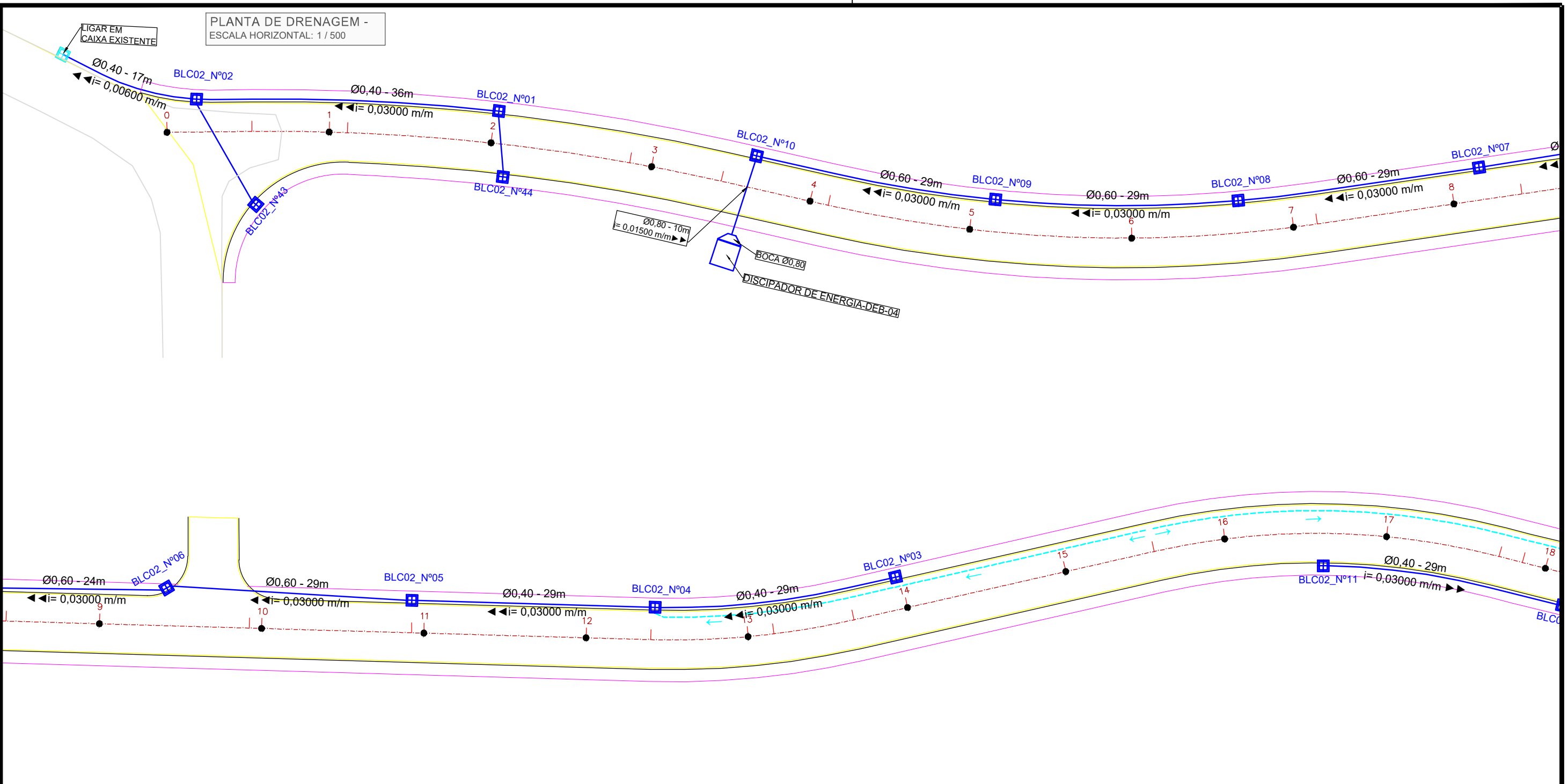


PROJETO: Pavimentação com CBUQ, Drenagem Pluvial e Sinalização Viária

LOCAL: **RUA SANTA PAULINA**
ETAPA-01 PISTA (EST. 0 à EST. 44)
ETAPA-02 PISTA (EST. 44 à EST. 72+9,70) e CALÇADAS (EST. 0 à EST. 72+9,70)

Data: Mai/2022

PLANTA DE DRENAGEM -
ESCALA HORIZONTAL: 1 / 500



LEGENDA:

	Traçado eixo
	Estaca de 20 em 20m
	Bordo projeto
	Bordo calçada
	Muro alvenaria
	Cerca de arame
	Tubulação projetada
	Dreno profundo (DPS08)
	Boca de lobo tipo BLC
	Caixa de ligação CLP

NOTAS:

1. TODA DRENAGEM DEVE SER EXECUTADA DA JUZANTE PARA MONTANTE;
2. ATENDER AS ESPECIFICAÇÕES DOS MATERIAIS CONFORME MEMORIAL DESCRITIVO E PLANILHA ORÇAMENTÁRIA.
3. EXECUTAR ADRENAGEM OBEDECENDO AS COTAS ESTIPULADAS EM PROJETO.

1	Revisão solicitada	05/2022	FL
0	Emissão inicial	05/2022	FL
AÇÃO	DESCRIÇÃO	DATA	RESPONSÁVEL

CMS
Consultoria, Projetos e Assessoria

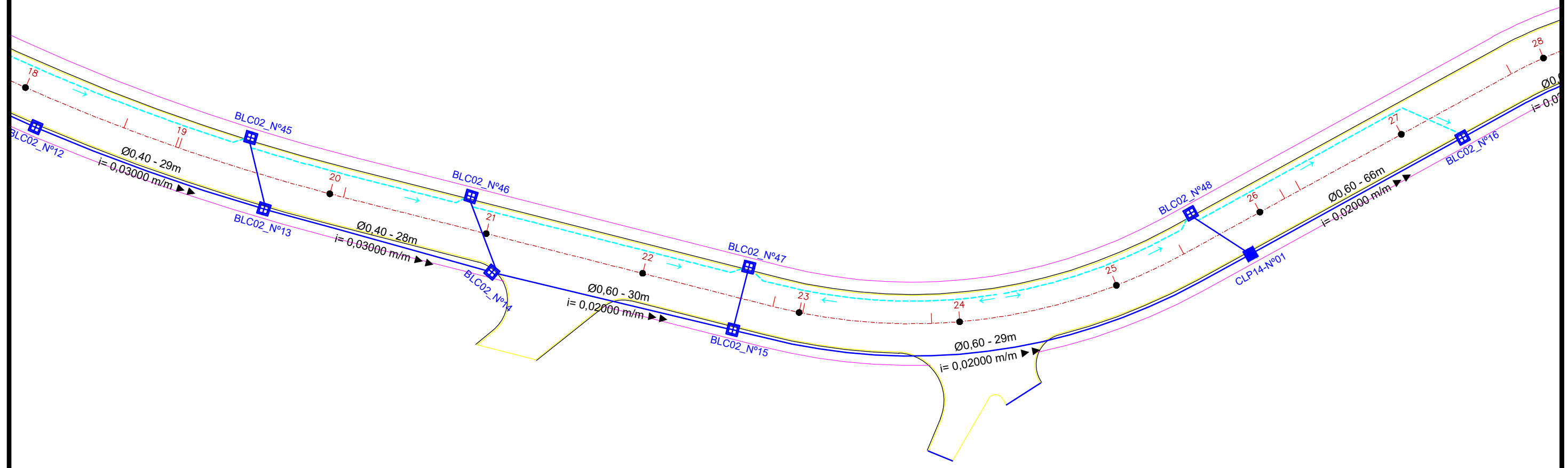
MS Consultoria, Projetos e Assessoria
Rua Adão Manoel da Silva, 197, Areias, São José-SC - CEP: 88113-260
engenharia@msconsultoriaeprojetos.com

Prefeitura Municipal de Antônio Carlos
Estado de Santa Catarina

RUA SANTA PAULINA
ETAPA-01 PISTA (EST. 0 à EST. 44)
ETAPA-02 PISTA (EST. 44 à EST. 72+9,70) e CALÇADAS (EST. 0 à EST. 72+9,70)

Data Mai/2022	Projeto PAVIMENTAÇÃO COM CBUQ, DRENAGEM PLUVIAL E SINALIZAÇÃO VIÁRIA. Estatística : Vide quadro estatístico em prancha.	Conteúdo da Folha Planta da drenagem.
Escala Indicada	Prefeitura Municipal	Responsável Técnico
Desenho Filipe	Geraldo Pauli Prefeito Municipal	Filipe Lucinda Engenheiro Civil - CREA-SC 071.775-5
Folha 26/52		

PLANTA DE DRENAGEM -
ESCALA HORIZONTAL: 1 / 500



LEGENDA:

	Traçado eixo
	Estaca de 20 em 20m
	Bordo projeto
	Bordo calçada
	Muro alvenaria
	Cerca de arame
	Tubulação projetada
	Dreno profundo (DPS08)
	Boca de lobo tipo BLC
	Caixa de ligação CLP

- NOTAS:
1. TODA DRENAGEM DEVE SER EXECUTADA DA JUZANTE PARA MONTANTE;
 2. ATENDER AS ESPECIFICAÇÕES DOS MATERIAIS CONFORME MEMORIAL DESCRITIVO E PLANILHA ORÇAMENTÁRIA.
 3. EXECUTAR ADRENAGEM OBEDECENDO AS COTAS ESTIPULADAS EM PROJETO.

1	Revisão solicitada	05/2022	FL
0	Emissão inicial	05/2022	FL
AÇÃO	DESCRIÇÃO	DATA	RESPONSÁVEL

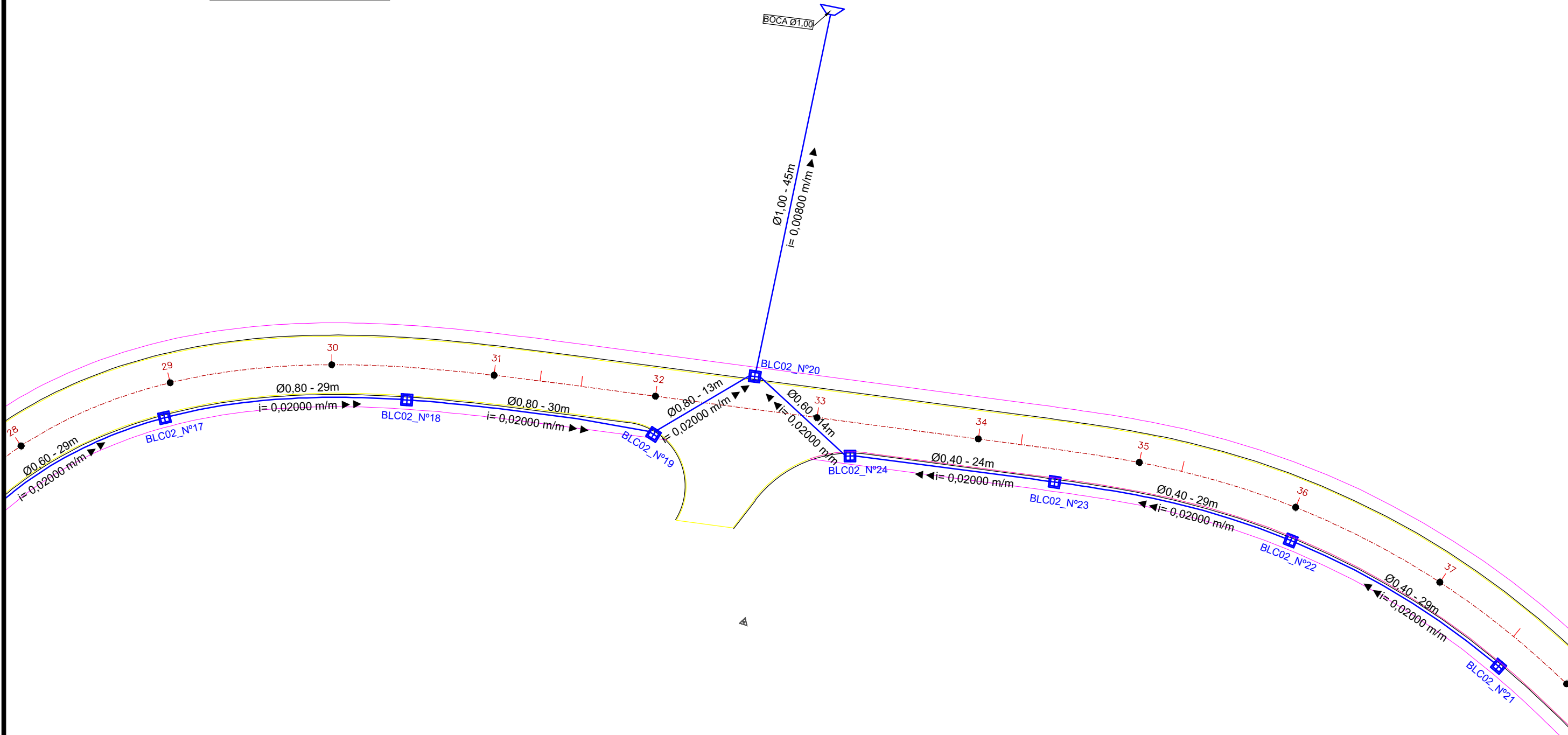
MS Consultoria, Projetos e Assessoria
Rua Adão Manoel da Silva, 197, Areias, São José-SC - CEP: 88113-260
engenharia@msconsultoriaeprojetos.com

Prefeitura Municipal de Antônio Carlos
Estado de Santa Catarina

RUA SANTA PAULINA
ETAPA-01 PISTA (EST. 0 à EST. 44)
ETAPA-02 PISTA (EST. 44 à EST. 72+9,70) e CALÇADAS (EST. 0 à EST. 72+9,70)

Data Mai/2022	Projeto PAVIMENTAÇÃO COM CBUQ, DRENAGEM PLUVIAL E SINALIZAÇÃO VIÁRIA.	Conteúdo da Folha Planta da drenagem.
Escala Indicada	Estatística : Vide quadro estatístico em prancha.	
Desenho Filipe	Prefeitura Municipal	Responsável Técnico
Folha 27/52	Geraldo Pauli Prefeito Municipal	Filipe Lucinda Engenheiro Civil - CREA-SC 071.775-5

PLANTA DE DRENAGEM -
ESCALA HORIZONTAL: 1 / 500



LEGENDA:

	Traçado eixo
	Estaca de 20 em 20m
	Bordo projeto
	Bordo calçada
	Muro alvenaria
	Cerca de arame
	Tubulação projetada
	Dreno profundo (DPS08)
	Boca de lobo tipo BLC
	Caixa de ligação CLP

- NOTAS:
1. TODA DRENAGEM DEVE SER EXECUTADA DA JUZANTE PARA MONTANTE;
 2. ATENDER AS ESPECIFICAÇÕES DOS MATERIAIS CONFORME MEMORIAL DESCRITIVO E PLANILHA ORÇAMENTÁRIA.
 3. EXECUTAR ADRENAGEM OBEDECENDO AS COTAS ESTIPULADAS EM PROJETO.

1	Revisão solicitada	05/2022	FL
0	Emissão inicial	05/2022	FL
AÇÃO	DESCRIÇÃO	DATA	RESPONSÁVEL

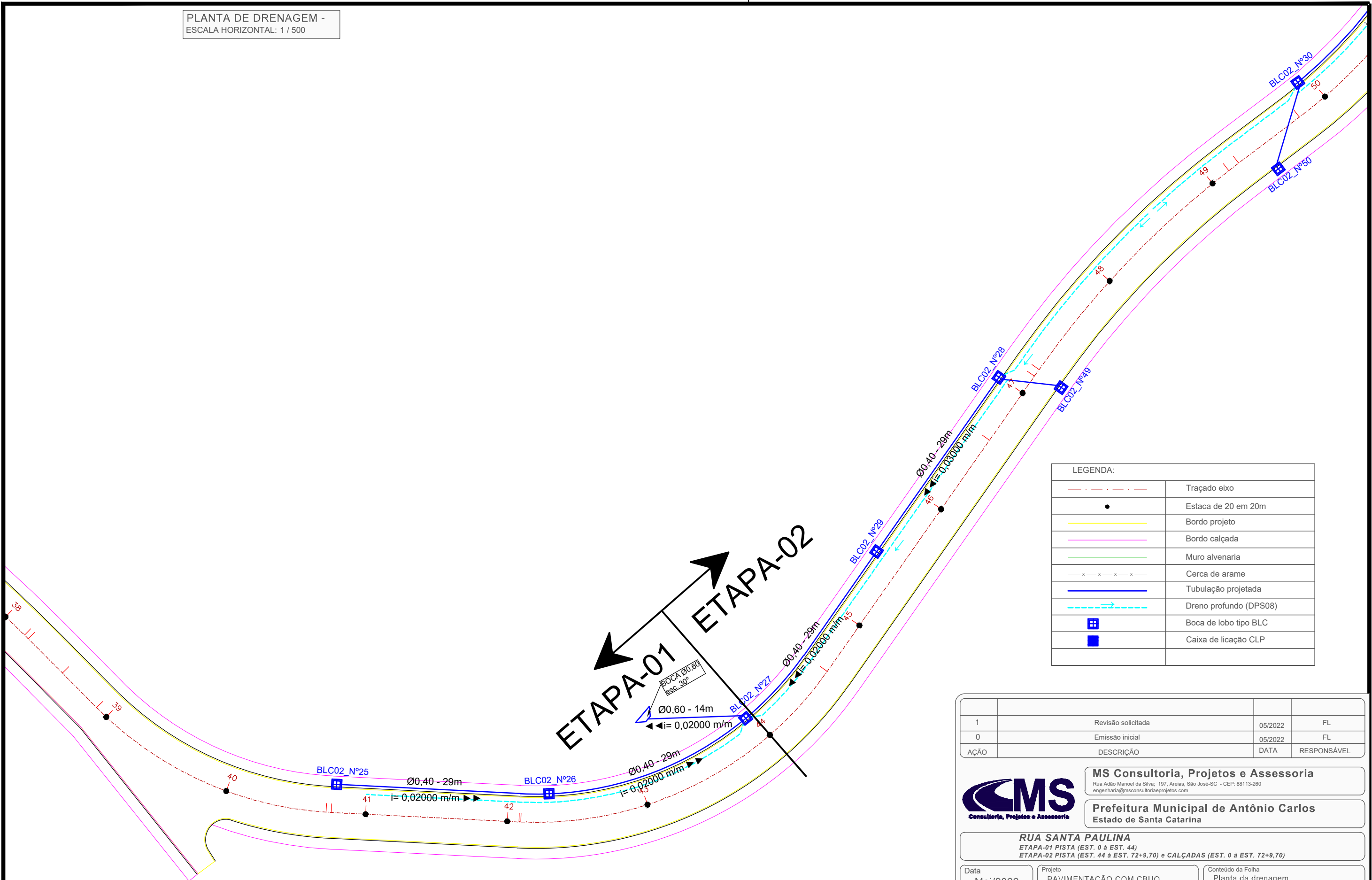
CMS
Consultoria, Projetos e Assessoria

MS Consultoria, Projetos e Assessoria
Rua Adão Manoel da Silva, 197, Areias, São José-SC - CEP: 88113-260
engenharia@msconsultoriaeprojetos.com

Prefeitura Municipal de Antônio Carlos
Estado de Santa Catarina

RUA SANTA PAULINA
ETAPA-01 PISTA (EST. 0 à EST. 44)
ETAPA-02 PISTA (EST. 44 à EST. 72+9,70) e CALÇADAS (EST. 0 à EST. 72+9,70)

Data Mai/2022	Projeto PAVIMENTAÇÃO COM CBUQ, DRENAGEM PLUVIAL E SINALIZAÇÃO VIÁRIA.	Conteúdo da Folha Planta da drenagem.
Escala Indicada	Estatística : Vide quadro estatístico em prancha.	
Desenho Filipe	Prefeitura Municipal	Responsável Técnico
Folha 28/52	Geraldo Pauli Prefeito Municipal	Filipe Lucinda Engenheiro Civil - CREA-SC 071.775-5



LEGENDA:

	Traçado eixo
	Estaca de 20 em 20m
	Bordo projeto
	Bordo calçada
	Muro alvenaria
	Cerca de arame
	Tubulação projetada
	Dreno profundo (DPS08)
	Boca de lobo tipo BLC
	Caixa de ligação CLP

ETAPA-01

ETAPA-02

- NOTAS:
1. TODA DRENAGEM DEVE SER EXECUTADA DA JUZANTE PARA MONTANTE;
 2. ATENDER AS ESPECIFICAÇÕES DOS MATERIAIS CONFORME MEMORIAL DESCRITIVO E PLANILHA ORÇAMENTÁRIA.
 3. EXECUTAR ADRENAGEM OBEDECENDO AS COTAS ESTIPULADAS EM PROJETO.

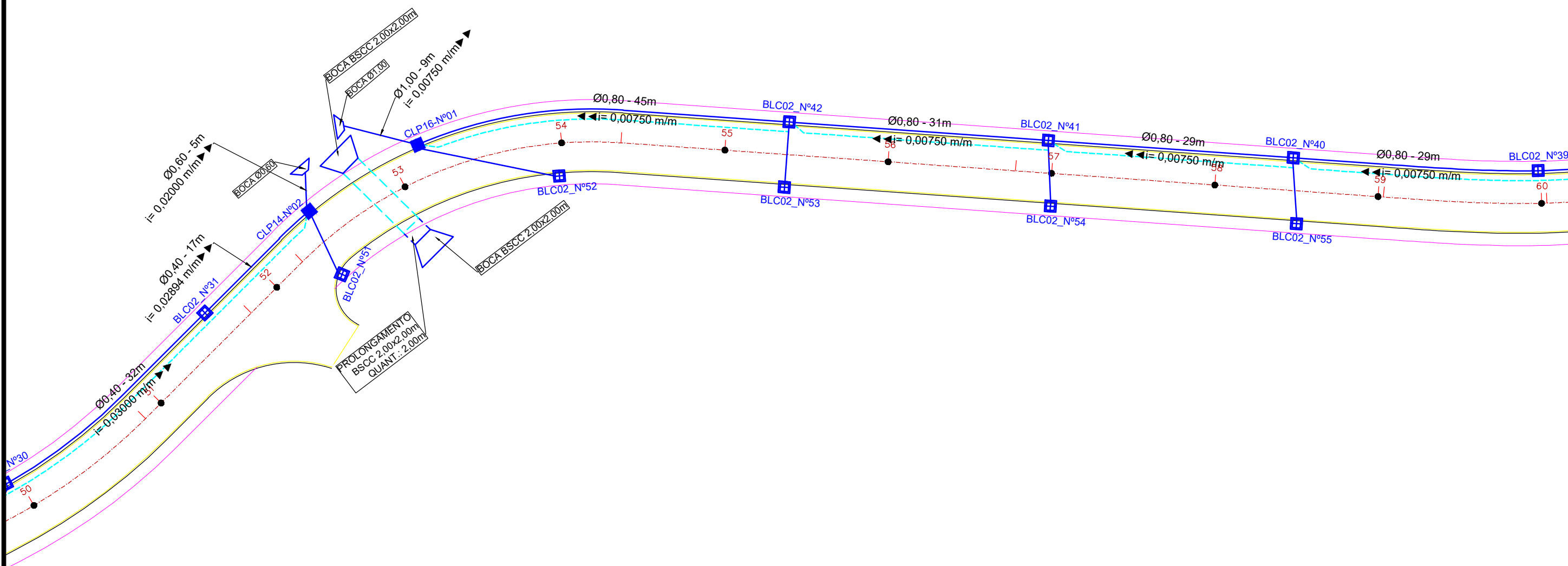
1	Revisão solicitada	05/2022	FL
0	Emissão inicial	05/2022	FL
AÇÃO	DESCRIÇÃO	DATA	RESPONSÁVEL

MS Consultoria, Projetos e Assessoria
Rua Adão Manoel da Silva, 197, Areias, São José-SC - CEP: 88113-260
engenharia@msconsultoriaeprojetos.com

Prefeitura Municipal de Antônio Carlos
Estado de Santa Catarina

RUA SANTA PAULINA
ETAPA-01 PISTA (EST. 0 à EST. 44)
ETAPA-02 PISTA (EST. 44 à EST. 72+9,70) e CALÇADAS (EST. 0 à EST. 72+9,70)

Data Mai/2022	Projeto PAVIMENTAÇÃO COM CBUQ, DRENAGEM PLUVIAL E SINALIZAÇÃO VIÁRIA. Estatística : Vide quadro estatístico em prancha.	Conteúdo da Folha Planta da drenagem.
Escala Indicada		
Desenho Filipe	Prefeitura Municipal	Responsável Técnico
Folha 29/52	Geraldo Pauli Prefeito Municipal	Filipe Lucinda Engenheiro Civil - CREA-SC 071.775-5




LEGENDA:

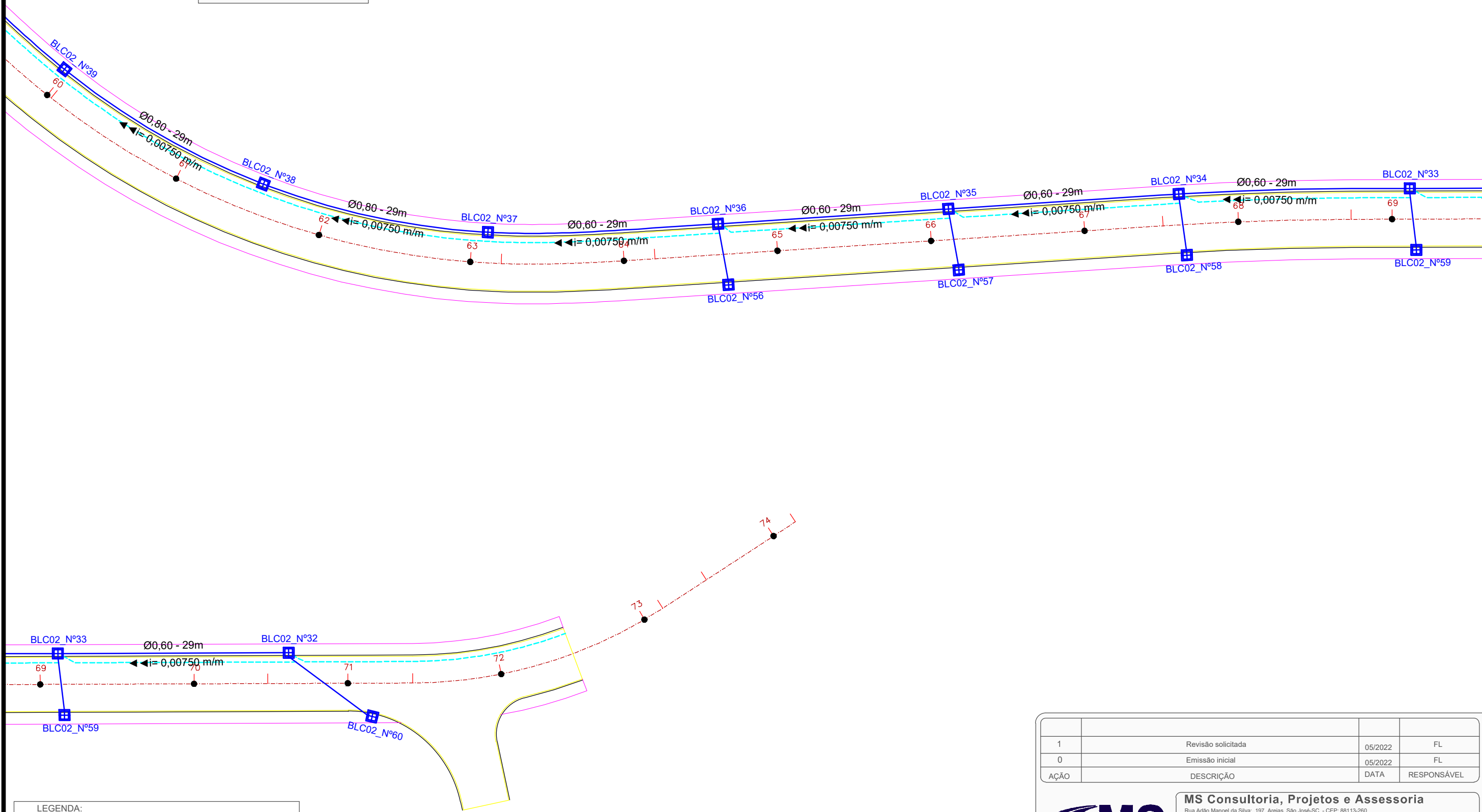
	Traçado eixo
	Estaca de 20 em 20m
	Bordo projeto
	Bordo calçada
	Muro alvenaria
	Cerca de arame
	Tubulação projetada
	Dreno profundo (DPS08)
	Boca de lobo tipo BLC
	Caixa de ligação CLP

NOTAS:

1. TODA DRENAGEM DEVE SER EXECUTADA DA JUZANTE PARA MONTANTE;
2. ATENDER AS ESPECIFICAÇÕES DOS MATERIAIS CONFORME MEMORIAL DESCRITIVO E PLANILHA ORÇAMENTÁRIA.
3. EXECUTAR ADRENAGEM OBEDECENDO AS COTAS ESTIPULADAS EM PROJETO.

1	Revisão solicitada	05/2022	FL
0	Emissão inicial	05/2022	FL
AÇÃO	DESCRIÇÃO	DATA	RESPONSÁVEL
 MS Consultoria, Projetos e Assessoria <small>Rua Adão Manoel da Silva, 197, Areias, São José-SC - CEP: 88113-260 engenharia@msconsultoriaeprojetos.com</small>			
Prefeitura Municipal de Antônio Carlos Estado de Santa Catarina			
RUA SANTA PAULINA ETAPA-01 PISTA (EST. 0 à EST. 44) ETAPA-02 PISTA (EST. 44 à EST. 72+9,70) e CALÇADAS (EST. 0 à EST. 72+9,70)			
Data	Projeto	Conteúdo da Folha	
Mai/2022	PAVIMENTAÇÃO COM CBUQ, DRENAGEM PLUVIAL E SINALIZAÇÃO VIÁRIA.	Planta da drenagem.	
Escala	Estatística : Vide quadro estatístico em prancha.		
Indicada			
Desenho	Prefeitura Municipal	Responsável Técnico	
Filipe			
Folha	Geraldo Pauli Prefeito Municipal	Filipe Lucinda Engenheiro Civil - CREA-SC 071.775-5	
30/52			

PLANTA DE DRENAGEM -
ESCALA HORIZONTAL: 1 / 500



LEGENDA:

	Traçado eixo
	Estaca de 20 em 20m
	Bordo projeto
	Bordo calçada
	Muro alvenaria
	Cerca de arame
	Tubulação projetada
	Dreno profundo (DPS08)
	Boca de lobo tipo BLC
	Caixa de ligação CLP

- NOTAS:
1. TODA DRENAGEM DEVE SER EXECUTADA DA JUZANTE PARA MONTANTE;
 2. ATENDER AS ESPECIFICAÇÕES DOS MATERIAIS CONFORME MEMORIAL DESCRITIVO E PLANILHA ORÇAMENTÁRIA.
 3. EXECUTAR ADRENAGEM OBEDECENDO AS COTAS ESTIPULADAS EM PROJETO.

1	Revisão solicitada	05/2022	FL
0	Emissão inicial	05/2022	FL
AÇÃO	DESCRIÇÃO	DATA	RESPONSÁVEL

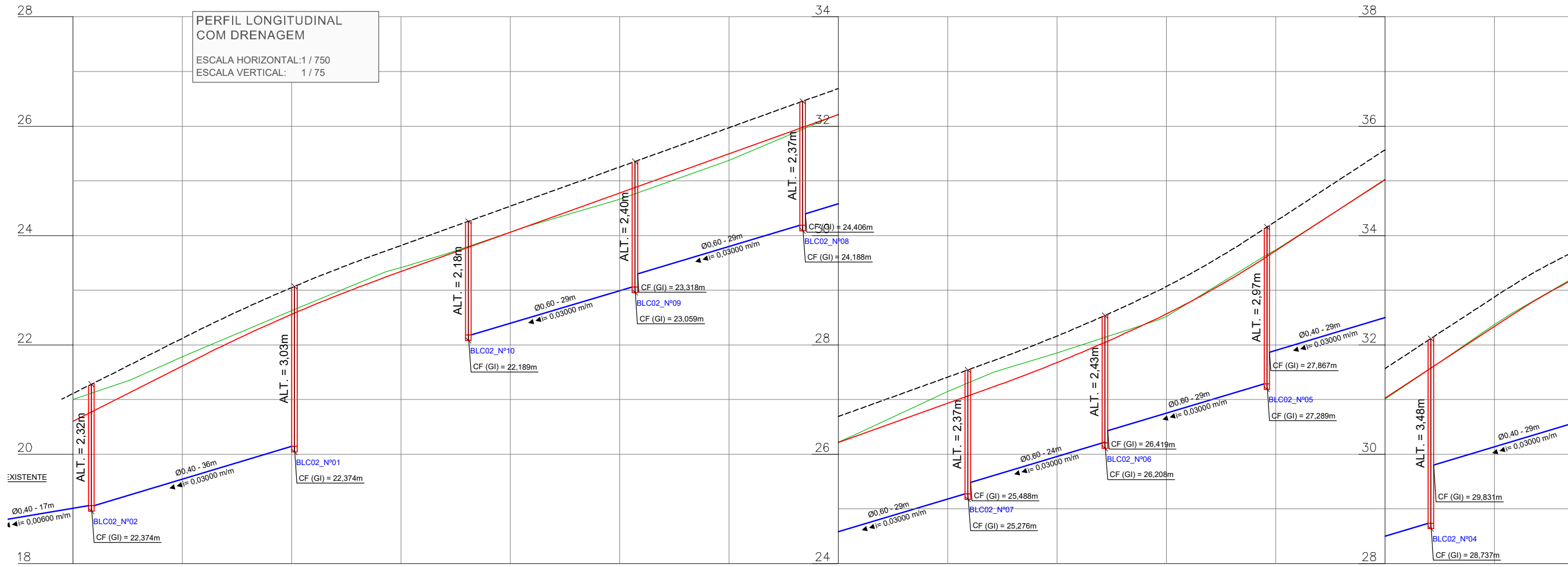
CMS
Consultoria, Projetos e Assessoria

MS Consultoria, Projetos e Assessoria
Rua Adão Manoel da Silva, 197, Areias, São José-SC - CEP: 88113-260
engenharia@msconsultoriaeprojetos.com

Prefeitura Municipal de Antônio Carlos
Estado de Santa Catarina

RUA SANTA PAULINA
ETAPA-01 PISTA (EST. 0 à EST. 44)
ETAPA-02 PISTA (EST. 44 à EST. 72+9,70) e CALÇADAS (EST. 0 à EST. 72+9,70)

Data Mai/2022	Projeto PAVIMENTAÇÃO COM CBUQ, DRENAGEM PLUVIAL E SINALIZAÇÃO VIÁRIA. Estatística : Vide quadro estatístico em prancha.	Conteúdo da Folha Planta da drenagem.
Escala Indicada	Prefeitura Municipal	Responsável Técnico
Desenho Filipe	Geraldo Pauli Prefeito Municipal	Filipe Lucinda Engenheiro Civil - CREA-SC 071.775-5
Folha 31/52		



Estaca	Cotas do Terreno	Cotas do Projeto
0	21,004	20,604
0+10,474	21,359	21,133
1	21,780	21,614
1+2,250	21,878	21,727
2	22,629	22,558
2+17,250	23,334	23,240
3	23,412	23,338
3+8,770	23,681	23,654
4	24,064	24,057
4+2,281	24,142	24,139
5	24,666	24,775
6	25,378	25,494
7	26,221	26,212
7+2,977	26,352	26,319
8	27,144	26,931
8+8,470	27,501	27,235
9	27,853	27,676
9+18,470	28,456	28,490
10	28,516	28,564
10+18,470	29,652	29,621
11	29,734	29,721
12	31,010	31,029
12+7,974	31,542	31,550
13	32,375	32,337
13+3,180	32,572	32,544
13+13,231	33,156	33,134

LEGENDA PERFIL:

	Primitivo
	Greide de terraplenagem
	Greide de Pavimentação
	Geratriz inferior da tubulação

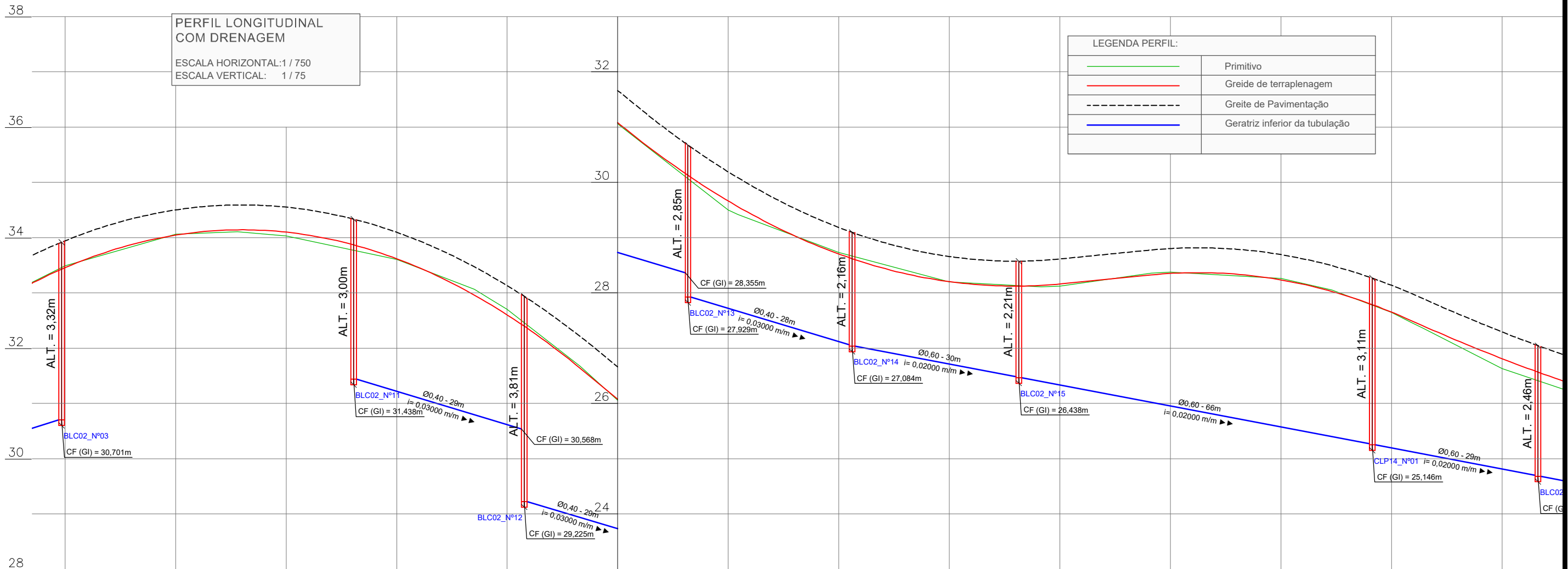
AÇÃO	DESCRIÇÃO	DATA	RESPONSÁVEL
1	Revisão solicitada	05/2022	FL
0	Emissão inicial	05/2022	FL

MS Consultoria, Projetos e Assessoria
 Rua Adão Manoel da Silva, 197, Areias, São José-SC - CEP: 88113-260
 engenharia@msconsultoriaeprojetos.com

Prefeitura Municipal de Antônio Carlos
 Estado de Santa Catarina

RUA SANTA PAULINA
 ETAPA-01 PISTA (EST. 0 à EST. 44)
 ETAPA-02 PISTA (EST. 44 à EST. 72+9,70) e CALÇADAS (EST. 0 à EST. 72+9,70)

Data Mai/2022	Projeto PAVIMENTAÇÃO COM CBUQ, DRENAGEM PLUVIAL E SINALIZAÇÃO VIÁRIA.	Conteúdo da Folha Perfil longitudinal com Drenagem
Escala Indicada	Estadística : Vide quadro estatístico em prancha.	
Desenho Filipe	Prefeitura Municipal	Responsável Técnico
Folha 32/52	Geraldo Pauli Prefeito Municipal	Filipe Lucinda Engenheiro Civil - CREA-SC 071.775-5



Cotas do Projeto	Cotas do Terreno	Estaca
33,455	33,489	14
34,045	34,059	15
34,141	34,106	15+11,179
34,099	34,031	16
33,618	33,605	17
32,957	33,068	17+14,086
32,783	32,884	17+17,075
32,601	32,704	18
31,638	31,672	18+13,180
31,080	31,050	18+0,420
29,663	29,499	20
29,561	29,416	20+1,746
28,704	28,735	21
28,203	28,201	22
28,137	28,109	22+16,627
28,108	28,124	23+0,420
28,325	28,355	23+16,500
28,352	28,378	24
28,238	28,260	25
28,030	28,052	25+9,224
27,661	27,645	26
27,513	27,471	26+3,500
27,415	27,359	26+5,700
26,820	26,630	27

LEGENDA PERFIL:

—	Primitivo
—	Greide de terraplenagem
- - -	Greide de Pavimentação
—	Geratriz inferior da tubulação

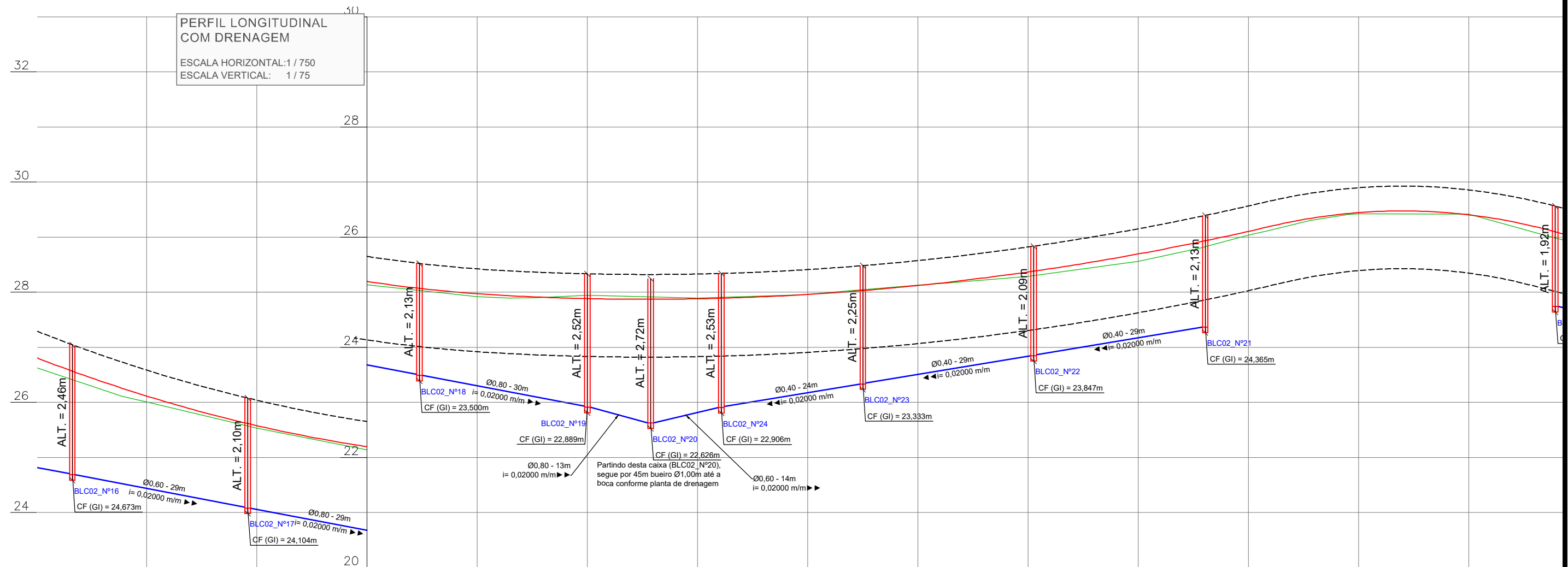
AÇÃO	DESCRIÇÃO	DATA	RESPONSÁVEL
1	Revisão solicitada	05/2022	FL
0	Emissão inicial	05/2022	FL

MS Consultoria, Projetos e Assessoria
 Rua Adão Manoel da Silva, 197, Areias, São José-SC - CEP: 88113-260
 engenharia@msconsultoriaeprojetos.com

Prefeitura Municipal de Antônio Carlos
 Estado de Santa Catarina

RUA SANTA PAULINA
 ETAPA-01 PISTA (EST. 0 à EST. 44)
 ETAPA-02 PISTA (EST. 44 à EST. 72+9,70) e CALÇADAS (EST. 0 à EST. 72+9,70)

Data Mai/2022	Projeto PAVIMENTAÇÃO COM CBUQ, DRENAGEM PLUVIAL E SINALIZAÇÃO VIÁRIA.	Conteúdo da Folha Perfil longitudinal com Drenagem
Escala Indicada	Estatística : Vide quadro estatístico em prancha.	
Desenho Filipe	Prefeitura Municipal	Responsável Técnico
Folha 33/52	Geraldo Pauli Prefeito Municipal	Filipe Lucinda Engenheiro Civil - CREA-SC 071.775-5



Cotas do Projeto	Cotas do Terreno	Estaca
26,264	26,111	27+15,547
26,122	26,006	28
25,582	25,529	29
25,198	25,136	30
24,971	24,922	31
24,936	24,891	31+5,700
24,912	24,902	31+10,787
24,883	24,946	32
24,879	24,892	33
24,959	24,954	34
24,993	25,007	34+5,300
25,120	25,125	35
25,177	25,163	35+5,300
25,364	25,288	36
25,691	25,560	37
25,910	25,801	37+11,241
26,100	26,033	38
26,184	26,126	38+3,798
26,337	26,304	38+11,241
26,427	26,408	38+18,099
26,444	26,423	39
26,404	26,415	40
26,130	26,098	40+15,429

LEGENDA PERFIL:

	Primitivo
	Greide de terraplenagem
	Greide de Pavimentação
	Geratriz inferior da tubulação

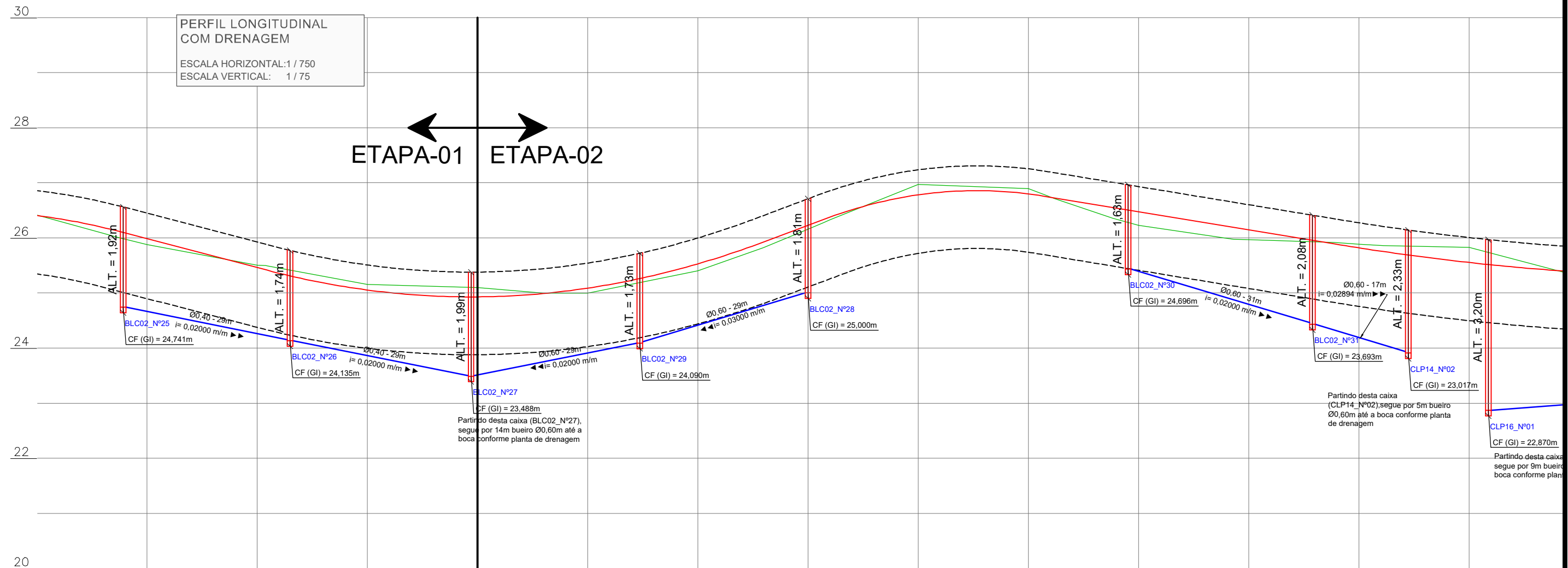
AÇÃO	DESCRIÇÃO	DATA	RESPONSÁVEL
1	Revisão solicitada	05/2022	FL
0	Emissão inicial	05/2022	FL

MS Consultoria, Projetos e Assessoria
 Rua Adão Manoel da Silva, 197, Areias, São José-SC - CEP: 88113-260
 engenharia@msconsultoriaeprojetos.com

Prefeitura Municipal de Antônio Carlos
 Estado de Santa Catarina

RUA SANTA PAULINA
 ETAPA-01 PISTA (EST. 0 à EST. 44)
 ETAPA-02 PISTA (EST. 44 à EST. 72+9,70) e CALÇADAS (EST. 0 à EST. 72+9,70)

Data Mai/2022	Projeto PAVIMENTAÇÃO COM CBUQ, DRENAGEM PLUVIAL E SINALIZAÇÃO VIÁRIA.	Conteúdo da Folha Perfil longitudinal com Drenagem
Escala Indicada	Estatística : Vide quadro estatístico em prancha.	
Desenho Filipe	Prefeitura Municipal	Responsável Técnico
Folha 34/52	Geraldo Pauli Prefeito Municipal	Filipe Lucinda Engenheiro Civil - CREA-SC 071.775-5



Cotas do Projeto	Cotas do Terreno	Estaca
26,130	25,939	40+14,430
25,984	25,877	41
25,461	25,507	42
25,412	25,493	42+1,836
25,055	25,153	43
24,930	25,096	44
24,991	24,996	44+12,081
25,087	24,997	45
25,528	25,405	46
25,923	25,822	46+11,870
26,228	26,160	47
26,337	26,280	47+2,810
26,379	26,326	47+4,039
26,781	26,968	48
26,800	26,893	49
26,757	26,788	49+2,910
26,729	26,719	49+4,649
26,552	26,353	49+15,385
26,476	26,226	50
26,191	25,977	50+17,324
26,146	25,970	51
25,890	25,917	51+15,580
25,819	25,887	52
25,752	25,858	52+4,454
25,554	25,830	53

LEGENDA PERFIL:

	Primitivo
	Greide de terraplenagem
	Greide de Pavimentação
	Geratriz inferior da tubulação

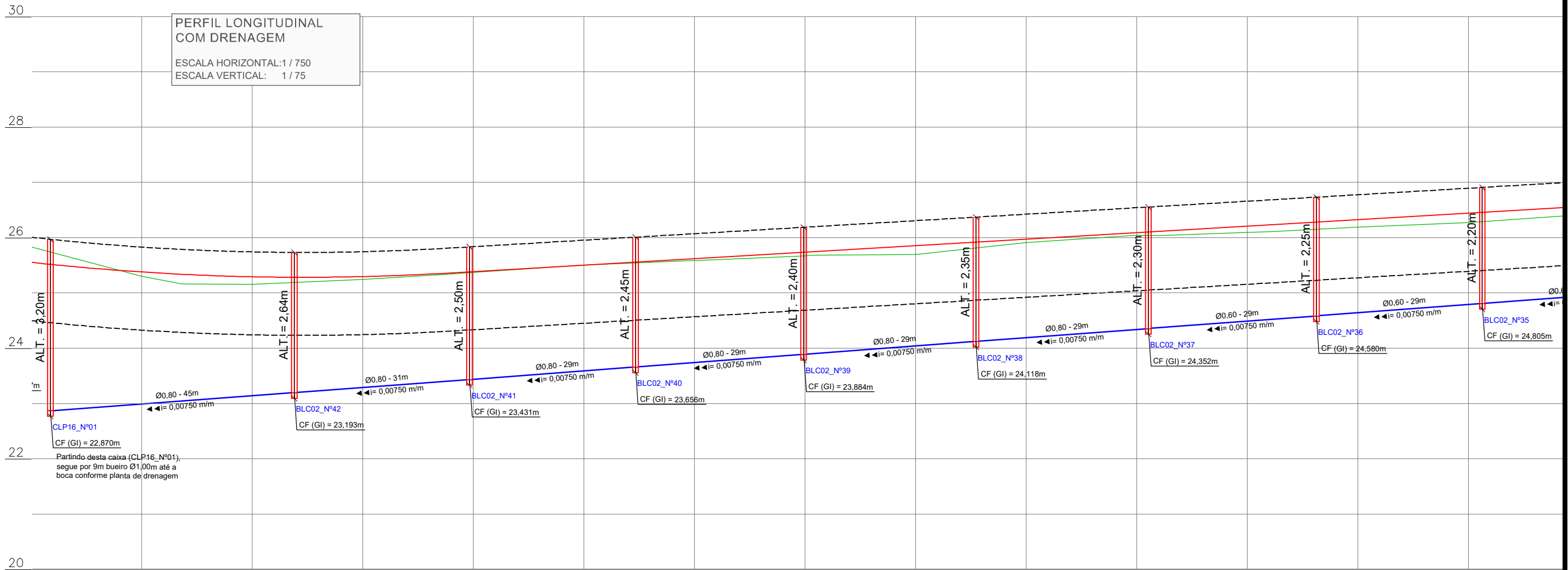
ACÇÃO	DESCRIÇÃO	DATA	RESPONSÁVEL
1	Revisão solicitada	05/2022	FL
0	Emissão inicial	05/2022	FL

MS Consultoria, Projetos e Assessoria
Rua Adão Manoel da Silva, 197, Areias, São José-SC - CEP: 88113-260
engenharia@msconsultoriaeprojetos.com

Prefeitura Municipal de Antônio Carlos
Estado de Santa Catarina

RUA SANTA PAULINA
ETAPA-01 PISTA (EST. 0 à EST. 44)
ETAPA-02 PISTA (EST. 44 à EST. 72+9,70) e CALÇADAS (EST. 0 à EST. 72+9,70)

Data Mai/2022	Projeto PAVIMENTAÇÃO COM CBUQ, DRENAGEM PLUVIAL E SINALIZAÇÃO VIÁRIA.	Conteúdo da Folha Perfil longitudinal com Drenagem
Escala Indicada	Estatística : Vide quadro estatístico em prancha.	
Desenho Filipe	Prefeitura Municipal	Responsável Técnico
Folha 35/52	Geraldo Pauli Prefeito Municipal	Filipe Lucinda Engenheiro Civil - CREA-SC 071.775-5



Cotas do Projeto	Cotas do Terreno	Estaca
25,378	25,303	54
25,337	25,159	54+7,268
25,292	25,153	55
25,295	25,247	56
25,360	25,341	56+15,580
25,386	25,370	57
25,503	25,506	58
25,621	25,588	59+0,652
25,748	25,638	60+0,652
25,855	25,696	61
25,973	25,910	62
26,090	26,043	63
26,114	26,035	63+4,048
26,208	26,091	64
26,232	26,110	64+4,048
26,325	26,187	65
26,443	26,269	66

LEGENDA PERFIL:

	Primitivo
	Greide de terraplenagem
	Greide de Pavimentação
	Geratriz inferior da tubulação

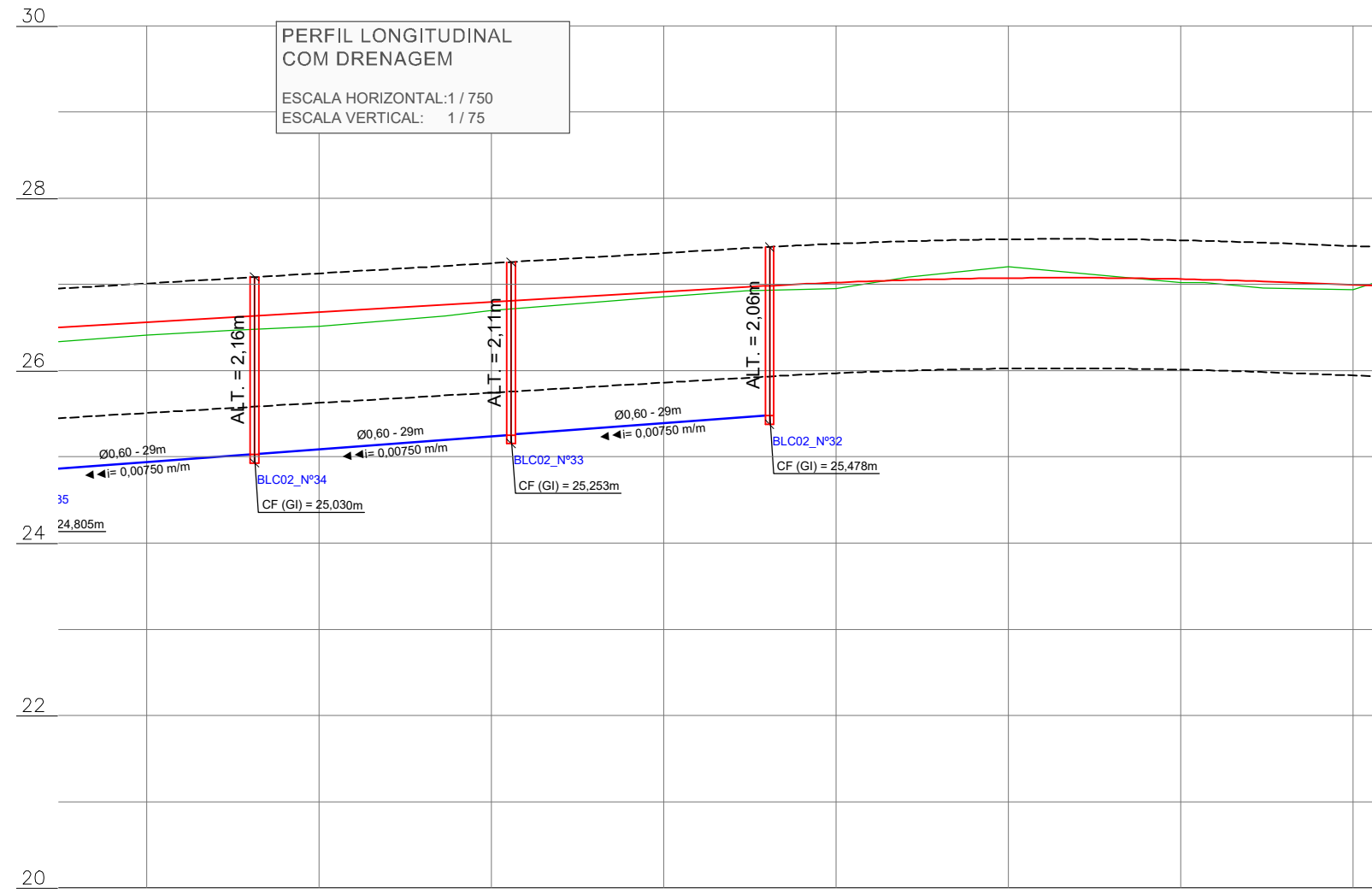
AÇÃO	DESCRIÇÃO	DATA	RESPONSÁVEL
1	Revisão solicitada	05/2022	FL
0	Emissão inicial	05/2022	FL

MS Consultoria, Projetos e Assessoria
 Rua Adão Manoel da Silva, 197, Areias, São José-SC - CEP: 88113-260
 engenharia@msconsultoriaeprojetos.com

Prefeitura Municipal de Antônio Carlos
 Estado de Santa Catarina

RUA SANTA PAULINA
 ETAPA-01 PISTA (EST. 0 à EST. 44)
 ETAPA-02 PISTA (EST. 44 à EST. 72+9,70) e CALÇADAS (EST. 0 à EST. 72+9,70)

Data Mai/2022	Projeto PAVIMENTAÇÃO COM CBUQ, DRENAGEM PLUVIAL E SINALIZAÇÃO VIÁRIA.	Conteúdo da Folha Perfil longitudinal com Drenagem
Escala Indicada	Estatística : Vide quadro estatístico em prancha.	
Desenho Filipe	Prefeitura Municipal	Responsável Técnico
Folha 36/52	Geraldo Pauli Prefeito Municipal	Filipe Lucinda Engenheiro Civil - CREA-SC 071.775-5



Cotas do Projeto	Cotas do Terreno	Estaca
26,560	26,409	67
26,620	26,469	67+10,220
26,678	26,512	68
26,764	26,636	68+14,674
26,795	26,697	69
26,913	26,858	70
26,969	26,925	70+9,570
27,021	26,952	71
27,051	27,083	71+8,414
27,074	27,208	72
27,062	27,024	73
27,055	27,021	73+2,822
27,034	26,955	73+9,570
26,995	26,936	74
26,982	27,044	74+3,383

LEGENDA PERFIL:

	Primitivo
	Greide de terraplenagem
	Greide de Pavimentação
	Geratriz inferior da tubulação

1	Revisão solicitada	05/2022	FL
0	Emissão inicial	05/2022	FL
AÇÃO	DESCRIÇÃO	DATA	RESPONSÁVEL

MS Consultoria, Projetos e Assessoria
 Rua Adão Manoel da Silva, 197, Areias, São José-SC - CEP: 88113-260
 engenharia@msconsultoriaeprojetos.com

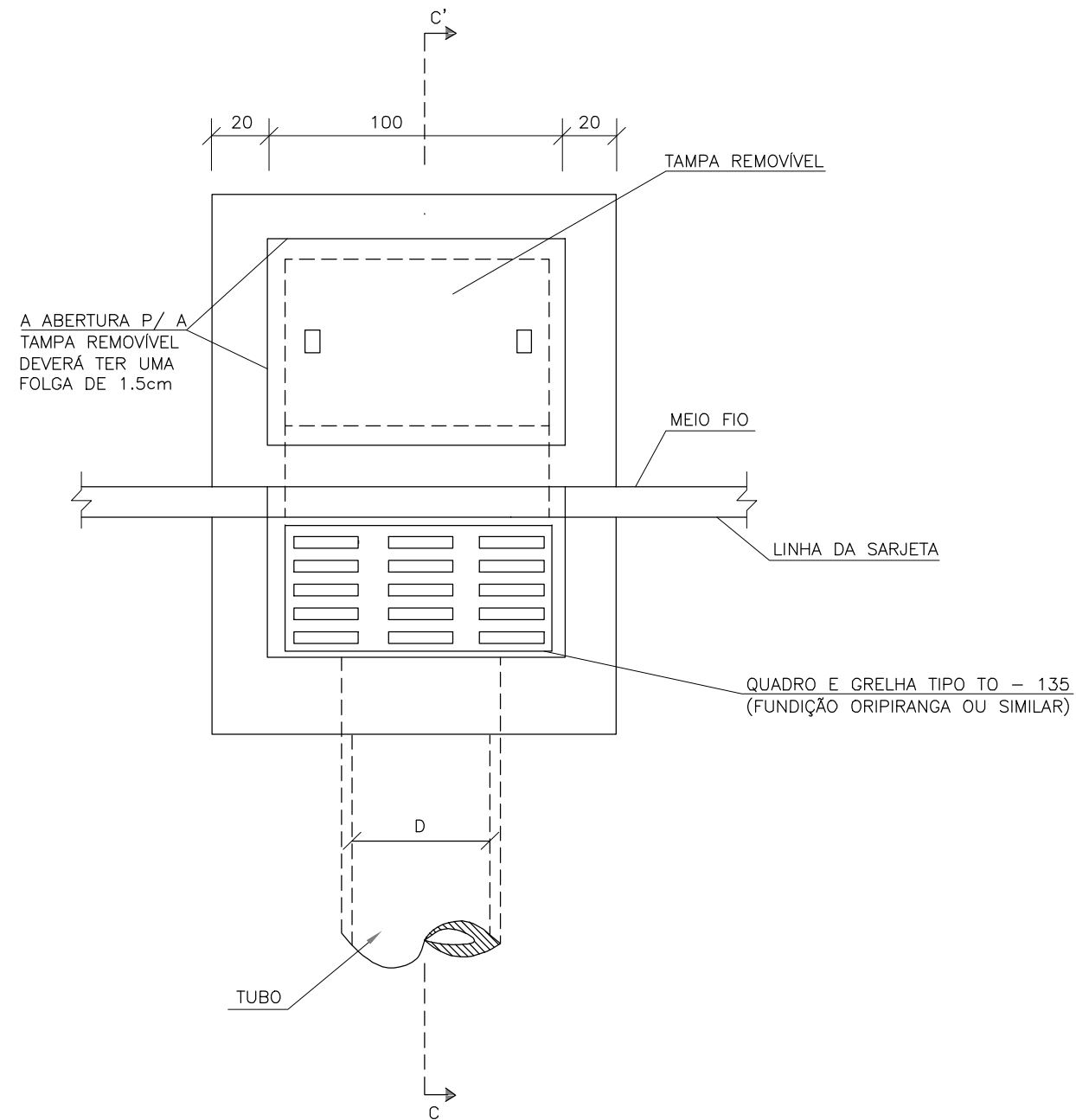
Prefeitura Municipal de Antônio Carlos
 Estado de Santa Catarina

RUA SANTA PAULINA
 ETAPA-01 PISTA (EST. 0 à EST. 44)
 ETAPA-02 PISTA (EST. 44 à EST. 72+9,70) e CALÇADAS (EST. 0 à EST. 72+9,70)

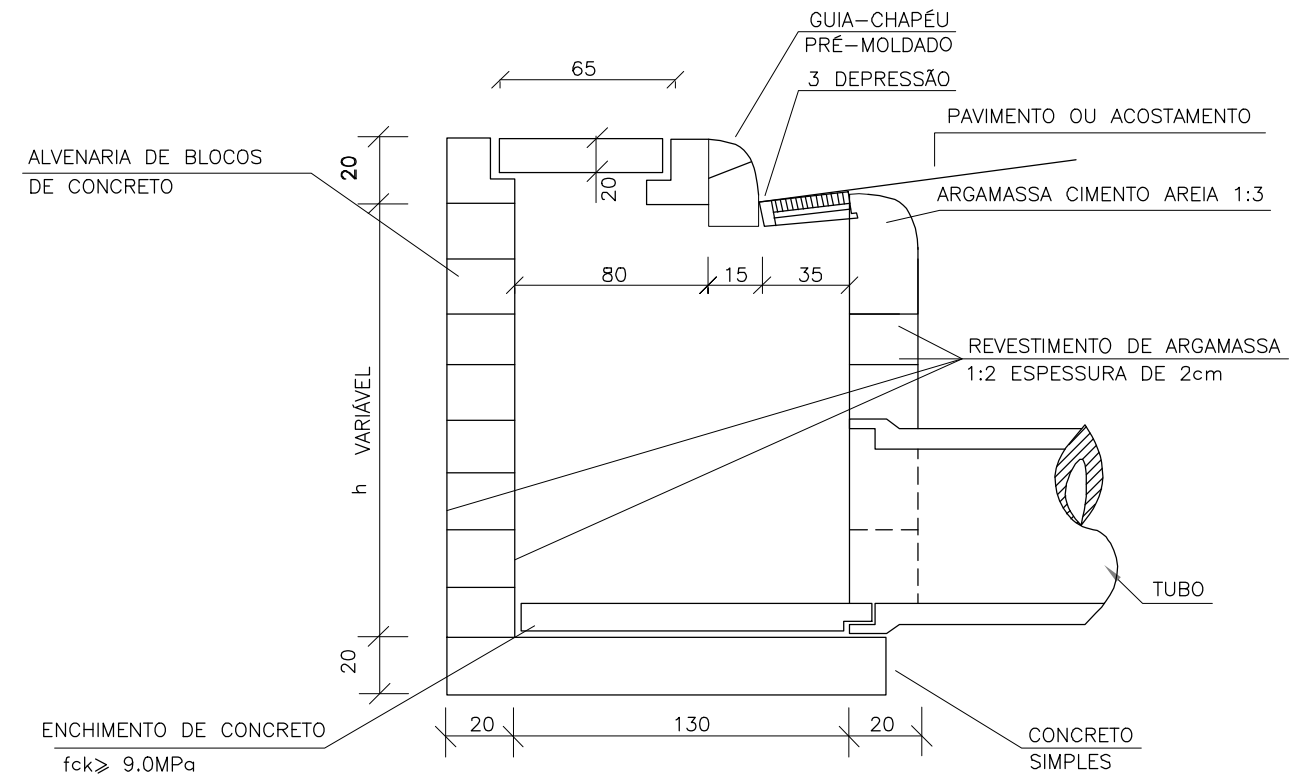
Data Mai/2022	Projeto PAVIMENTAÇÃO COM CBUQ, DRENAGEM PLUVIAL E SINALIZAÇÃO VIÁRIA.	Conteúdo da Folha Perfil longitudinal com Drenagem
Escala Indicada	Estatística : Vide quadro estatístico em prancha.	
Desenho Filipe	Prefeitura Municipal	Responsável Técnico
Folha 37/52	Geraldo Pauli Prefeito Municipal	Filipe Lucinda Engenheiro Civil - CREA-SC 071.775-5

BOCAS DE LOBO COMBINADAS - CHAPÉU E GRELHA SIMPLES

PLANTA



CORTE CC'



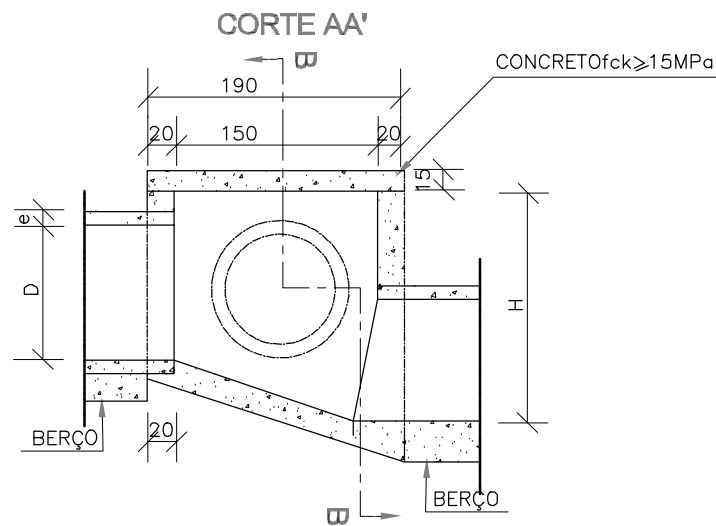
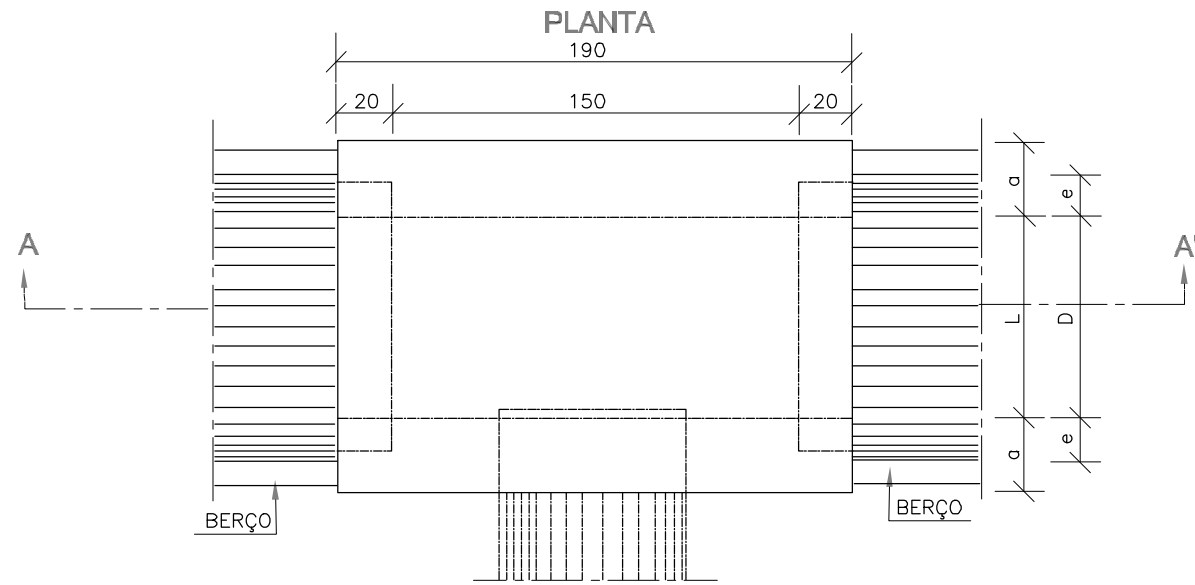
AÇÃO	DESCRIÇÃO	DATA	RESPONSÁVEL
1	Revisão solicitada	05/2022	FL
0	Emissão inicial	05/2022	FL

 <p>MS Consultoria, Projetos e Assessoria Rua Adão Manoel da Silva, 197, Areias, São José-SC - CEP: 88113-260 engenharia@msconsultoriaeprojetos.com</p>	<p>Prefeitura Municipal de Antônio Carlos Estado de Santa Catarina</p>
	<p>RUA SANTA PAULINA ETAPA-01 PISTA (EST. 0 à EST. 44) ETAPA-02 PISTA (EST. 44 à EST. 72+9,70) e CALÇADAS (EST. 0 à EST. 72+9,70)</p>

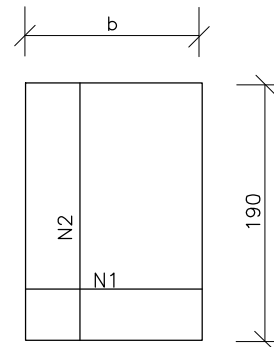
Data Mai/2022	Projeto PAVIMENTAÇÃO COM CBUQ, DRENAGEM PLUVIAL E SINALIZAÇÃO VIÁRIA. Estatística : Vide quadro estatístico em prancha.	Conteúdo da Folha Detalhes drenagem.
Escala Indicada		
Desenho Filipe	Prefeitura Municipal	Responsável Técnico
Folha 38/52	Geraldo Pauli Prefeito Municipal	Filipe Lucinda Engenheiro Civil - CREA-SC 071.775-5

NOTA:
ESTES DISPOSITIVOS FORAM EXTRAÍDOS DO "ÁLBUM DE PROJETOS-TIPO DE DISPOSITIVOS DE DRENAGEM" - DNIT (2006).

CAIXAS DE LIGAÇÃO E PASSAGEM - CLP



TAMPA DA CAIXA



CORTE BB'

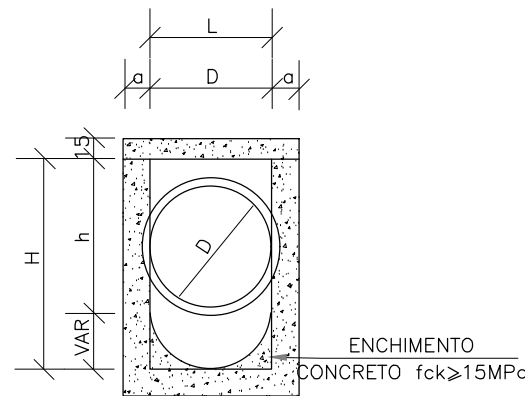


TABELA DE ARMADURAS DA TAMPA

Ø	N1				N2			
	QUANT.	DIAM.	COMP.	ESPAÇ.	QUANT.	DIAM.	COMP.	ESPAÇ.
40	11	6,3	95	20	8	4,0	185	15
60	11	6,3	95	20	8	4,0	185	15
80	11	6,3	125	20	14	4,0	185	10
100	14	6,3	145	15	16	4,0	185	10
120	17	6,3	165	12,5	10	6,3	185	20
150	17	6,3	195	12,5	17	6,3	185	12,5

DIMENSÕES E QUANTIDADES APROXIMADAS PARA UMA UNIDADE

CÓDIGO	DIMENSÕES						QUANTIDADES		
	D	L	a	b	h	H	FORMAS (m ²)	AÇO (kg)	CONCRETO (m ³)
CAIXAS SEM DISPOSITIVO INTERNO DE QUEDA									
CLP01	40	60	20	100	80	80	11,93	4,1	1,410
CLP02	60	60	20	100	80	80	11,93	4,1	1,350
CLP03	80	80	25	130	100	100	15,71	6,0	1,940
CLP04	100	100	25	150	130	130	20,57	8,0	2,440
CLP05	120	120	25	170	150	150	24,65	11,6	2,820
CLP06	150	150	25	200	180	180	32,70	16,2	3,410
CAIXAS COM DISPOSITIVO INTERNO DE QUEDA DE 50cm									
CLP07	40	60	20	100	80	130	14,43	4,1	1,680
CLP08	60	60	20	100	80	130	14,43	4,1	1,610
CLP09	80	80	25	130	100	150	18,46	6,0	2,270
CLP10	100	100	25	150	130	180	23,52	8,0	2,790
CLP11	120	120	25	170	150	200	27,80	11,6	3,200
CLP12	150	150	25	200	180	230	34,82	16,2	3,820
CAIXAS COM DISPOSITIVO INTERNO DE QUEDA DE 100cm									
CLP13	40	60	20	100	80	180	16,93	4,1	1,960
CLP14	60	60	20	100	80	180	16,93	4,1	1,900
CLP15	80	80	25	130	100	200	21,21	6,0	2,630
CLP16	100	100	25	150	130	230	26,47	8,0	3,190
CLP17	120	120	25	170	150	250	30,95	11,6	3,620
CLP18	150	150	25	200	180	280	38,27	16,2	4,290

NOTAS:

- 1 - Dimensões em cm;
- 2 - Bitola em aço CA-60;
- 3 - Recobrimento das armaduras 2,5cm;

NOTA:
ESTES DISPOSITIVOS FORAM EXTRAÍDOS DO "ÁLBUM DE PROJETOS-TIPO DE DISPOSITIVOS DE DRENAGEM" - DNIT (2006).

1	Revisão solicitada	05/2022	FL
0	Emissão inicial	05/2022	FL
AÇÃO	DESCRIÇÃO	DATA	RESPONSÁVEL

MS Consultoria, Projetos e Assessoria
Rua Adão Manoel da Silva, 197, Areias, São José-SC - CEP: 88113-260
engenharia@msconsultoriaeprojetos.com

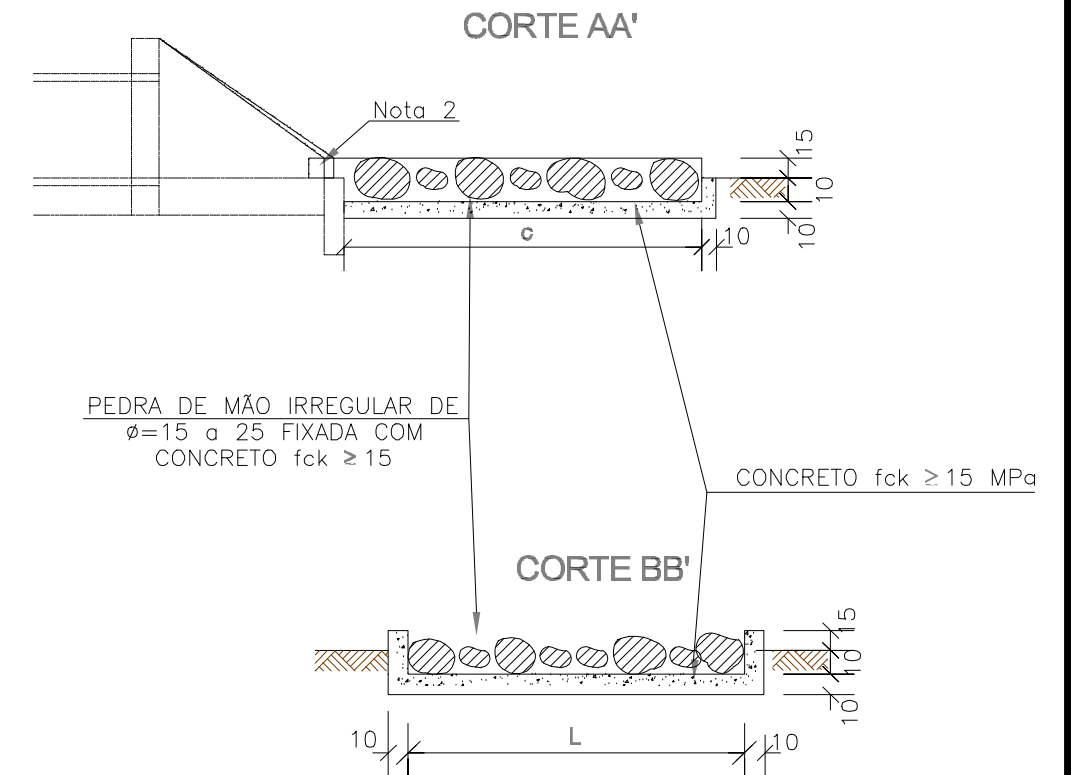
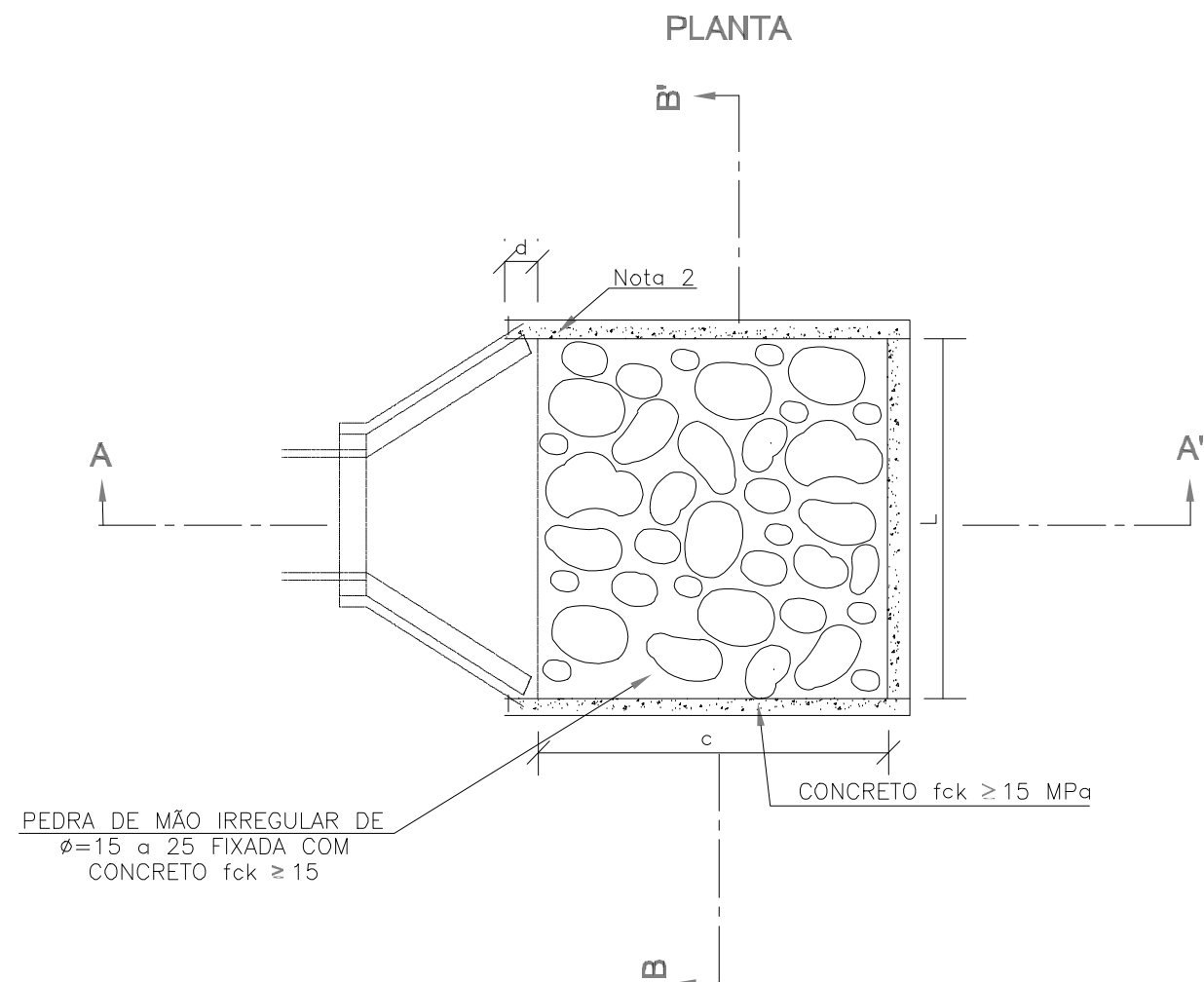
Prefeitura Municipal de Antônio Carlos
Estado de Santa Catarina

RUA SANTA PAULINA
ETAPA-01 PISTA (EST. 0 à EST. 44)
ETAPA-02 PISTA (EST. 44 à EST. 72+9,70) e CALÇADAS (EST. 0 à EST. 72+9,70)

Data Mai/2022	Projeto PAVIMENTAÇÃO COM CBUQ, DRENAGEM PLUVIAL E SINALIZAÇÃO VIÁRIA. Estatística : Vide quadro estatístico em prancha.	Conteúdo da Folha Detalhes drenagem.
Escala Indicada	Prefeitura Municipal	Responsável Técnico
Desenho Filipe	Geraldo Pauli Prefeito Municipal	Filipe Lucinda Engenheiro Civil - CREA-SC 071.775-5
Folha 39/52		

DISSIPADORES DE ENERGIA (II)

APLICÁVEIS À SAÍDAS DE BUEIROS TUBULARES E DESCIDAS D'ÁGUA DE ATERROS - DEB



DIMENSÕES E CONSUMOS MÉDIOS PARA UMA UNIDADE

TIPO	ADAPTÁVEL EM	C	L	d	e	CONCRETO (m³)	FORMAS (m²)	PEDRA FIXADA COM CONCRETO (m³) (VAZIOS=40%)	ESCAVAÇÃO (m³)
DEB 01	DAR01/02/03	200	70	10	15	0,35700	2,730	0,210	0,294
DEB 02	DAD01/02	200	74	10	15	0,36900	2,742	0,222	0,311
DEB 03	BSTC ø 60-DAD03/04	240	130	30	15	0,65180	3,630	0,468	0,650
DEB 04	BSTC ø 80-DAD05/06	320	160	30	15	0,99380	4,680	0,768	1,056
DEB 05	BSTC ø 100-DAD/07/08	400	190	30	15	1,40300	5,730	1,140	1,558
DEB 06	BSTC ø 120-DAD09/10	480	220	30	15	1,87940	6,780	1,584	2,156
DEB 07	BSTC ø 150-DAD11/12	560	260	30	15	2,50340	7,860	2,184	2,964
DEB 08	BDTC ø 100-DAD13/14	400	310	30	15	2,09900	6,090	1,860	2,542
DEB 09	BDTC ø 120-DAD15/16	480	360	30	15	2,84820	7,200	2,592	3,528
DEB 10	BDTC ø 150-DAD17/18	560	430	30	15	3,87020	8,370	3,612	4,902
DEB 11	BTTC ø 100	400	430	30	15	2,79500	6,450	2,580	3,526
DEB 12	BTTC ø 120	480	500	30	15	3,81700	7,620	3,600	4,900
DEB 13	BTTC ø 150	600	600	30	15	5,60100	9,360	5,400	7,320

NOTA:
ESTES DISPOSITIVOS FORAM EXTRAÍDOS DO "ÁLBUM DE PROJETOS-TIPO DE DISPOSITIVOS DE DRENAGEM" - DNIT (2006).

AÇÃO	DESCRIÇÃO	DATA	RESPONSÁVEL
1	Revisão solicitada	05/2022	FL
0	Emissão inicial	05/2022	FL

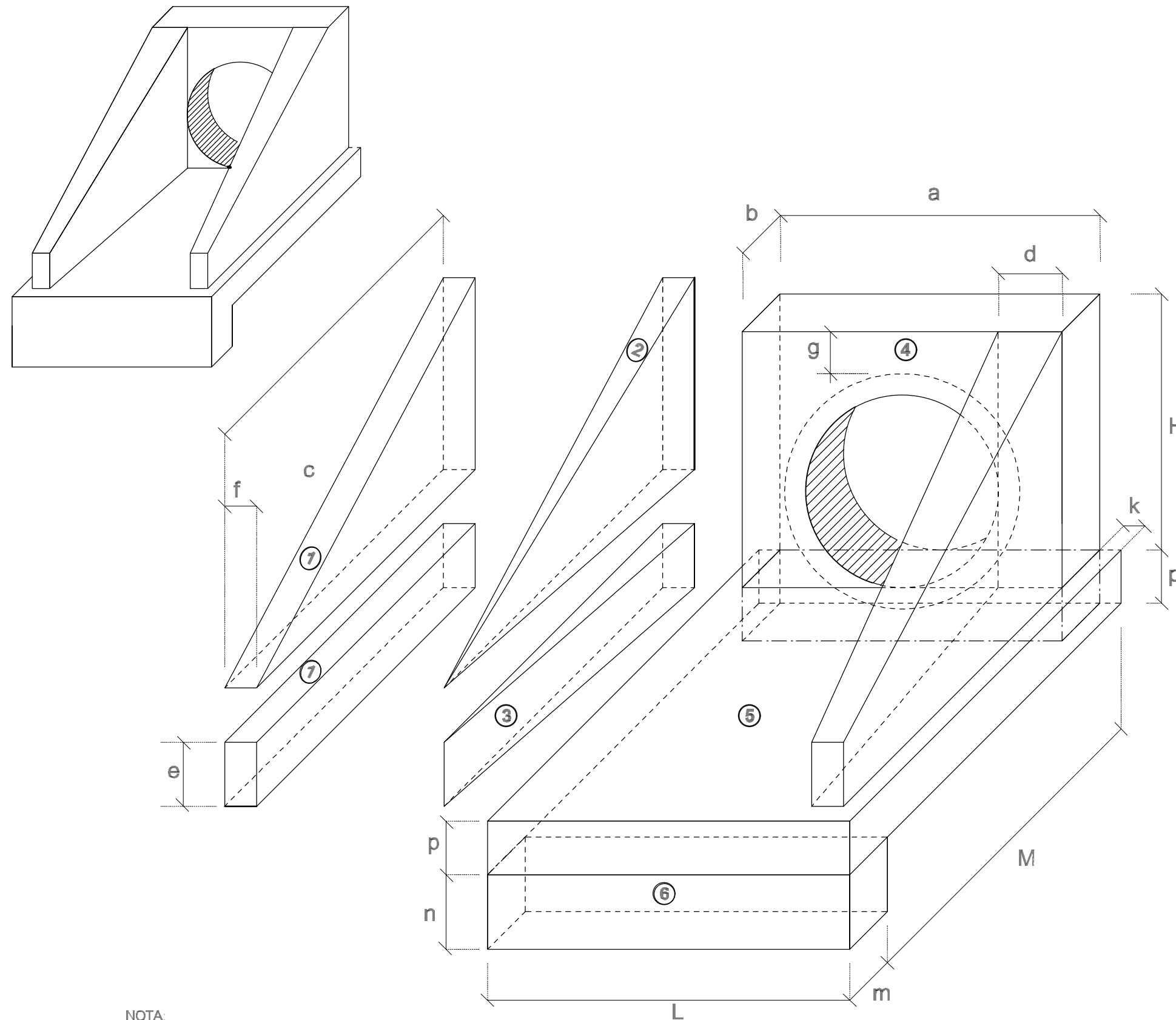
MS Consultoria, Projetos e Assessoria
Rua Adão Manoel da Silva, 197, Areias, São José-SC - CEP: 88113-260
engenharia@msconsultoriaeprojetos.com

Prefeitura Municipal de Antônio Carlos
Estado de Santa Catarina

RUA SANTA PAULINA
ETAPA-01 PISTA (EST. 0 à EST. 44)
ETAPA-02 PISTA (EST. 44 à EST. 72+9,70) e CALÇADAS (EST. 0 à EST. 72+9,70)

Data Mai/2022	Projeto PAVIMENTAÇÃO COM CBUQ, DRENAGEM PLUVIAL E SINALIZAÇÃO VIÁRIA. Estatística : Vide quadro estatístico em prancha.	Conteúdo da Folha Detalhes drenagem.
Escala Indicada	Prefeitura Municipal	Responsável Técnico
Desenho Filipe	Geraldo Pauli Prefeito Municipal	Filipe Lucinda Engenheiro Civil - CREA-SC 071.775-5
Folha 40/52		

BUEIRO SIMPLES TUBULAR DE CONCRETO BOCAS NORMAIS E ESCONSAS (I)



NOTA:

- D_{nt} = diâmetro interno e D_{ext} = diâmetro externo

NOTA:
ESTES DISPOSITIVOS FORAM EXTRAIDOS DO "ÁLBUM DE
PROJETOS-TIPO
DE DISPOSITIVOS DE DRENAGEM" - DNIT (2006).

1-VOLUMES

a) ALAS

① PRISMAS : $V = c f (h + e)$

② PIRÂMIDES : $V = 2/3 c [(d - f) (h - e)]$

③ CUNHAS : $V = c e (d - f)$

b) TESTA

④ TESTA : $V = b [a (h+p) - \frac{D_{ext}^2}{4}]$

c) CALÇADA

⑤ CALÇADA : $V = p c L + [L (b+k) - a b]$

⑥ DENTE : $V = L m n$

2-ÁREA DAS FORMAS

a) ALAS

Partes Laterais : $A = (h + e) (c + \sqrt{c^2 + (d - f)^2})$

Extremidades : $A = 2 e f$


b) TESTA

Parte Posterior : $A = \frac{1}{\cos e} (a h - \frac{\pi D_{nt}^2}{4})$

Parte Anterior : $A = \frac{1}{\cos e} (D_{nt} h - \frac{\pi D_{nt}^2}{4})$

Partes Laterais : $A = 2 b h$

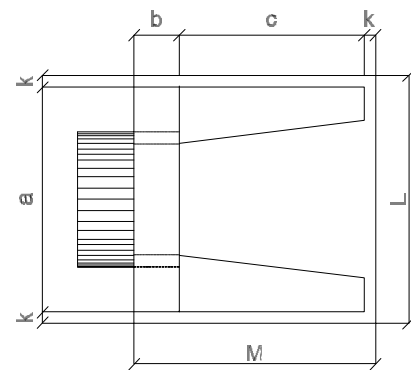
AÇÃO	DESCRIÇÃO	DATA	RESPONSÁVEL
1	Revisão solicitada	05/2022	FL
0	Emissão inicial	05/2022	FL

 MS Consultoria, Projetos e Assessoria <small>Rua Adão Manoel da Silva, 197, Areias, São José-SC - CEP: 88113-260 engenharia@msconsultoriaeprojetos.com</small>	Prefeitura Municipal de Antônio Carlos Estado de Santa Catarina
	RUA SANTA PAULINA ETAPA-01 PISTA (EST. 0 à EST. 44) ETAPA-02 PISTA (EST. 44 à EST. 72+9,70) e CALÇADAS (EST. 0 à EST. 72+9,70)

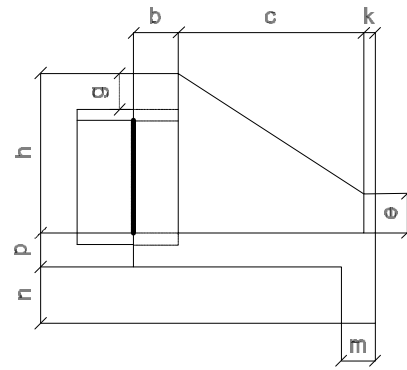
Data Mai/2022	Projeto PAVIMENTAÇÃO COM CBUQ, DRENAGEM PLUVIAL E SINALIZAÇÃO VIÁRIA.	Conteúdo da Folha Detalhes drenagem.
Escala Indicada	Estatística : Vide quadro estatístico em prancha.	
Desenho Filipe	Prefeitura Municipal	Responsável Técnico
Folha 41/52	Geraldo Pauli Prefeito Municipal	Filipe Lucinda Engenheiro Civil - CREA-SC 071.775-5

BUEIRO SIMPLES TUBULAR DE CONCRETO - BOCAS NORMAIS E ESCONSAS (II)

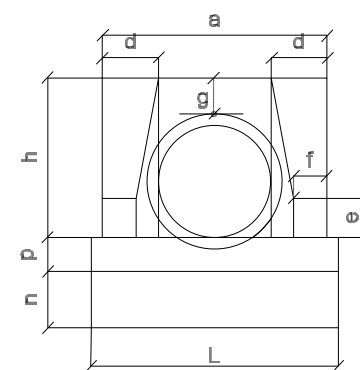
PLANTA NORMAL



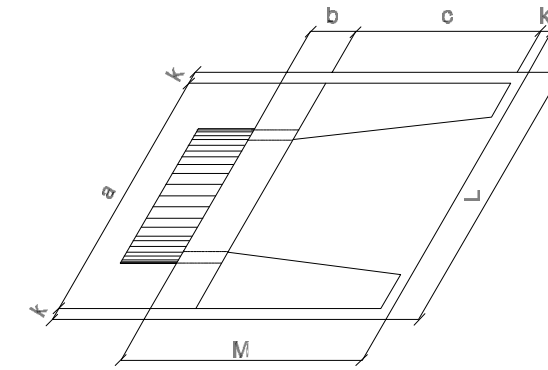
VISTA LATERAL



VISTA FRONTAL



PLANTA ESCONSO



DIMENSÕES E CONSUMOS MÉDIOS PARA UMA UNIDADE

Esc.	BUEIRO SIMPLES TUBULAR $\Phi = 60$													formas m ²	con creto m ³	cimento saco 50kg	areia m ³	brita 1 brita 2 m ³	água m ³	madeira m ³
	a	b	c	d	e	f	g	h	k	m	n	p	L							
0°	110			25									130	4,17	0,932	4,567	0,634	0,690	0,149	0,104
5°	110			25									130	4,18	0,932	4,568	0,634	0,690	0,149	0,104
10°	112			25									132	4,20	0,933	4,570	0,634	0,690	0,149	0,105
15°	114			26									135	4,24	0,933	4,573	0,635	0,691	0,149	0,106
20°	117	20	125	27	25	10	30	88	10	23	33	23	138	4,30	0,934	4,577	0,635	0,691	0,149	0,107
25°	121			28									143	4,38	0,935	4,583	0,636	0,692	0,150	0,110
30°	127			29									150	4,49	0,937	4,589	0,637	0,693	0,150	0,112
35°	134			31									159	4,65	0,938	4,597	0,638	0,694	0,150	0,116
40°	144			33									170	4,85	0,940	4,605	0,639	0,695	0,150	0,121
45°	156			35									184	5,14	0,942	4,615	0,640	0,697	0,151	0,129

Esc.	BUEIRO SIMPLES TUBULAR $\Phi = 100$													formas m ²	con creto m ³	cimento saco 50kg	areia m ³	brita 1 brita 2 m ³	água m ³	madeira m ³
	a	b	c	d	e	f	g	h	k	m	n	p	L							
0°	170			35									190	9,68	2,514	12,318	1,709	1,860	0,402	0,242
5°	171			35									191	9,69	2,514	12,320	1,710	1,861	0,402	0,242
10°	173			36									193	9,75	2,515	12,325	1,710	1,861	0,402	0,244
15°	176			36									197	9,85	2,517	12,334	1,712	1,863	0,403	0,246
20°	181	30	165	37	50	20	30	142	10	27	37	27	202	9,99	2,520	12,346	1,713	1,865	0,403	0,250
25°	188			39									210	10,19	2,523	12,362	1,716	1,867	0,404	0,255
30°	196			40									219	10,47	2,527	12,381	1,718	1,870	0,404	0,262
35°	208			43									232	10,84	2,531	12,403	1,721	1,873	0,405	0,271
40°	222			46									248	10,36	2,536	12,427	1,725	1,877	0,406	0,284
45°	240			49									269	12,07	2,542	12,455	1,728	1,881	0,407	0,302

Esc.	BUEIRO SIMPLES TUBULAR $\Phi = 80$													formas m ²	con creto m ³	cimento saco 50kg	areia m ³	brita 1 brita 2 m ³	água m ³	madeira m ³
	a	b	c	d	e	f	g	h	k	m	n	p	L							
0°	140			30									160	6,83	1,819	7,932	1,101	1,198	0,259	0,171
5°	141			30									161	6,85	1,819	7,934	1,101	1,198	0,259	0,171
10°	142			30									162	6,88	1,820	7,937	1,101	1,199	0,259	0,172
15°	145			31									168	6,95	1,821	7,942	1,102	1,199	0,259	0,174
20°	149	25	145	32	35	15	30	120	10	25	35	25	170	7,06	1,822	7,950	1,103	1,201	0,260	0,176
25°	154			33									177	7,20	1,824	7,960	1,105	1,202	0,260	0,180
30°	162			35									185	7,39	1,827	7,971	1,108	1,204	0,260	0,185
35°	171			37									195	7,66	1,830	7,985	1,108	1,206	0,261	0,191
40°	183			39									209	8,02	1,833	8,000	1,110	1,208	0,261	0,201
45°	198			42									226	8,52	1,836	8,017	1,113	1,211	0,262	0,213

NOTA:

- 1 - Bueiros com diâmetro de 40cm e de 60cm apresentam limitações à limpeza. No entanto, por serem largamente utilizados, são apresentados neste Álbum.

NOTA:
ESTES DISPOSITIVOS FORAM EXTRAÍDOS DO "ÁLBUM DE PROJETOS-TIPO DE DISPOSITIVOS DE DRENAGEM" - DNIT (2006).

1	Revisão solicitada	05/2022	FL
0	Emissão inicial	05/2022	FL
AÇÃO	DESCRIÇÃO	DATA	RESPONSÁVEL

MS Consultoria, Projetos e Assessoria
Rua Adão Manoel da Silva, 197, Areias, São José-SC - CEP: 88113-260
engenharia@msconsultoriaeprojetos.com

Prefeitura Municipal de Antônio Carlos
Estado de Santa Catarina

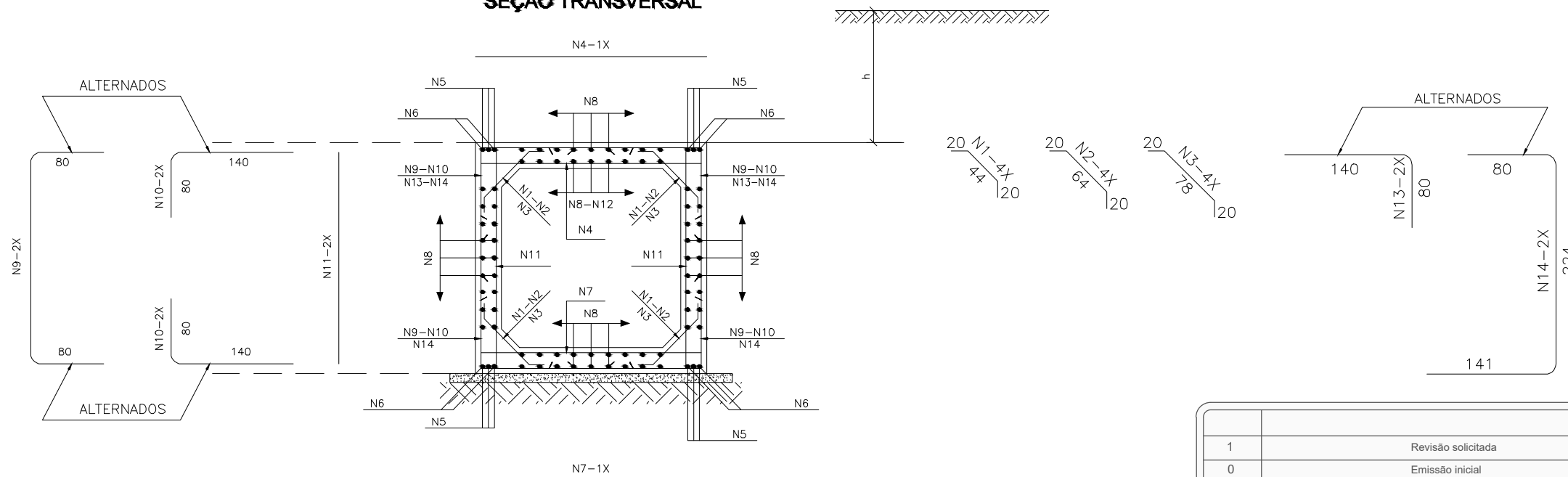
RUA SANTA PAULINA
ETAPA-01 PISTA (EST. 0 à EST. 44)
ETAPA-02 PISTA (EST. 44 à EST. 72+9,70) e CALÇADAS (EST. 0 à EST. 72+9,70)

Data Mai/2022	Projeto PAVIMENTAÇÃO COM CBUQ, DRENAGEM PLUVIAL E SINALIZAÇÃO VIÁRIA. Estatística : Vide quadro estatístico em prancha.	Conteúdo da Folha Detalhes drenagem.
Escala Indicada		
Desenho Filipe	Prefeitura Municipal	Responsável Técnico
Folha 42/52	Geraldo Pauli Prefeito Municipal	Filipe Lucinda Engenheiro Civil - CREA-SC 071.775-5

TABELA DAS ARMADURAS (POR METRO DE GALERIA)

0 ≤ h ≤ 100					100 ≤ h ≤ 250					250 ≤ h ≤ 500					500 ≤ h ≤ 750					750 ≤ h ≤ 1000					1000 ≤ h ≤ 1250					1250 ≤ h ≤ 1500											
f _s ≥ 0,09 MPa					f _s ≥ 0,10 MPa					f _s ≥ 0,15 MPa					f _s ≥ 0,20 MPa					f _s ≥ 0,25 MPa					f _s ≥ 0,29 MPa					f _s ≥ 0,34 MPa											
Nº	Ø	Q	COMP.	ESP.	Nº	Ø	Q	COMP.	ESP.	Nº	Ø	Q	COMP.	ESP.	Nº	Ø	Q	COMP.	ESP.	Nº	Ø	Q	COMP.	ESP.	Nº	Ø	Q	COMP.	ESP.	Nº	Ø	Q	COMP.	ESP.							
1	6,3	20	84	c/20	1	6,3	20	84	c/20	1	---	---	---	---	1	---	---	---	---	1	---	---	---	---	1	---	---	---	---	1	---	---	---	---							
2	---	---	---	---	2	---	---	---	---	2	6,3	20	104	c/20	2	6,3	20	104	c/20	2	---	---	---	---	2	---	---	---	---	2	---	---	---	---							
3	---	---	---	---	3	---	---	---	---	3	---	---	---	---	3	---	---	---	---	3	6,3	20	118	c/20	3	6,3	20	118	c/20	3	6,3	20	118	c/20							
4	12,5	6	225	c/16	4	10,0	8	225	c/13	4	10,0	10	235	c/10	4	12,5	9	235	c/11	4	12,5	10	245	c/10	4	16,0	7	245	c/13	4	16,0	9	245	c/11							
5	12,5	12	CORR.	---	5	---	---	---	---	5	---	---	---	---	5	---	---	---	---	5	16,0	12	CORR.	---	5	16,0	12	CORR.	---	5	16,0	12	CORR.	---							
6	---	---	---	---	6	16,0	8	CORR.	---	6	16,0	8	CORR.	---	6	16,0	8	CORR.	---	6	---	---	---	---	6	---	---	---	---	6	---	---	---	---							
7	12,5	6	225	c/16	7	10,0	9	225	c/11	7	10,0	10	235	c/10	7	12,5	10	235	c/10	7	12,5	10	245	c/10	7	16,0	8	245	c/12 ^b	7	16,0	9	245	c/11							
8	6,3	63	CORR.	c/20	8	6,3	72	CORR.	c/20	8	6,3	72	CORR.	c/20	8	6,3	72	CORR.	c/20	8	6,3	72	CORR.	c/20	8	6,3	72	CORR.	c/20	8	6,3	72	CORR.	c/20							
9	---	---	---	---	9	10,0	6	385	c/34	9	10,0	7	395	c/30	9	12,5	7	395	c/30	9	12,5	6	405	c/34	9	12,5	8	405	c/24	9	12,5	10	405	c/20							
10	---	---	---	---	10	10,0	12	220	c/34	10	10,0	13	220	c/30	10	12,5	13	220	c/30	10	12,5	12	220	c/34	10	12,5	17	220	c/24	10	12,5	20	220	c/20							
11	6,3	10	225	c/20	11	6,3	10	225	c/20	11	6,3	13	235	c/15	11	6,3	13	235	c/15	11	6,3	20	245	c/10	11	6,3	20	245	c/10	11	6,3	20	245	c/10							
12	10,0	9	CORR.	c/20	12	---	---	---	---	12	---	---	---	---	12	---	---	---	---	12	---	---	---	---	12	---	---	---	---	12	---	---	---	---							
13	12,5	8	220	c/24	13	---	---	---	---	13	---	---	---	---	13	---	---	---	---	13	---	---	---	---	13	---	---	---	---	13	---	---	---	---							
14	12,5	8	445	c/24	14	---	---	---	---	14	---	---	---	---	14	---	---	---	---	14	---	---	---	---	14	---	---	---	---	14	---	---	---	---							
RESUMO			RESUMO			RESUMO			RESUMO			RESUMO			RESUMO			RESUMO																							
Ø	Kg/m	PESO (Kg)	Ø	Kg/m	PESO (Kg)	Ø	Kg/m	PESO (Kg)	Ø	Kg/m	PESO (Kg)	Ø	Kg/m	PESO (Kg)	Ø	Kg/m	PESO (Kg)	Ø	Kg/m	PESO (Kg)	Ø	Kg/m	PESO (Kg)	Ø	Kg/m	PESO (Kg)	Ø	Kg/m	PESO (Kg)	Ø	Kg/m	PESO (Kg)	Ø	Kg/m	PESO (Kg)						
6,3	0,252	27	6,3	0,252	29	6,3	0,252	32	6,3	0,252	32	6,3	0,252	38	6,3	0,252	38	6,3	0,252	38	6,3	0,252	38	6,3	0,252	38	6,3	0,252	38	6,3	0,252	38	6,3	0,252	38	6,3	0,252	38			
10,0	0,624	6	10,0	0,624	55	10,0	0,624	65	12,5	0,988	100	12,5	0,988	99	12,5	0,988	69	12,5	0,988	69	12,5	0,988	69	12,5	0,988	69	12,5	0,988	69	12,5	0,988	69	12,5	0,988	69	12,5	0,988	69	12,5	0,988	69
12,5	0,988	93	16,0	1,570	14	16,0	1,570	14	16,0	1,570	14	16,0	1,570	21	16,0	1,570	21	16,0	1,570	21	16,0	1,570	21	16,0	1,570	21	16,0	1,570	21	16,0	1,570	21	16,0	1,570	21	16,0	1,570	21			
TOTAL		126Kg	TOTAL		98Kg	TOTAL		111Kg	TOTAL		146Kg	TOTAL		158Kg	TOTAL		186Kg	TOTAL		186Kg	TOTAL		186Kg	TOTAL		186Kg	TOTAL		212Kg	TOTAL		212Kg	TOTAL		212Kg						

SEÇÃO TRANSVERSAL



NOTA:
- Ver notas e complementos desta no desenho 6.23

NOTA:
ESTES DISPOSITIVOS FORAM EXTRAIDOS DO "ÁLBUM DE PROJETOS-TIPO DE DISPOSITIVOS DE DRENAGEM" - DNIT (2006).

1	Revisão solicitada	05/2022	FL
0	Emissão inicial	05/2022	FL
AÇÃO	DESCRIÇÃO	DATA	RESPONSÁVEL

MS Consultoria, Projetos e Assessoria
Rua Adão Manoel da Silva, 197, Areias, São José-SC - CEP: 88113-260
engenharia@msconsultoriaeprojetos.com

Prefeitura Municipal de Antônio Carlos
Estado de Santa Catarina

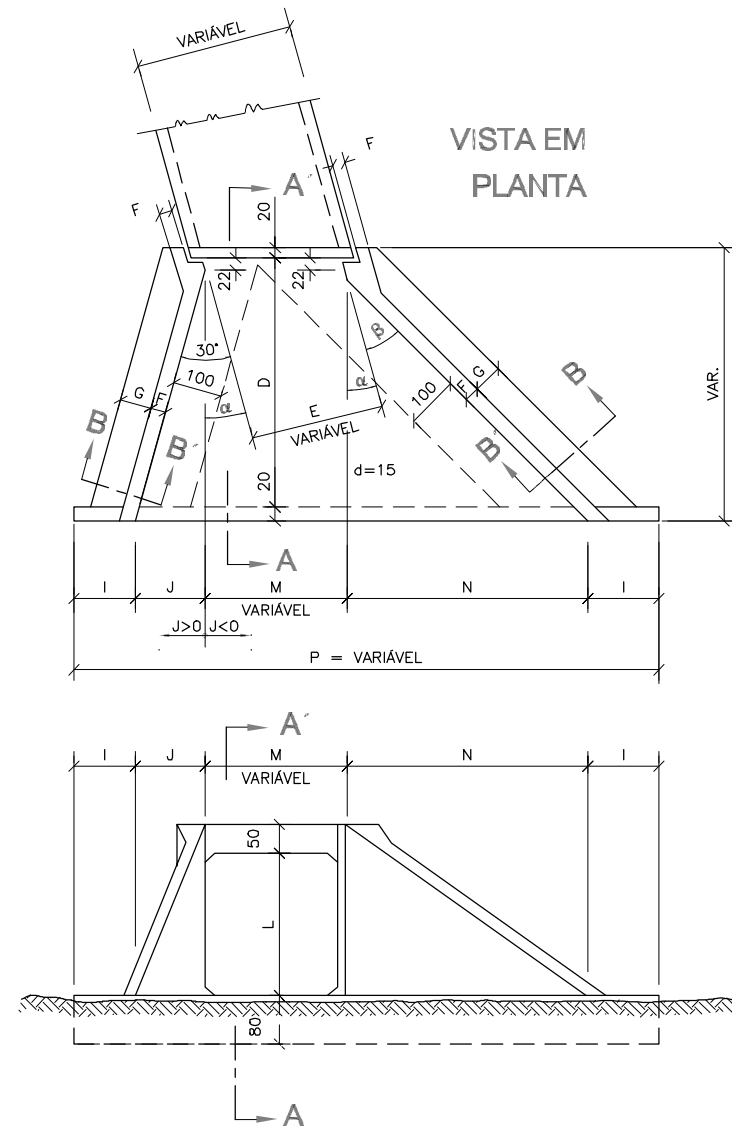
RUA SANTA PAULINA
ETAPA-01 PISTA (EST. 0 à EST. 44)
ETAPA-02 PISTA (EST. 44 à EST. 72+9,70) e CALÇADAS (EST. 0 à EST. 72+9,70)

Data Mai/2022	Projeto PAVIMENTAÇÃO COM CBUQ, DRENAGEM PLUVIAL E SINALIZAÇÃO VIÁRIA.	Conteúdo da Folha Detalhes drenagem.
Escala Indicada	Estatística : Vide quadro estatístico em prancha.	
Desenho Filipe	Prefeitura Municipal	Responsável Técnico
Folha 43/52	Geraldo Pauli Prefeito Municipal	Filipe Lucinda Engenheiro Civil - CREA-SC 071.775-5

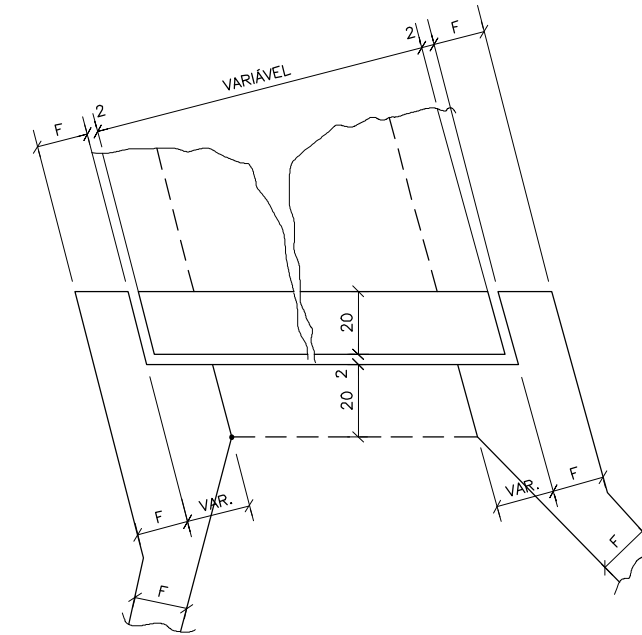
TABELA DE QUANTIDADES DE SERVIÇOS PARA DUAS
DUAS CABECEIRAS COMPLETAS PARA BUEIROS ESCONÇOS

TABELA DE DIMENSÕES			
TAMANHOS DOS BUEIROS	α	15°	
2,00 x 2,00 m $f_s \geq 0,09 \text{ MPa}$	MEDIDAS ESPECIAIS	J	94,60
		M	207,06
		N	353
		P	854,66
		β	30°
	MEDIDAS GERAIS	D	355
		E	200
		F	20
	G	30	
	I	100	
	L	200	

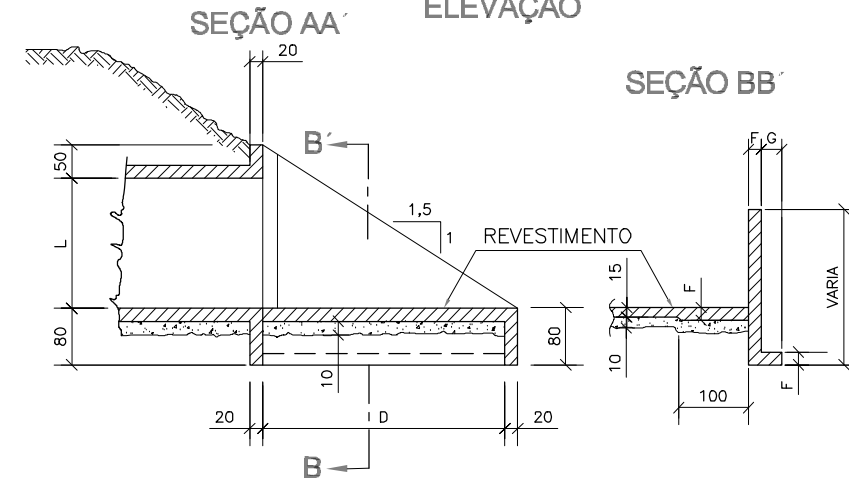
SERVIÇO	UNID.	BUEIROS $\alpha = 15^\circ$ 2,00 x 2,00 m
LASTRO	m ³	3,53
FORMAS	m ²	113,00
CONCRETO	m ³	18,66
REVESTIMENTO	m ³	1,06



DETALHE DA VISTA EM PLANTA



VISTA EM ELEVÇÃO



NOTAS

1 - O DESENHO DAS CABECEIRAS SE APLICA A TODOS OS TIPOS DE BUEIROS CELULARES NORMAIS ESTANDO REPRESENTADO O BUEIRO DE 2,00x2,00m, NA ESCALA DE 1:100 E DETALHE NA ESCALA 1:20.
2 - AS QUANTIDADES DE SERVIÇO DA TABELA SÃO PARA DUAS CABECEIRAS COMPLETAS, ESTANDO COMPUTADAS PORTANTO ALAS (4X), LAJE DE PISO DE ENTRE-ALAS (2X), VIGA DE TÓPO DEFINIDA PELO COMPRIMENTO M (2X), VIGA DE TOPÔ SUPERIOR DO CORPO DO BUEIRO (2X) E VIGA TOPÔ INFERIOR DO CORPO DO BUEIRO (2X).

3 - O LASTRO SOB A LAJE DE ENTRE-ALAS É DE CONCRETO MAGRO NA ESPESSURA DE 10 cm.
4 - O REVESTIMENTO SOBRE A LAJE DE ENTRE-ALAS É DE CIMENTO E AREIA (1:3), ALISADO E DE ESPESSURA MÉDIA DE 3 cm.
5 - CONCRETO $f_{ck} \geq 15 \text{ MPa}$.
6 - VEÍCULO CLASSE 45.
7 - NOMENCLATURA : f_s - TENSÃO ADMISSÍVEL DO SOLO SOB A GALERIA.

NOTA:
ESTES DISPOSITIVOS FORAM EXTRAÍDOS DO "ÁLBUM DE PROJETOS-TIPO DE DISPOSITIVOS DE DRENAGEM" - DNIT (2006).

AÇÃO	DESCRIÇÃO	DATA	RESPONSÁVEL
1	Revisão solicitada	05/2022	FL
0	Emissão inicial	05/2022	FL

MS Consultoria, Projetos e Assessoria
Rua Adão Manoel da Silva, 197, Areias, São José-SC - CEP: 88113-260
engenharia@msconsultoriaeprojetos.com

Prefeitura Municipal de Antônio Carlos
Estado de Santa Catarina

RUA SANTA PAULINA
ETAPA-01 PISTA (EST. 0 à EST. 44)
ETAPA-02 PISTA (EST. 44 à EST. 72+9,70) e CALÇADAS (EST. 0 à EST. 72+9,70)

Data Mai/2022	Projeto PAVIMENTAÇÃO COM CBUQ, DRENAGEM PLUVIAL E SINALIZAÇÃO VIÁRIA. Estatística : Vide quadro estatístico em prancha.	Conteúdo da Folha Detalhes drenagem.
Escala Indicada		
Desenho Filipe	Prefeitura Municipal	Responsável Técnico
Folha 44/52	Geraldo Pauli Prefeito Municipal	Filipe Lucinda Engenheiro Civil - CREA-SC 071.775-5

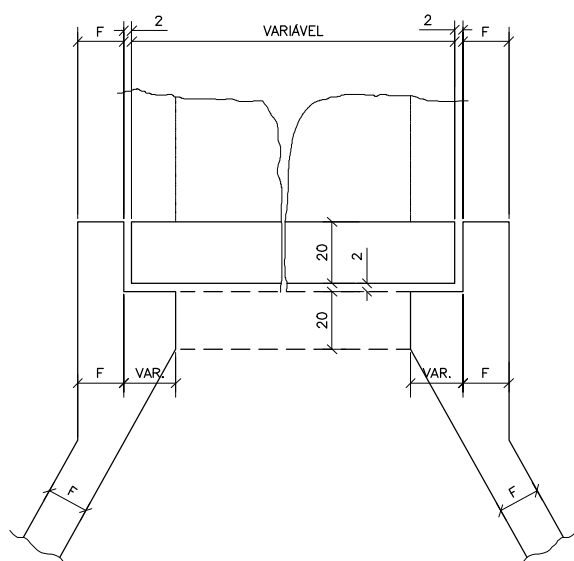
BUEIROS SIMPLES CELULARES DE CONCRETO
BOCAS NORMAIS

TABELA DE QUANTIDADES DE SERVIÇOS PARA DUAS
DUAS CABECEIRAS COMPLETAS PARA BUEIROS NORMAIS

SERVIÇO	UNID	BUEIROS			
		1,50 x 1,50 m	2,00 x 2,00 m	2,50 x 2,50 m	3,00 x 3,00 m
LASTRO	m ³	4,35	6,30	8,70	11,55
FORMAS	m ²	83,50	113,00	144,00	181,00
CONCRETO	m ³	10,85	17,86	24,35	36,53
REVESTIMENTO	m ³	0,55	0,87	1,35	1,75

MEDIDAS	TAMANHO DOS BUEIROS			
	1,50 x 1,50 m fs ≥ 0,09 MPa	2,00 x 2,00 m fs ≥ 0,09 MPa	2,50 x 2,50 m fs ≥ 0,10 MPa	3,00 x 3,00 m fs ≥ 0,12 MPa
D	280	355	430	505
E	150	200	250	300
F	15	20	20	25
G	30	30	50	50
I	100	100	100	100
J	160s	204	247	290s
L	150	200	250	300
M	671	808	944	1081
N	320	395	470	545

DETALHE DA VISTA EM PLANTA



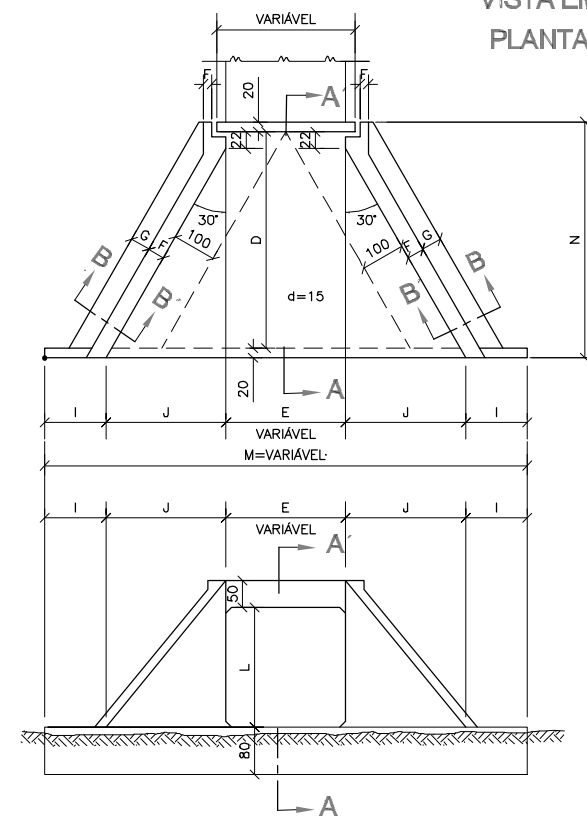
NOTAS:

1 - O desenho das cabeceiras se aplica a todos os tipos de bueiros celulares normais estando representado o bueiro de 2,00x2,00m, na escala de 1:100 e detalhe na escala 1:20.
2 - As quantidades de serviço da tabela são para duas cabeceiras completas, estando computadas portanto alas (4x), laje de piso de entre-alas (2x), viga de topo definida pelo comprimento m (2x), viga de topo superior do corpo do bueiro (2x) e viga topo inferior do corpo do bueiro (2x).

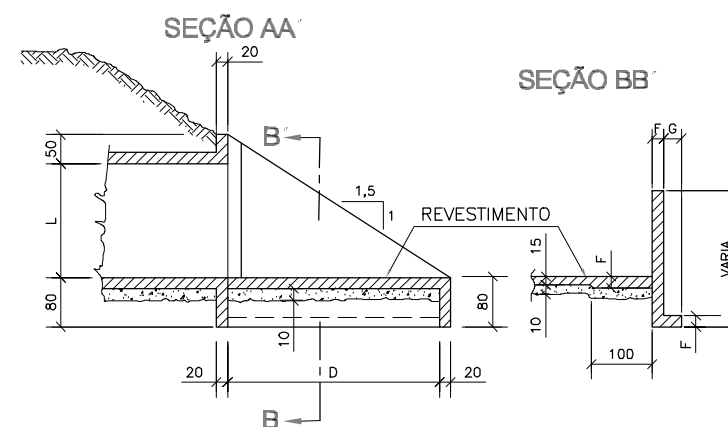
3 - O lastro sob a laje de entre-alas é de concreto magro na espessura de 10cm.
4 - O revestimento sobre a laje de entre-alas é de cimento e areia (1:3), alisado e de espessura média de 3cm.
5 - Concreto fck ≥ 15MPa.
6 - Veículo classe 45.
7 - Nomeclatura: fs-tensão admissível do solo sob a galeria.


NOTA:
ESTES DISPOSITIVOS FORAM EXTRAIDOS DO "ÁLBUM DE PROJETOS-TIPO DE DISPOSITIVOS DE DRENAGEM" - DNIT (2006).

VISTA EM PLANTA

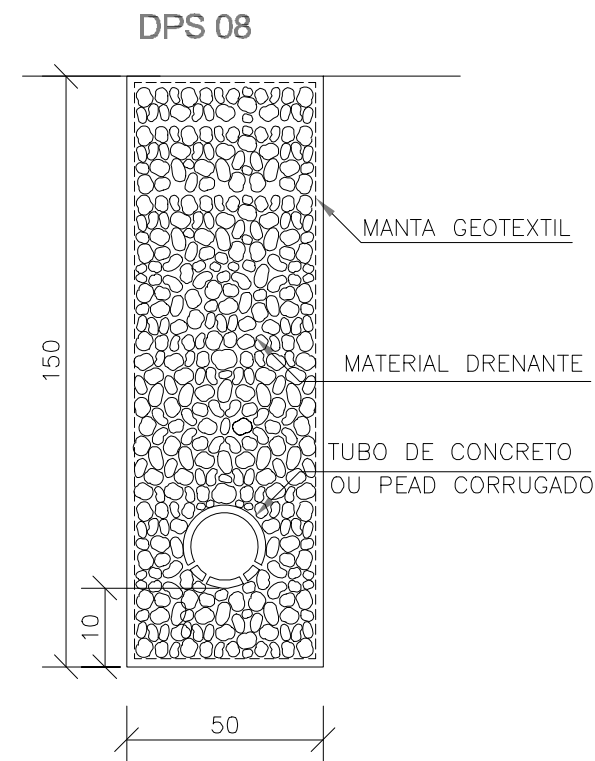


VISTA EM ELEVÇÃO



1	Revisão solicitada	05/2022	FL
0	Emissão inicial	05/2022	FL
AÇÃO	DESCRIÇÃO	DATA	RESPONSÁVEL
 MS Consultoria, Projetos e Assessoria <small>Rua Adão Manoel da Silva, 197, Areias, São José-SC - CEP: 88113-260 engenharia@msconsultoriaeprojetos.com</small>			
Prefeitura Municipal de Antônio Carlos Estado de Santa Catarina			
RUA SANTA PAULINA ETAPA-01 PISTA (EST. 0 à EST. 44) ETAPA-02 PISTA (EST. 44 à EST. 72+9,70) e CALÇADAS (EST. 0 à EST. 72+9,70)			
Data Mai/2022	Projeto PAVIMENTAÇÃO COM CBUQ, DRENAGEM PLUVIAL E SINALIZAÇÃO VIÁRIA.	Conteúdo da Folha Detalhes drenagem.	
Escala Indicada	Estatística : Vide quadro estatístico em prancha.		
Desenho Filipe	Prefeitura Municipal	Responsável Técnico	
Folha 45/52	Geraldo Pauli Prefeito Municipal	Filipe Lucinda Engenheiro Civil - CREA-SC 071.775-5	

DRENO LONGITUDINAL PROFUNDO PARA CORTES EM SOLO




DISCRIMINAÇÃO	UND	CONSUMOS MÉDIOS	
		DPS 08	
ESCAVAÇÃO CLASSIFICADA	m ³ /m	0.75	
MATERIAL FILTRANTE	m ³ /m	-	
MATERIAL DRENANTE	m ³ /m	0.69	
MATERIAL DE PROTEÇÃO	m ³ /m	-	
SELO DE ARGILA	m ³ /m	-	
TUBO DE PVC PERFURADO $\phi=15\text{cm}$	m /m	-	
TUBO DE CONCRETO OU PEAD CORRUGADO	m /m	1.00	
MANTA GEOTEXTIL	m ² /m	4.30	
FORMA DE MADEIRA	m ² /m	-	

NOTAS:

- 1 - Dimensões em cm;
- 2 - O projetista definirá a granulometria dos materiais granulares a utilizar e a posição do dreno em seção transversal;

NOTA:
ESTES DISPOSITIVOS FORAM EXTRAIDOS DO "ÁLBUM DE PROJETOS-TIPO DE DISPOSITIVOS DE DRENAGEM" - DNIT (2006).

1	Revisão solicitada	05/2022	FL
0	Emissão inicial	05/2022	FL
AÇÃO	DESCRIÇÃO	DATA	RESPONSÁVEL
 MS Consultoria, Projetos e Assessoria <small>Rua Adão Manoel da Silva, 197, Areias, São José-SC - CEP: 88113-260 engenharia@msconsultoriaeprojetos.com</small>			
Prefeitura Municipal de Antônio Carlos Estado de Santa Catarina			
RUA SANTA PAULINA ETAPA-01 PISTA (EST. 0 à EST. 44) ETAPA-02 PISTA (EST. 44 à EST. 72+9,70) e CALÇADAS (EST. 0 à EST. 72+9,70)			
Data Mai/2022	Projeto PAVIMENTAÇÃO COM CBUQ, DRENAGEM PLUVIAL E SINALIZAÇÃO VIÁRIA.	Conteúdo da Folha Detalhes drenagem.	
Escala Indicada	Estatística : Vide quadro estatístico em prancha.		
Desenho Filipe	Prefeitura Municipal	Responsável Técnico	
Folha 46/52	Geraldo Pauli Prefeito Municipal	Filipe Lucinda Engenheiro Civil - CREA-SC 071.775-5	