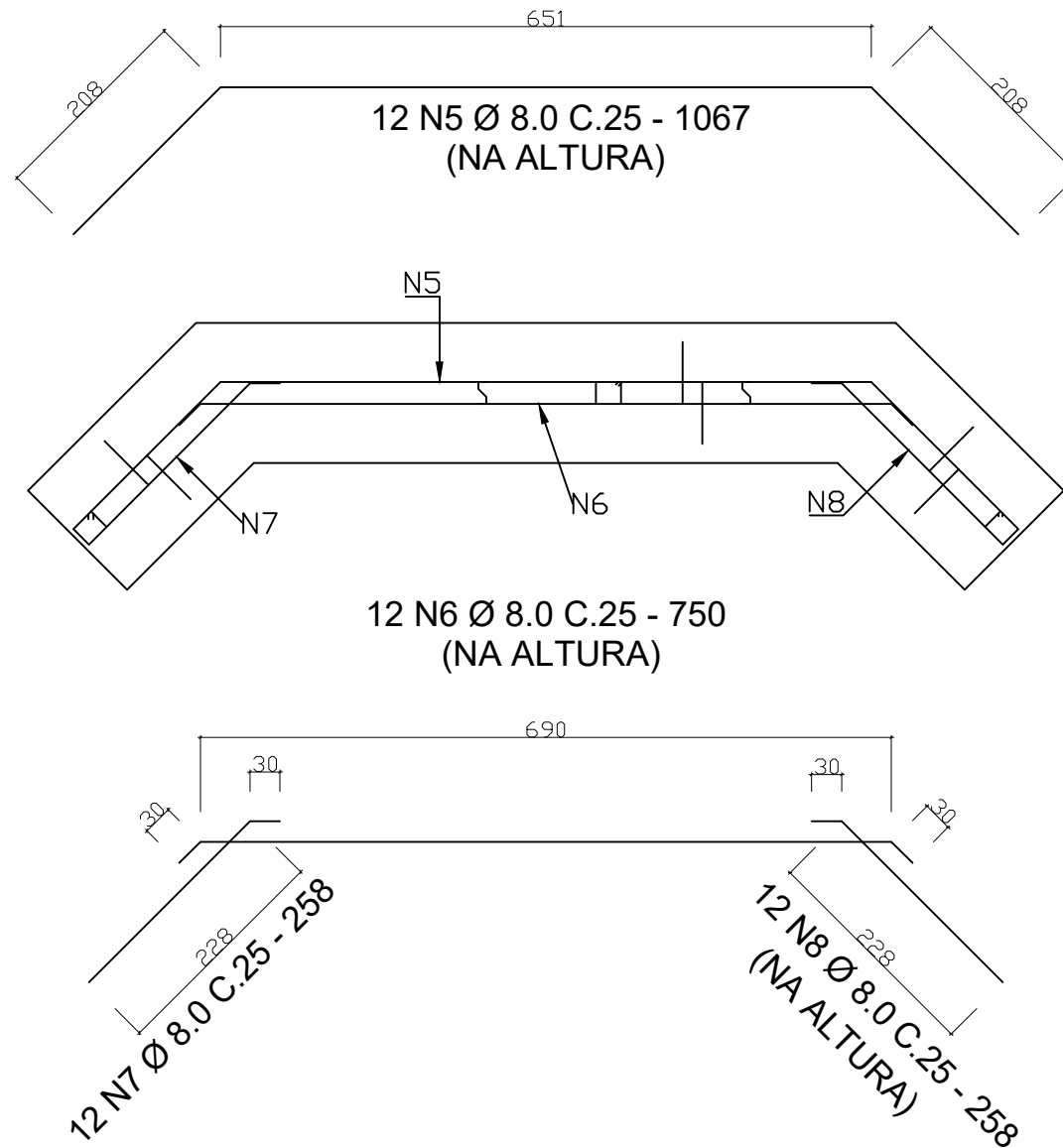
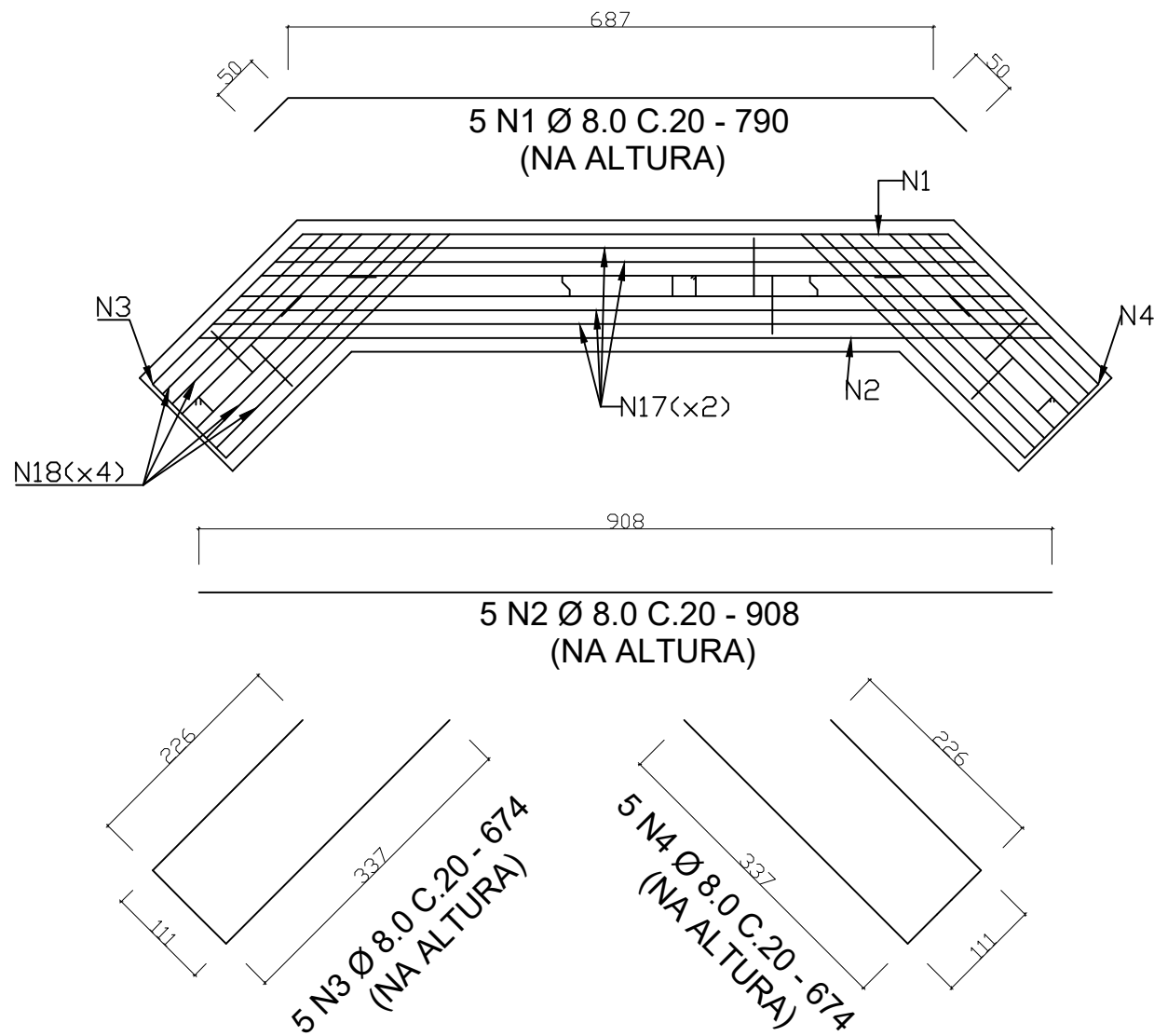


DETALHAMENTO PONTE EM CONCRETO ARMADO - PREF. ANTÔNIO CARLOS



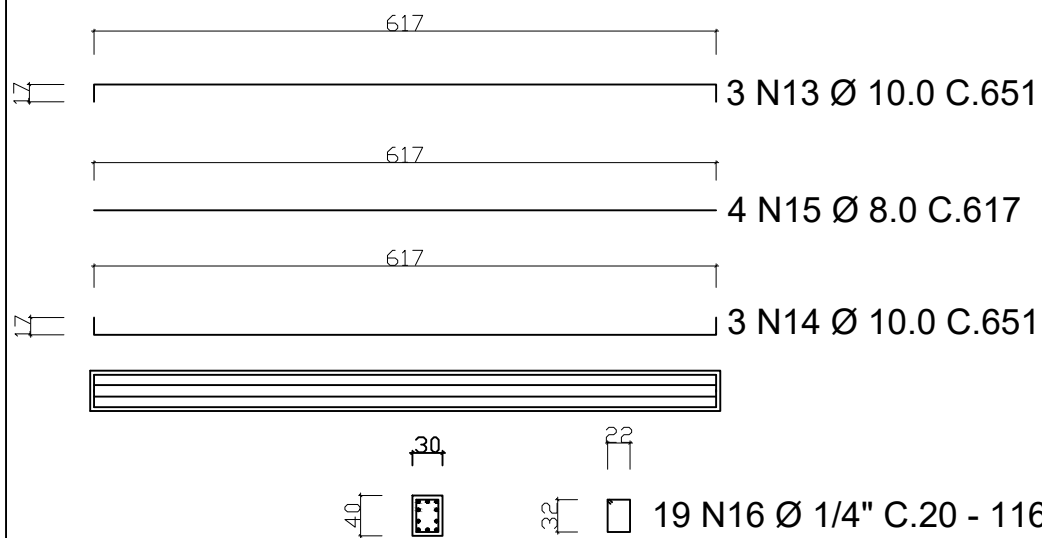
RELAÇÃO DO AÇO

AÇO	N	DIAM.	Q	UNIT CM	C. TOTAL (m)
CASO	1	8.00	10	687	68.70
	2	8.00	10	908	90.80
	3	8.00	10	674	67.40
	4	8.00	10	674	67.40
	5	8.00	24	1067	226.10
	6	8.00	24	750	150.00
	7	8.00	24	258	62.00
	8	8.00	24	258	62.00
	9	6.30	128	322	413.00
	10	10.00	104	421	437.90
	11	6.30	90	102	92.00
	12	6.30	60	32	20.00
	13	10.00	6	651	31.60
	14	10.00	6	651	31.60
	15	8.00	8	617	39.40
	16	6.30	38	116	44.00
	17	8.00	32	170	54.40
	18	8.00	16	550	88.00

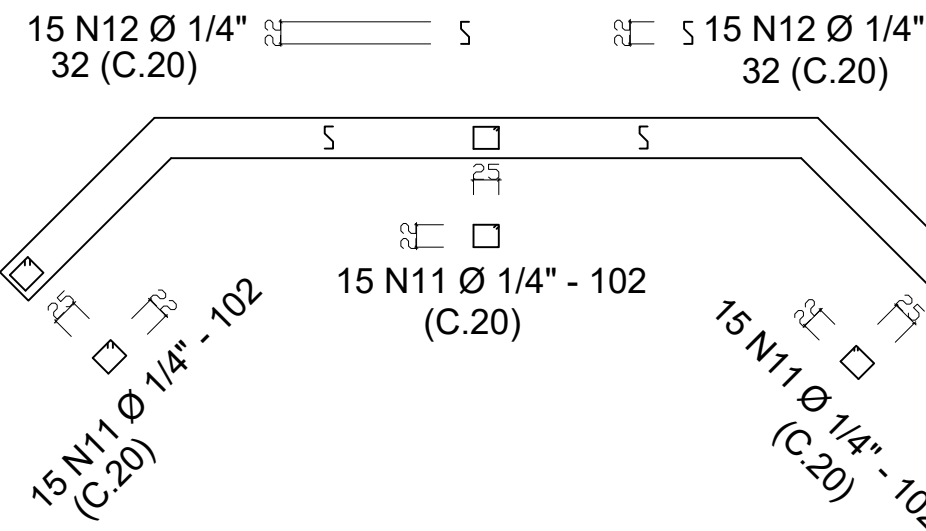
RESUMO DO AÇO

AÇO	DIAM.	C. TOTAL	PESO
0,25	6,3	569	142
383,00	8,0	961,2	368,15
563,00	10,0	501	282

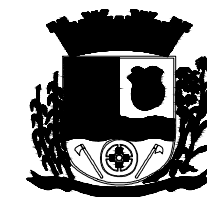
MALHAS DE PELE BLOCO



VIGAS DE CABEÇEIRA (30x40) (2x)



ARMAÇÃO ESTRIBO CORTINA



PREFEITURA MUNICIPAL DE ANTÔNIO CARLOS

Secretaria de Planejamento e Desenvolvimento

PROJETO ESTRUTURAL PONTE

CONTEUDO
DETALHAMENTO PONTE EM CONCRETO ARMADO - RUA ESTEVÃO MATIAS GORGES

CONTEUDO
ANTÔNIO CARLOS/SC

DATA: Maio 2022

RESPONSÁVEIS TÉCNICOS:
SILVIA TESSARI
CREA/SC 76.990-7

PROPRIETÁRIO
Prefeitura Municipal de Antônio Carlos - Secretaria de Obras

FRANCHA
02/02

DESENHO
HELLEN HOFFMANN

ESCALA
1:75

SILVIA TESSARI
CREA/SC 76.990-7

PREFEITURA MUNICIPAL DE ANTÔNIO CARLOS
CNPJ: 02.092.290/0001-90