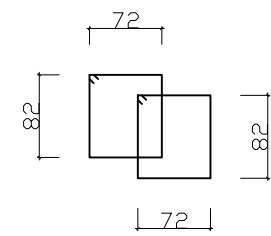
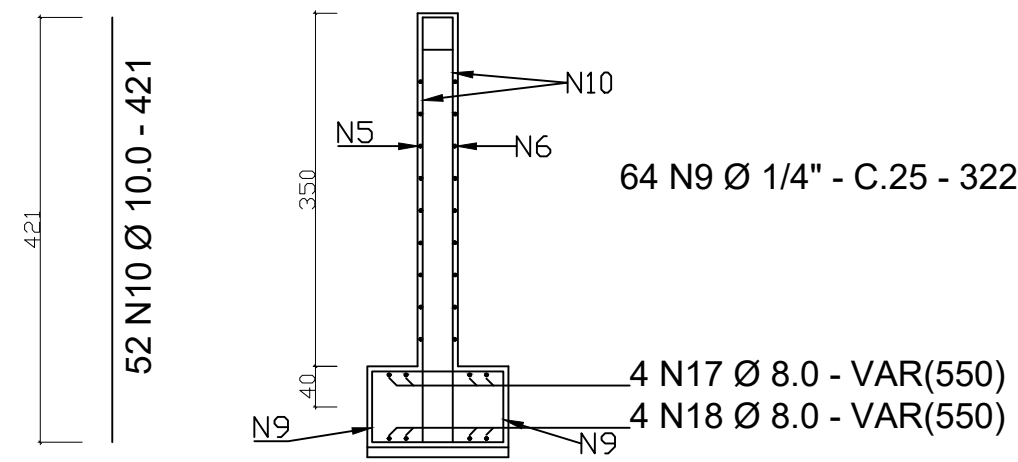


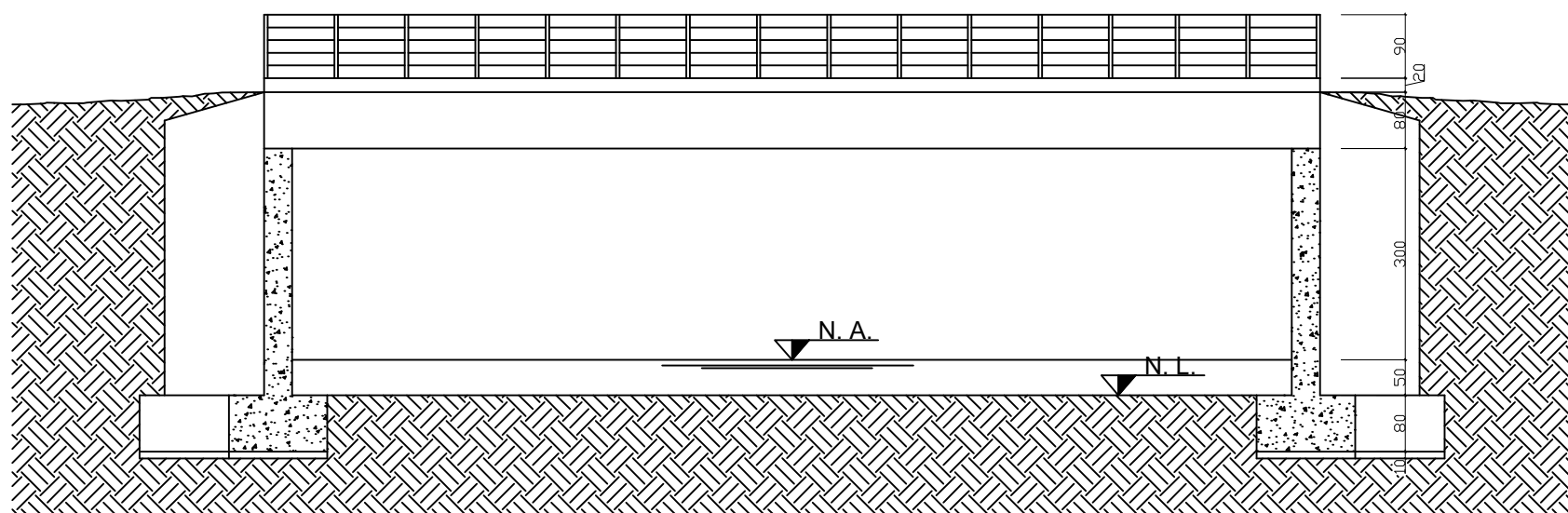
**PLANTA BAIXA**  
Sem escala

**VISTA SUPERIOR**  
Sem escala



**ARMAÇÃO PRINCIPAL BLOCO E CORTINA**

**MALHAS DE PELE CORTINA E ALAS**  
Esc. 1:75



**CORTE AB**  
Esc. 1:100



**PREFEITURA MUNICIPAL DE ANTÔNIO CARLOS**  
Secretária de Planejamento e Desenvolvimento

**PROJETO ESTRUTURAL**  
PONTE

CONTEUDO PLANTA BAIXA, VISTA, CORTE E DET. DE ARMAÇÃO  
PONTE EM CONCRETO ARMADO - RUA ESTEVÃO MATIAS GORGES

CONTEUDO ANTÔNIO CARLOS/SC

DATA: Maio 2022

RESPONSÁVEIS TÉCNICOS:  
SILVIA TESSARI  
CREA/SC 76.990-7

PROPRIETÁRIO  
Prefeitura Municipal de Antônio Carlos – Secretaria de Obras

PRANCHA **01/02**

DESENHO  
HELLEN HOFFMANN

ESCALA  
INDICADA

SILVIA TESSARI  
CREA/SC 76.990-7

PREFEITURA MUNICIPAL DE ANTÔNIO CARLOS  
CNPJ: 82.892.290/0001-80