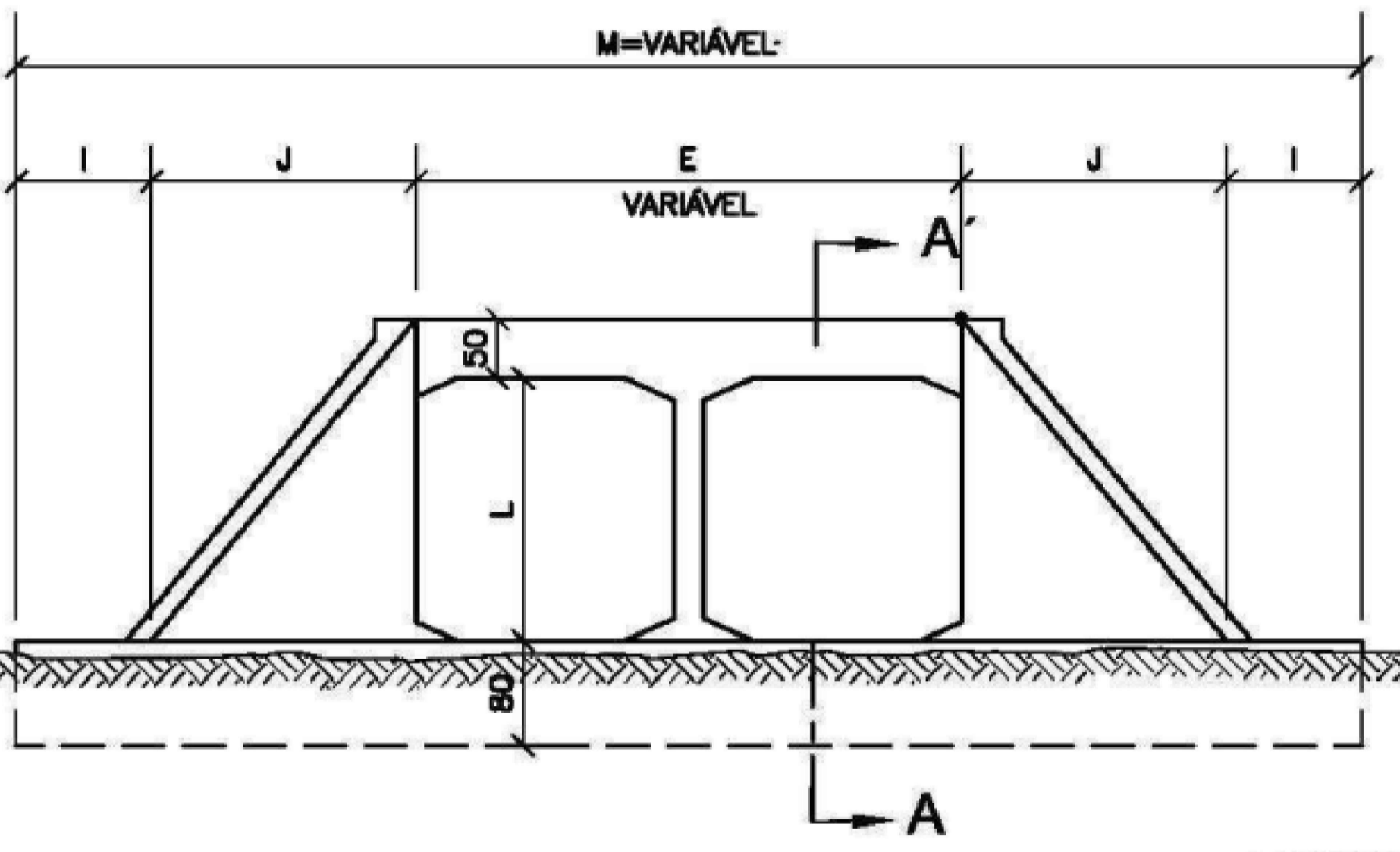
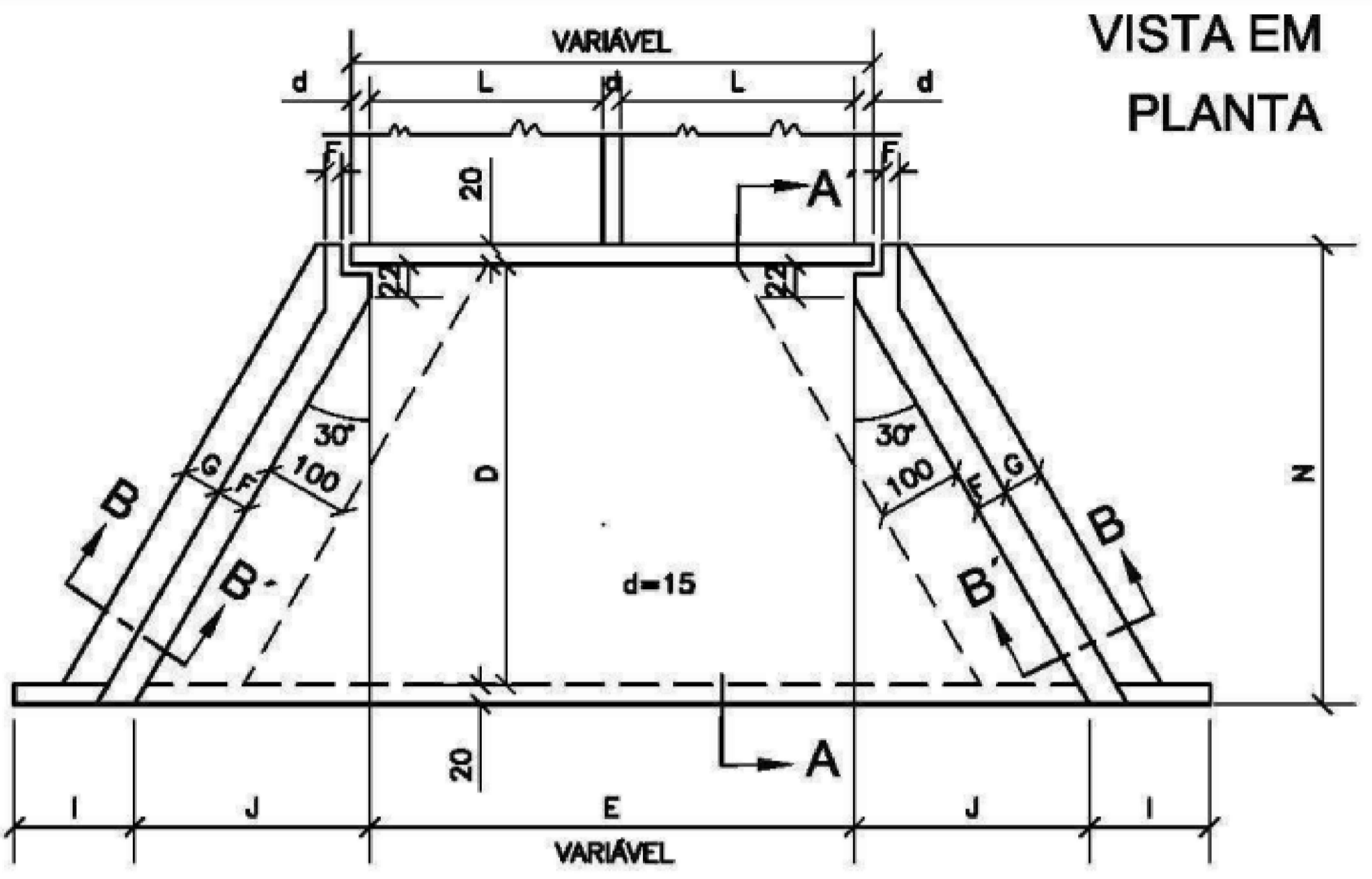


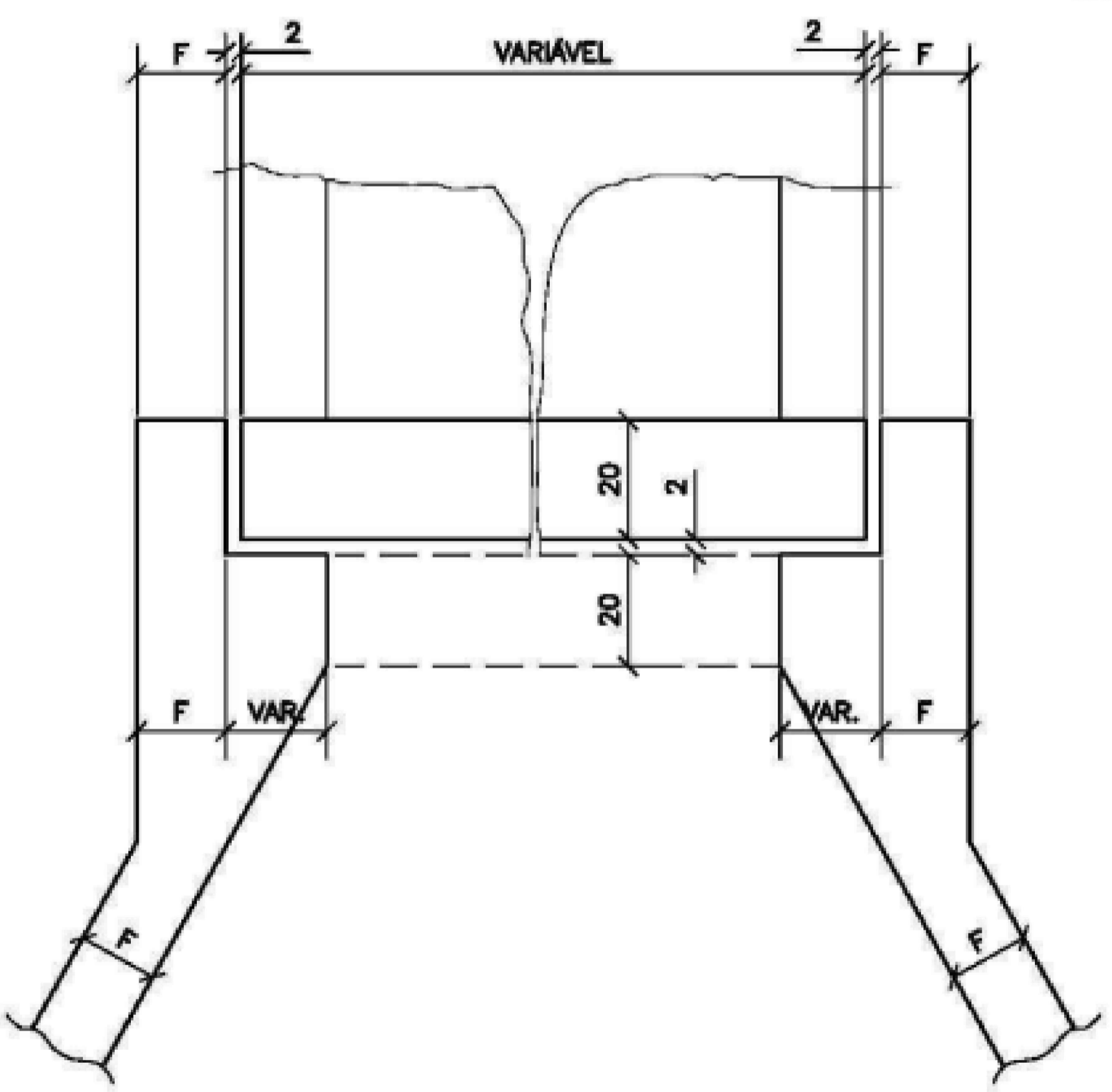
TABELA DE QUANTIDADES DE SERVIÇOS PARA DUAS CABECEIRAS COMPLETAS PARA BUEIROS NORMAIS

SERVIÇO	UNID.	BUEIROS			
		1,50 x 1,50 m	2,00 x 2,00 m	2,50 x 2,50 m	3,00 x 3,00 m
LASTRO	m <sup>3</sup>	3,93	6,45	9,75	13,65
FORMAS	m <sup>2</sup>	92,00	120,80	155,00	193,00
CONCRETO	m <sup>3</sup>	12,35	20,86	30,05	44,43
REVESTIMENTO	m <sup>3</sup>	0,79	1,38	1,95	2,72

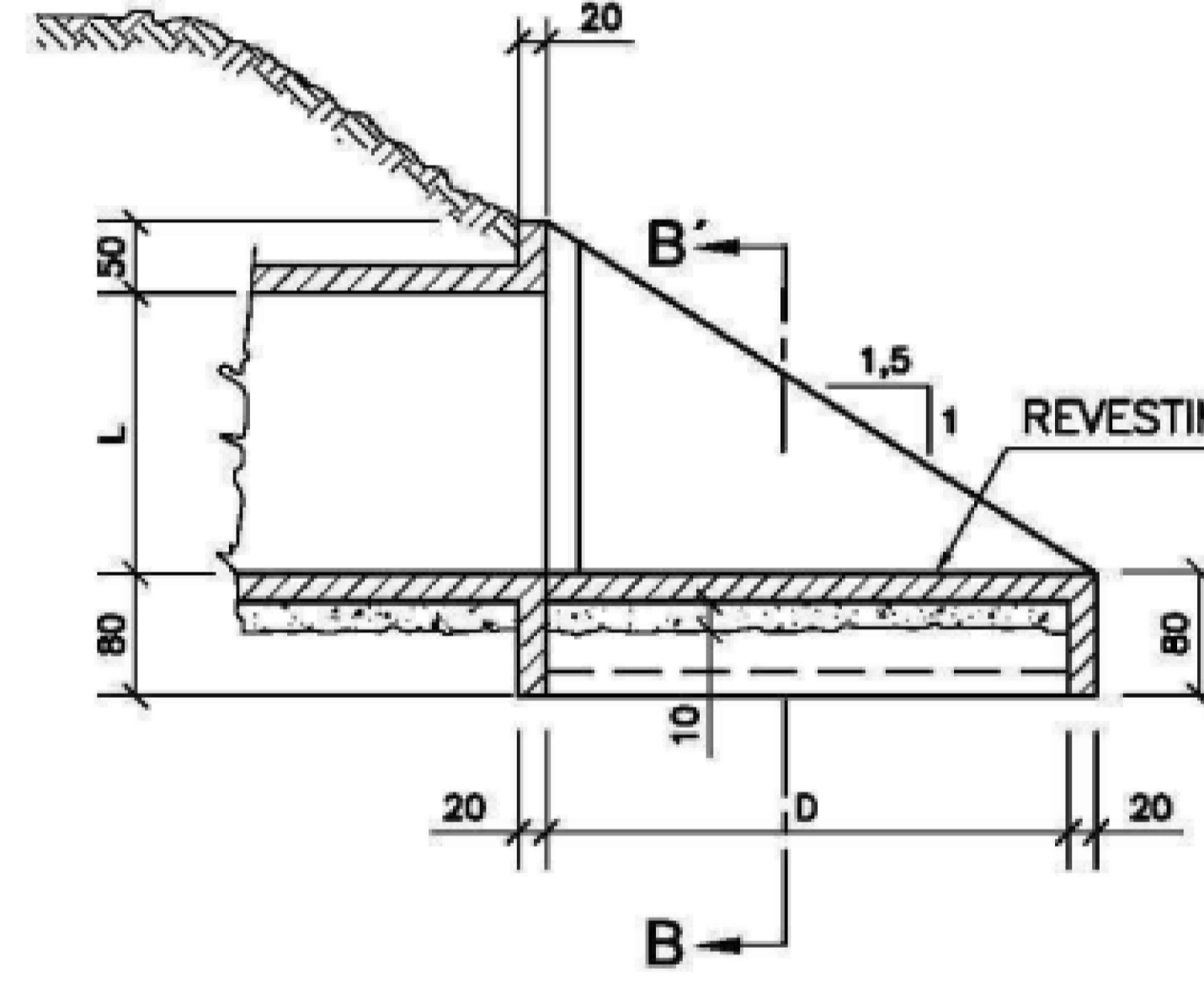
MEDIDAS	TAMANHO DOS BUEIROS			
	1,50 x 1,50 m fs ≥ 0,10 MPa	2,00 x 2,00 m fs ≥ 0,13 MPa	2,50 x 2,50 m fs ≥ 0,21 MPa	3,00 x 3,00 m fs ≥ 0,21 MPa
D	280	355	430	505
E	2L+d VER FOLHA N° 51		2L+d VER FOLHA N° 52	
F	15	20	20	25
G	30	30	50	50
I	100	100	100	100
J	160s	204	247	290s
L	150	200	250	300
M	200 + 2J + E			
N	320	395	470	545



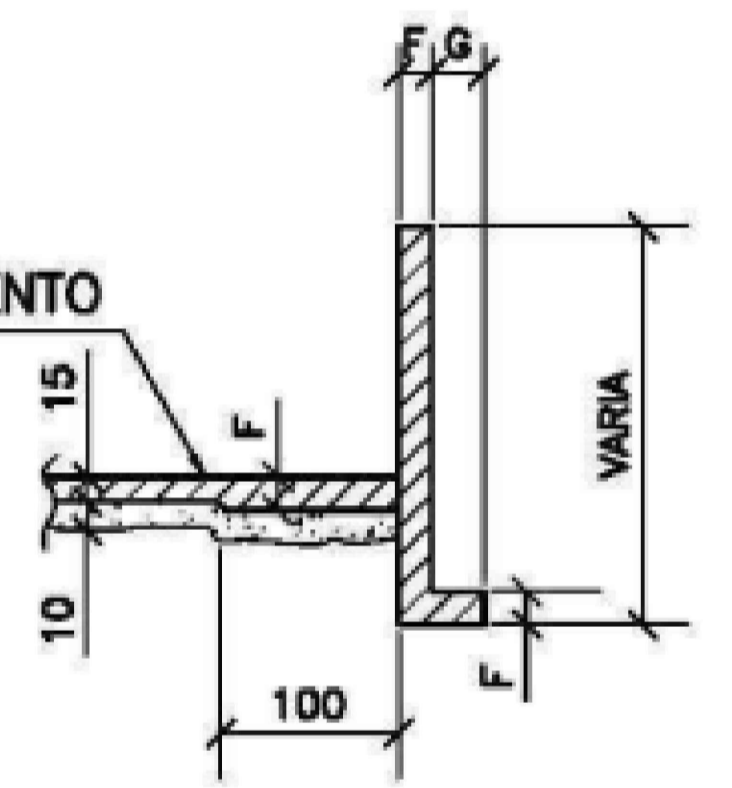
DETALHE DA VISTA EM PLANTA



SEÇÃO AA'



SEÇÃO BB'



VISTA EM ELEVÇÃO

**NOTAS:**  
 1 - O desenho das cabeceiras se aplica a todos os tipos de bueiros celulares normais estando representado o bueiro de 2,00x2,00m, na escala de 1:100 e detalhe na escala 1:20.  
 2 - As quantidades de serviço da tabela são para duas cabeceiras completas, estando computadas portanto alas (4x), laje de piso de entre-alas (2x), viga de topo definida pelo comprimento m (2x) e viga de topo superior do corpo do bueiro (2x) e viga topo inferior do corpo do bueiro (2x).

3 - O lastro sob a laje de entre-alas é de concreto magro na espessura de 10cm.  
 4 - O revestimento sobre a laje de entre-alas é de cimento e areia (1:3), alisado e de espessura média de 3cm.  
 5 - Concreto fck ≥ 15MPa.  
 6 - Veículo classe 45.  
 7 - Nomeclatura: fs-tensão admissível do solo sob a galeria.

PROJETO DE DRENAGEM

MUNICÍPIO	ANTÔNIO CARLOS - SC	
OBRA	CONTEÚDO	
BINÁRIO DE LIGAÇÃO A RUAS DO CENTRO	CABECEIRA DE GALERIA CELULAR 1,50 X 1,50M	
PROJETO	APROVAÇÃO DA PREFEITURA	
CRISTIANE FREITAS Engenheira Civil CREA/SC 109.760-3		
REVISÃO	DATA	PRANCHA
VERSÃO INICIAL	JAN/2022	5/5

L\_3\_ORNTE\_INFRA\_AC\_DRENAGEM\_BIMBRO.dwg

Engenheira Cristiane Freitas