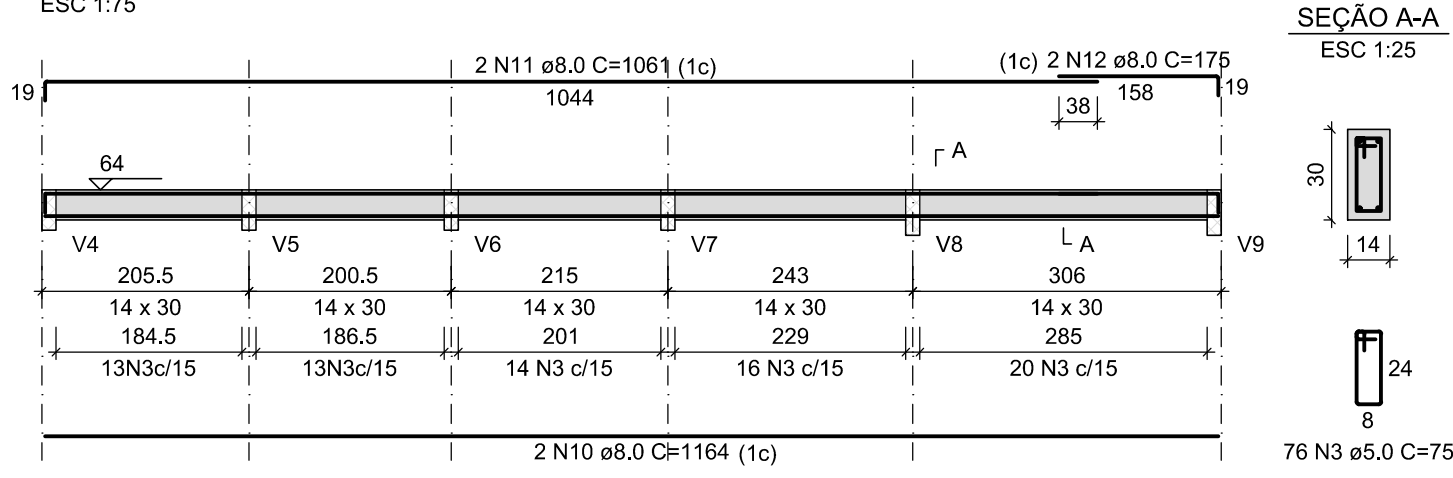
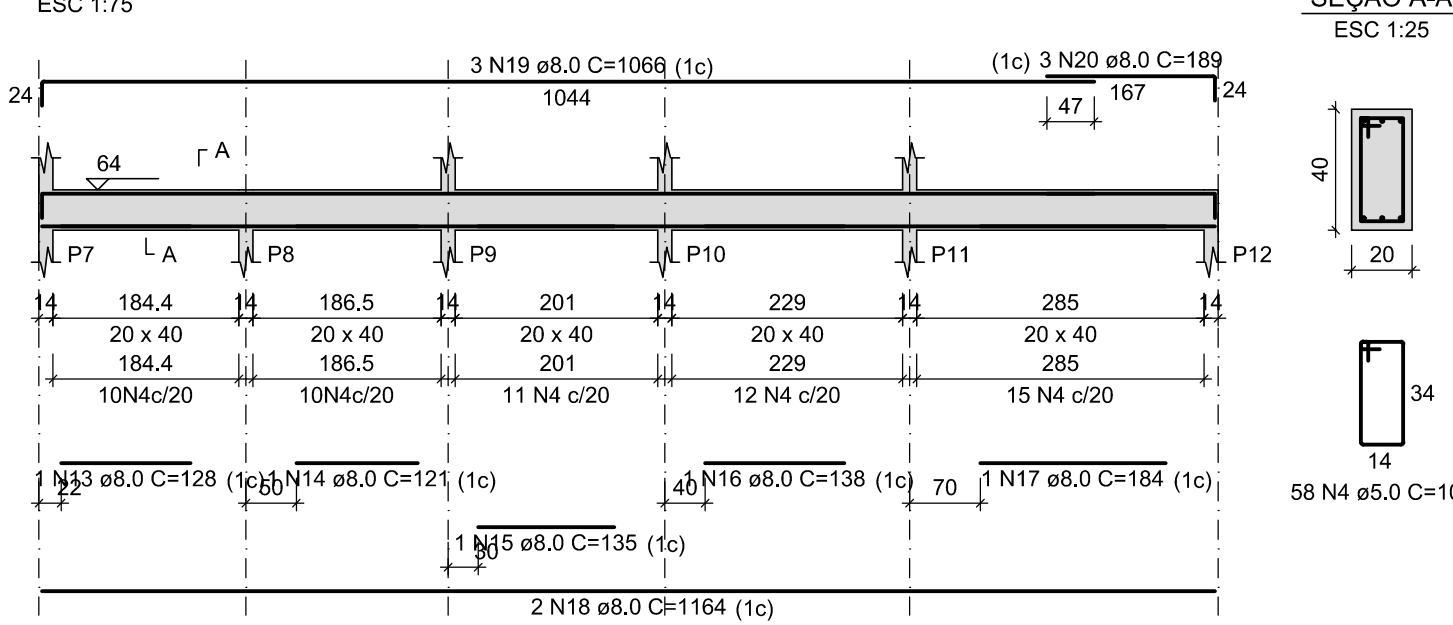


# VIGAS DO PAVIMENTO TÉRREO

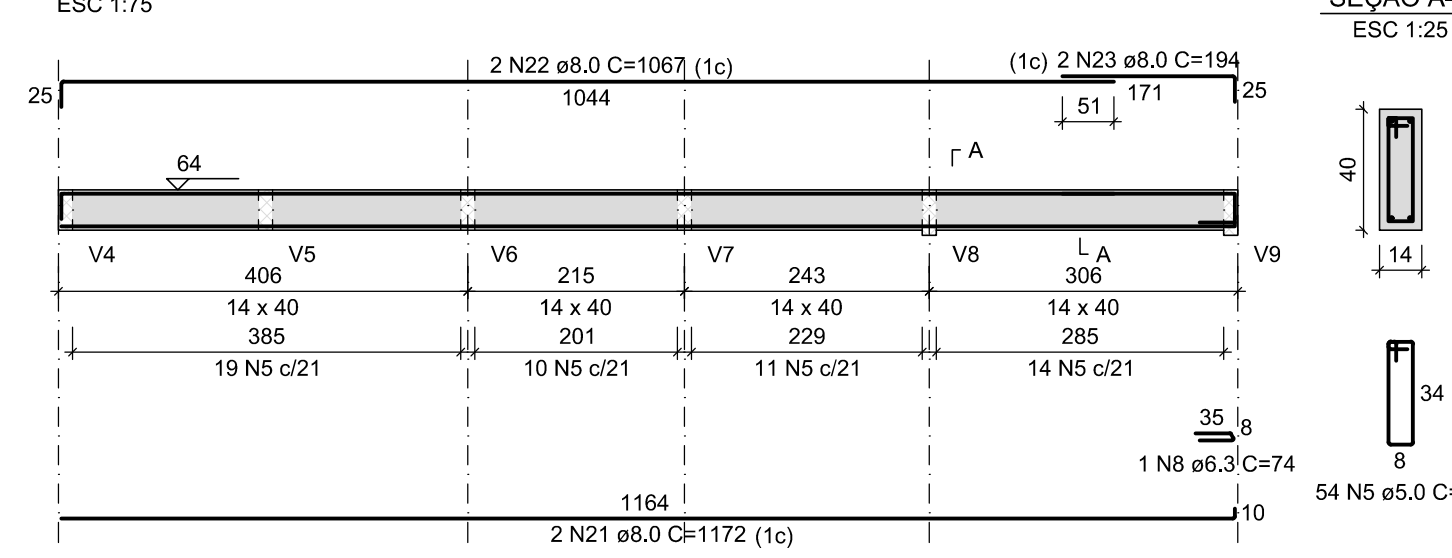
## V1 - 14x30



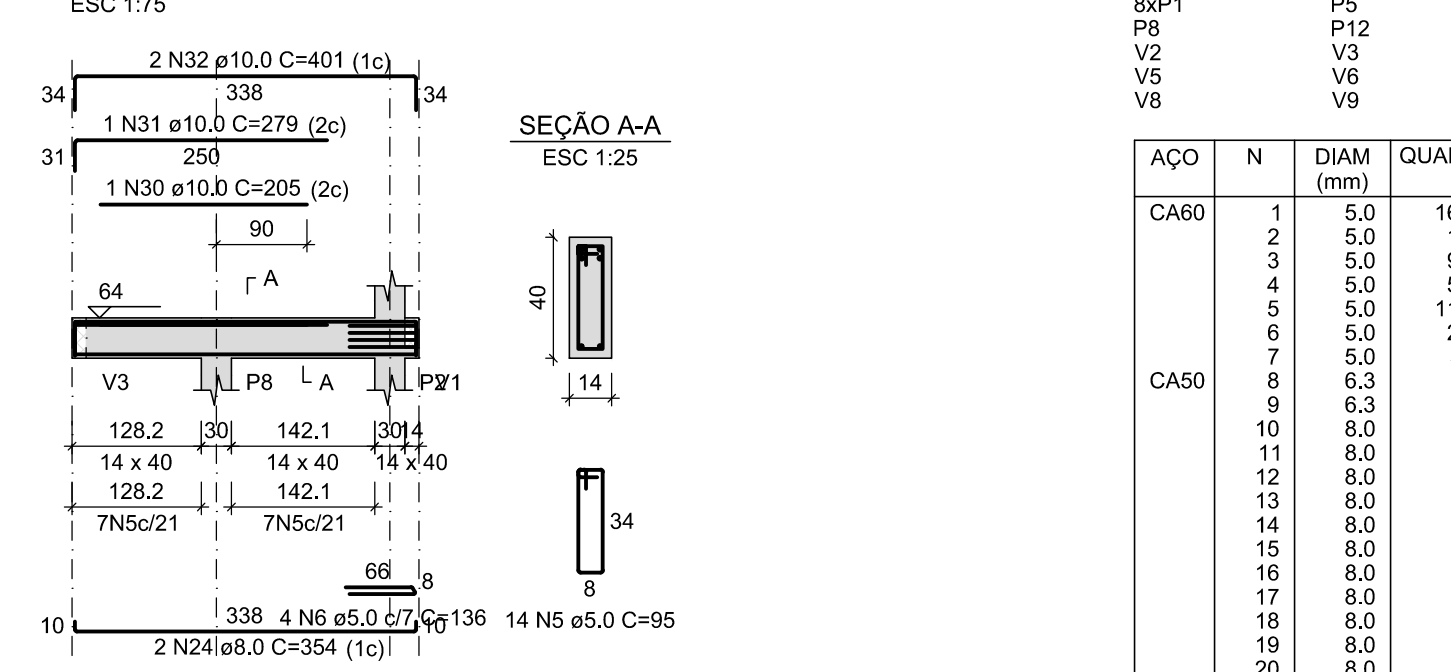
## V2 - 20x40



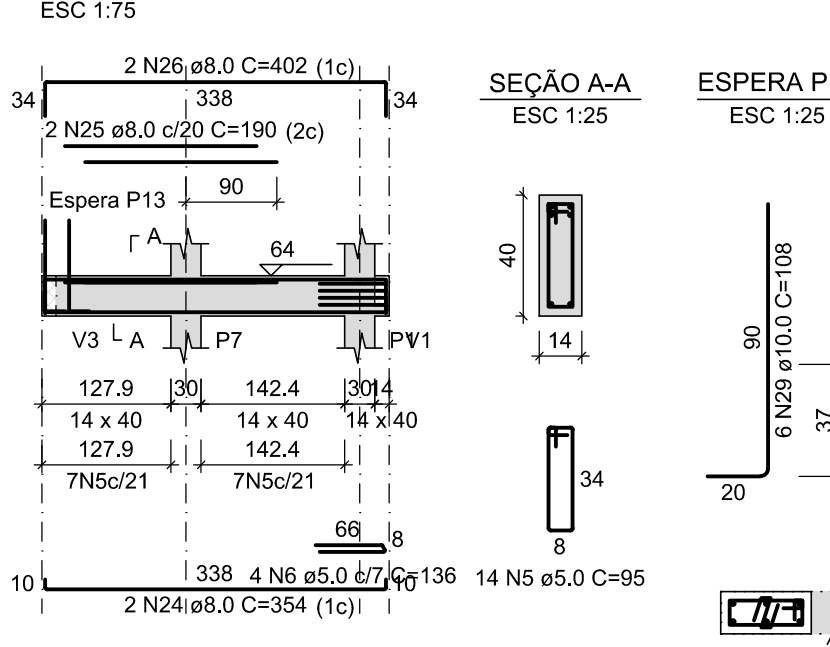
## V3 - 14x40



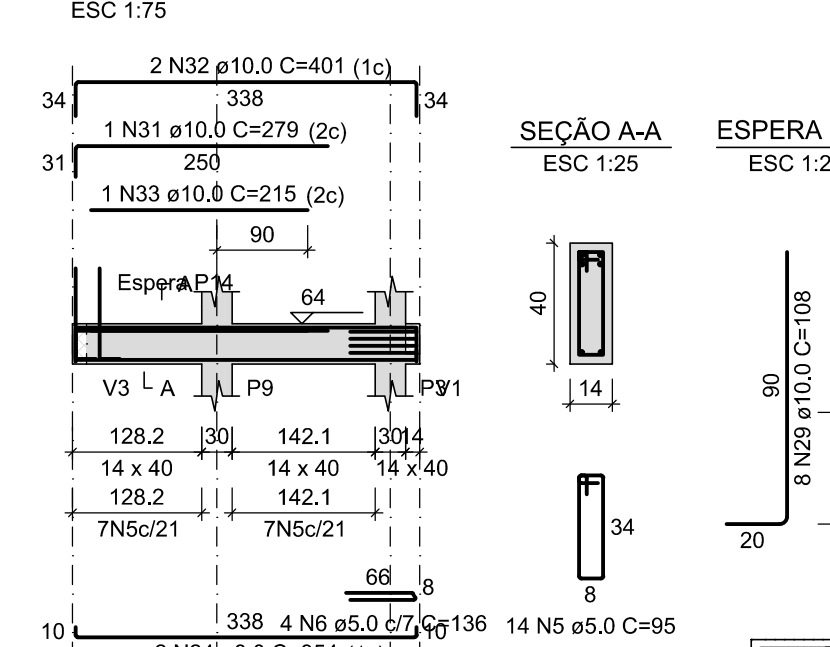
## V5 - 14x40



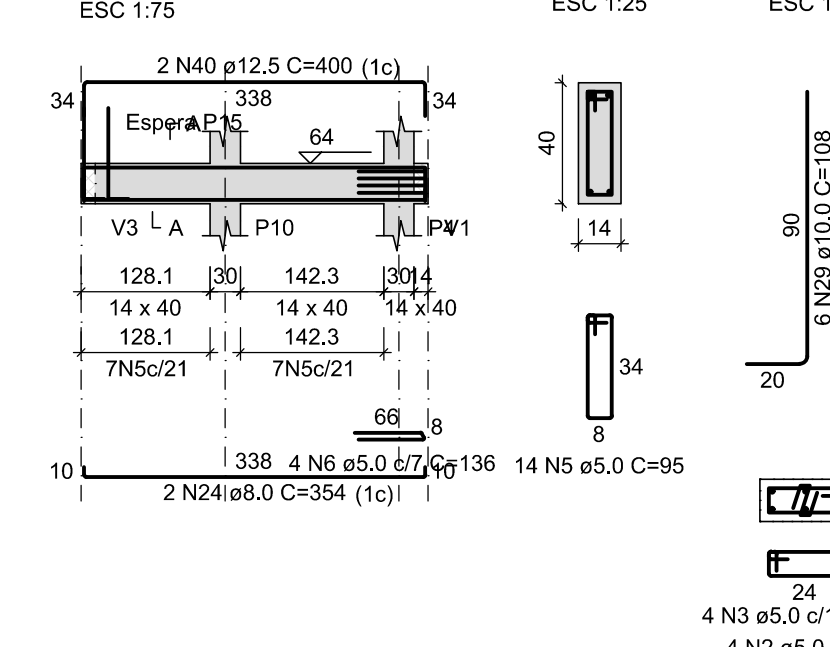
## V4 - 14x40



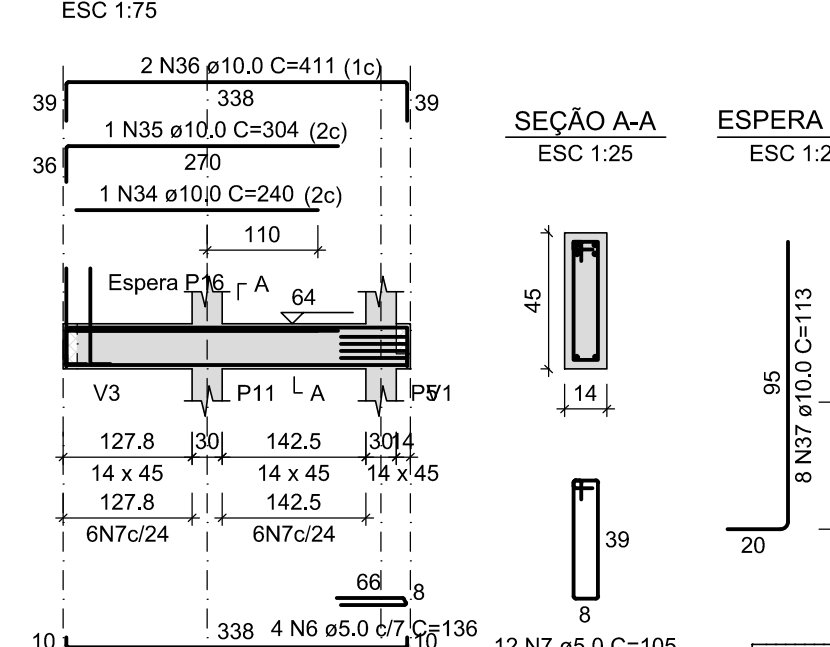
## V6 - 14x40



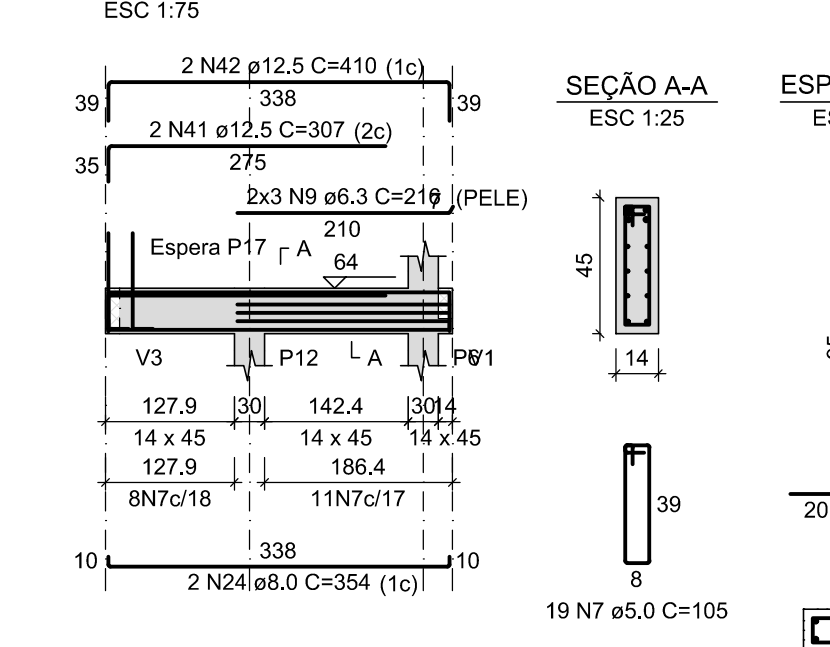
## V7 - 14x40



## V8 - 14x45



## V9 - 14x45



### RELAÇÃO DO AÇO

ACO	N	DIAM (mm)	QUANT	C.UNIT (cm)	C.TOTAL (cm)
CA60	1	5.0	166	52	8632
	2	5.0	19	23	437
	3	5.0	96	75	7200
	4	5.0	258	107	6206
	5	5.0	110	95	10450
	6	5.0	20	136	2720
	7	5.0	31	105	3255
	8	5.0	1	74	74
	9	6.3	6	216	1296
	10	8.0	2	164	328
	11	8.0	2	1061	2122
	12	8.0	2	175	350
	13	8.0	2	129	258
	14	8.0	1	121	121
	15	8.0	1	135	135
	16	8.0	1	139	139
	17	8.0	1	184	184
	18	8.0	2	1164	2328
	19	8.0	3	1066	3198
	20	8.0	3	189	567
	21	8.0	2	1172	2344
	22	8.0	2	1067	2134
	23	8.0	2	194	388
	24	8.0	12	354	4248
	25	8.0	2	190	380
	26	8.0	2	402	804
	27	10.0	36	139	5004
	28	10.0	6	85	510
	29	10.0	20	108	2160
	30	10.0	1	205	205
	31	10.0	2	279	558
	32	10.0	4	401	1604
	33	10.0	1	215	215
	34	10.0	1	240	240
	35	10.0	1	304	304
	36	10.0	2	411	822
	37	10.0	14	113	1582
	38	12.5	4	143	572
	39	12.5	4	79	316
	40	12.5	2	400	800
	41	12.5	2	307	614
	42	12.5	2	410	820

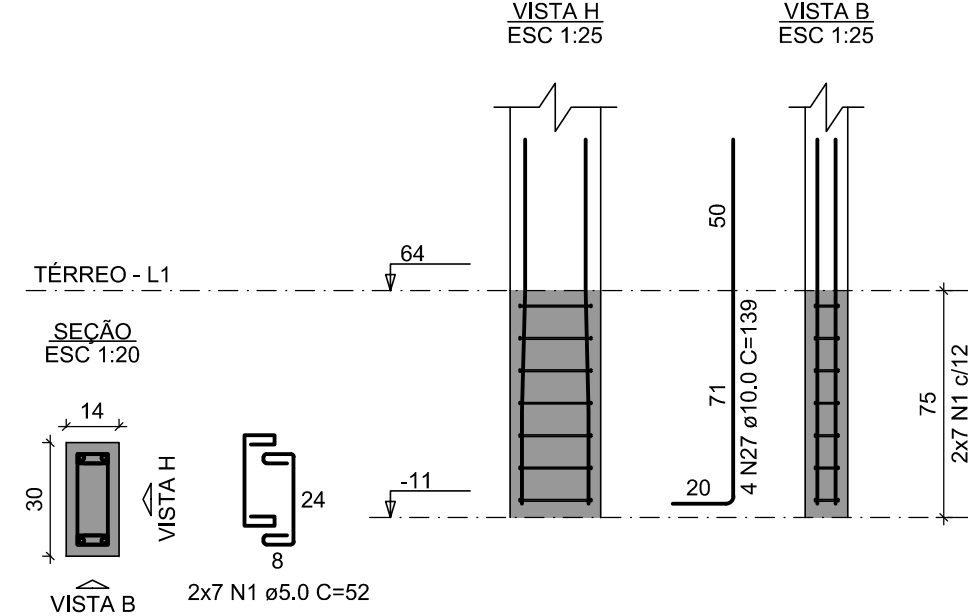
### RESUMO DO AÇO

ACO	DIAM (mm)	C.TOTAL (m)	PESO + 0% (kg)
CA50	6.3	13.7	3.4
	8.0	219	86.4
	10.0	132	81.4
	12.5	31.2	30.1
	5.0	388.7	59.9
PESO TOTAL (kg)			
CA50	201.2		
CA60	59.9		

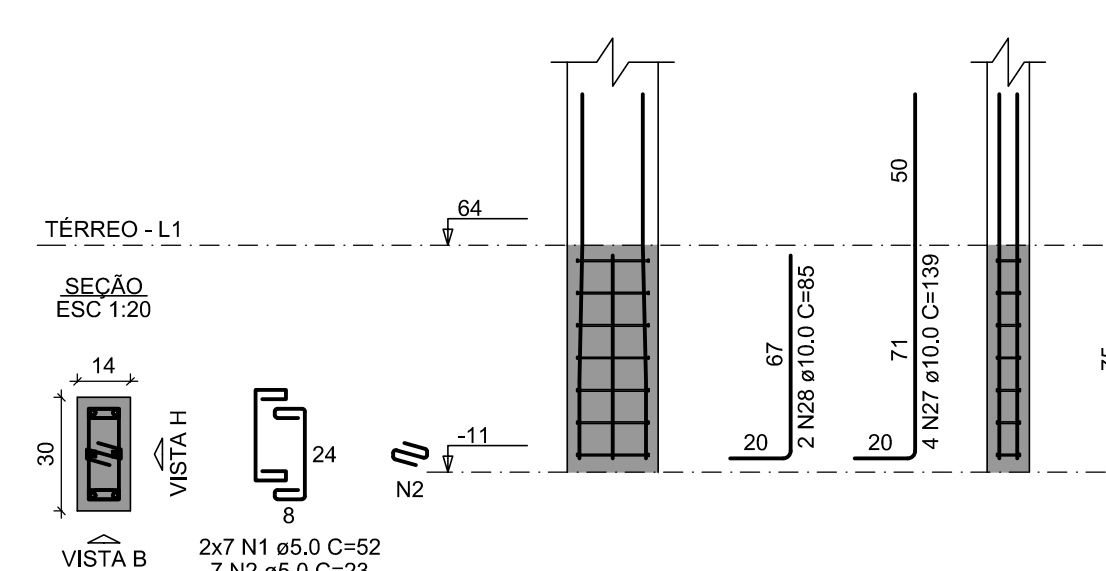
Volume de concreto (C-30) = 1,28 m³  
 Volume de concreto (C-25) = 3,66 m³  
 Área de forma = 59,30 m²

# PILARES DO PAVIMENTO TÉRREO (COLARINHO)

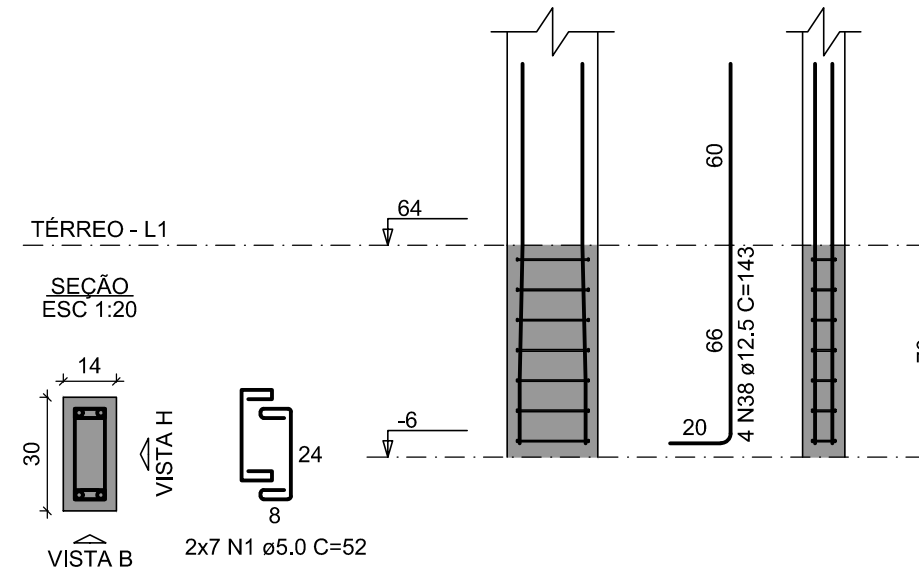
## P1=P2=P3=P4=P7=P9=P10=P11



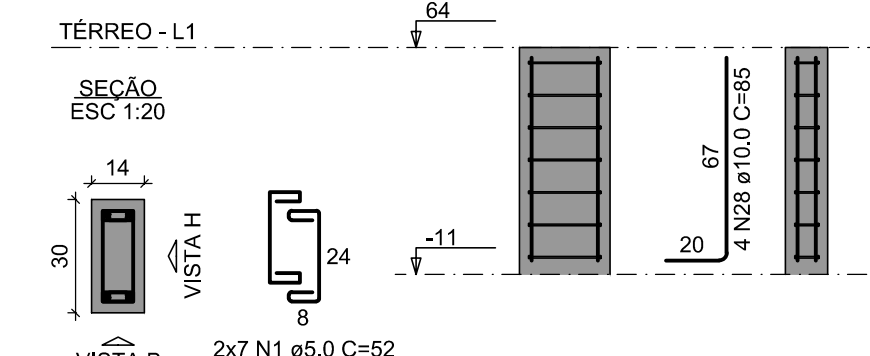
## P5



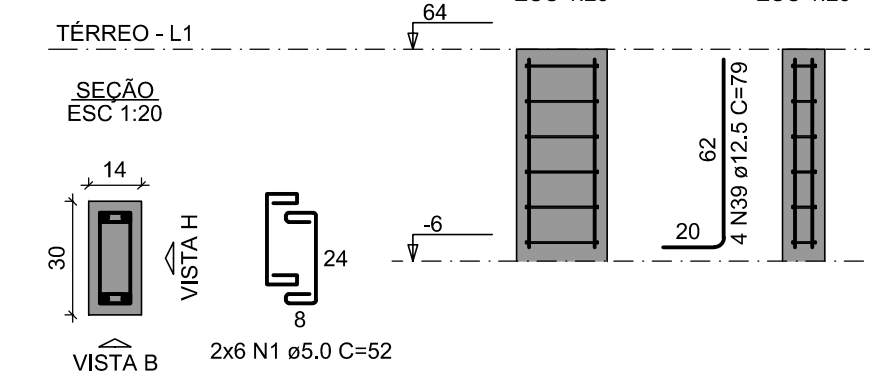
## P6



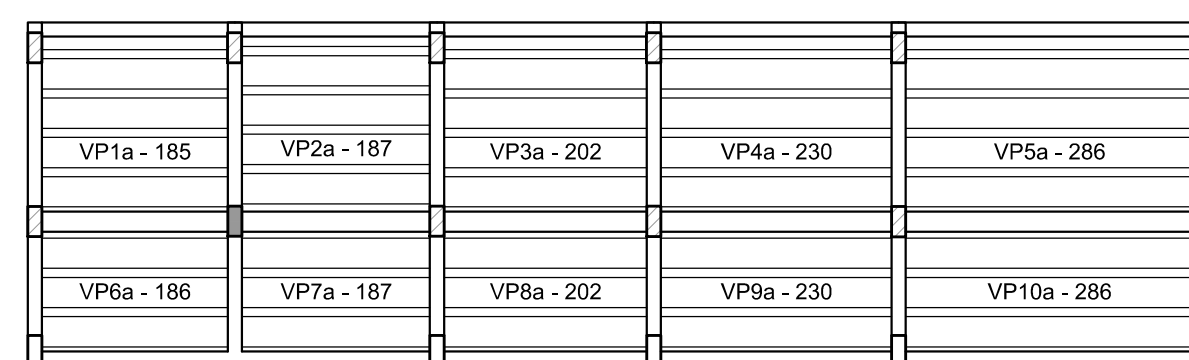
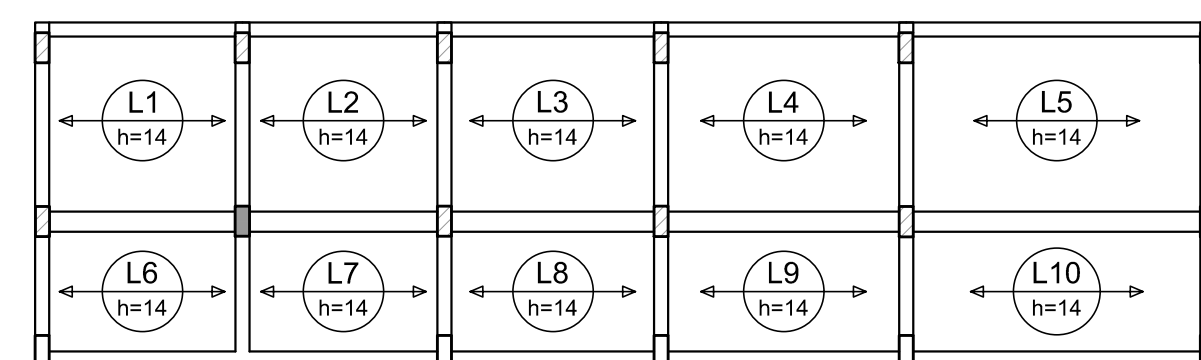
## P8



## P12



# LAJES DO PAVIMENTO TÉRREO



Armação positiva das lajes do pavimento Térreo

escala 1:75

Planta de vigotas pré-moldadas

escala 1:75

# ESTRUTURAL

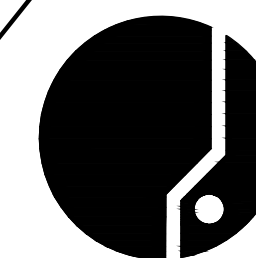
MUNICÍPIO ANTÔNIO CARLOS - SC

OBRA REFORMA ESCOLA - LOURO - NÚCLEO MUNICIPAL PROF. XÊNIA GOEDERT  
 PROJETO KREMER

CONTEÚDO AMPLIAÇÃO DA ESCOLA  
 ARMADURA DAS VIGAS, PILARES E LAJES DO PAVIMENTO TÉRREO

EXECUÇÃO Eng. Civil Virginia Maria Wolff Junckes  
 CREA-SC 37928-1

DESENHO Virginia ESCALA Indicada DATA JAN/2021 ÁREA 40,12m² PRANCHA 03



ASSOCIAÇÃO DOS MUNICÍPIOS DA REGIÃO DA GRANDE FLORIANÓPOLIS "GRANFPOLIS" ASSESSORIA DE ENGENHARIA E ARQUITETURA