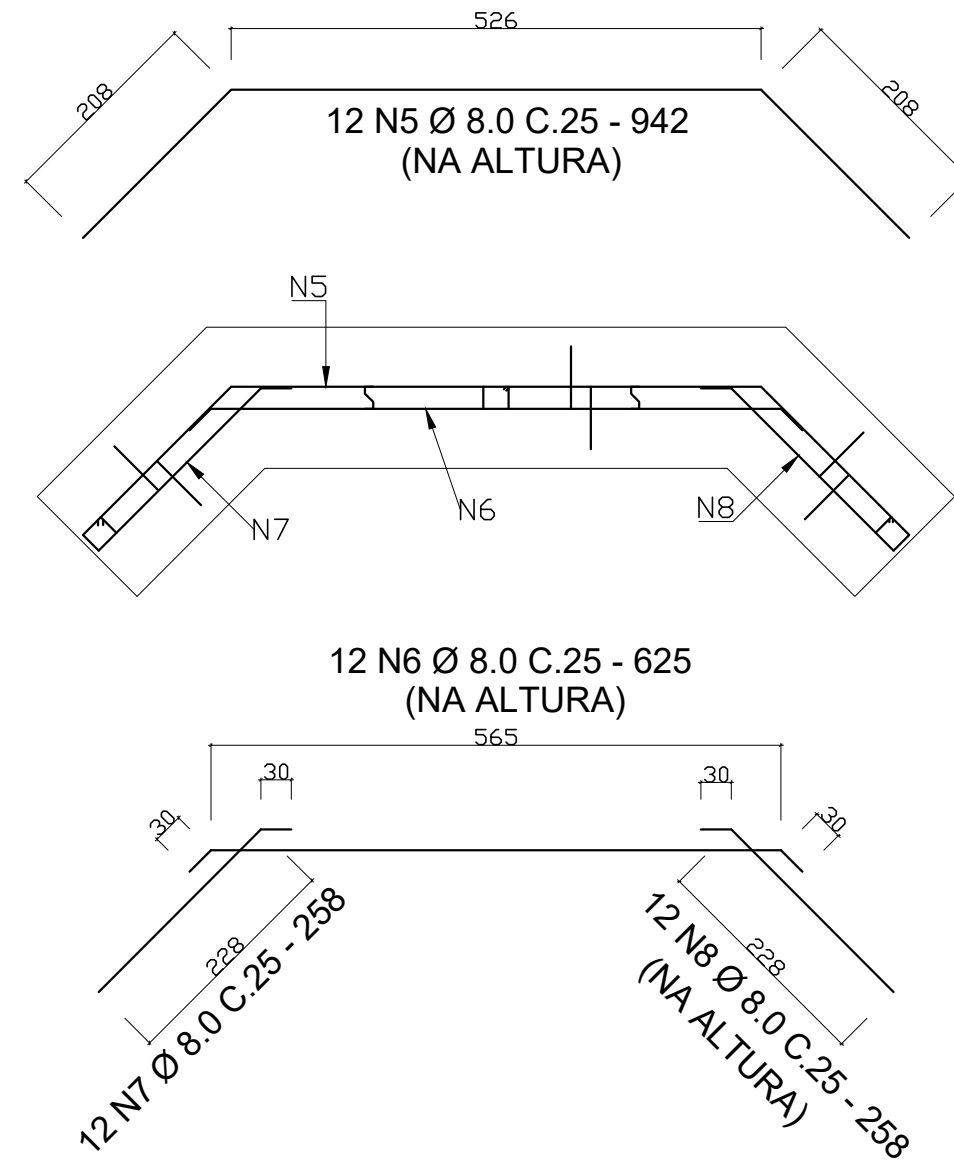
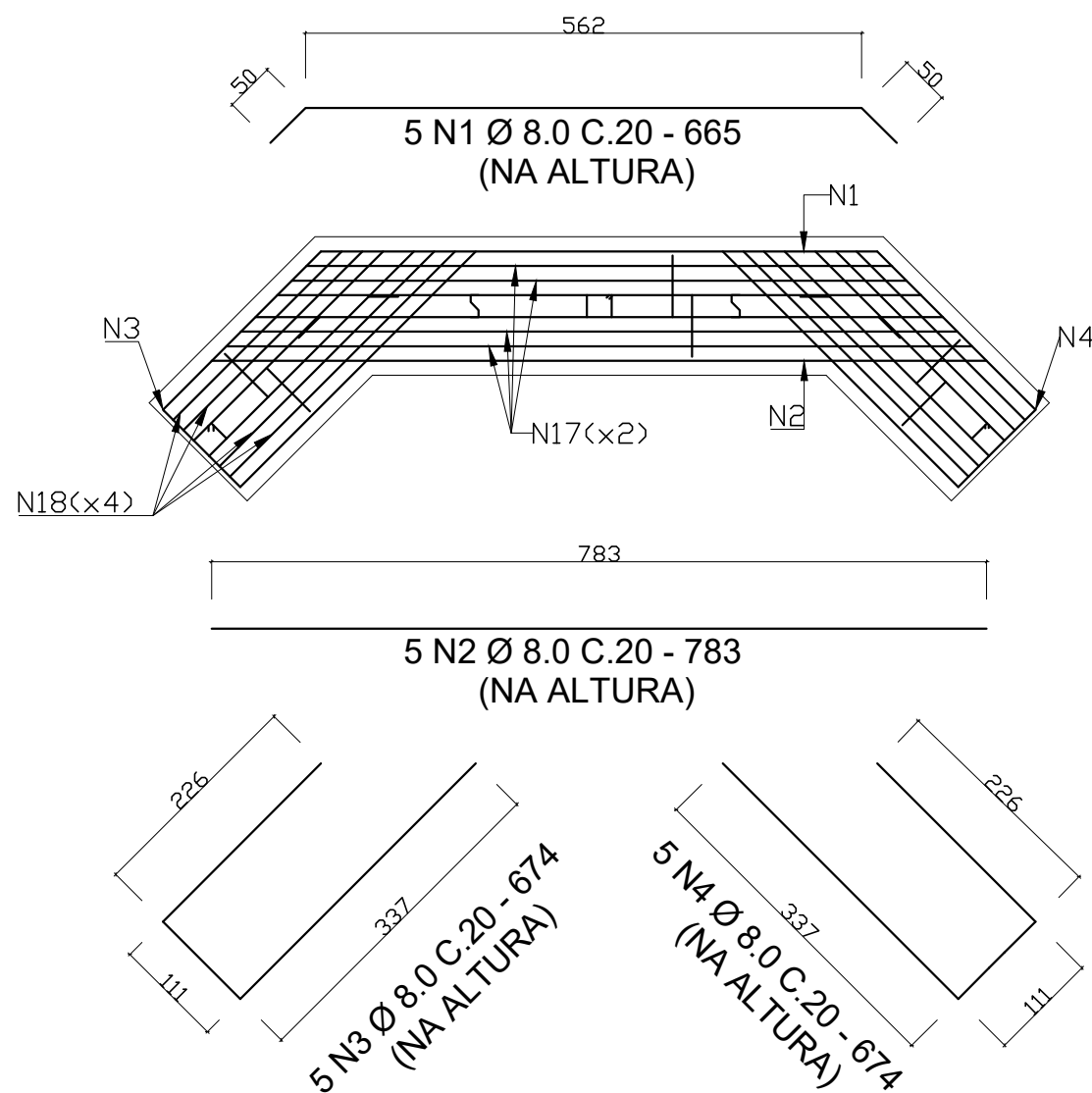


DETALHAMENTO PONTE EM CONCRETO ARMADO - PREF. ANTÔNIO CARLOS



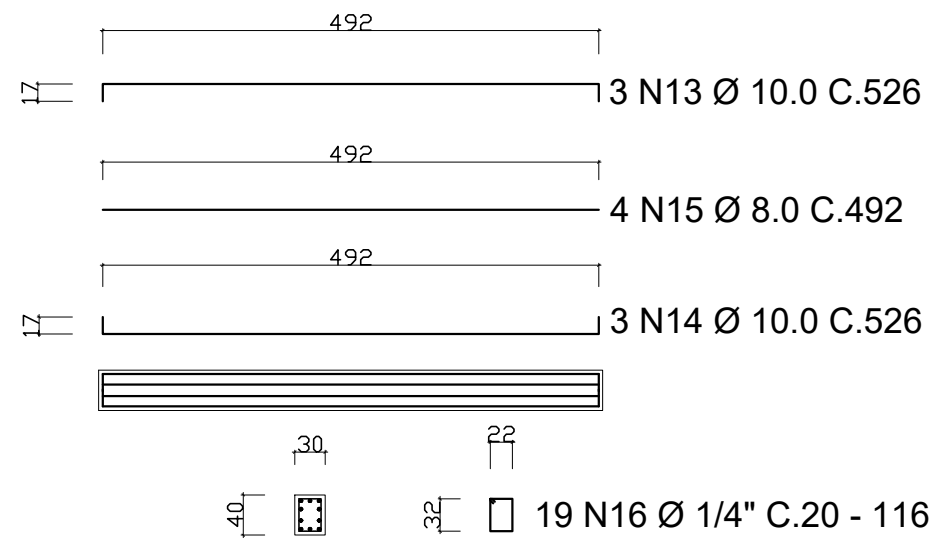
RELAÇÃO DO AÇO

AÇO	N	DIAM.	Q	UNIT CM	C. TOTAL (m)
CASO	1	8.00	10	662	66.20
	2	8.00	10	783	78.30
	3	8.00	10	674	67.40
	4	8.00	10	674	67.40
	5	8.00	24	942	226.10
	6	8.00	24	625	150.00
	7	8.00	24	258	62.00
	8	8.00	24	258	62.00
	9	6.30	128	322	413.00
	10	10.00	104	421	437.90
	11	6.30	90	102	92.00
	12	6.30	60	32	20.00
	13	10.00	6	526	31.60
	14	10.00	6	526	31.60
	15	8.00	8	492	39.40
	16	6.30	38	116	44.00
	17	8.00	32	170	54.40
	18	8.00	16	550	88.00

RESUMO DO AÇO

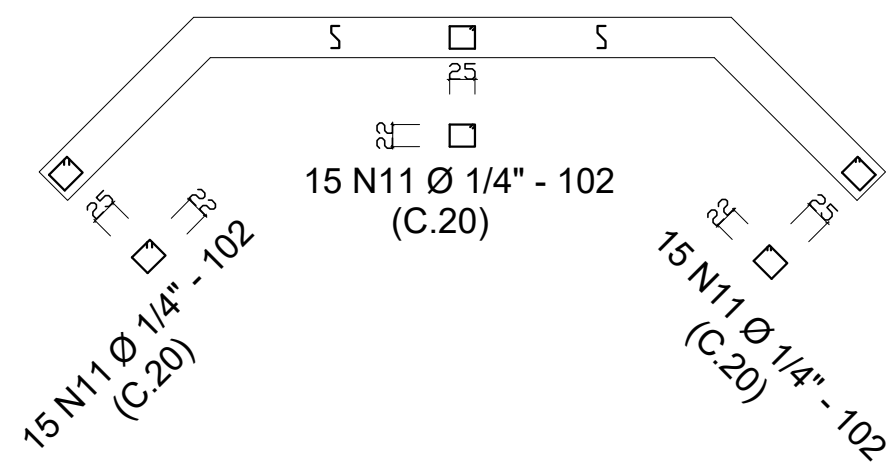
AÇO	DIAM.	C. TOTAL	PESO
0,25	6,3	569	142
383,00	8,0	961,2	368,15
563,00	10,0	501	282

MALHAS DE PELE BLOCO



VIGAS DE CABEÇEIRA (30x40) (2x)

15 N12 Ø 1/4" - 32 (C.20) 15 N12 Ø 1/4" - 32 (C.20)



ARMAÇÃO ESTRIBO CORTINA



PREFEITURA MUNICIPAL DE ANTÔNIO CARLOS

Secretaria de Planejamento e Desenvolvimento

PROJETO ESTRUTURAL PONTE

CONTEUDO
DETALHAMENTO PONTE EM CONCRETO ARMADO - RUA VEREADOR LÉO PAULI

CONTEUDO
ANTÔNIO CARLOS/SC

DATA: Janeiro 2022

FRANCHA
02/02

RESPONSÁVEIS TÉCNICOS:
SILVIA TESSARI
CREA/SC 76.990-7

PROPRIETÁRIO
Prefeitura Municipal de Antônio Carlos - Secretaria de Obras

DESENHO
HELLEN HOFFMANN

ESCALA
1:75

SILVIA TESSARI
CREA/SC 76.990-7

PREFEITURA MUNICIPAL DE ANTÔNIO CARLOS
CNPJ: 82.892.290/0001-80