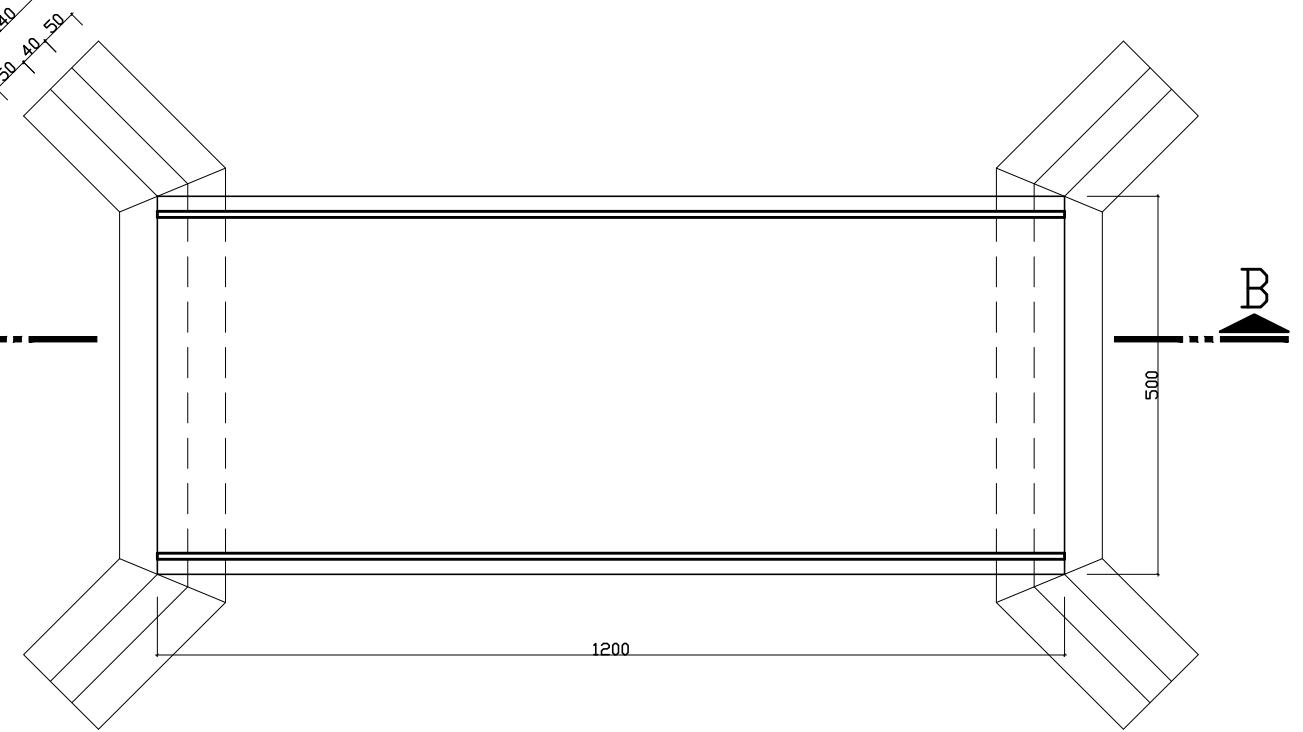
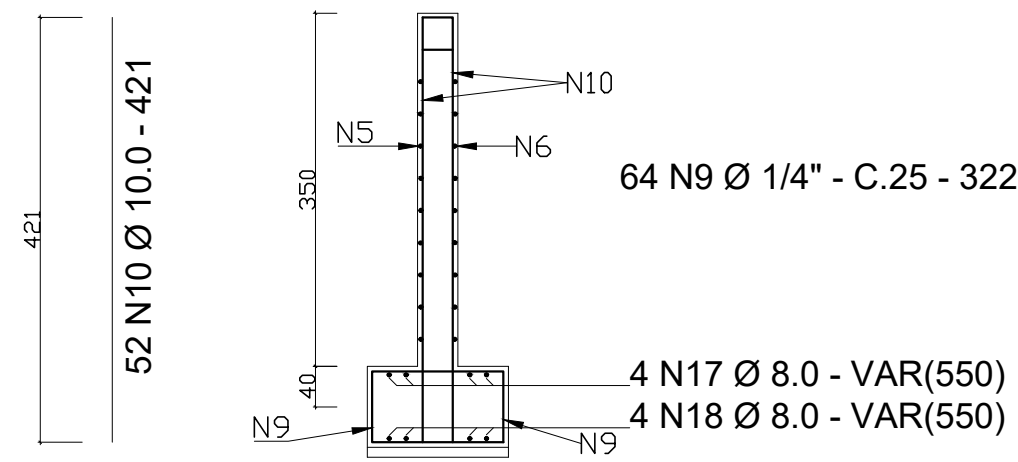


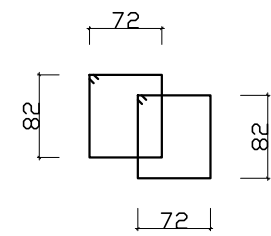
**PLANTA BAIXA**  
Esc. 1:100



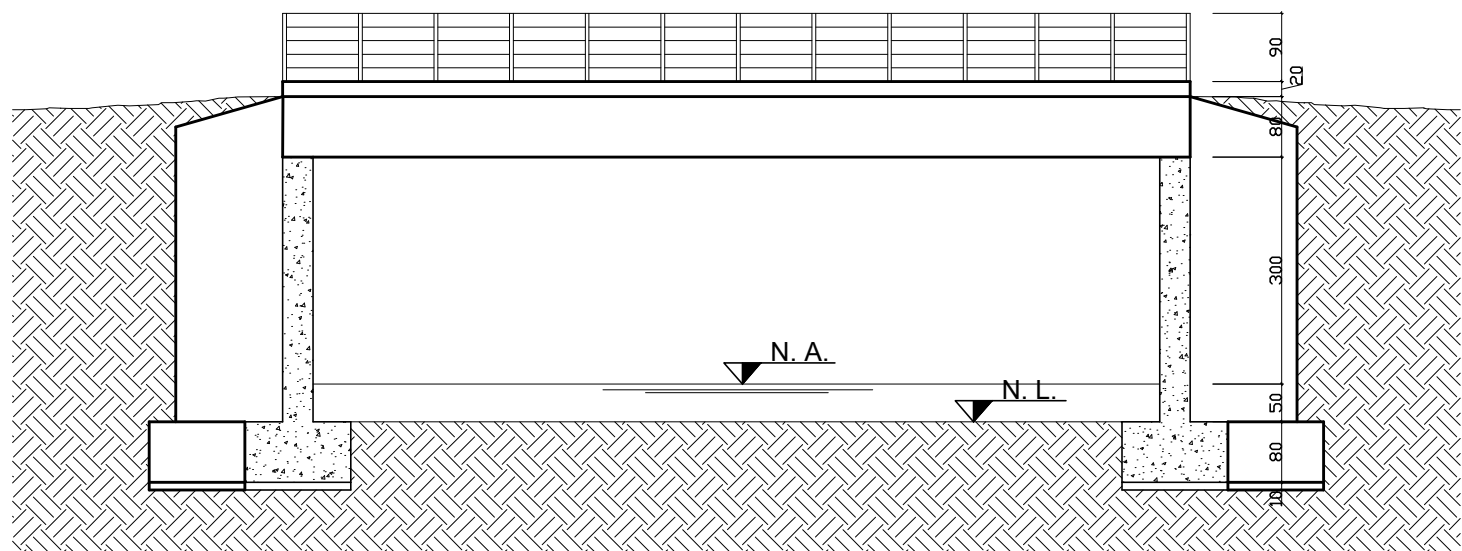
**VISTA SUPERIOR**  
Esc. 1:100



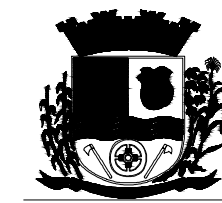
**MALHAS DE PELE CORTINA E ALAS**  
Esc. 1:75



**ARMAÇÃO PRINCIPAL BLOCO E CORTINA**



**CORTE AB**  
Esc. 1:100



**PREFEITURA MUNICIPAL DE ANTÔNIO CARLOS**

Secretaria de Planejamento e Desenvolvimento

**PROJETO ESTRUTURAL**  
PONTE

CONTEUDO	PLANTA BAIXA, VISTA, CORTE E DET. DE ARMAÇÃO PONTE EM CONCRETO ARMADO - RUA VEREADOR LÉO PAULI	PRANCHA	01/02
CONTEUDO	ANTÔNIO CARLOS/SC	DESENHO	HELLEN HOFFMANN
DATA:	Janeiro 2022	ESCALA	INDICADA
RESPONSÁVEIS TÉCNICOS:	SILVIA TESSARI CREA/SC 76.990-7	PROPRIETÁRIO Prefeitura Municipal de Antônio Carlos – Secretaria de Obras	

SILVIA TESSARI  
CREA/SC 76.990-7

PREFEITURA MUNICIPAL DE ANTÔNIO CARLOS  
CNPJ: 82.892.290/0001-90