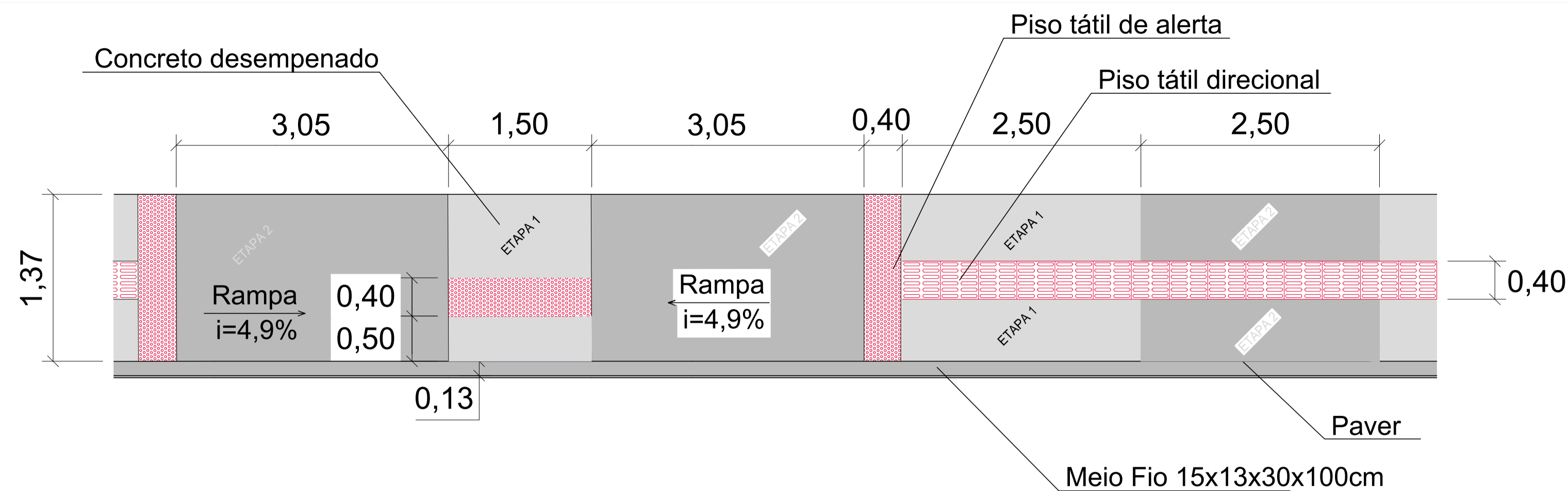
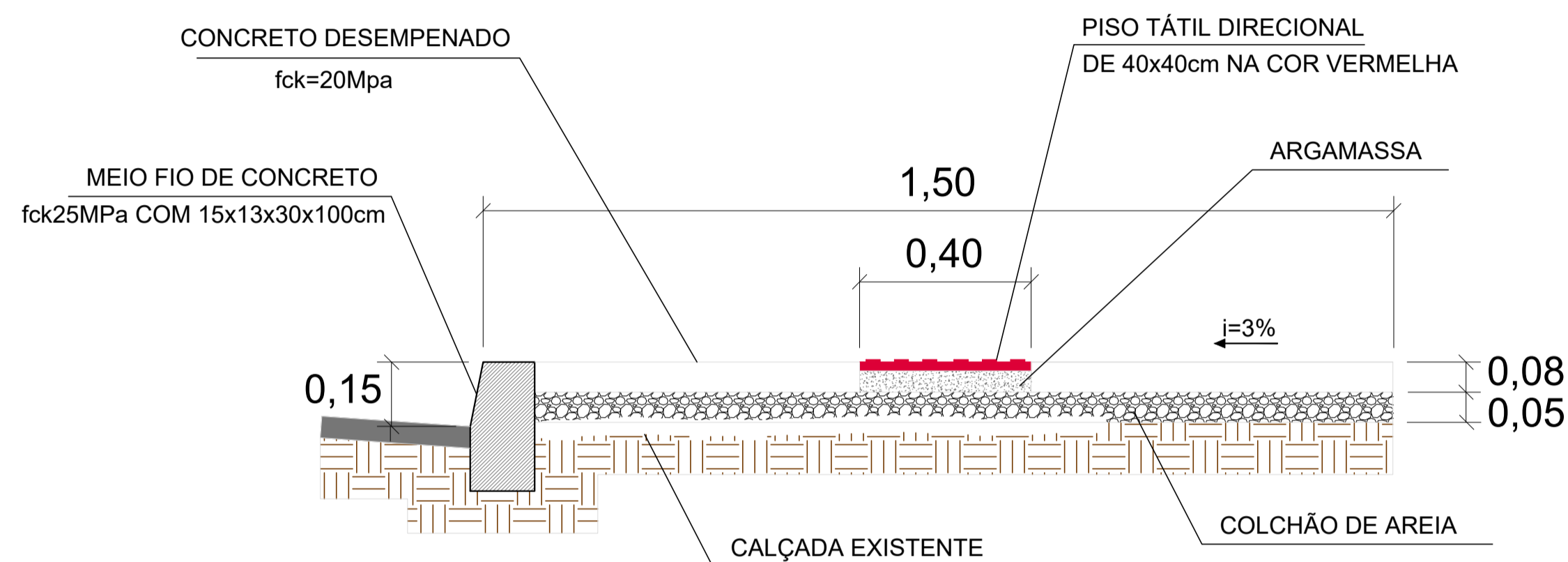


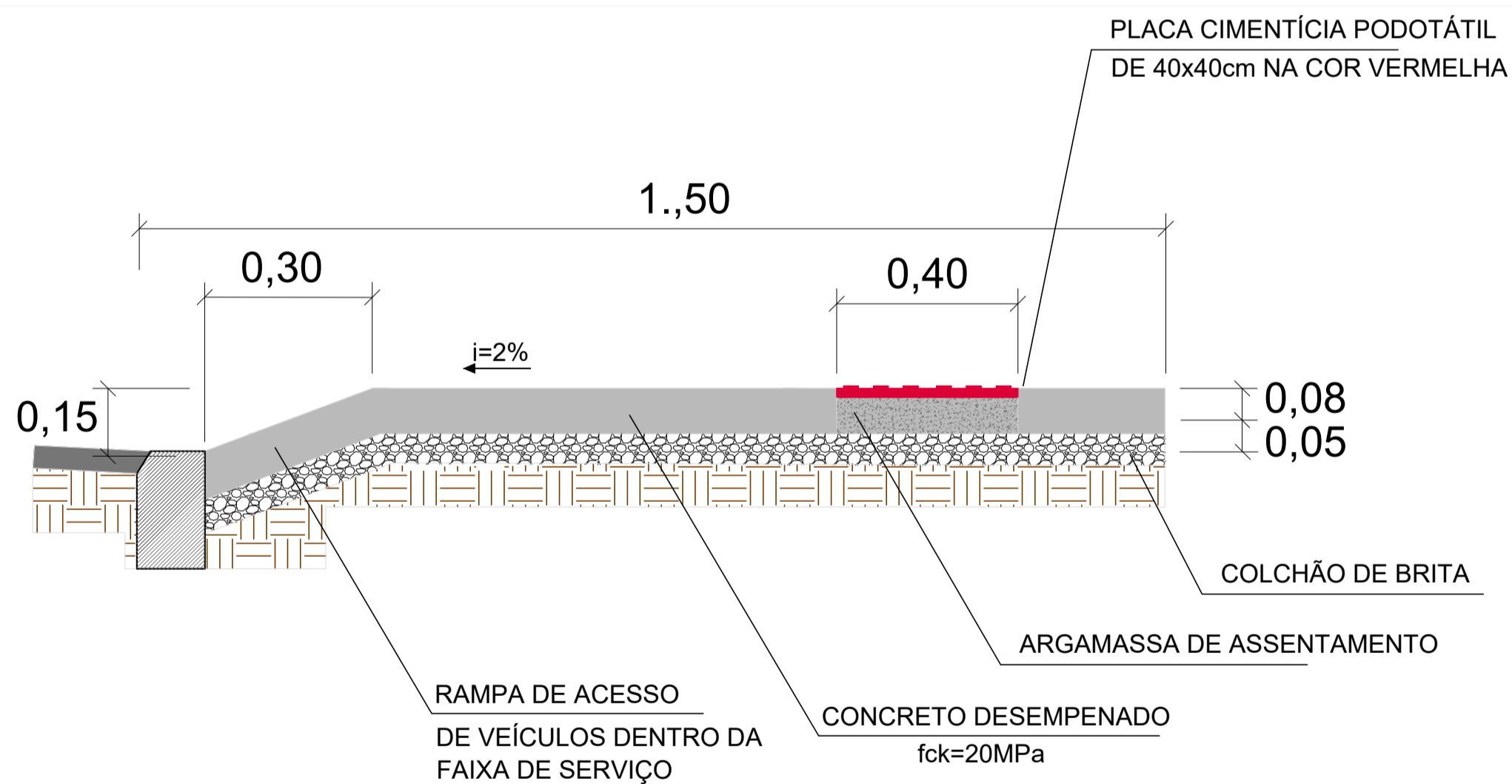
DETALHE DE PASSEIOS - PLANTA BAIXA



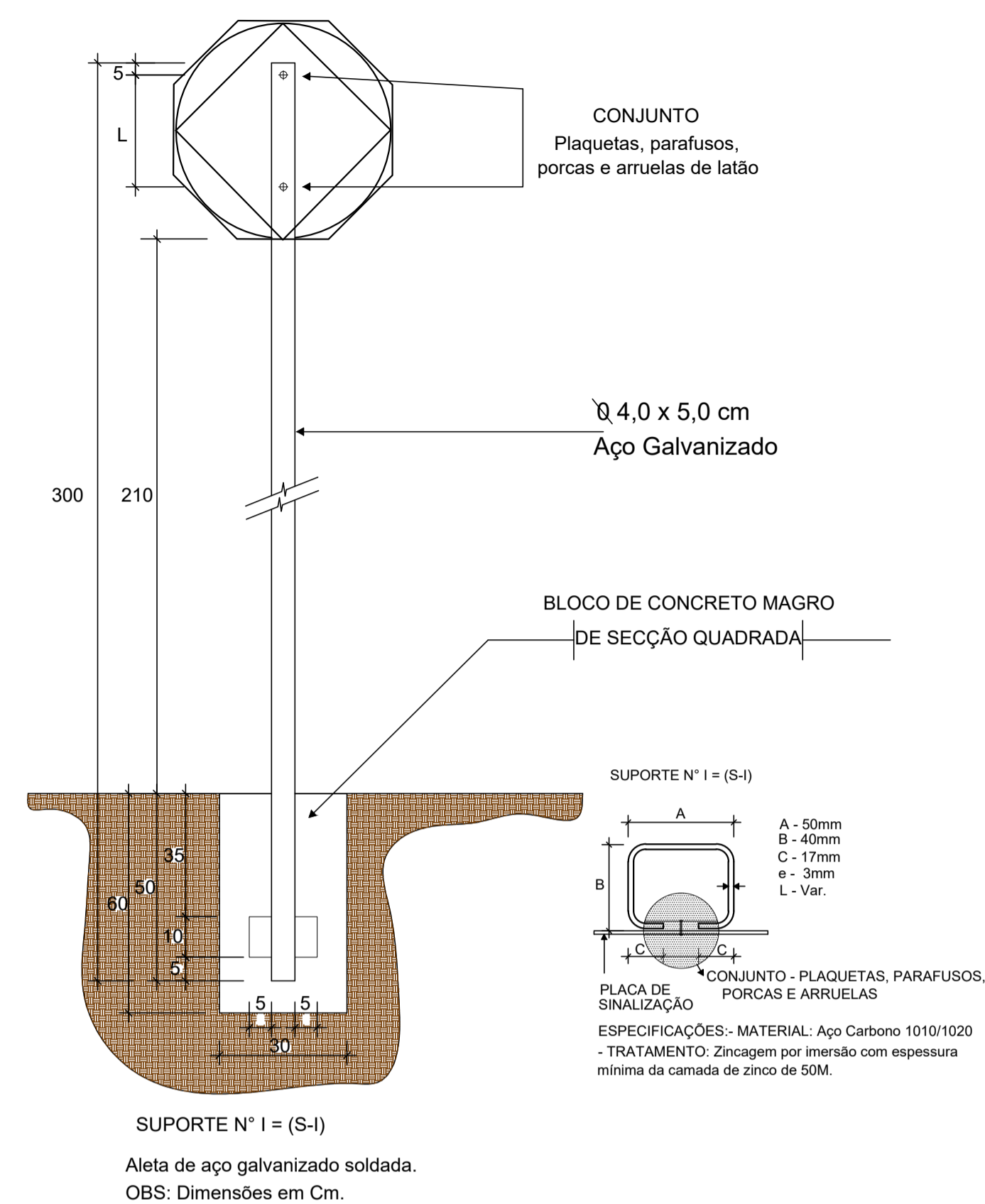
DETALHE DE PASSEIOS - SEÇÃO TRANSVERSAL



DETALHE DE PASSEIOS - ACESSO DE VEÍCULOS



DETALHE DE PLACAS



Forma	Cor
	Fundo Branco
	Símbolo Preta
	Tarja Vermelha
	Orla Vermelha
	letra Preta

Via	Diâmetro (m)	Tarja (m)	Orla (m)
Urbana	0,50	0,050	0,050

Forma	Cor
	Fundo Amarelo
	Símbolo Preta
	Orla interna Preta
	Orla externa Amarelo
	letra Preta

Via	Lado min (m)	Orla interna min (m)	Orla externa min (m)
Urbana	0,45	0,010	0,020

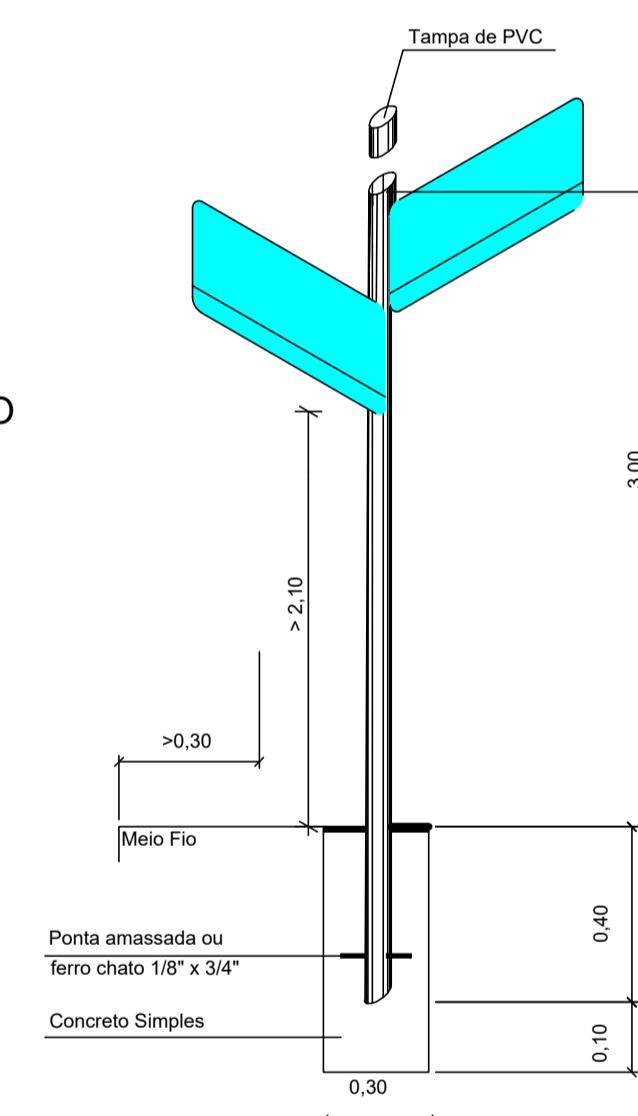
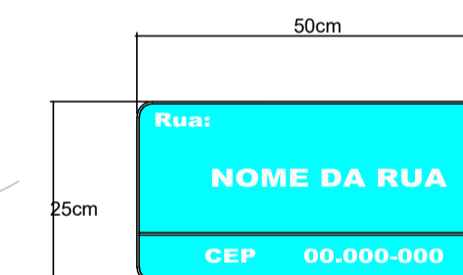
Sinal	Forma	Código	Cor
	R-1	Fundo Vermelha	
		Orla interna Branca	
		Orla externa Vermelha	
		Letra Branca	

Via	Lado (m)	Orla interna (m)	Orla externa (m)
Urbana	0,35	0,028	0,014

PLACA INDICATIVA DE NOME DE RUA SEM ESCALA

Composta por duas chapas conforme detalhe, porém fixadas a um único poste metálico tubular, trazendo informações distintas à respeito das ruas perpendiculares.

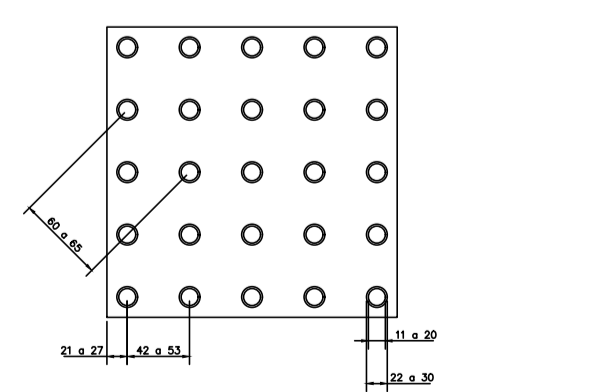
PLACA INDICATIVA NOME RUA E BAIRRO



PAVIMENTAÇÃO E SINALIZAÇÃO

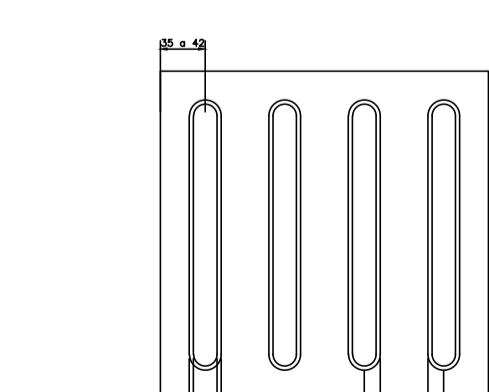
MUNICÍPIO	ANTÔNIO CARLOS – SC		
OBRA	CONTEÚDO		
RUA PADRE CARLOS GUESSER	PROJETO PAVIMENTAÇÃO EM CONCRETO ASFÁLTICO E SINALIZAÇÃO PLANTA BAIXA		
PROJETO	APROVAÇÃO DA PREFEITURA		
REVISÃO	DATA	PRANCHA	
VERSÃO INICIAL	OUT/2021	6/6	
CRISTIANE FREITAS Engenheira Civil CREA/SC 109.760-3			

TÁTIL ALERTA



	Mínimo mm	Máximo mm
Diâmetro de base do relevo	22	30
Dist. horizontal c. de relevo	42	53
Dist. diagonal c. de relevo	60	75
Altura do relevo	03	05

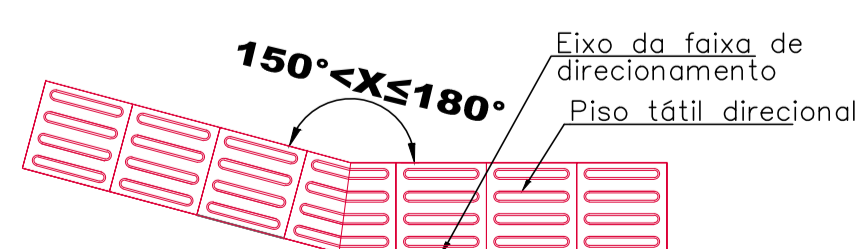
TÁTIL DIRECIONAL



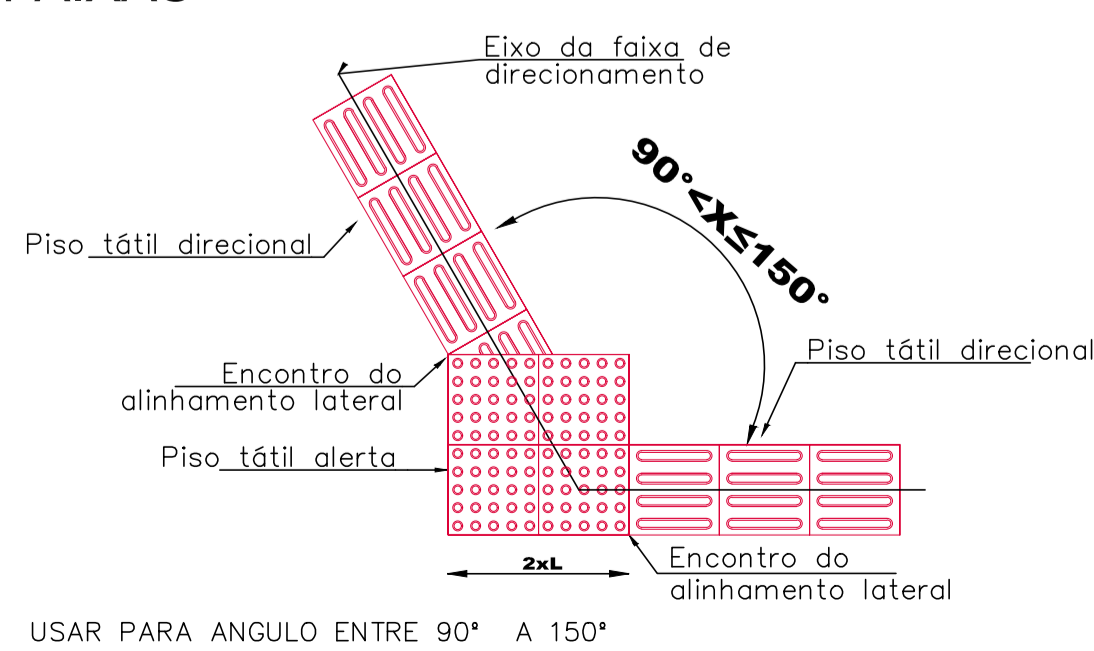
	Mínimo mm	Máximo mm
Largura de base do relevo	30	40
Largura do topo	20	30
altura do relevo *	4	5
Dist. hor. centros de relevo	70	85
Dist. hor. bases de relevo	45	55

*quando em placas sobrepostas a altura do relevo deve ser 3

MUDANÇA DE DIREÇÃO ENCONTRO DE DUAS FAIXAS



USAR PARA ÂNGULO ENTRE 150° A 180° NÃO É NECESSÁRIO USAR PISO TÁTIL ALERTA.



USAR PARA ÂNGULO ENTRE 90° A 150°

