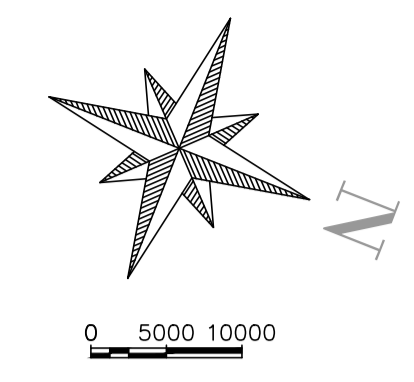
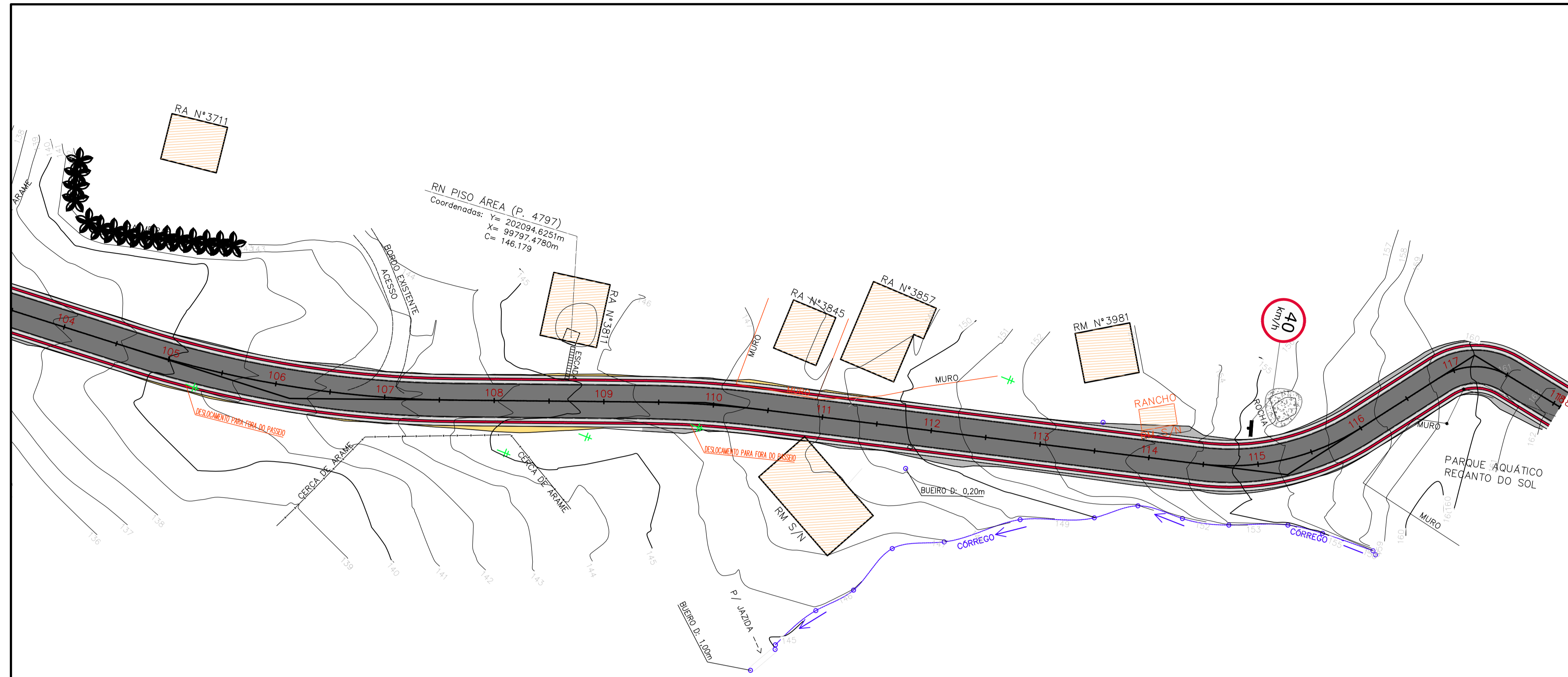


1\_1\_GRANF\_INFRA\_AC\_PAVIMENTAÇÃO\_RUA PADRE CARLOS GUESSER - Copia.dwg

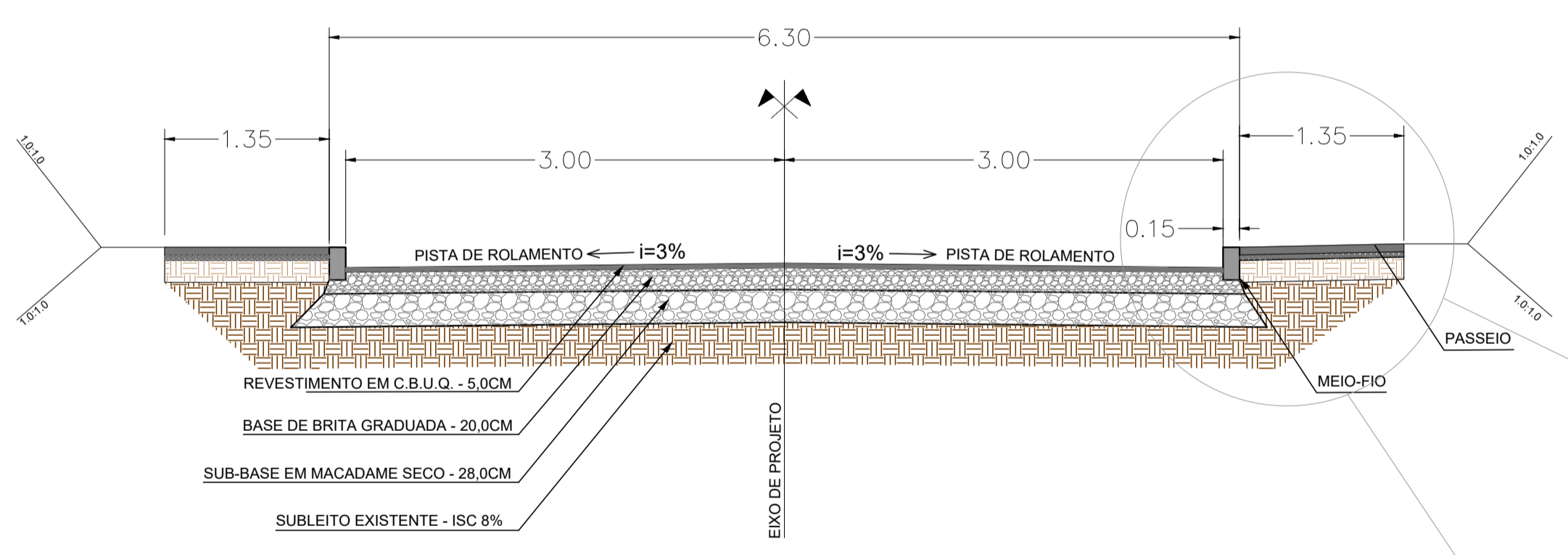
ENGENHEIRA CRISTIANE FREITAS



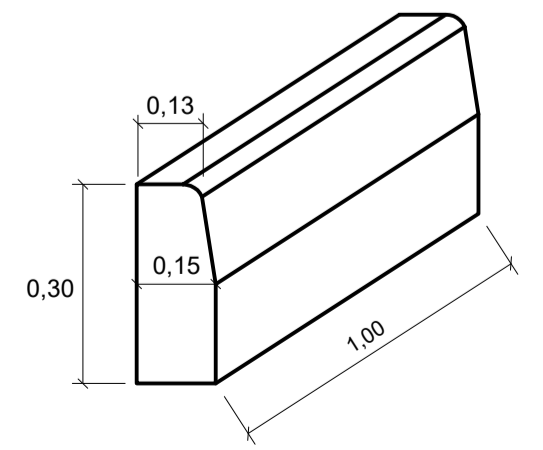
### LEGENDA

- POSTE EXISTENTE
- CADASTRO
- CERCA DE ARAME
- MEIO-FIO 13X15X30X100cm
- CORTE
- ATERRO
- PAVIMENTO PROJETADO EM CONCRETO ASFÁLTICO
- PASSEIOS
- BORDOS EXISTENTES
- DEMOLIÇÃO/DESLOCAMENTO
- PLACA DE REGULAMENTAÇÃO R-1 (PARE)
- PLACA DE ADVERTÊNCIA A-32b
- PLACA INDICATIVA DE NOME DE RUA
- PLACA DE REGULAMENTAÇÃO R-19 (40 km/h)
- FAIXA DE SINALIZAÇÃO SIMPLES CONTÍNUA

### SEÇÃO TRANSVERSAL



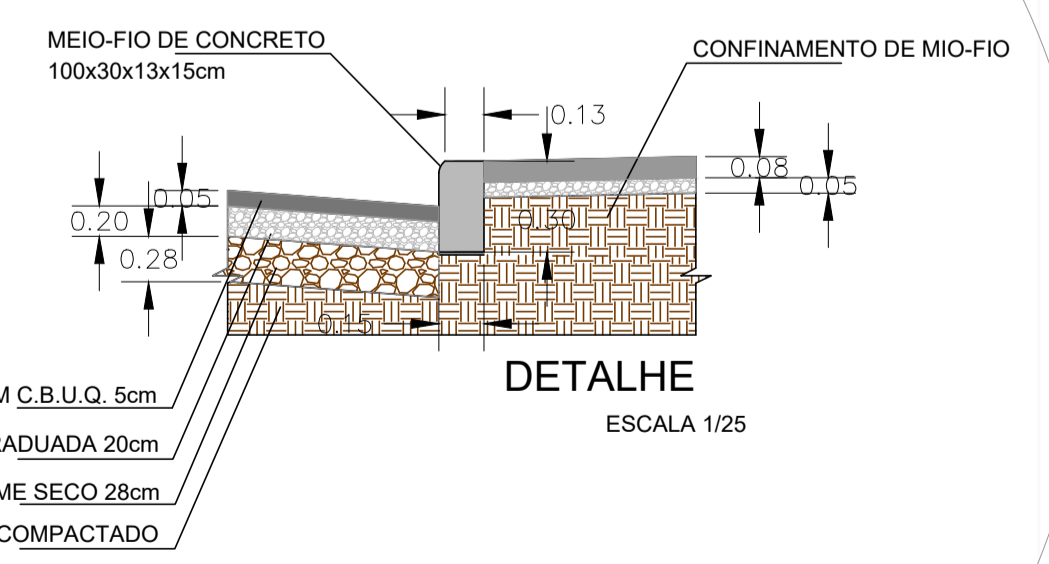
### DETALHE DO MEIO-FIO



### DETALHE DE FAIXA CENTRAL



OBSERVAÇÃO: FAIXA SIMPLES CONTÍNUA EM TODO O TRECHO



## PAVIMENTAÇÃO E SINALIZAÇÃO

MUNICÍPIO	ANTÔNIO CARLOS - SC	
OBRA	RUA PADRE CARLOS GUESSER	
CONTEÚDO	PROJETO PAVIMENTAÇÃO EM CONCRETO ASFÁLTICO E SINALIZAÇÃO PLANTA BAIXA	
PROJETO	APROVAÇÃO DA PREFEITURA	
REVISÃO	DATA	PRANCHA
VERSÃO INICIAL	OUT/2021	5/6
CRISTIANE FREITAS Engenheira Civil CREA/SC 109.760-3		