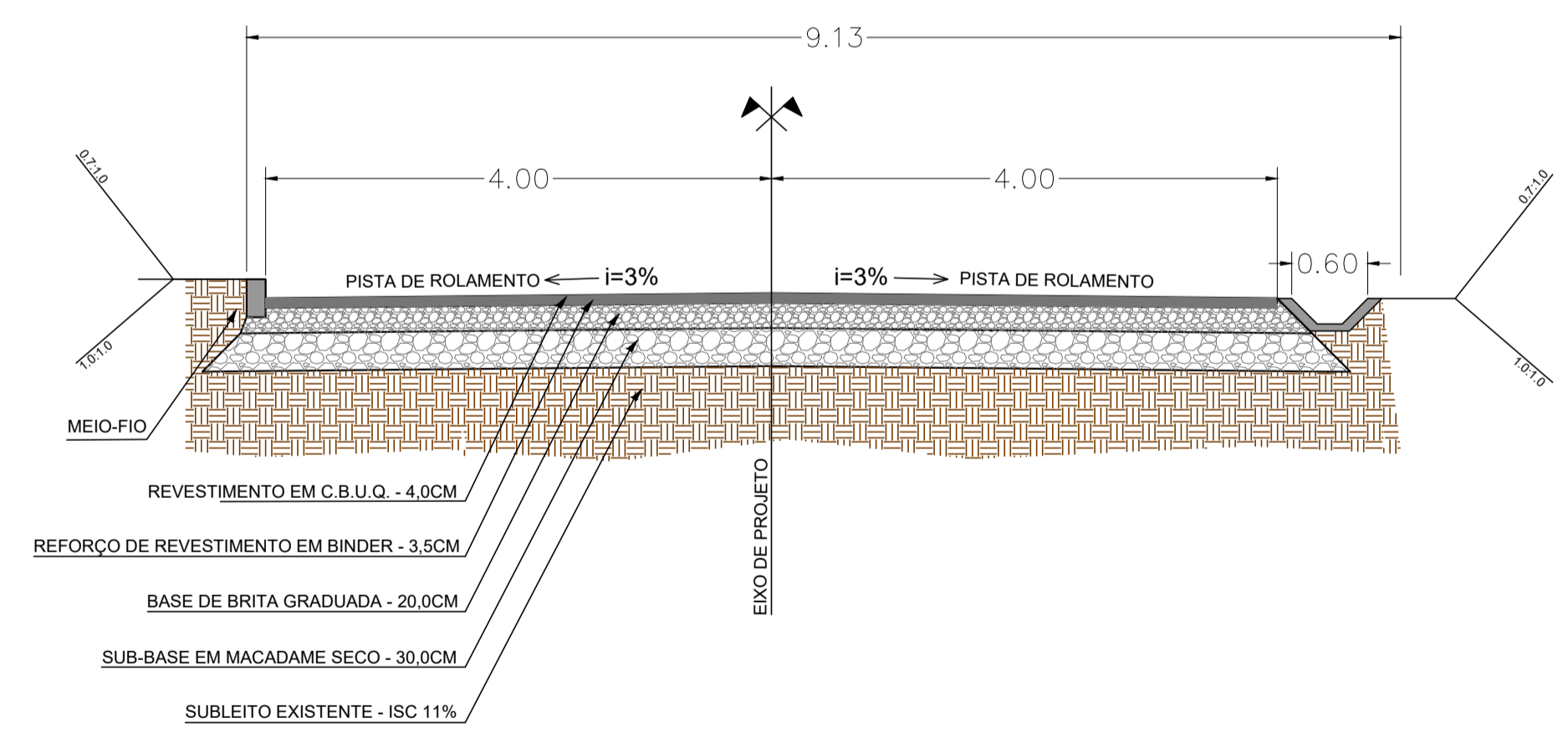


LEGENDA

	POSTE EXISTENTE		PLACA DE ADVERTÊNCIA A-3a
	CADASTRO		PLACA DE ADVERTÊNCIA A-3b
	CERCA DE ARAME		PLACA DE ADVERTÊNCIA A-2a
	EIXO DA PISTA DE TRÁFEGO		PLACA DE ADVERTÊNCIA A-2b
	CURSO D'ÁGUA EXISTENTE		PLACA DE REGULAMENTAÇÃO R-19
	LIMPA-RODAS DE ACESSOS		PLACA DE REGULAMENTAÇÃO R-7
	MEIO-FIO 13X15X30X100cm		PLACA DE REGULAMENTAÇÃO R-1
	SARJETA TRAPEZOIDAL		FAIXA DE SINALIZAÇÃO DUPLA CONTÍNUA
	CORTE		
	ATERRO		
	PAVIMENTO PROJETADO EM CONCRETO ASFÁLTICO		

SEÇÃO TRANSVERSAL

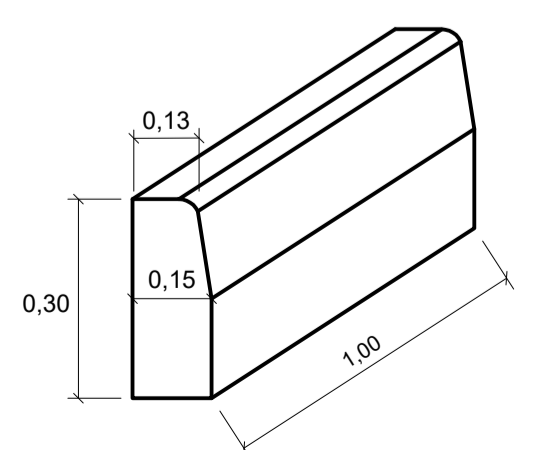


DETALHE DE FAIXA CENTRAL

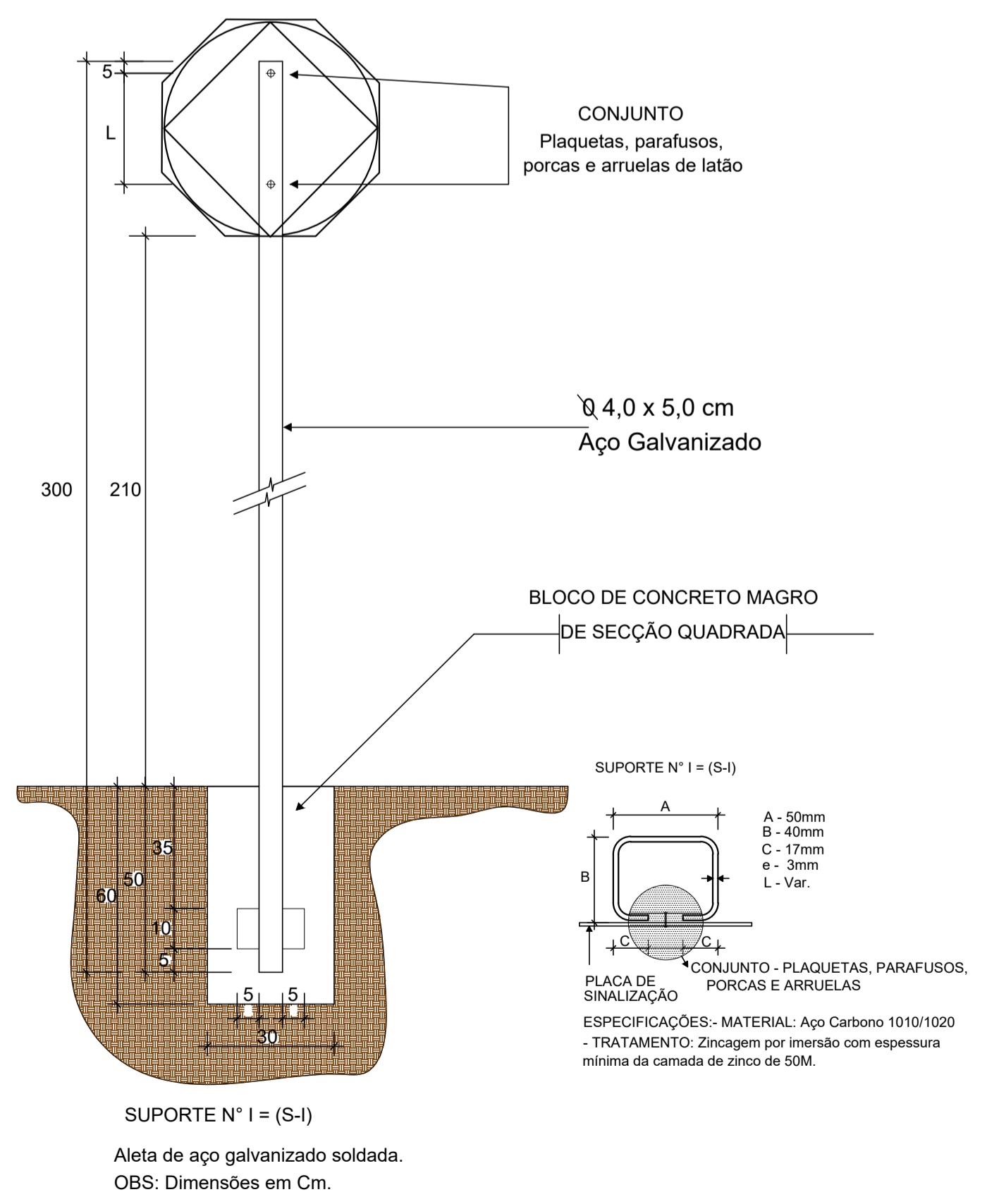


OBSERVAÇÃO: FAIXA DUPLA CONTÍNUA EM TODO O TRECHO

DETALHE DO MEIO-FIO



DETALHE DE PLACAS



Forma	Cor
	Fundo Branco
	Simbolo Preta
	Tarja Vermelha
	Orla Vermelha
	letra Preta

Via	Diâmetro (m)	Tarja (m)	Orla (m)
Urbana	0,50	0,050	0,050

Forma	Cor
	Fundo Amarelo
	Simbolo Preta
	Orla interna Preta
	Orla externa Amarelo
	letra Preta

Via	Lado min (m)	Orla interna min (m)	Orla externa min (m)
Urbana	0,45	0,010	0,020

Sinal	Forma	Código	Cor
	R-1		Fundo Vermelha
			Orla interna Branca
			Orla externa Vermelha
			Letra Branca

Via	Lado (m)	Orla interna (m)	Orla externa (m)
Urbana	0,35	0,028	0,014

PROJETO DE PAVIMENTAÇÃO

MUNICÍPIO	ANTÔNIO CARLOS - SC		
OBRA	RUA ANTÔNIO WEBER - ETAPA 4	CONTEÚDO	PROJETO DE PAVIMENTAÇÃO EM CONCRETO ASFÁLTICO PLANTA BAIXA
PROJETO	CRISTIANE FREITAS Engenheira Civil CREA/SC 109.760-3	APROVAÇÃO DA PREFEITURA	
REVISÃO	VERSÃO INICIAL	DATA	MAR/2021
		PRANCHA	5/6

ASSOCIAÇÃO DOS MUNICÍPIOS DA REGIÃO DA GRANDE FLORIANÓPOLIS "GRANFPOLIS" ASSESSORIA DE ENGENHARIA E ARQUITETURA

1-1-GRANF-INFRA-PAVIMENTAÇÃO-SINALIZAÇÃO-ANTONIO WEBER-4.dwg