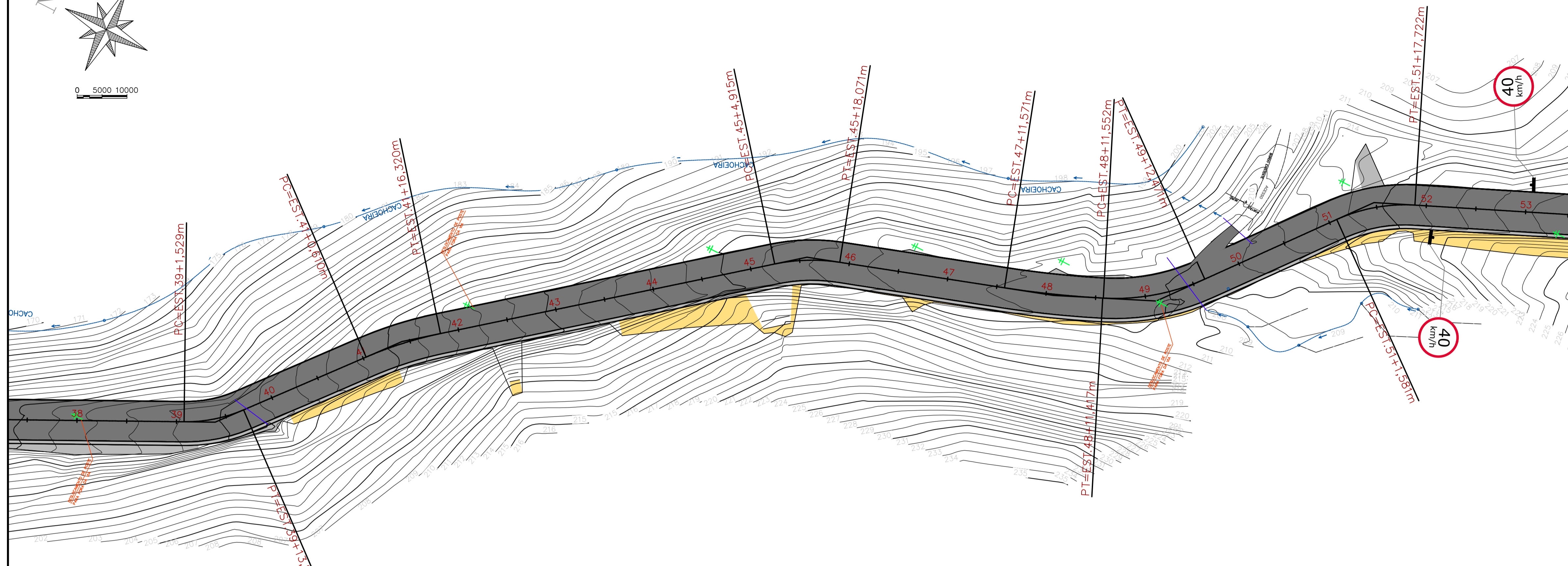


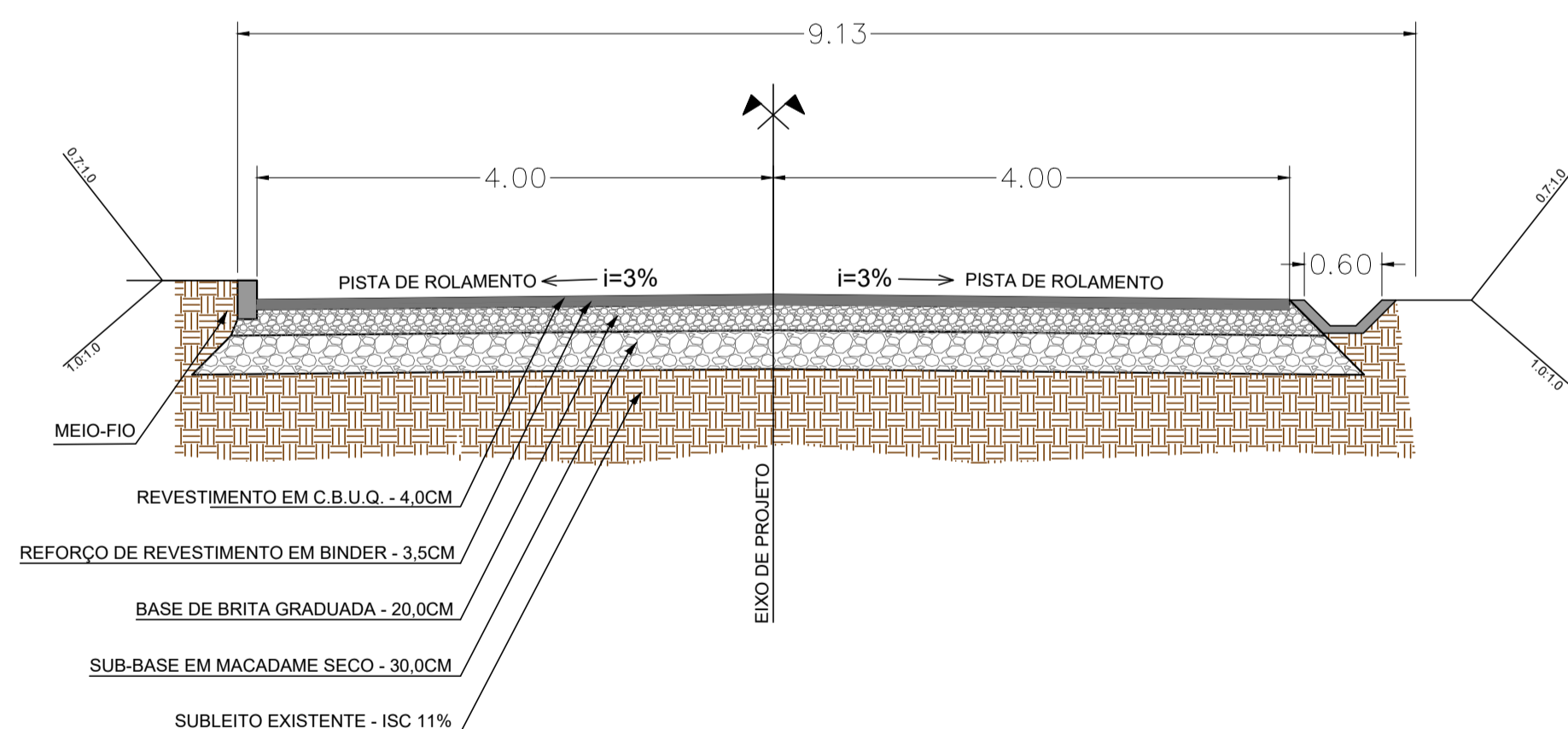
0 5000 10000



LEGENDA

| | | | |
|--|---|--|-------------------------------------|
| | POSTE EXISTENTE | | PLACA DE ADVERTÊNCIA A-3a |
| | CADASTRO | | PLACA DE ADVERTÊNCIA A-3b |
| | CERCA DE ARAME | | PLACA DE ADVERTÊNCIA A-2a |
| | EIXO DA PISTA DE TRÁFEGO | | PLACA DE ADVERTÊNCIA A-2b |
| | CURSO D'ÁGUA EXISTENTE | | PLACA DE ADVERTÊNCIA A-2c |
| | LIMPA-RODAS DE ACESSOS | | PLACA DE REGULAMENTAÇÃO R-19 |
| | MEIO-FIO 13X15X30X100cm | | PLACA DE REGULAMENTAÇÃO R-7 |
| | SARJETA TRAPEZOIDAL | | PLACA DE REGULAMENTAÇÃO R-1 |
| | CORTE | | FAIXA DE SINALIZAÇÃO DUPLA CONTÍNUA |
| | ATERRO | | |
| | PAVIMENTO PROJETADO EM CONCRETO ASFÁLTICO | | |

SEÇÃO TRANSVERSAL

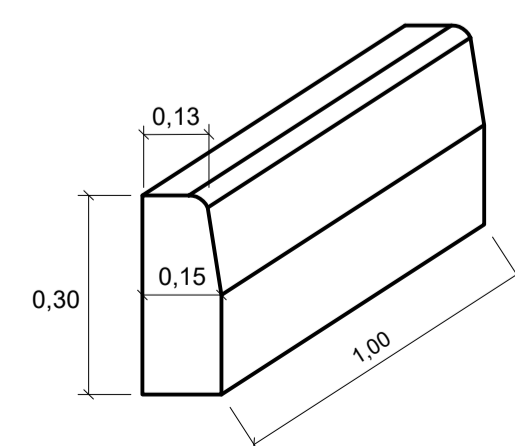


DETALHE DE FAIXA CENTRAL

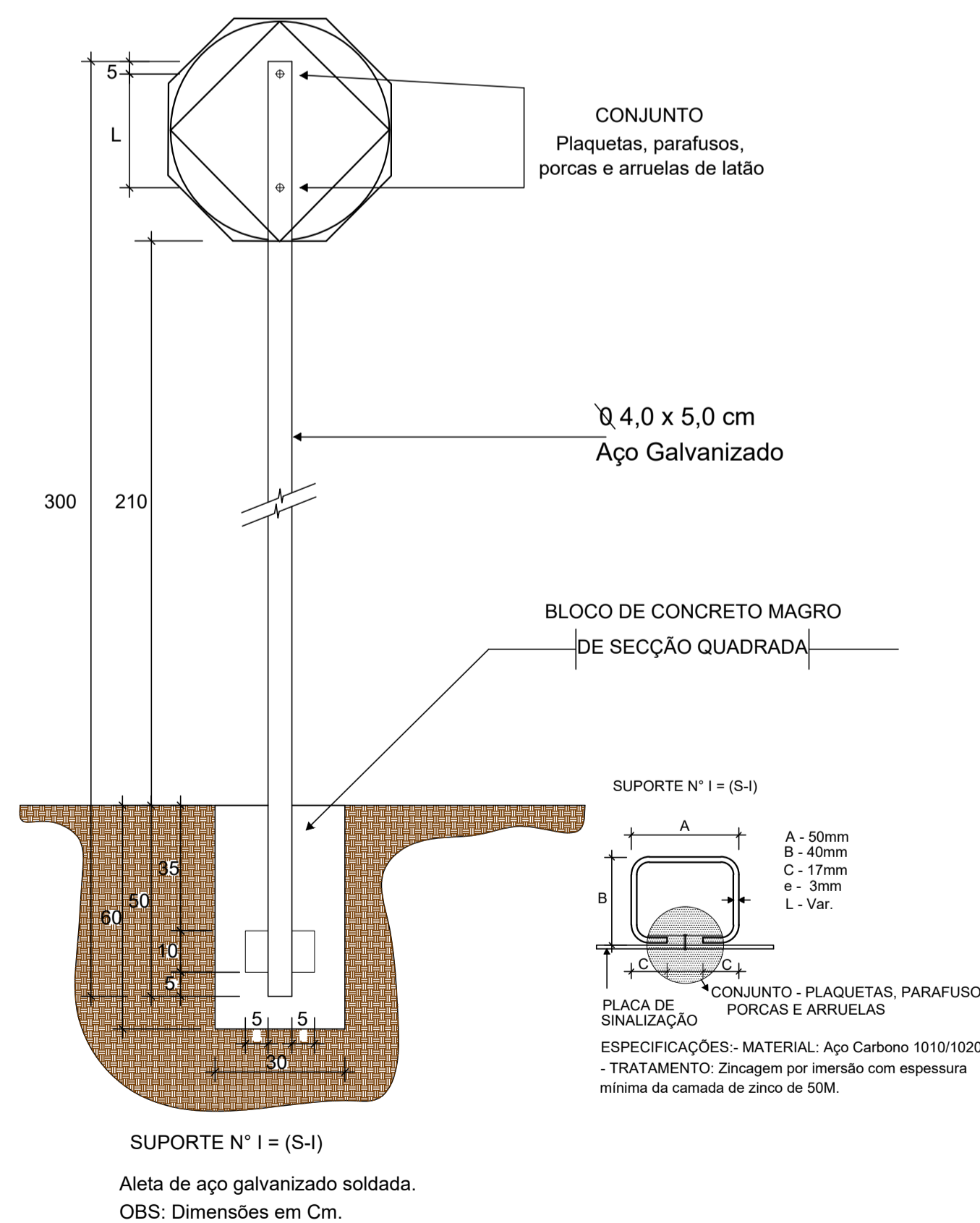


OBSERVAÇÃO: FAIXA DUPLA CONTÍNUA EM TODO O TRECHO

DETALHE DO MEIO-FIO



DETALHE DE PLACAS



| Forma | Cor |
|-------|----------------|
| | Fundo Branco |
| | Simbolo Preto |
| | Tarja Vermelha |
| | Orla Vermelha |
| | letra Preto |

| Via | Diâmetro (m) | Tarja (m) | Orla (m) |
|--------|--------------|-----------|----------|
| Urbana | 0,50 | 0,050 | 0,050 |

| Forma | Cor |
|-------|----------------------|
| | Fundo Amarelo |
| | Simbolo Preto |
| | Orla interna Preto |
| | Orla externa Amarela |
| | letra Preto |

| Via | Lado min (m) | Orla interna min (m) | Orla externa min (m) |
|--------|--------------|----------------------|----------------------|
| Urbana | 0,45 | 0,010 | 0,020 |

| Sinal | Código | Cor |
|-------|--------|-----------------------|
| | R-1 | Fundo Vermelha |
| | R-1 | Orla interna Branca |
| | R-1 | Orla externa Vermelha |
| | R-1 | Letra Branca |

| Via | Lado (m) | Orla interna (m) | Orla externa (m) |
|--------|----------|------------------|------------------|
| Urbana | 0,35 | 0,028 | 0,014 |

PROJETO DE PAVIMENTAÇÃO

| | | |
|-----------|--|--|
| MUNICÍPIO | ANTÔNIO CARLOS - SC | |
| OBRA | RUA ANTÔNIO WEBER - ETAPA 4 | CONTEÚDO |
| | | PROJETO DE PAVIMENTAÇÃO EM CONCRETO ASFÁLTICO PLANTA BAIXA |
| PROJETO | CRISTIANE FREITAS Engenheira Civil CREA/SC 109.760-3 | APROVAÇÃO DA PREFEITURA |
| REVISÃO | VERSÃO INICIAL | PRANCHA |
| DATA | MAR/2021 | 4/6 |

ASSOCIAÇÃO DOS MUNICÍPIOS DA REGIÃO DA GRANDE FLORIANÓPOLIS "GRANFPOLIS" ASSESSORIA DE ENGENHARIA E ARQUITETURA