

PREFEITURA MUNICIPAL DE
ANTÔNIO CARLOS
Secretária de Planejamento e Desenvolvimento

PROJETO

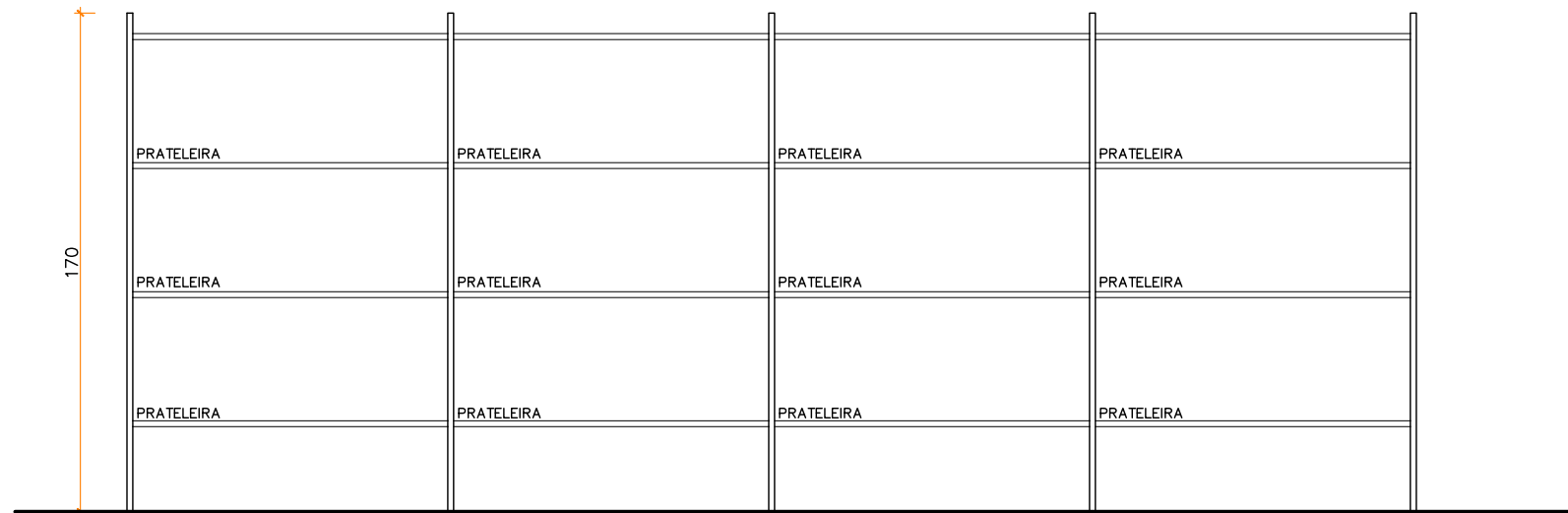
MÓVEIS BIBLIOTECA

PROPRIETÁRIO

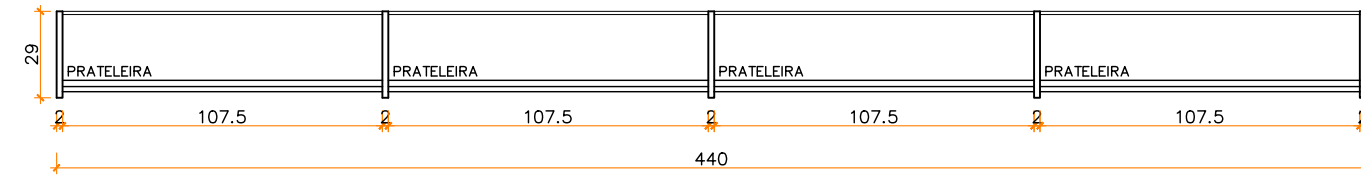
EDUCAÇÃO

PRANCHA

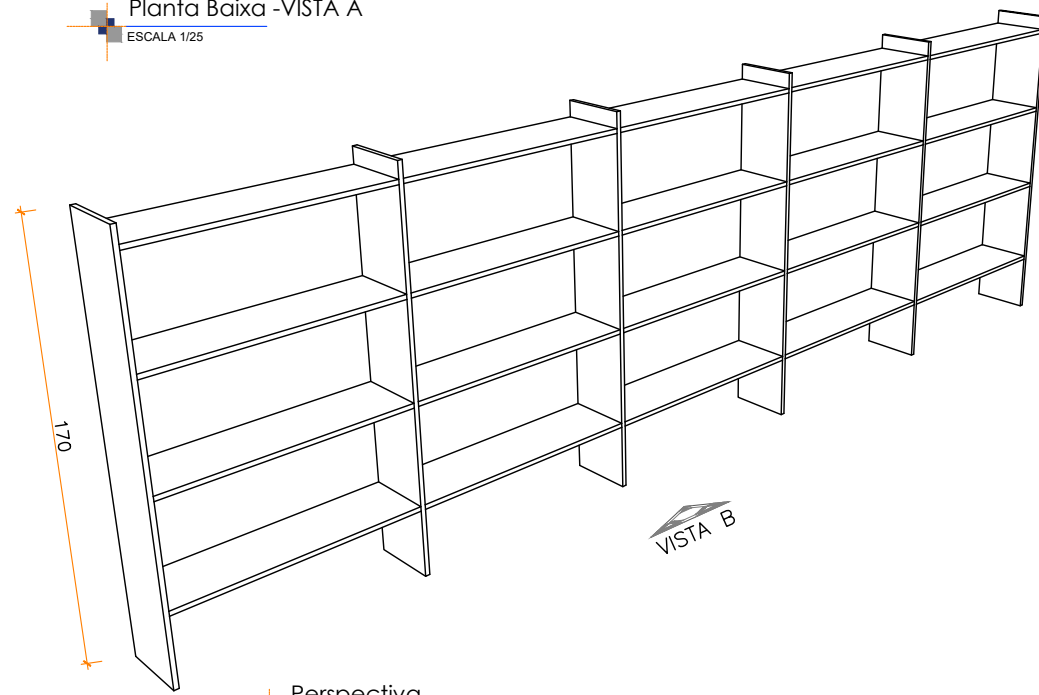
01/03



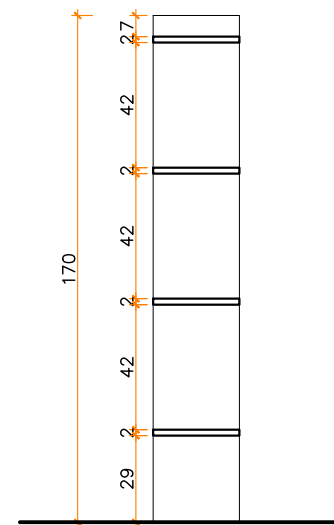
Vista A
ESCALA 1/25



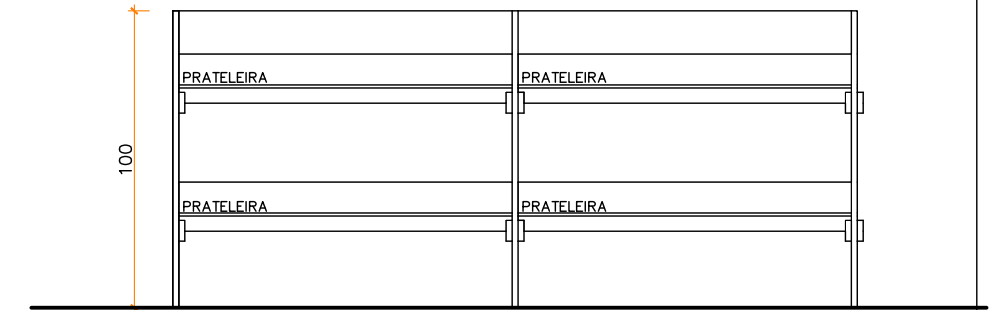
Planta Baixa - VISTA A
ESCALA 1/25



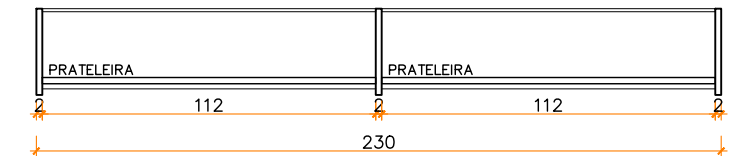
Perspectiva
ESCALA 1/25



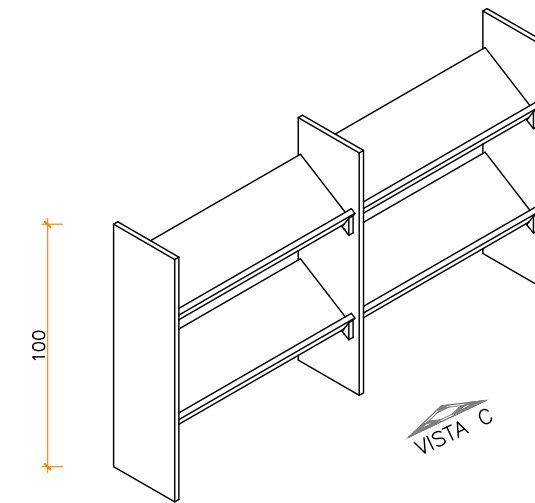
Corte A
ESCALA 1/25



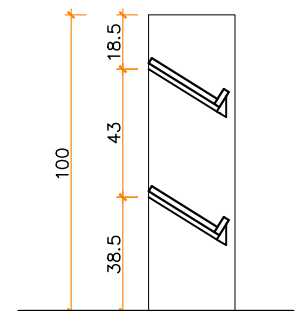
Vista C
ESCALA 1/25



Planta Baixa C
ESCALA 1/25



ISOMETRICO
ESCALA 1/25



Corte C
ESCALA 1/25



PREFEITURA MUNICIPAL DE
ANTÔNIO CARLOS
Secretária de Planejamento e Desenvolvimento

PROJETO

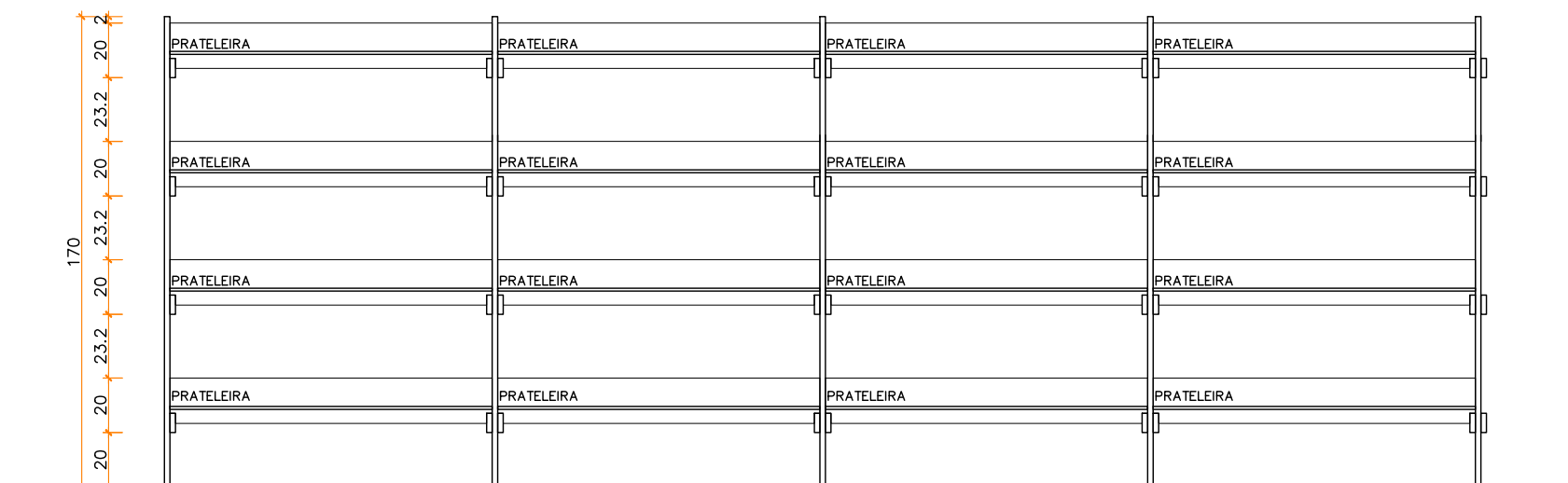
BANCADA - NICHOS

PROPRIETÁRIO

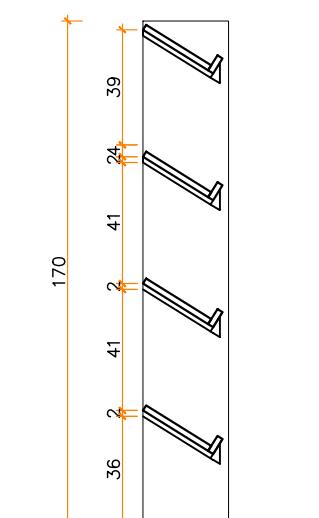
EDUCAÇÃO

PRANCHA

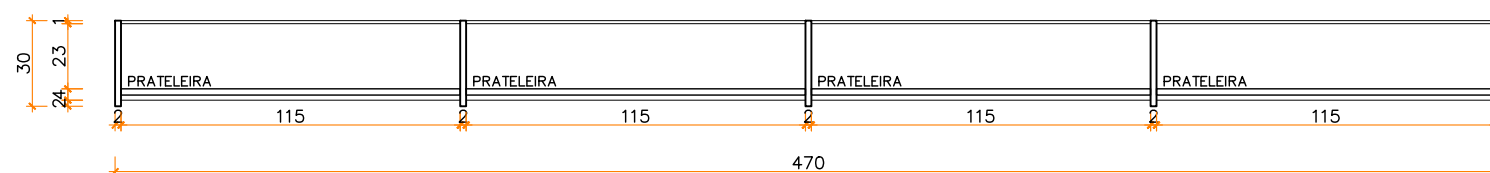
02 / 03



Vista B
ESCALA 1/25

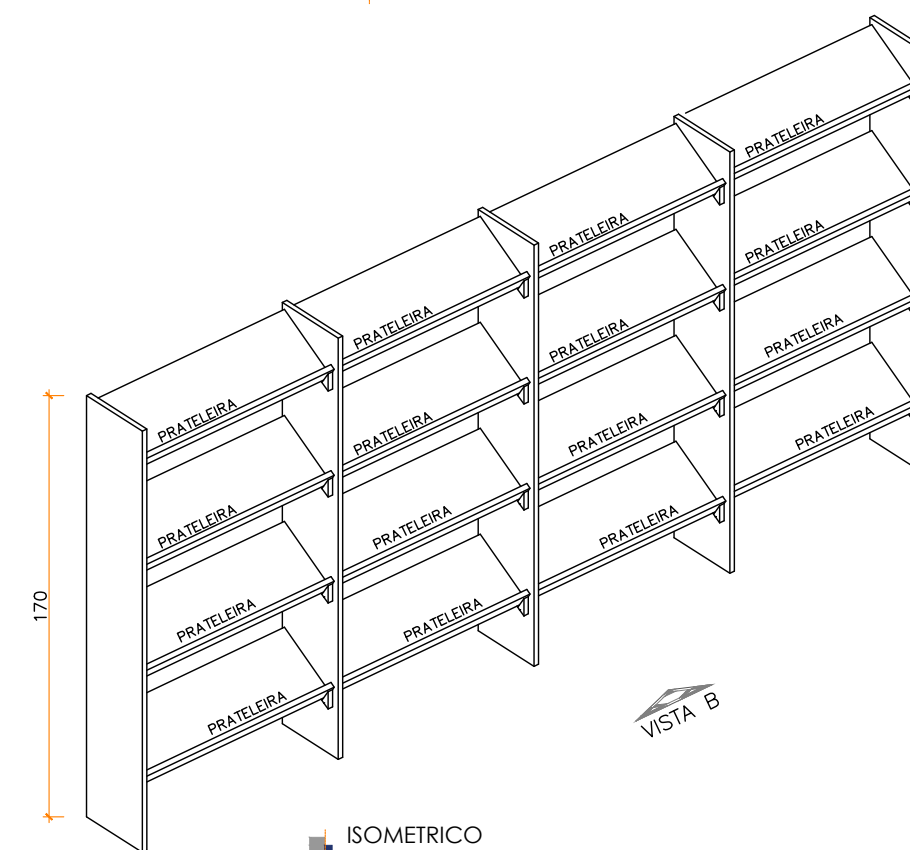


Corte B
ESCALA 1/25



Planta Baixa B
ESCALA 1/25

VISTA B



ISOMETRICO
ESCALA 1/25

VISTA B



PREFEITURA MUNICIPAL DE
ANTÔNIO CARLOS
Secretária de Planejamento e Desenvolvimento

PROJETO

MÓVEIS BIBLIOTECA

PROPRIETÁRIO

EDUCAÇÃO

PRANCHA

03 / 03