

PREFEITURA MUNICIPAL DE
ANTÔNIO CARLOS
Secretária de Planejamento e Desenvolvimento

PROJETO

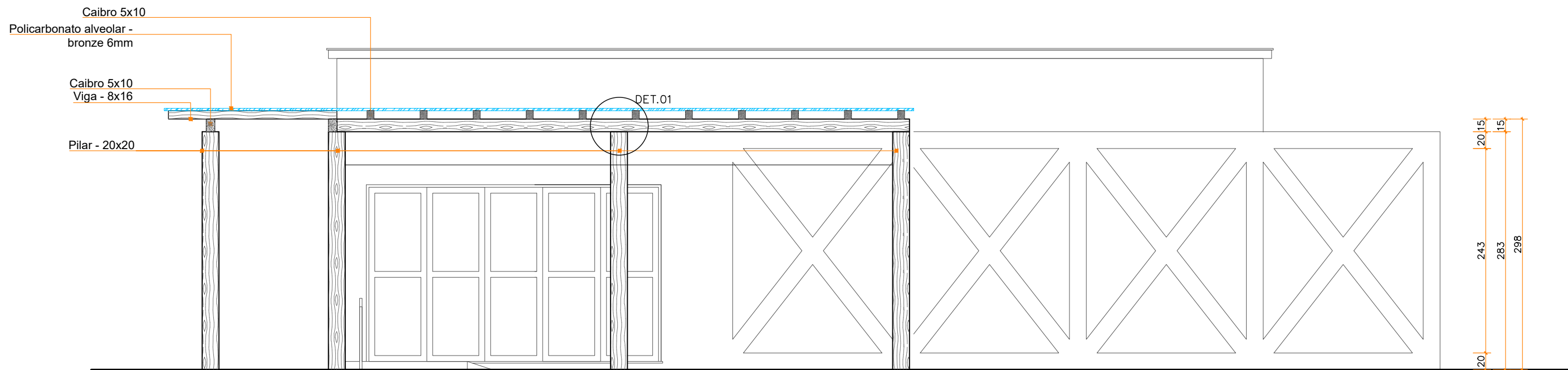
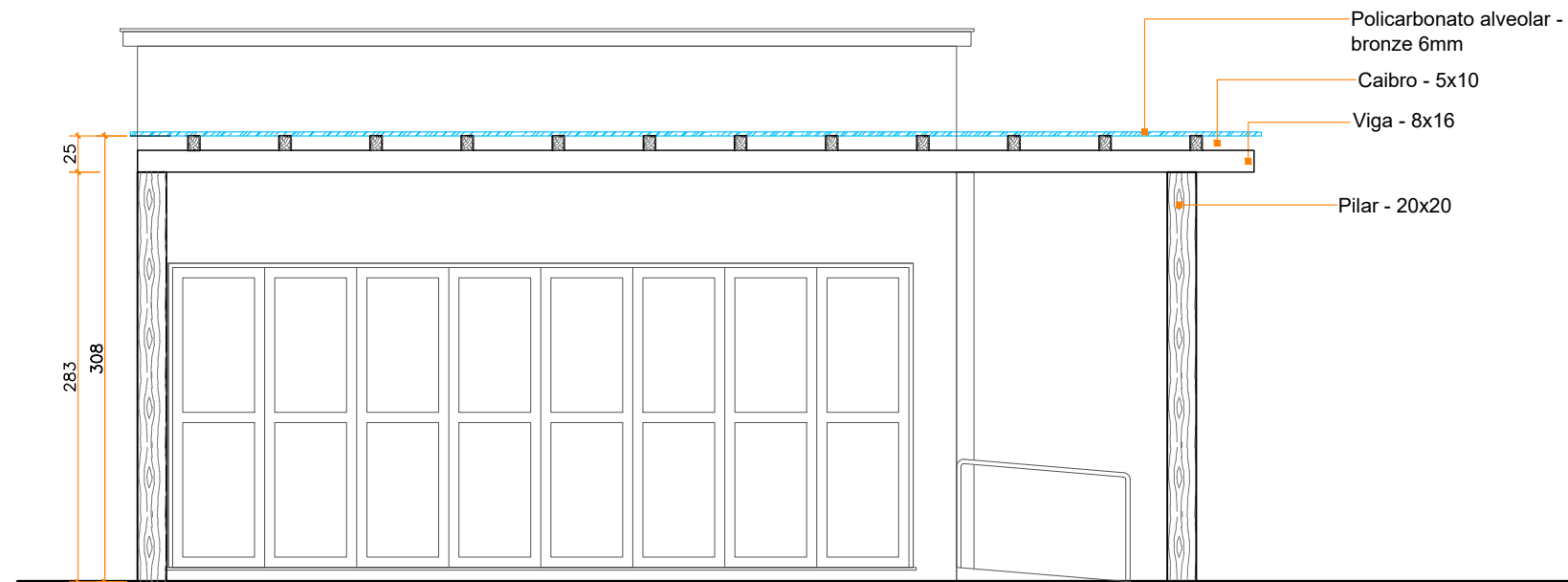
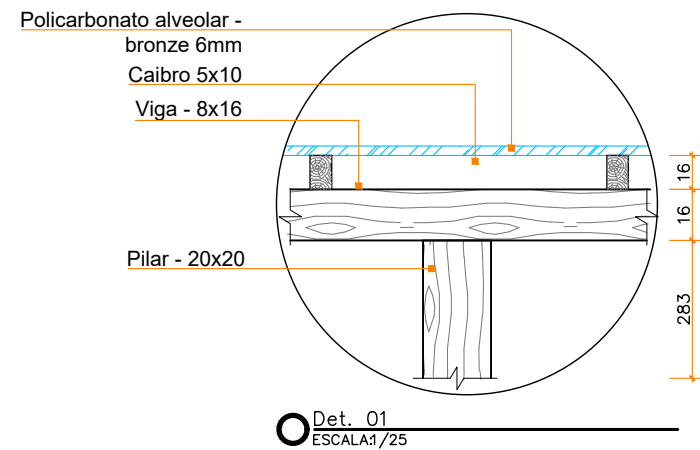
COBERTURA

PROPRIETÁRIO

QUIOSQUE

PRANCHA

01 / 02



PREFEITURA MUNICIPAL DE
ANTÔNIO CARLOS
Secretária de Planejamento e Desenvolvimento

PROJETO

COBERTURA

PROPRIETÁRIO

QUIOSQUE

PRANCHA

02 / 02