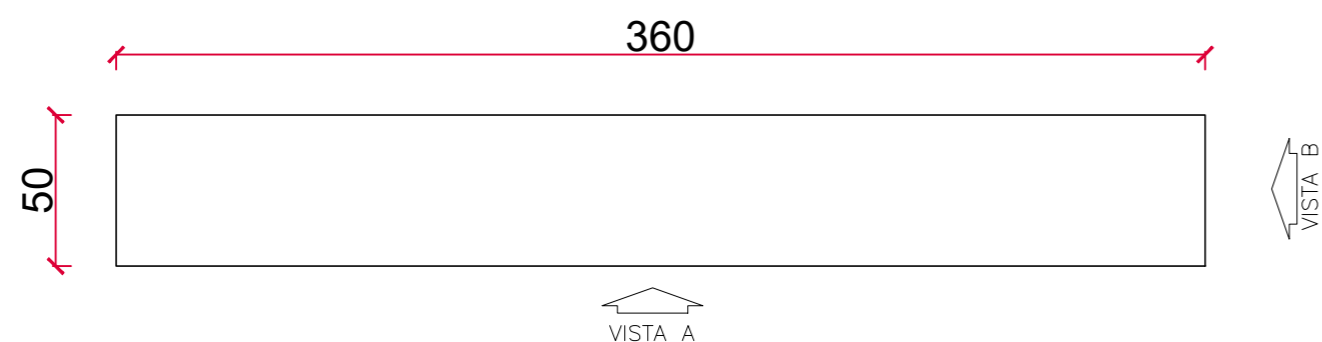
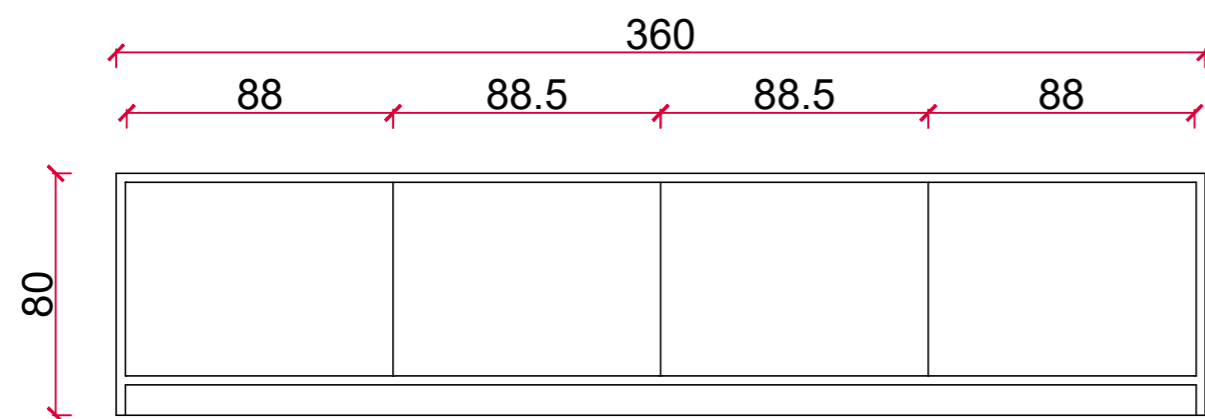


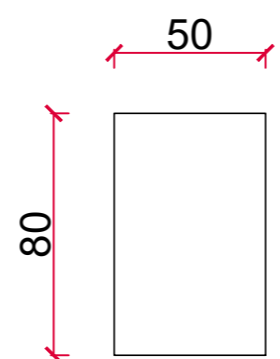
BANCADA



1
03 PLANTA BAIXA BANCADA
esc 1:25

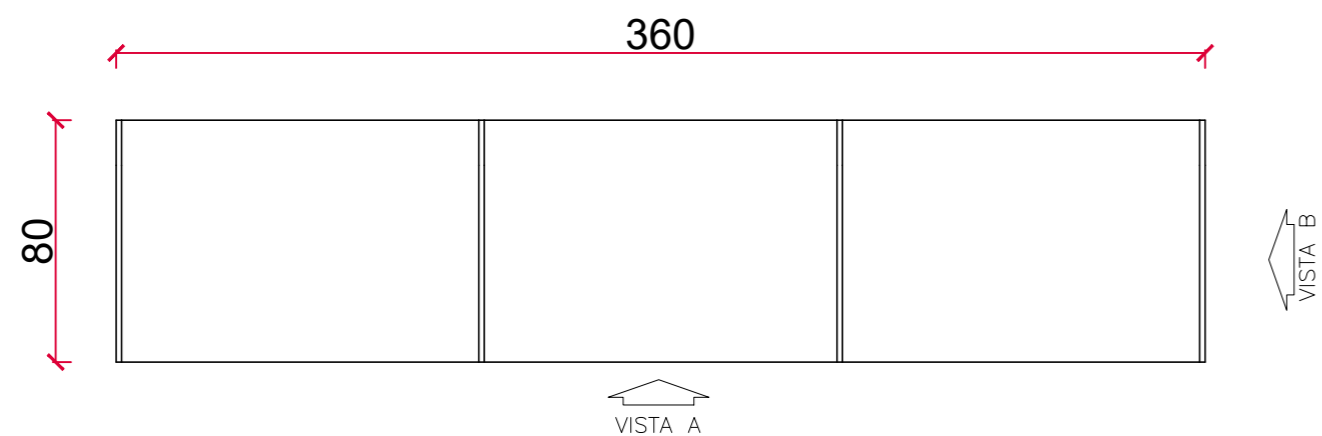


2
03 VISTA A BANCADA
esc 1:25

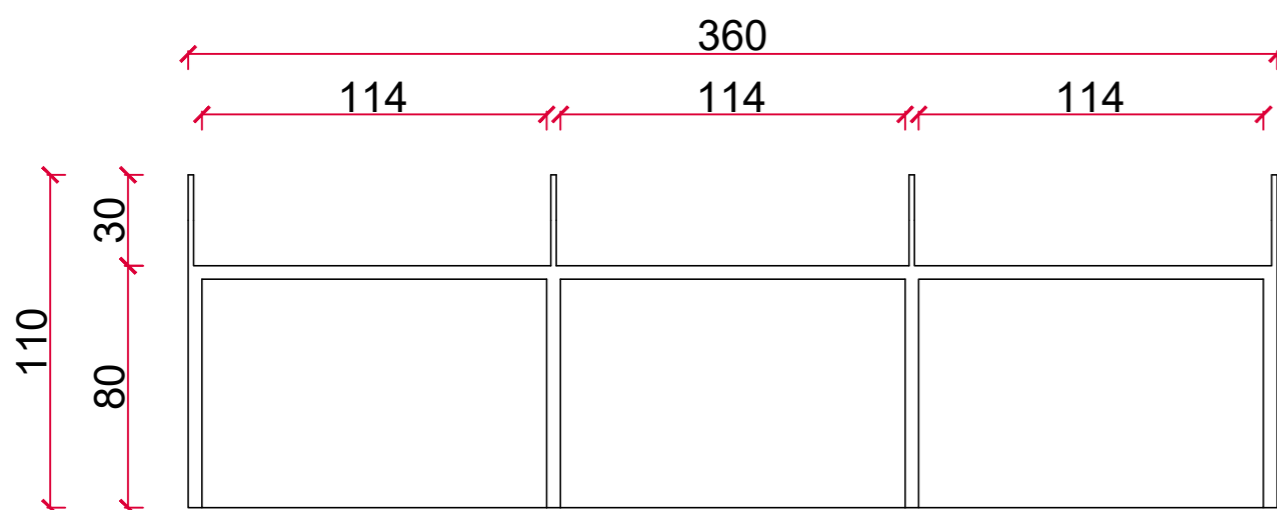


3
03 VISTA B BANCADA
esc 1:25

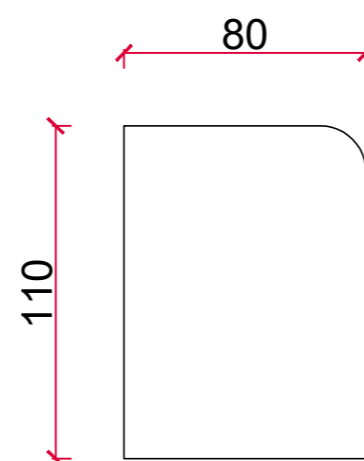
MESA



1
03 PLANTA BAIXA MESA
esc 1:25

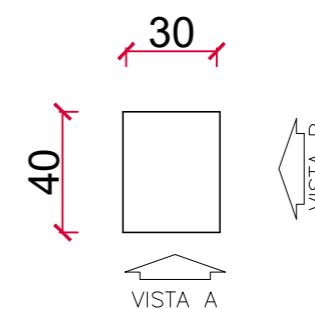


2
03 VISTA A MESA
esc 1:25

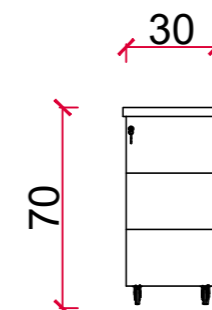


3
03 VISTA B MESA
esc 1:25

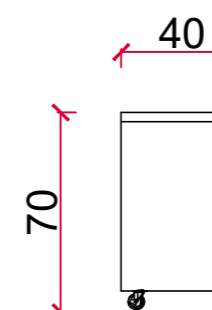
GAVETEIRO



1
03 PLANTA BAIXA GAVETEIRO
esc 1:25



2
03 VISTA A GAVETEIRO
esc 1:25



3
03 VISTA B GAVETEIRO
esc 1:25

MARCENARIA EXECUTADA COM:

- MDF BRANCO COMUM
- MESA REVESTIDA DE MDF 4,5CM E DIVISÓRIAS DE 1.8CM
- BANCADA REVESTIDA EM MDF 3CM, CONTÉM 04 PORTAS DE CORRER
- GAVETEIRO CONTEM 03 GAVETAS, A PRIMEIRA COM CHAVE (DE RODINHAS)

OBS:

- . TODAS AS MEDIDAS DEVERÃO SER CONFERIDAS ANTES DA EXECUÇÃO DA MARCENARIA, INCLUSIVE OS EQUIPAMENTOS A SEREM INSTALADOS NOS ARMÁRIOS.
- . TODAS AS PRATELEIRAS INTERNAS DEVERÃO SER REMOVÍVEIS, PODENDO SER RETIRADAS E TER SUAS ALTURAS REGULADAS CONFORME NECESSIDADE.
- . PUXADORES A SER ESCOLHIDO PELO CLIENTE, CONFORME DISPONIBILIDADE DA MARCENARIA.