

# MEMORIAL DE CÁLCULO;

RESIDENCIA UNIFAMILIAR – BAIXA RENDA  
3 – domitórios

## Cálculo Fossa Séptica:

$$V = 1000 + N (CT + KLf)$$

Onde:

V= Volume em litros

N= número de contribuintes

C= contribuição despejos (litros/pessoas/dia)

T= período detenção dias

Lf= contribuição lodos frescos

K= taxa de acumulação de lodo digerido em dias

$$V = 1000+6 (100 \times 1 + 65 \times 1)$$

$$V = 1000+6 (165)$$

$$V = 1000+990$$

$$V \text{ total} = 1.990 \text{ litros}$$

$$V = h \times n \times r^2$$

$$1.990 = h \times n \times (0,60)^2$$

$$h = \frac{1990}{138} = 1,76$$

$$a) \text{ C=Diâmetro interno útil}= 1,20\text{m}$$

$$b) \text{ H=Altura útil interna útil}= 1,80\text{m}$$

Obs: A limpeza da Fossa Séptica deverá ser feita de um em um ano de acordo com a Taxa de Acumulação de Lodo adotada.

## Cálculo Filtro Anaeróbio:

Será localizado na sequência da fossa séptica, sendo somente um filtro. O volume foi calculado segundo a fórmula  $V=1,6NCT$ , onde:

N= número de contribuintes

C= contribuição de despejos em litros pessoa x dia

T= período de detenção em dias

$$V = 1,6 \times 6 \times 100 \times 1 = 960 \text{ litros}$$

Dimensão adotada:

$$a) D = \text{Diâmetro interno útil} = 1,20\text{m}$$

$$b) H = \text{Altura interna útil} = 1,20\text{m}$$

$$V \text{ adot.} = H \times n \times r^2 = 1,2 \times 6 \times 0,60^2 = 1,357 \text{ litros}$$

## Clorador:

O volume útil foi calculado pela seguinte fórmula:

$$V = N \times C / 48, \text{ Onde:}$$

V = Volume útil em litros

N = número de contribuintes

C = Contribuição de despejos em litros pessoas x dias

$$V = 6 \times 100 / 48 = 12,50 \text{ litros}$$

Dimensões adotadas:

Largura interna útil = 0,40 m

Comprimento útil = 0,40 m

Altura útil = 0,30 m

Volume adotado = 0,40 X 0,40 X 0,30 = 48 litros

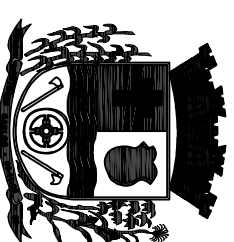
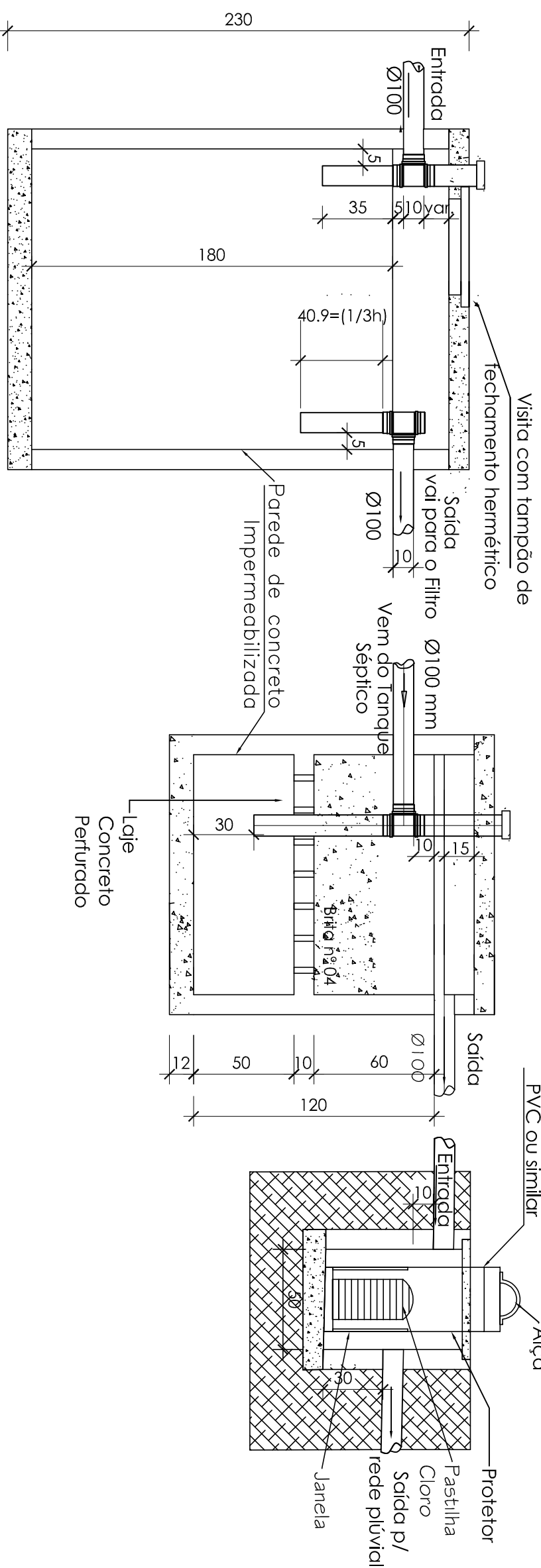
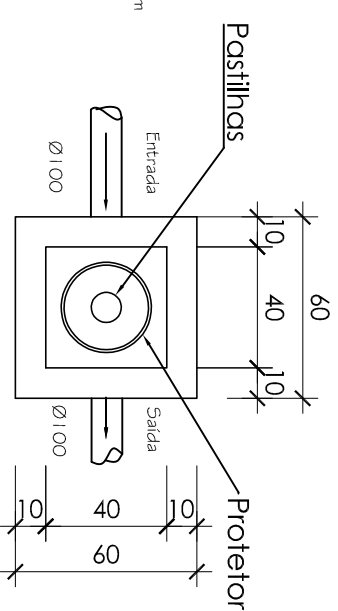
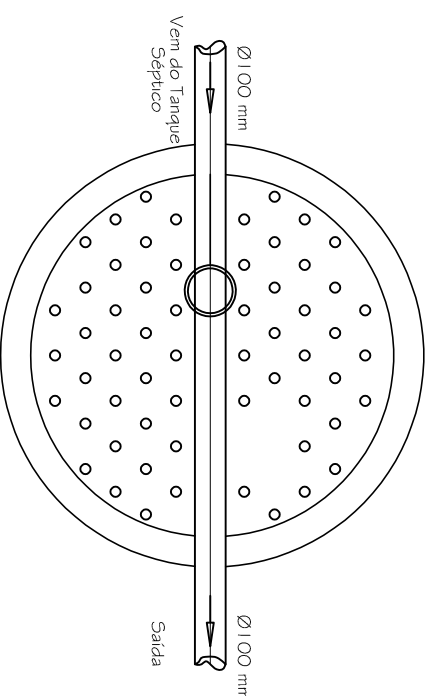
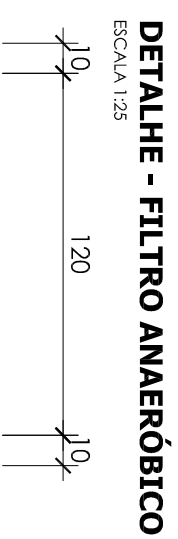
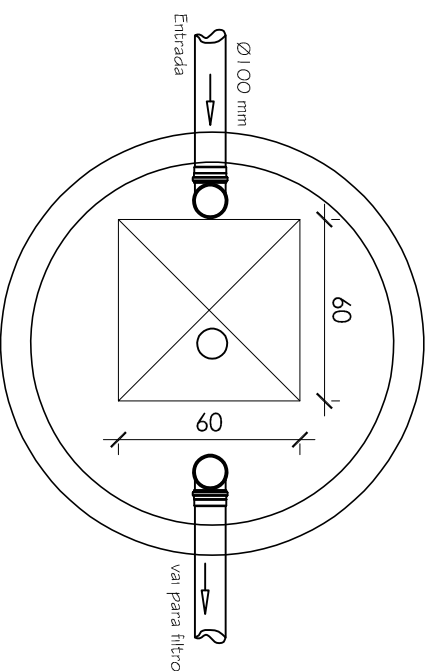
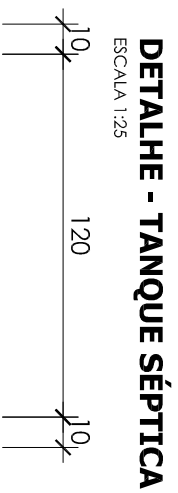
OBS.: O Sistema de clorador deverá ser utilizado quando a região possuir coleta de rede pluvial.

- vala de infiltração;
- sumidouro;

## OBS.:

A localização das fossas sépticas e sumidouros devem atender as seguintes condições:

- Afastamento mínimo de 15 metros de poços de abastecimento de água e de corpos de água de qualquer natureza;
- Possibilidade de fácil ligação ao futuro coletor público;
- Facilidade de acesso, tendo em vista a necessidade de remoção periódica do lodo;
- O sistema deve ser construído com afastamento mínimo de 1,5 metros de construções, limites de terreno e ramal predial de água;
- Devera obedecer ao afastamento mínimo de 3,0 metros de árvores e de qualquer ponto da Rede Pública de Abastecimento de Água.



PREFEITURA MUNICIPAL DE  
ANTÔNIO CARLOS  
Secretaria de Planejamento e Desenvolvimento