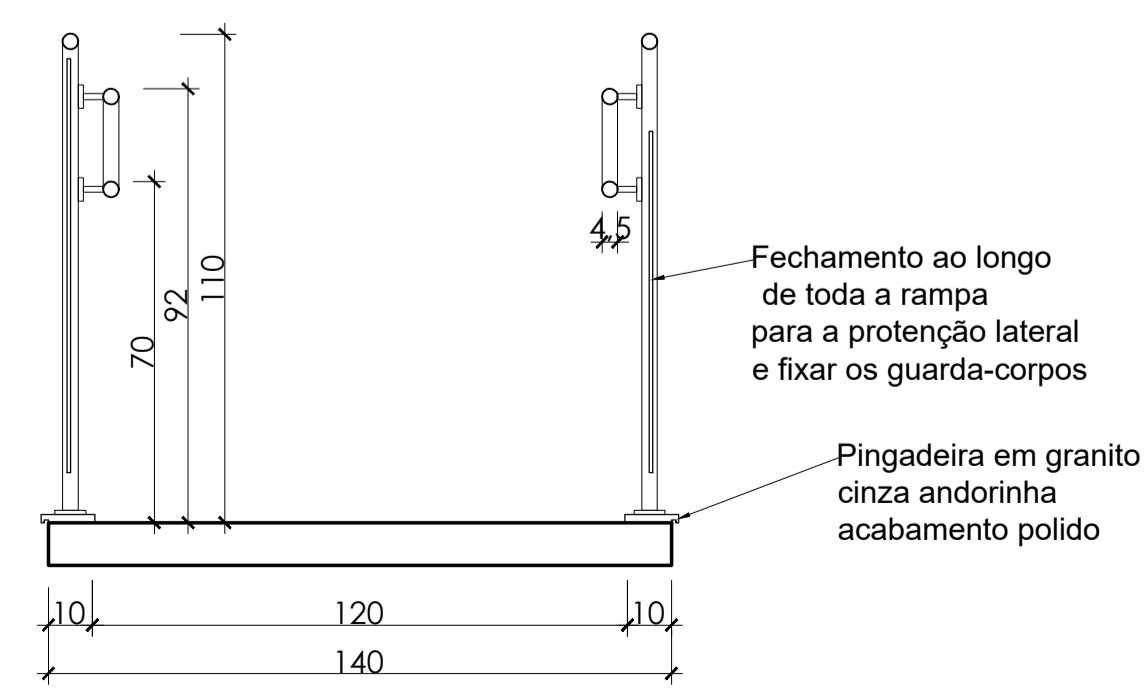
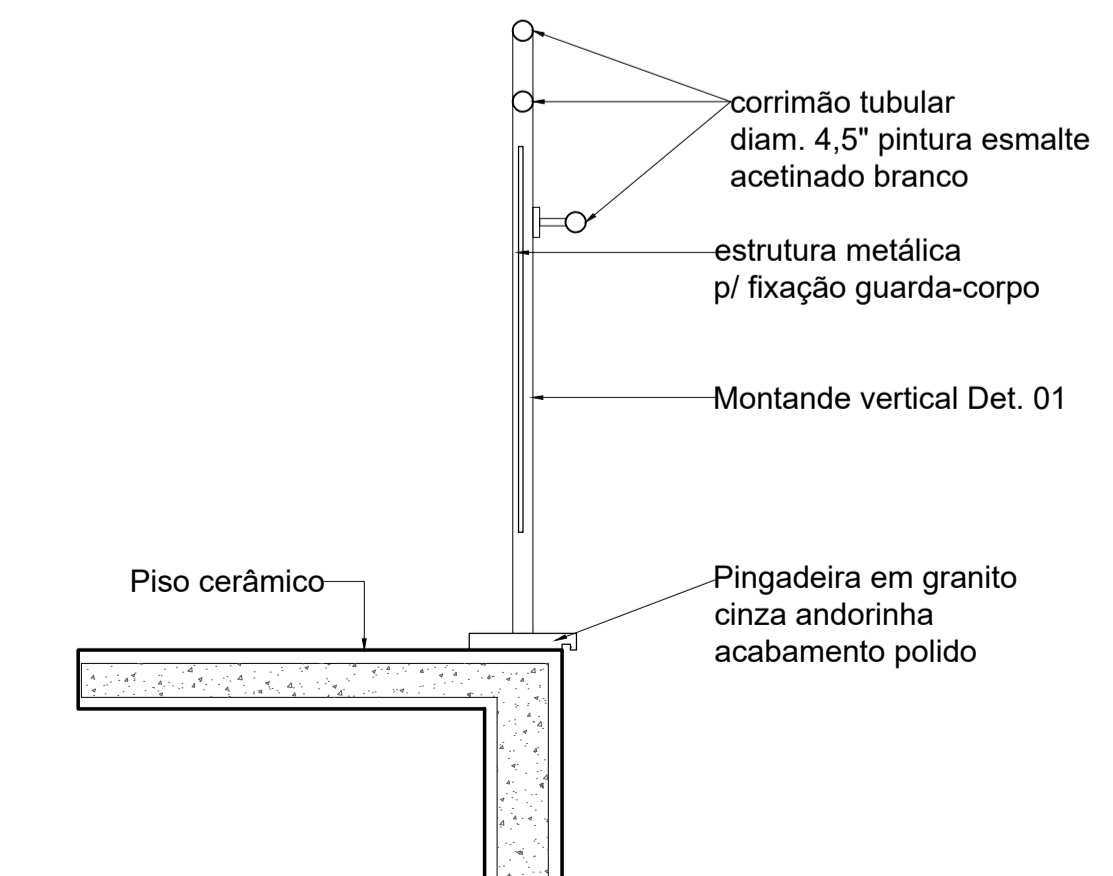
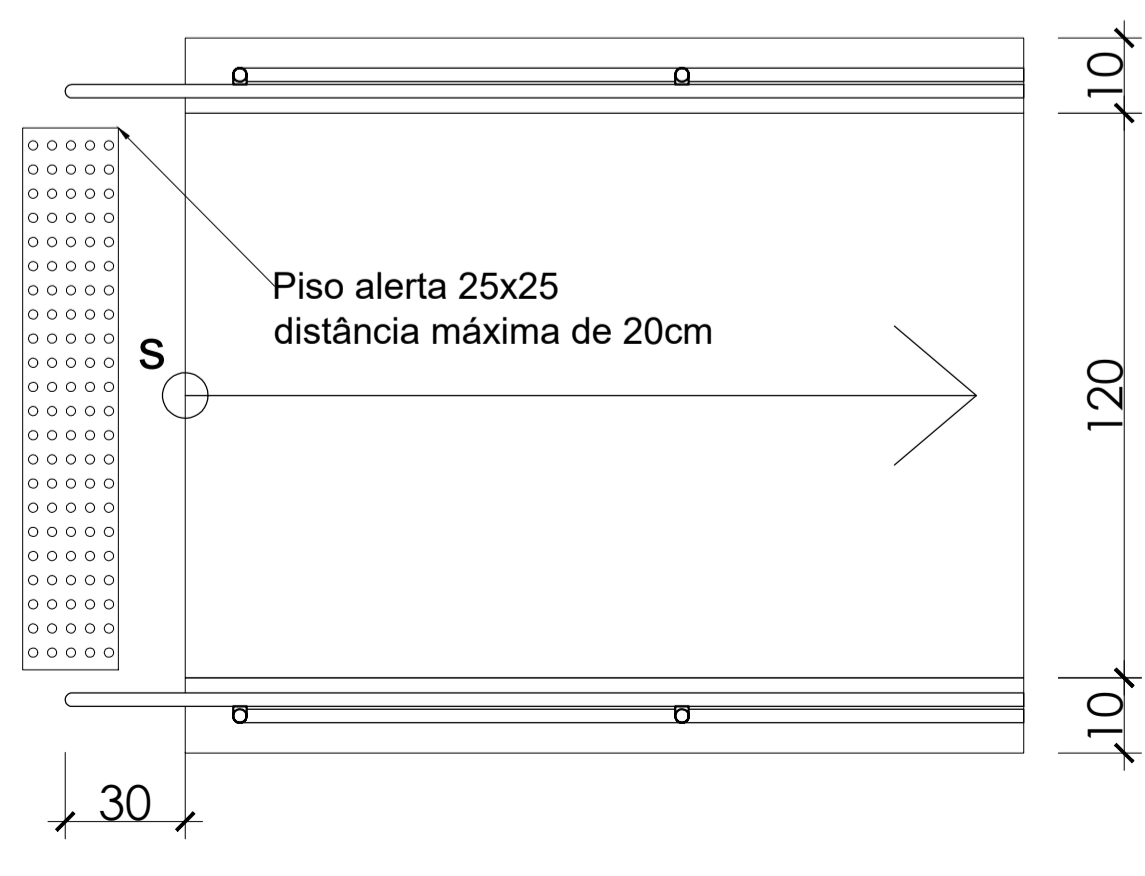


08 DETALHE GUARDA CORPO - MONTANTES



MEIO FIO = 44,60m com canteiro
 Meio fio sem canteiro = 31,40m
 Piso cerâmico antiderrapante (60x60)
 para área externa = 65,00 m² + 10% = 71,00 m²
 Acesso de veículo e rampa = 27,06m²
 calçada = 80,05 m²
 Guarda Corpo com corrimão = 39,00m
 Corrimão = 27,00m
 Rodapé = 34m
 Soleira com pingadeira = 36m
 Soleira sem pingadeira = 23,50m
 Piso guia = 90 unidades (40x40)
 Piso guia = 16 unidades (25x25)
 Piso alerta = 4 unidades (40x40)
 Piso aletar = 38 unidades (25x25)
 Escada - 2
 Corrimão = 3,00m
 Guarda Corpo = 2,80m



10 PLANTA RAMPA - CORRIMÃO - PISO ALERTA

PREFEITURA MUNICIPAL DE ANTÔNIO CARLOS
 Secretária de Planejamento e Desenvolvimento

PREFEITURA MUNICIPAL RAMPVESCADA DE ACESSO

CONTEÚDO	FRANCHA
PROJETO ARQUITETÔNICO	01/01
CONTEÚDO	DESENHO
PLANTA DE IMPLANTAÇÃO/RAMPA ACESSO	CADISTA
DATA: 22/11/2019	ESCALA
RESPONSÁVEIS TÉCNICOS:	INDICADA
SILVIA TESSARI	
CREA/SC 76.990-7	
PROPRIETÁRIO	
Prefeitura Municipal de Antônio Carlos	

SILVIA TESSARI
 CREA/SC 76.990-7

PREFEITURA MUNICIPAL DE ANTÔNIO CARLOS
 CNPJ: 82.892.290/0001-90