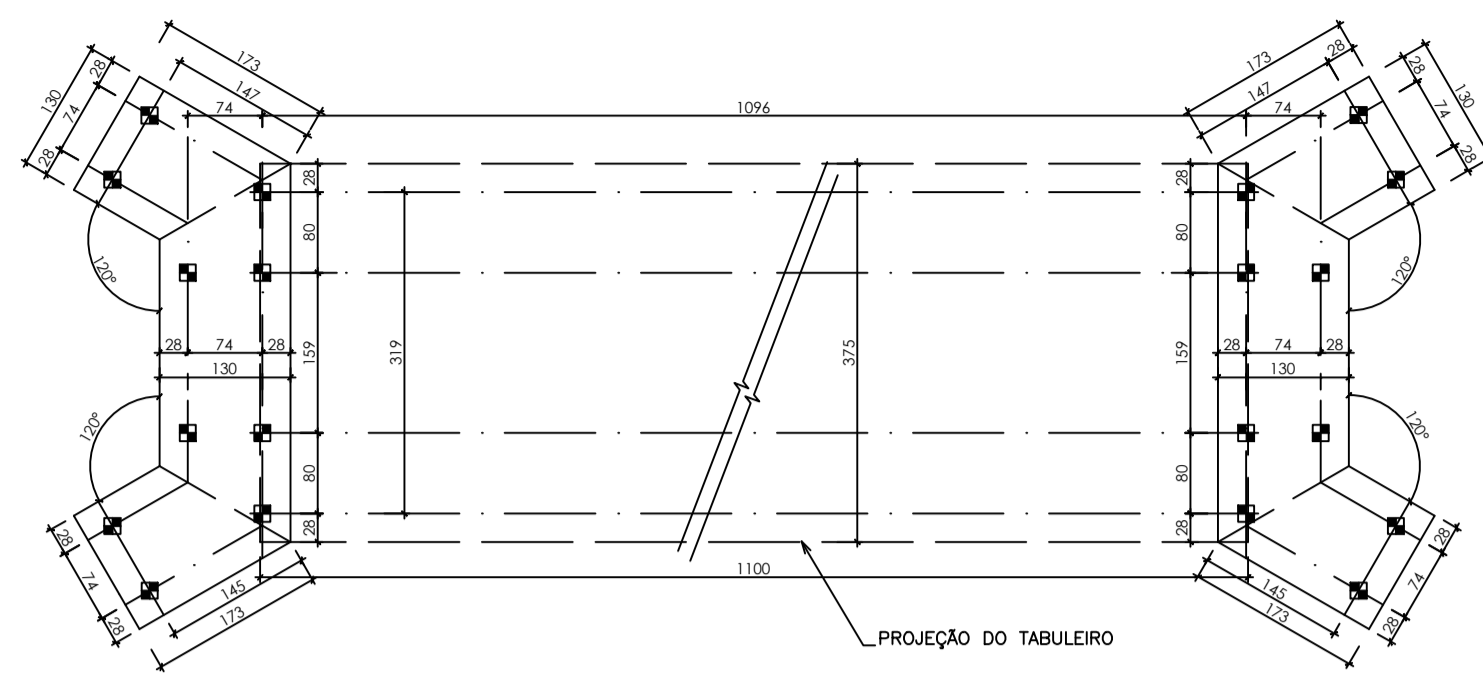
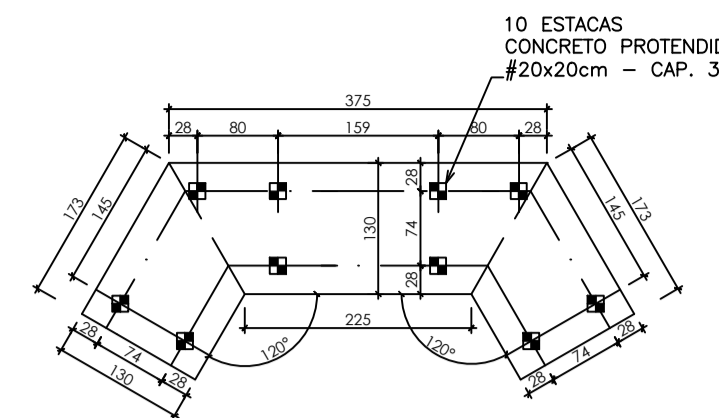


LOCAÇÃO DAS ESTACAS E BLOCOS DE FUNDAÇÃO
COTAS EM CENTÍMETROS
ESCALA 1:50



LOCAÇÃO DAS ESTACAS E BLOCOS DE FUNDAÇÃO
COTAS EM CENTÍMETROS



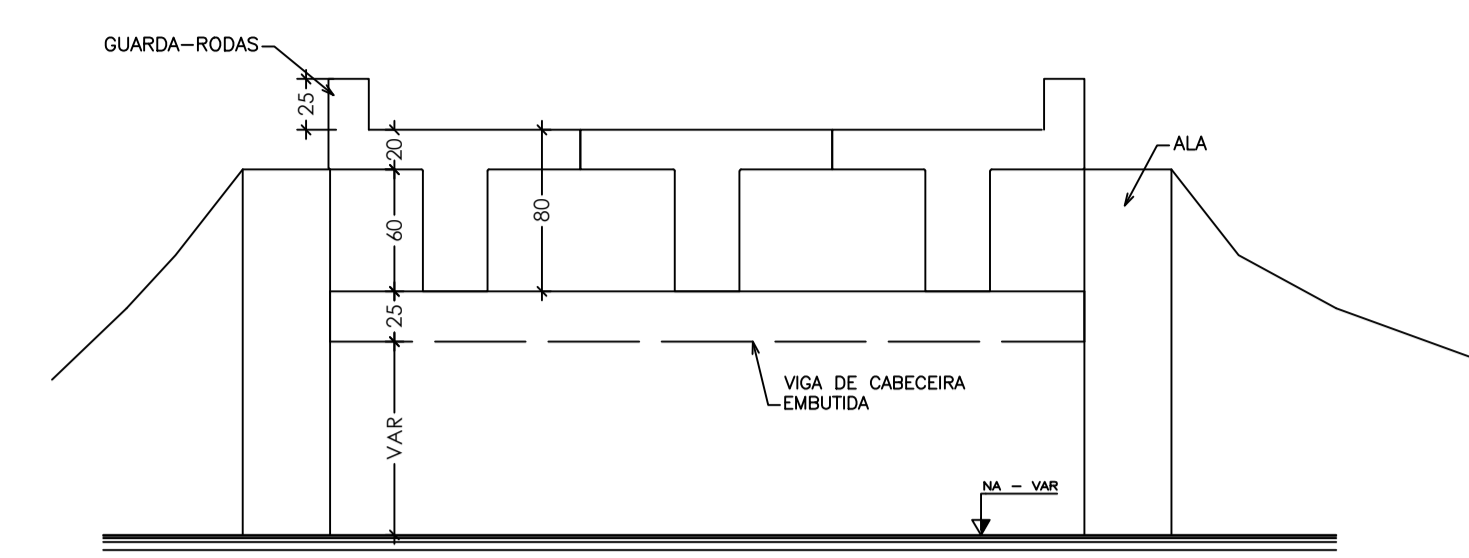
Características dos Materiais

Fck (kgf/cm ²)	Ecs (kgf/cm ²)	Fct (kgf/cm ²)	Abetimento (cm)
250	238000	26	5,00

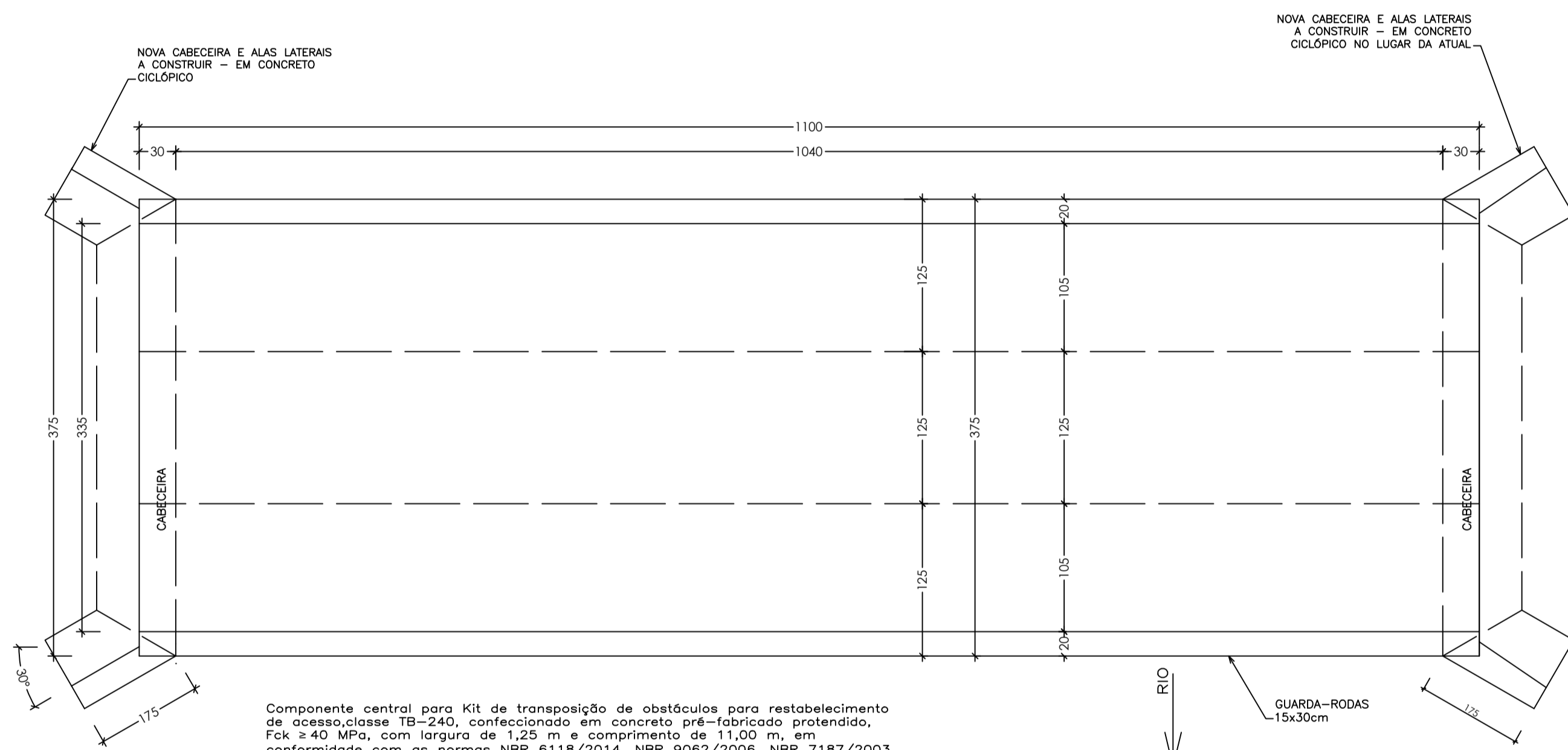
Dimensão do agregado = 19 mm

Estacas de	Quantidade
20	20

DETALHE DOS BLOCOS
COTAS EM CENTÍMETROS
ESCALA 1:50

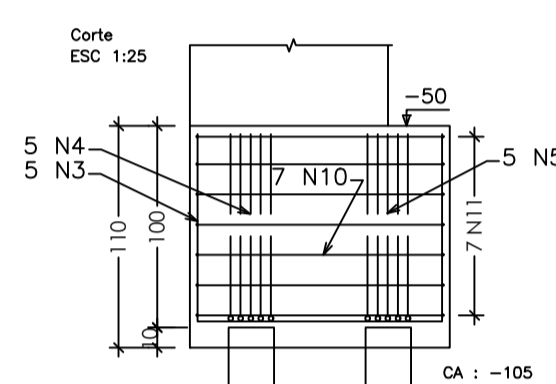


CORTE TRANSVERSAL
COTAS EM CENTÍMETROS
ESCALA 1:50



Componente central para Kit de transposição de obstáculos para restabelecimento de acesso, classe TB-240, confeccionado em concreto pré-fabricado protendido, Fck ≥ 40 MPa, com largura de 1,25 m e comprimento de 11,00 m, em conformidade com as normas NBR 6118/2014, NBR 9062/2006, NBR 7187/2003 e NBR 7188/2013.

PLANTA GERAL
COTAS EM CENTÍMETROS
ESCALA 1:50



CORTE TRANSVERSAL
COTAS EM CENTÍMETROS
ESCALA 1:25

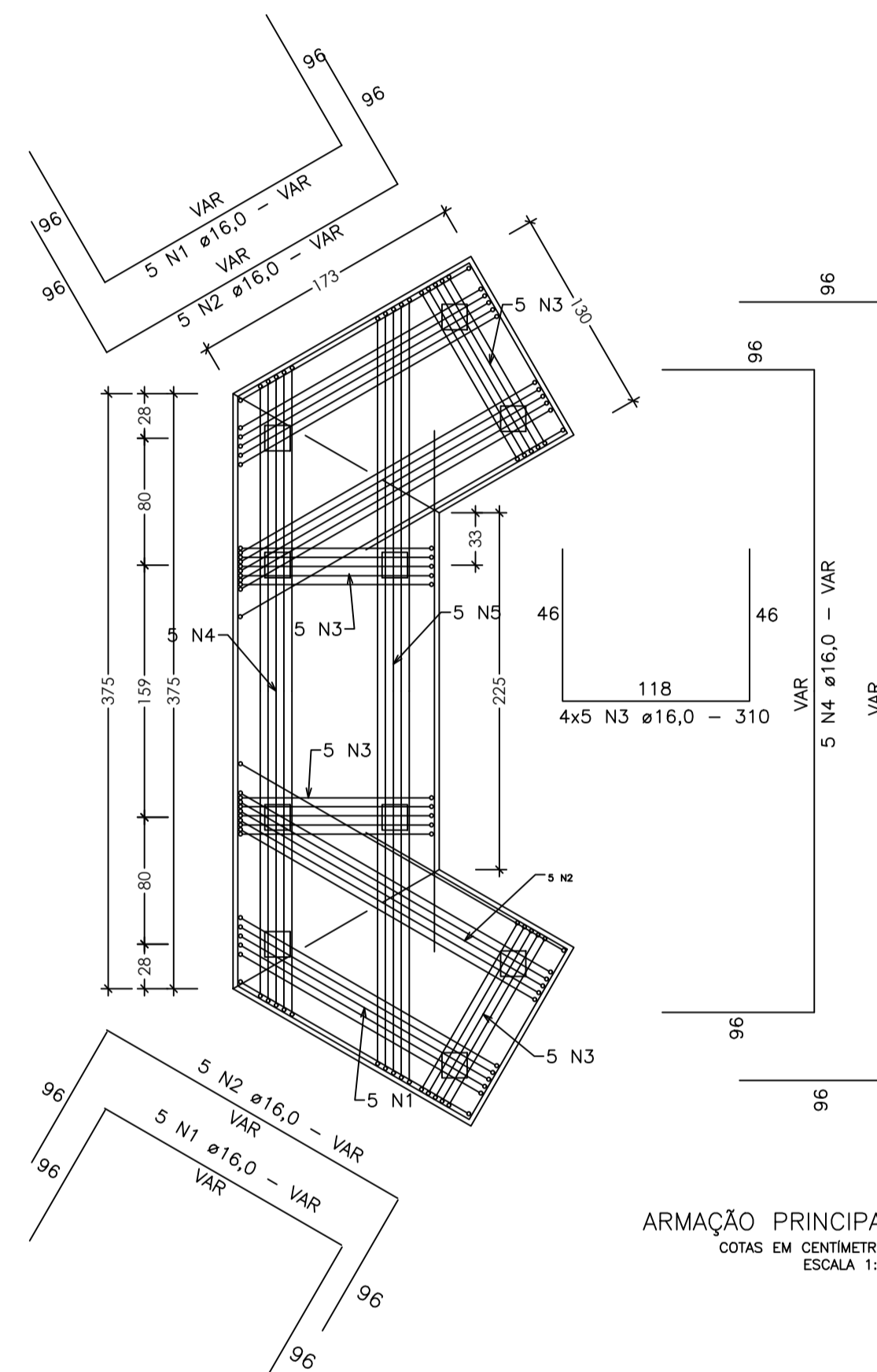
Relação do aço

Fundação:	AÇO	N	DIAM	Q	UNIT (cm)	C.TOTAL (cm)
2x BLOCOS DE FUNDAÇÃO	1	16,0	20	VAR	7280	
	2	16,0	20	VAR	8360	
	3	16,0	40	310	12400	
	4	16,0	10	VAR	5880	
	5	16,0	10	VAR	6720	
	6	10,0	14	494	6608	
	7	10,0	94	124	6566	
	8	10,0	36	VAR	7560	
	9	10,0	18	VAR	7776	
	10	10,0	28	440	12320	
	11	10,0	14	355	4620	

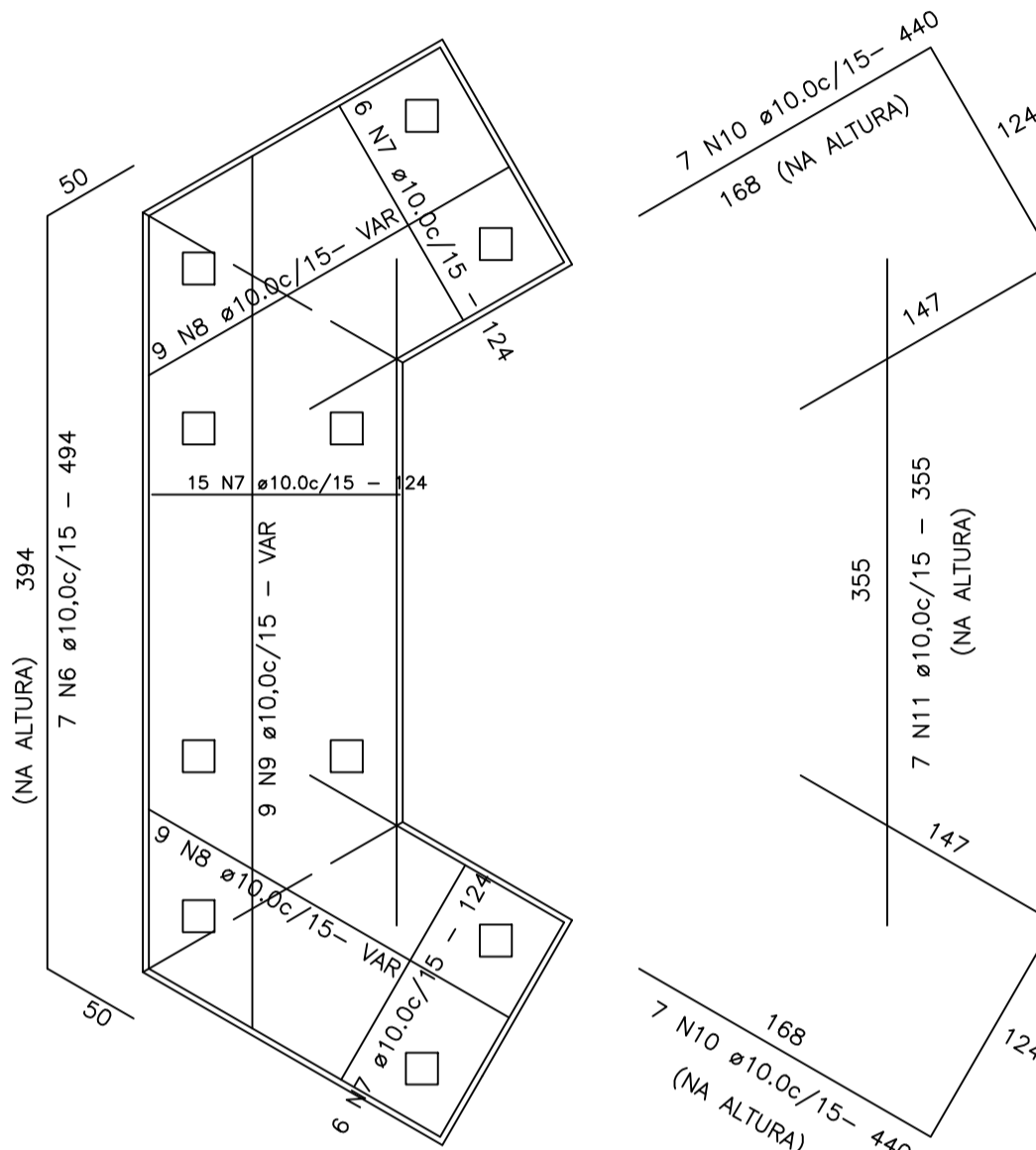
Resumo do aço

AÇO	DIAM	C.TOTAL (m)	PESO + 10% (kg)
CASO	10,0	458	300
CASO	16,0	404	711
CASO	1011		

Vol. de concreto total (C-25) = 15,58 m³
Área de forma total = 46,10 m²

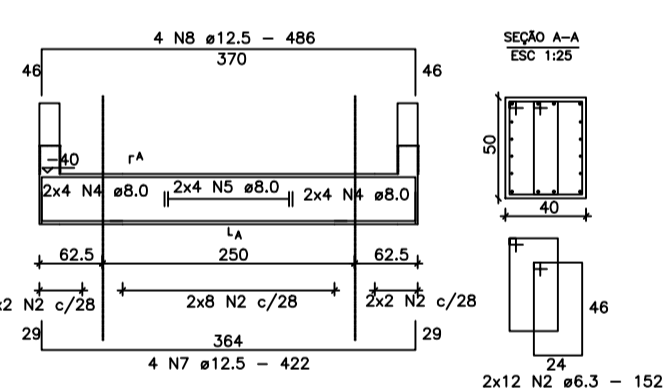


ARMAÇÃO PRINCIPAL
COTAS EM CENTÍMETROS
ESCALA 1:25

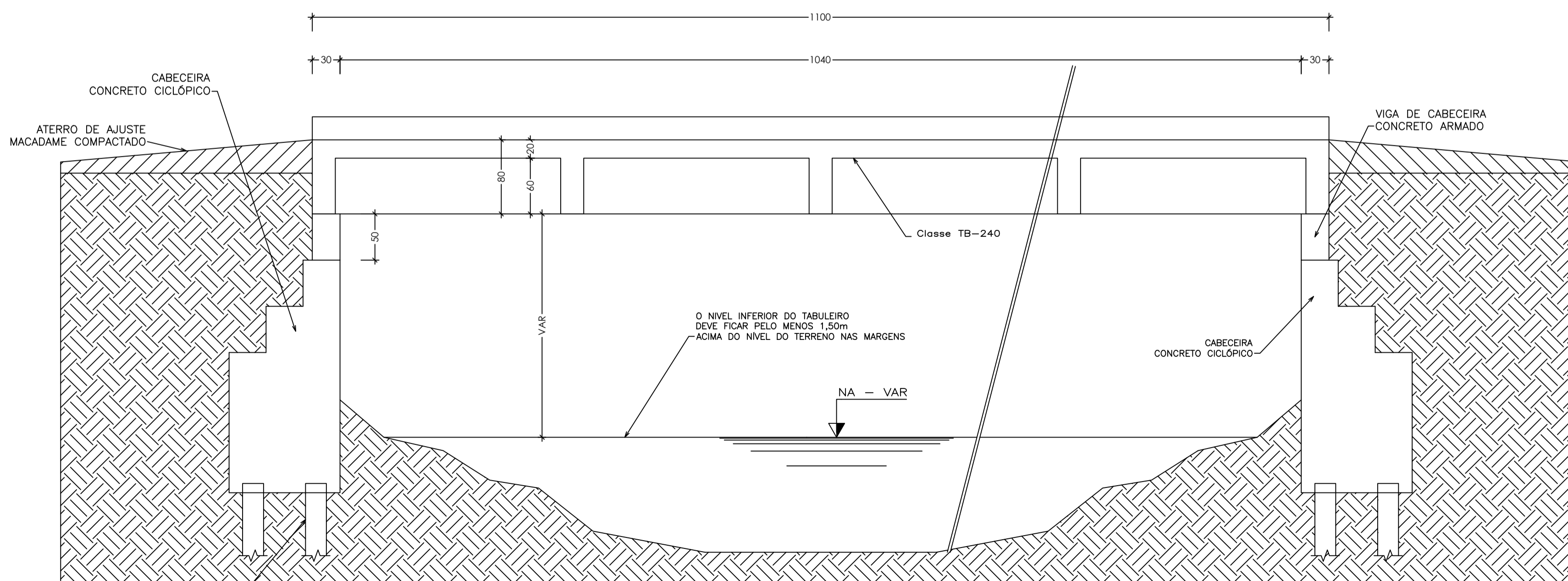


MALHAS DE FUNDO E PELE
COTAS EM CENTÍMETROS
ESCALA 1:25

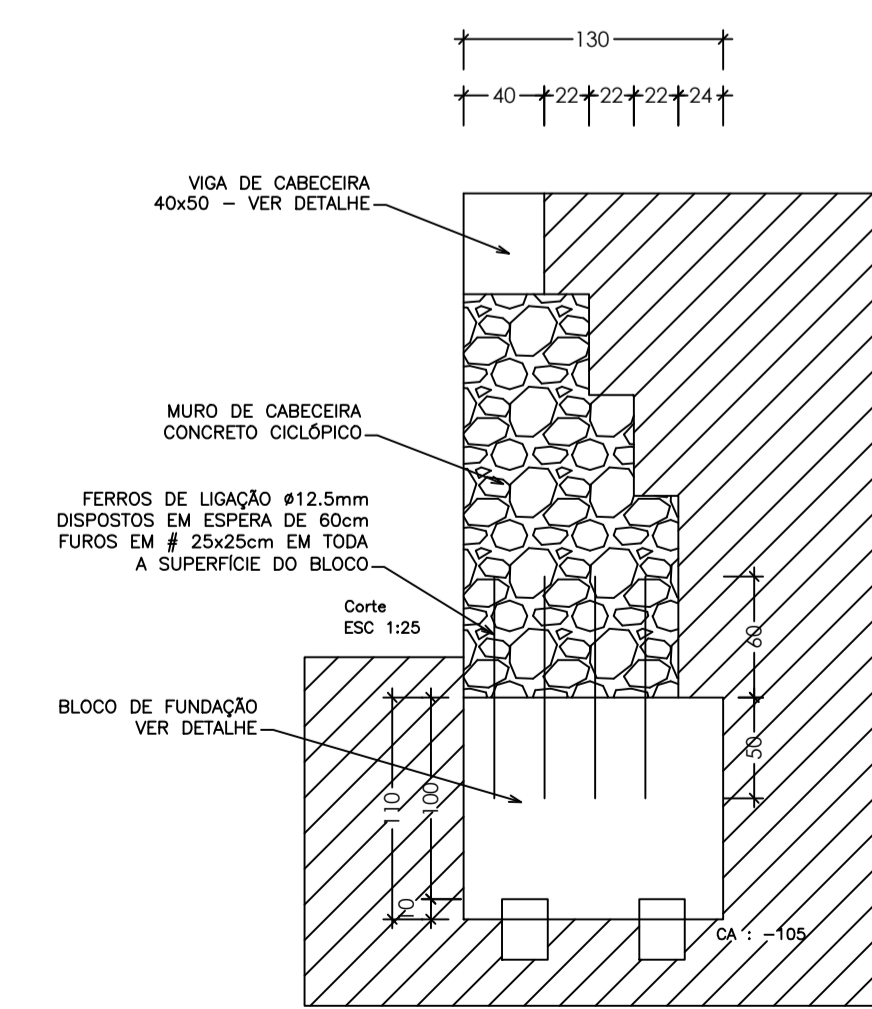
VIGAS DE CABECEIRA (40 x 50) - 2x



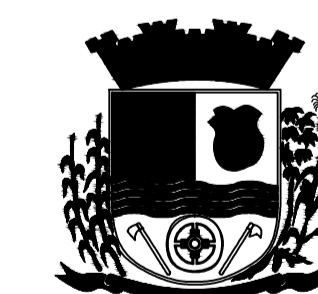
A componente central deverá ser combinada com a componente lateral de forma a compor um Kit de transposição com largura de 3,75 m



CORTE LONGITUDINAL
COTAS EM CENTÍMETROS
ESCALA 1:50



SEÇÃO DAS CABECEIRAS
COTAS EM CENTÍMETROS
ESCALA 1:25



PREFEITURA MUNICIPAL DE
ANTÔNIO CARLOS

Secretaria de Planejamento e Desenvolvimento

PROJETO ESTRUTURAL
PONTE

CONTEÚDO	DETALHAMENTO PONTE EM CONCRETO ARMADO - RUA ADOLINO PEDRO FELTES
CONTEÚDO	ANTÔNIO CARLOS/SC
DATA:	Julho 2019
RESPONSÁVEIS TÉCNICOS:	SILVIA TESSARI CREA/SC 76.990-7
PROPRIETÁRIO	Prefeitura Municipal de Antônio Carlos - Secretaria de Obras

FRANCHA
01/01

DESENHO

CADISTA

ESCALA
INDICADA

SILVIA TESSARI
CREA/SC 76.990-7

PREFEITURA MUNICIPAL DE ANTÔNIO CARLOS
CNPJ: 82.892.290/0001-90