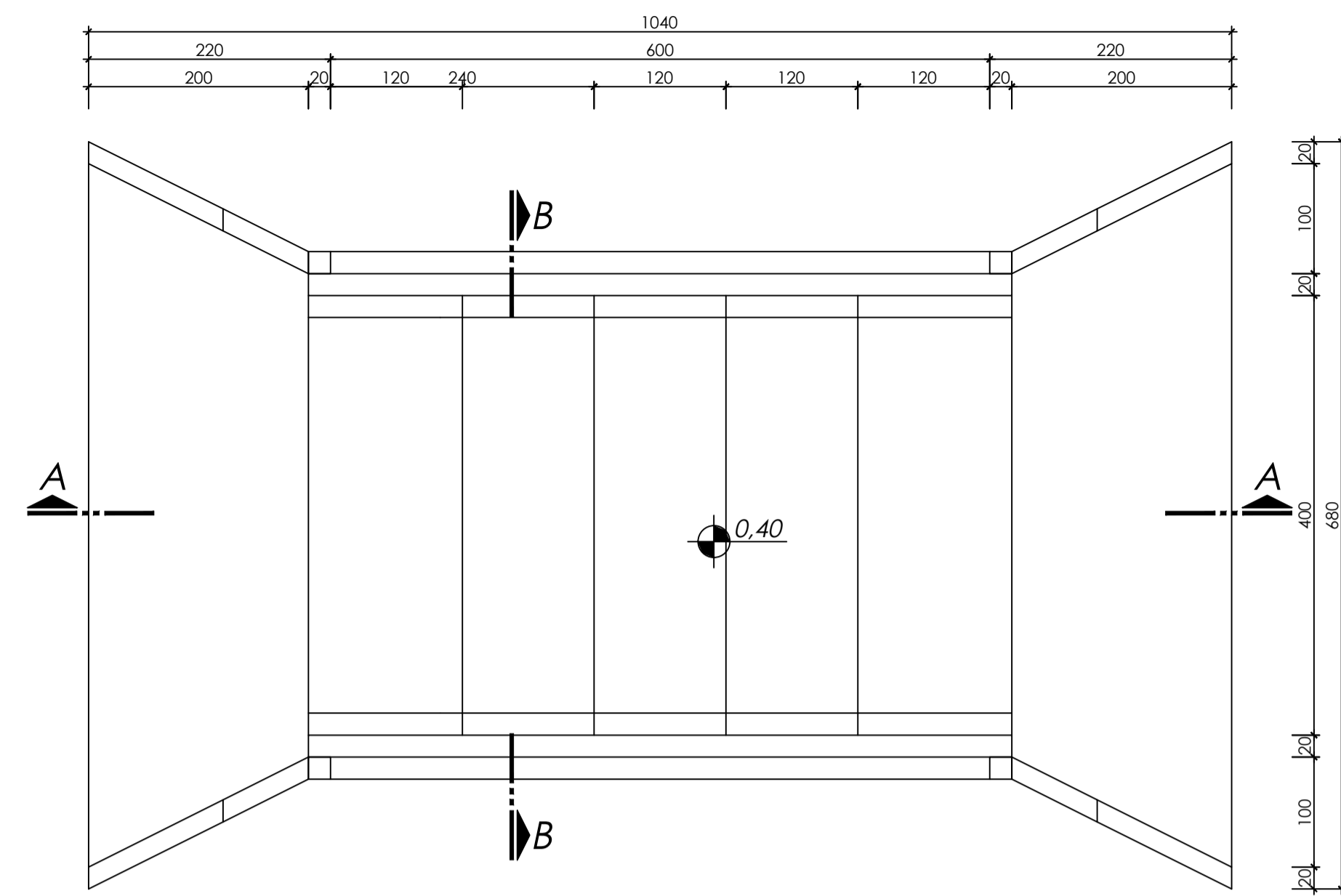
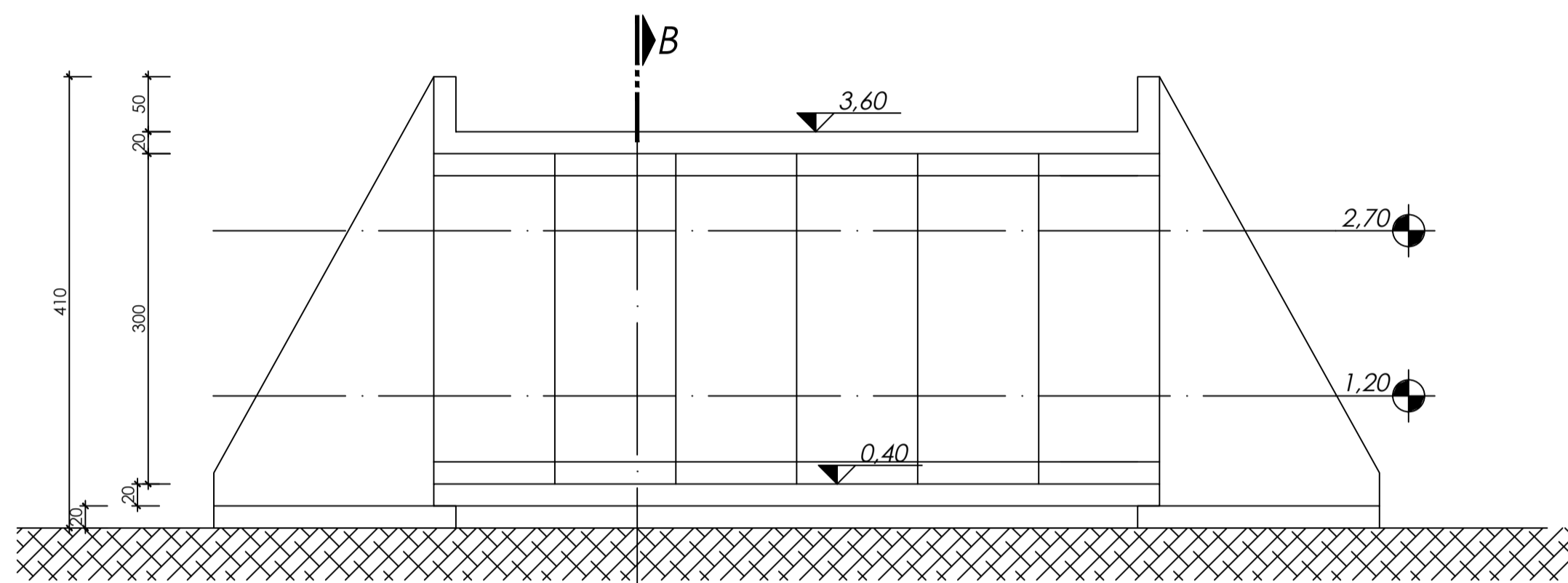


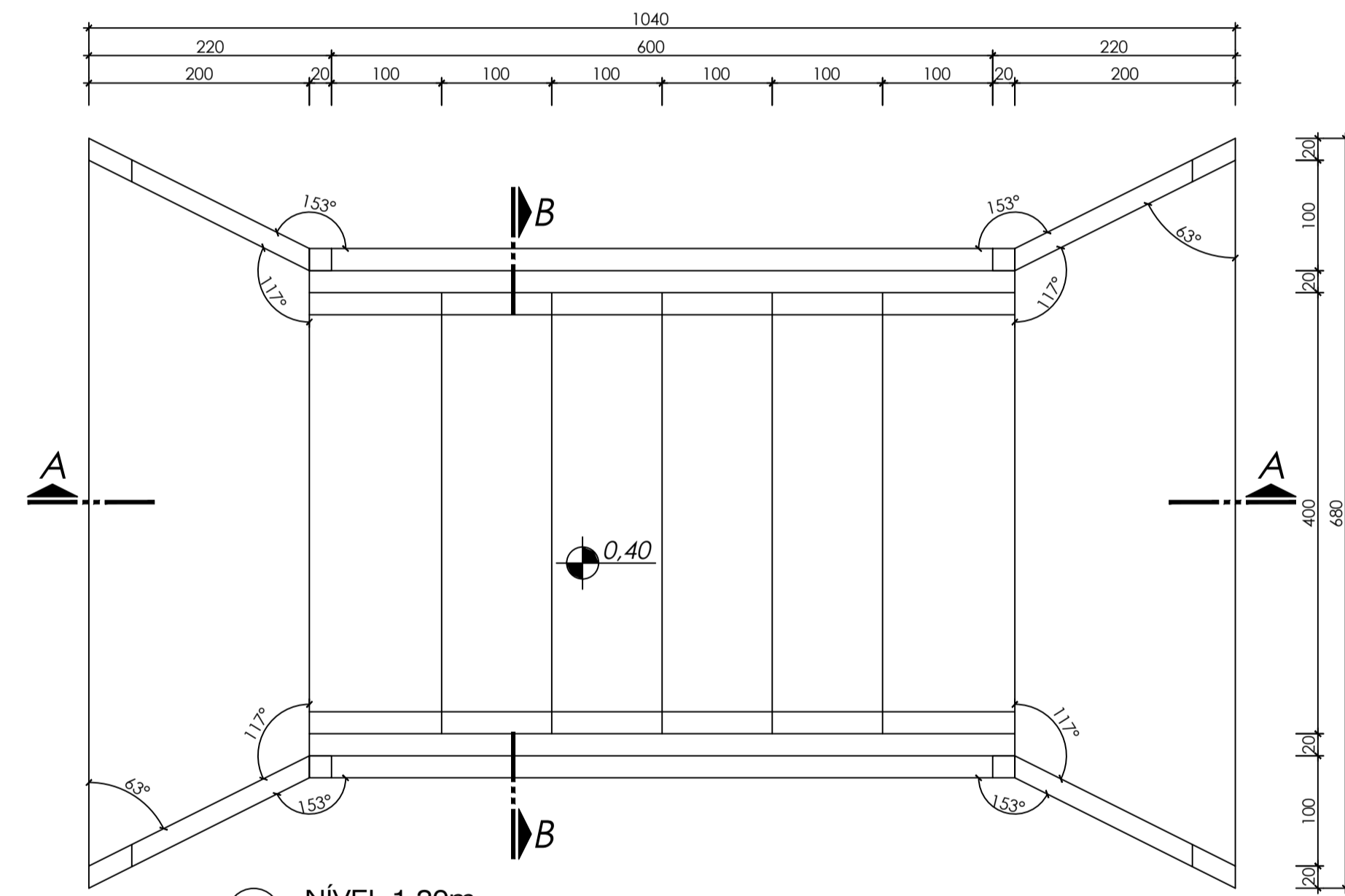
01 VISTA SUPERIOR
1/50



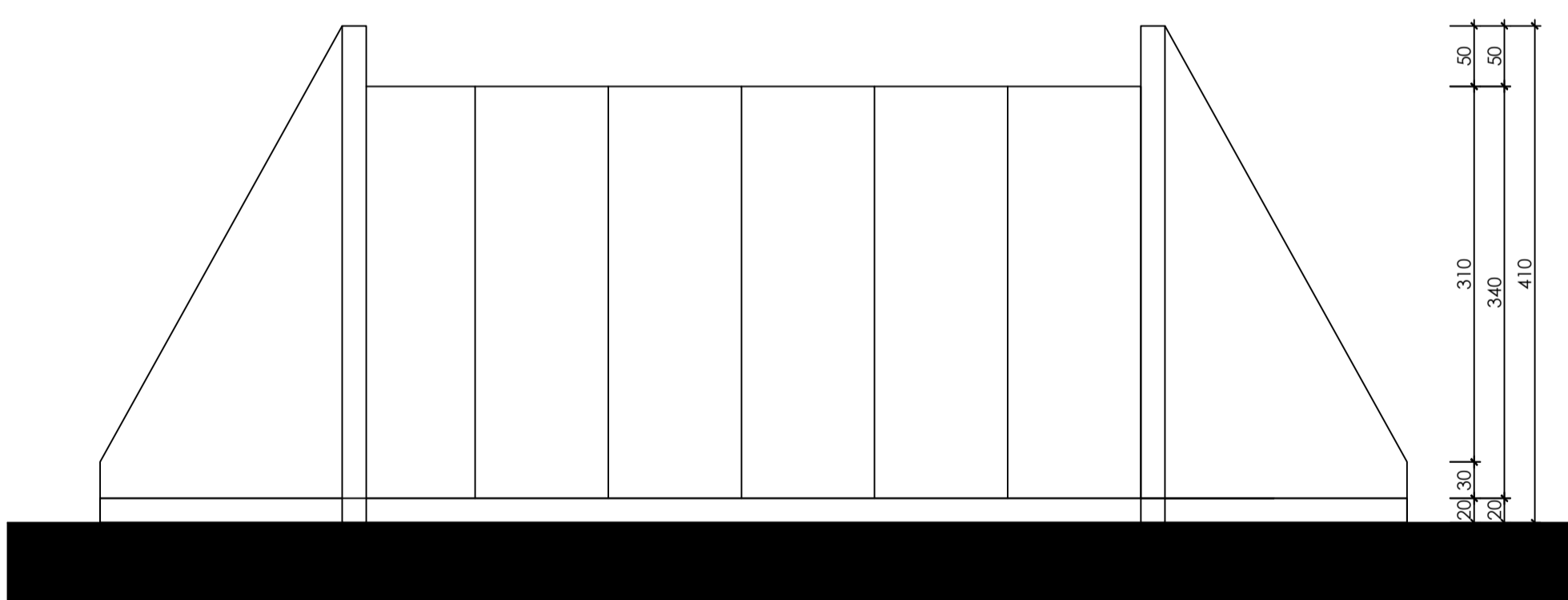
01 NÍVEL 2,70m
1/50



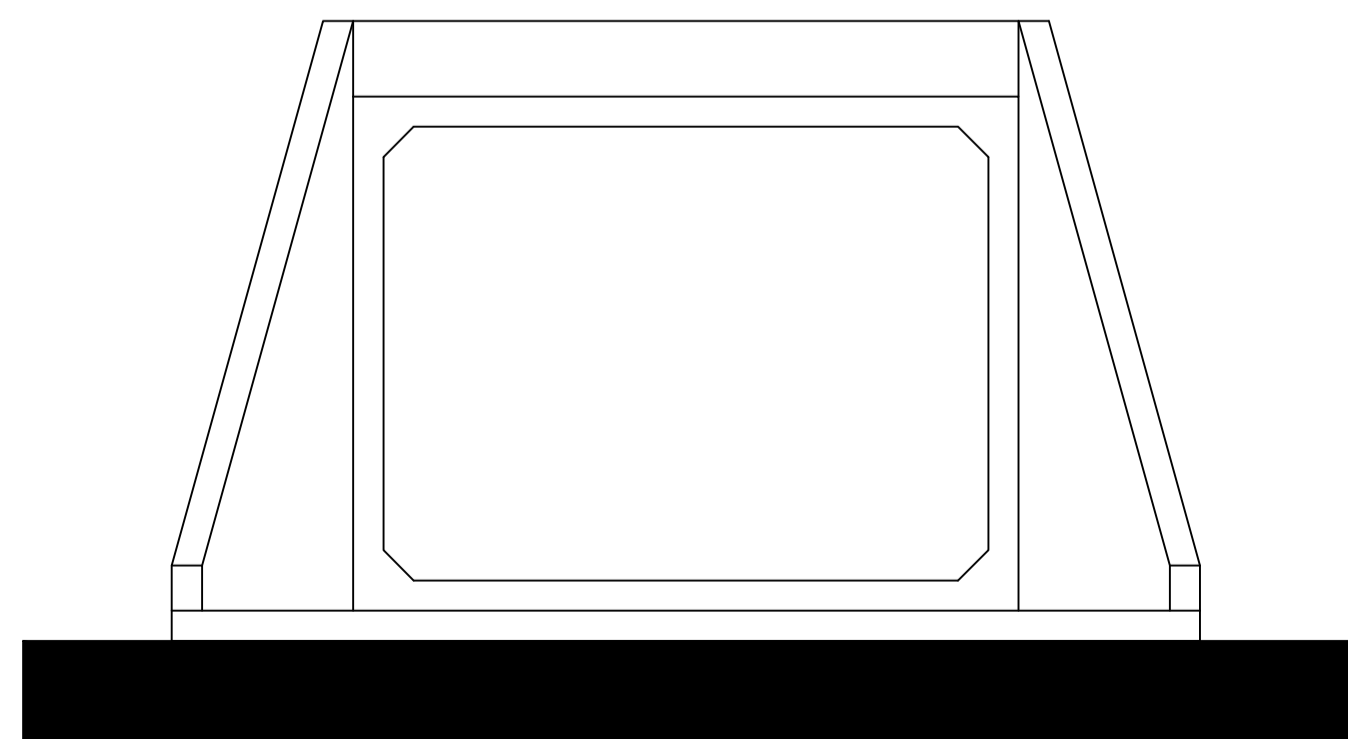
01 CORTE AA
1/50



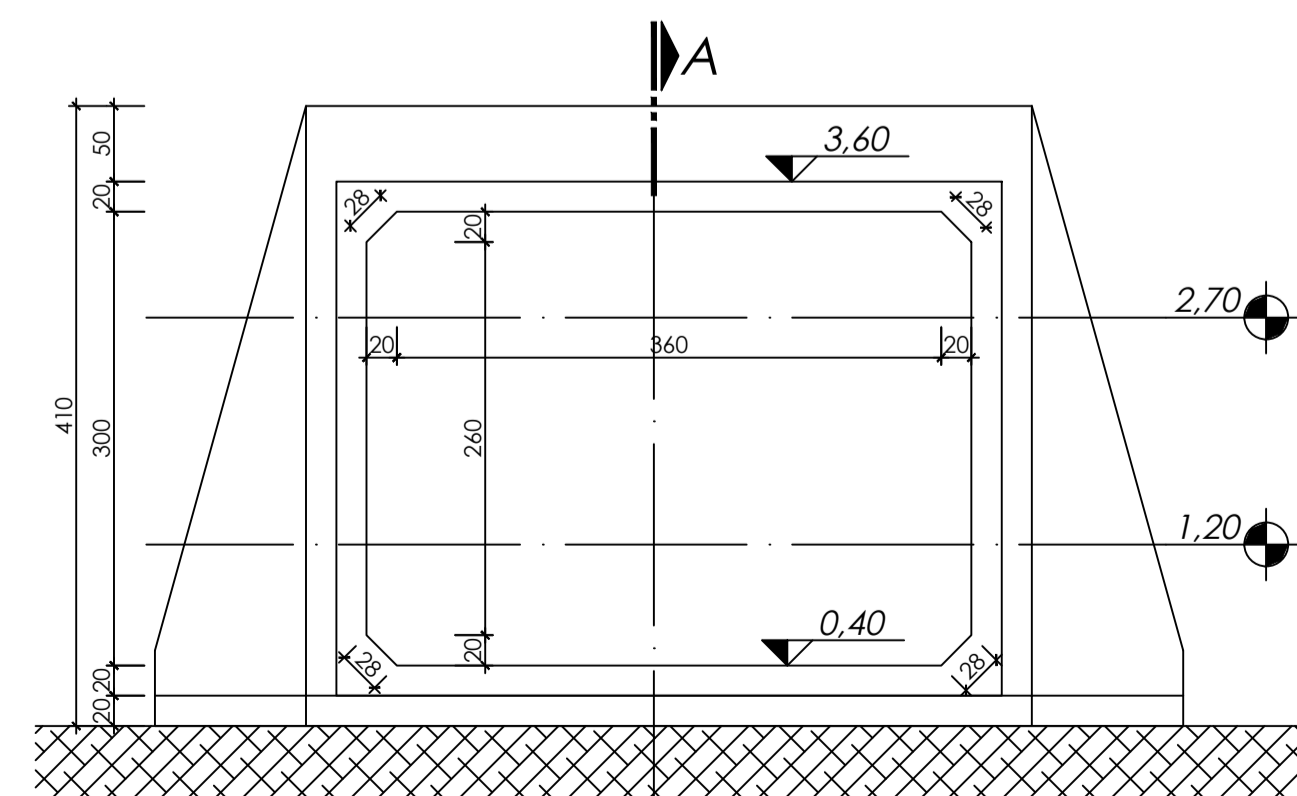
01 NÍVEL 1,20m
1/50



01 VISTA LATERAL
1/50



01 VISTA FRONTAL
1/50



01 CORTE BB
1/50



PREFEITURA MUNICIPAL DE
ANTÔNIO CARLOS

Secretária de Planejamento e Desenvolvimento

PROJETO ARQUITETÔNICO

CONTEÚDO	PRANCHA
PROJETO DETALHAMENTO GALERIA - RUA MIGUEL REINARD	01/01
CONTEÚDO	DESENHO
RUA 6 NOVEMBRO - CENTRO DE ANTÔNIO CARLOS/SC	CADISTA
DATA: Julho 2019	ESCALA
RESPONSÁVEIS TÉCNICOS:	INDICADA
SILVIA TESSARI	
CREA/SC 76.990-7	
PROPRIETÁRIO	
Prefeitura Municipal de Antônio Carlos - Secretaria de Obras	

SILVIA TESSARI
CREA/SC 76.990-7

PREFEITURA MUNICIPAL DE ANTÔNIO CARLOS
CNPJ: 82.892.290/0001-90