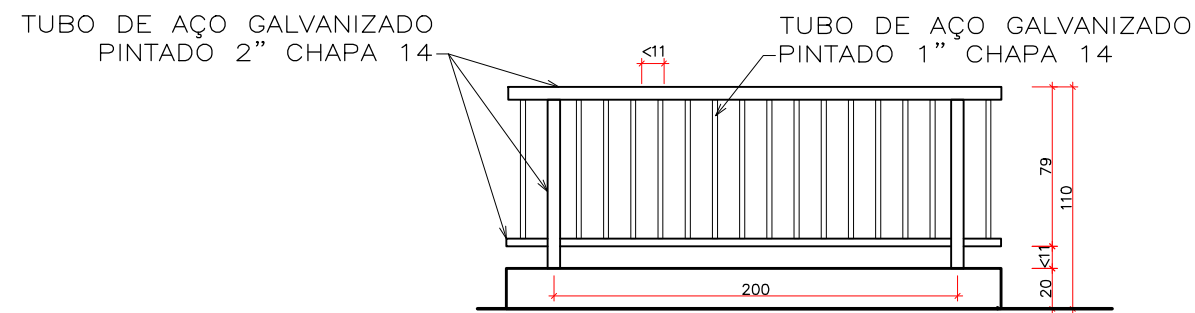


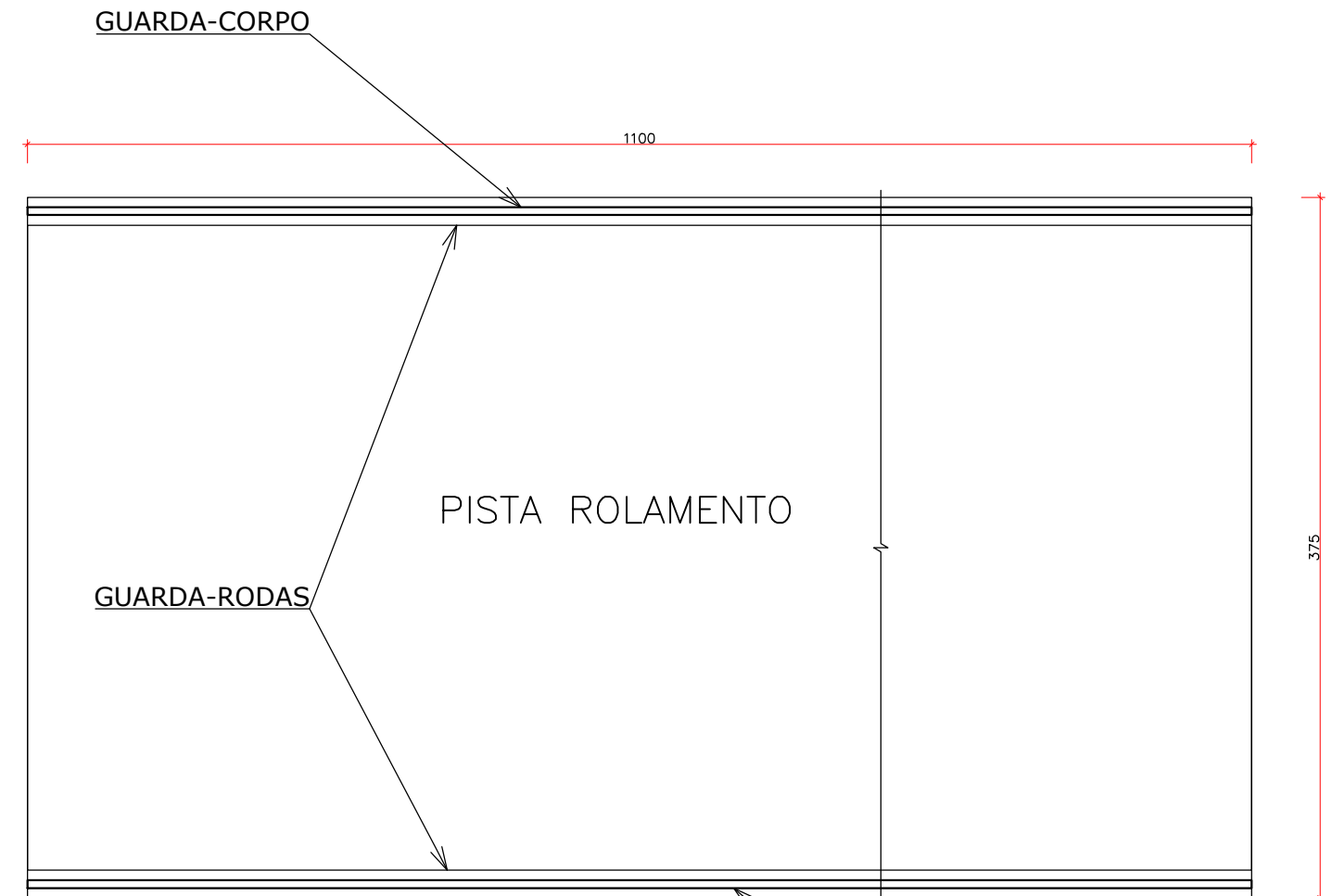


IMAGEM ILUSTRATIVA INSTALAÇÃO

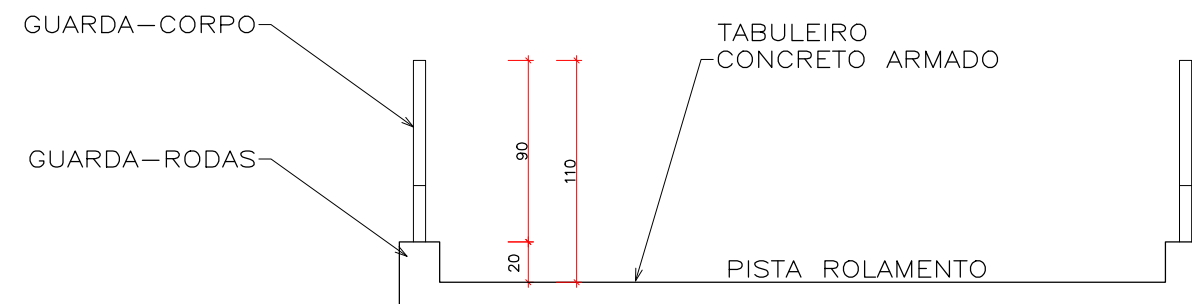


DETALHE GUARDA CORPO
EXTENSÃO C=11,00m em ambos os lados

- Ancoragem do guarda-corpo;
- * Cabe ao fabricante de guarda-corpos especificar em projeto os tipos, espaçamento e demais detalhes da ancoragem do guarda-corpo;
 - * As fixações devem ser dimensionadas de forma a garantir o desempenho do guarda-corpo nos ensaios previstos;
 - * O guarda-corpo deve ser fixado sempre em concreto armado; 4.3.4.4 Recomenda-se que a profundidade mínima de penetração dos elementos de fixação (ancoragens) ao concreto não seja inferior a 90 mm, independentemente da espessura de eventuais revestimentos.



PLANTA PONTE



CORTE



PREFEITURA MUNICIPAL DE
ANTÔNIO CARLOS
Secretária de Planejamento e Desenvolvimento

PROJETO

GUARDA CORPO

PROPRIETÁRIO

PMAC

PRANCHA

01/01