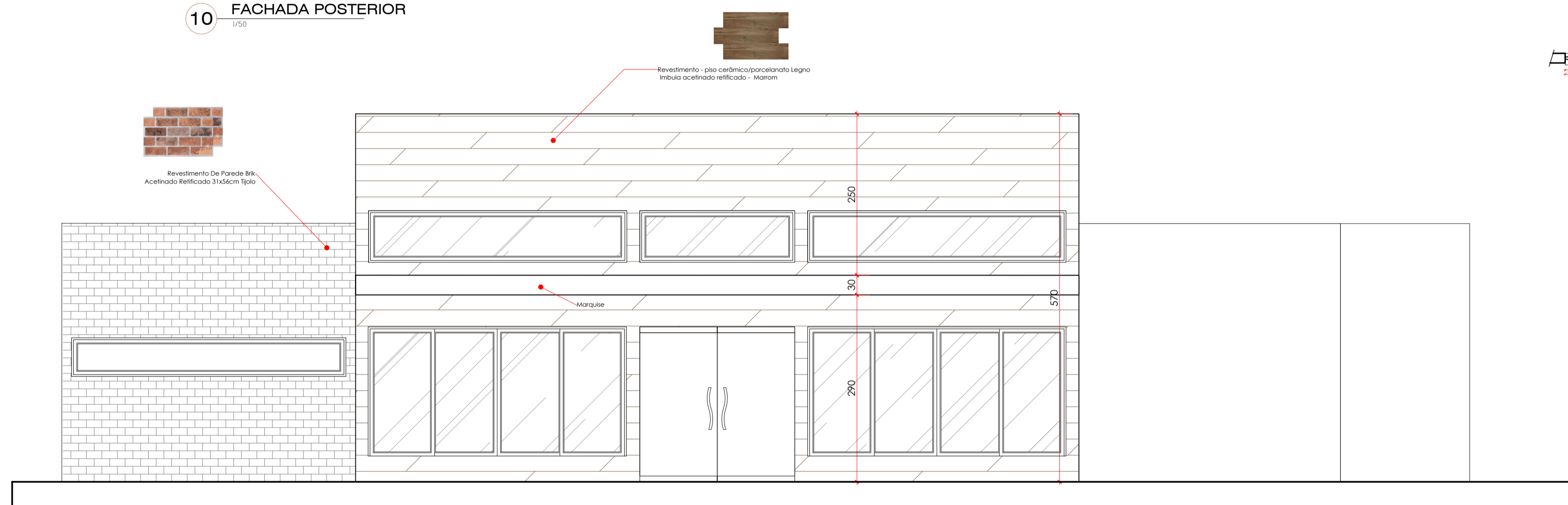
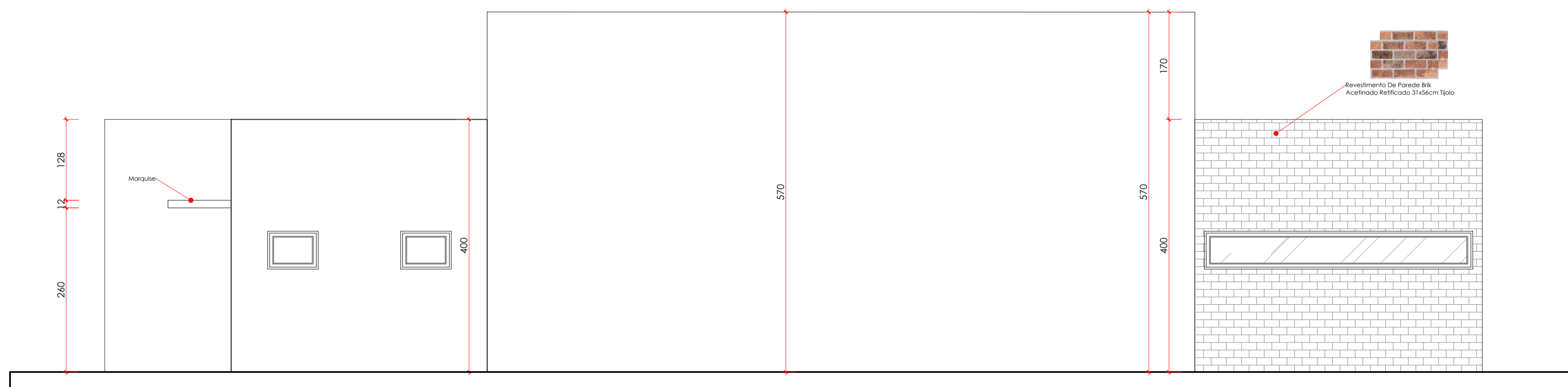


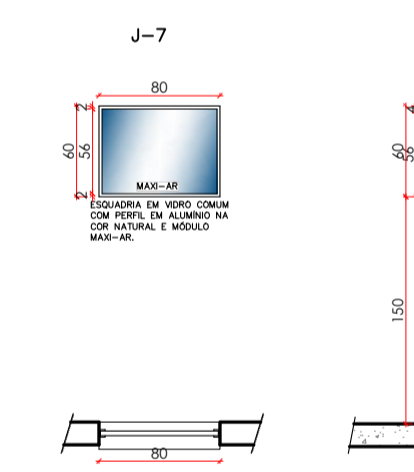
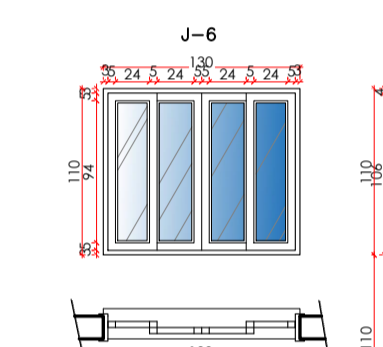
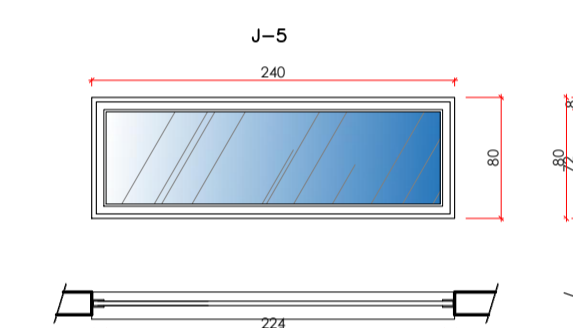
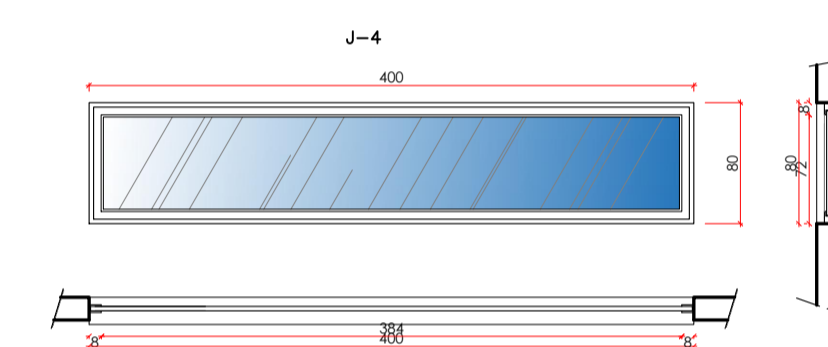
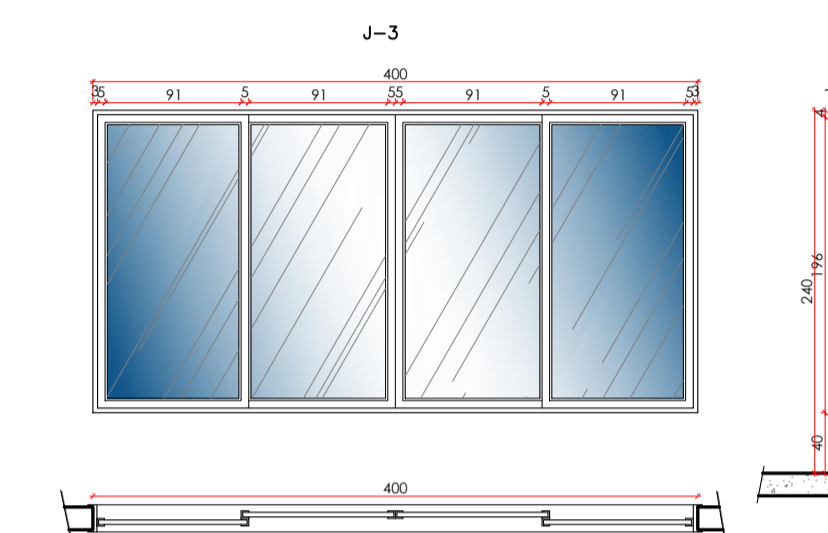
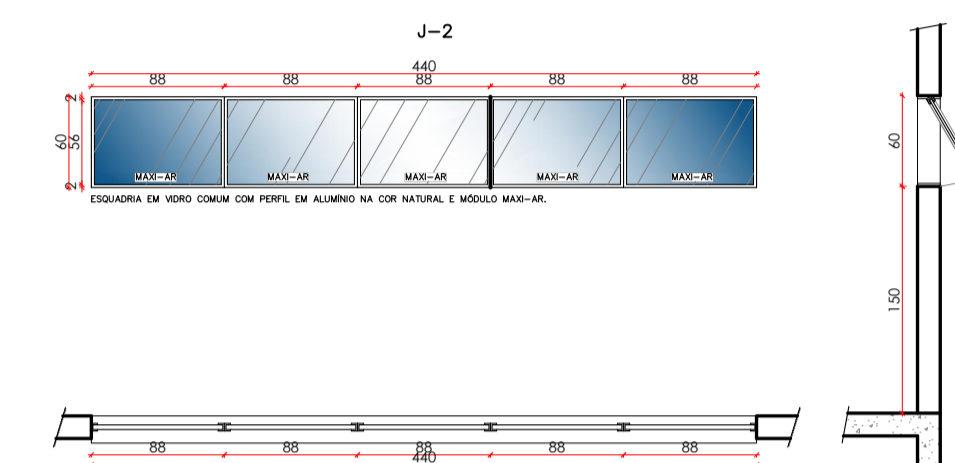
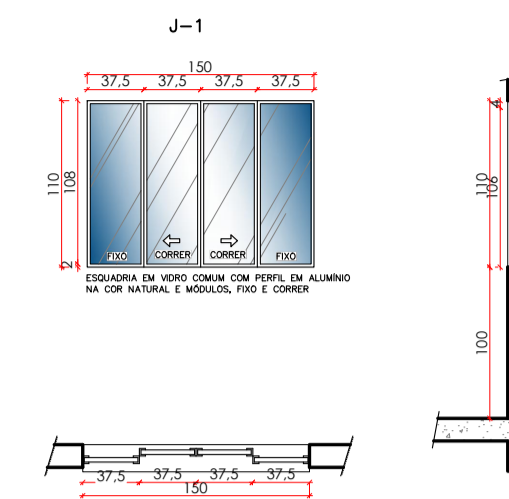
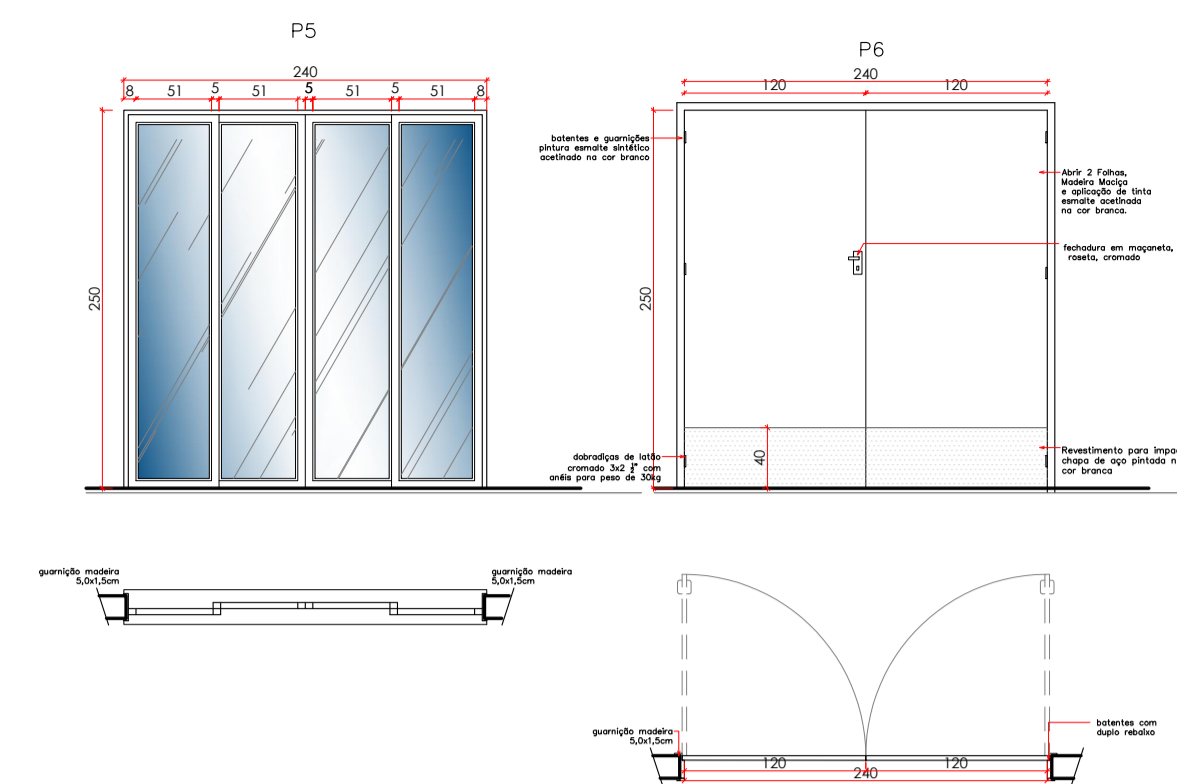
10 FACHADA POSTERIOR
1/50



11 FACHADA LATERAL ESQUERDA
1/50



12 FACHADA LATERAL DIREITA
1/50



PORTAS				
NOME	TIPO	MATERIAL	DIMENSÕES	QUAT.
P1	ABRIR 1 F.	MADEIRA MACIÇA	0,90 x 2,10	02
P2	ABRIR 1 F.	VENEZIANA ALUMÍNIO	0,60 x 1,80 x 0,20	05
P3	ABRIR 1 F.	VENEZIANA ALUMÍNIO	0,90 x 1,80 x 0,15	02
P4	ABRIR 1 F.	MADEIRA SEMI OCA	0,80 x 2,10	06
P5	ABRIR 4 F.	ALUMÍNIO E VIDRO	2,40 x 2,50	01
P6	ABRIR 2 F.	ALUMÍNIO E VIDRO	2,40 x 2,50	01
P7	ABRIR 1 F.	MADEIRA MACIÇA	0,80 x 2,10	01
JANELAS				
J1	CORRER 4F 2MÓVEL/2FIXO	ALUMÍNIO E VIDRO	1,50 x 1,10 / 1,00	05
J2	MAXIAR	ALUMÍNIO E VIDRO	4,40 x 0,60 / 1,50	02
J3	CORRER 4F 2MÓVEL/2FIXO	ALUMÍNIO E VIDRO	4,00 x 200 / 0,40	02
J4	FIXA	ALUMÍNIO E VIDRO	4,00 x 80 / 3,40	02
J5	FIXA	ALUMÍNIO E VIDRO	2,40 x 80 / 3,40	01
J6	CORRER 4F 2MÓVEL/2FIXO	ALUMÍNIO E VIDRO	1,30 x 1,10 / 1,00	01
J7	MAXIAR	ALUMÍNIO E VIDRO	0,80 x 0,60 / 1,50	02



PREFEITURA MUNICIPAL DE ANTÔNIO CARLOS

Secretária de Planejamento e Desenvolvimento

PROJETO ARQUITETÔNICO
CENTRO DE CONVIVÊNCIA

CONTEÚDO	FACHADAS LATERAIS - POSTERIOR - DETALHAMENTO ESQUADRIAS	FRANCHA	04/05
CONTEÚDO	RUA 6 NOVEMBRO - CENTRO DE ANTÔNIO CARLOS/SC	DESENHO	
DATA:	Junho 2019	CADISTA	
RESPONSÁVEIS TÉCNICOS:	SILVIA TESSARI CREA/SC 76.990-7	ESCALA	INDICADA
PROPRIETÁRIO	Prefeitura Municipal de Antônio Carlos – Secretaria de Obras		