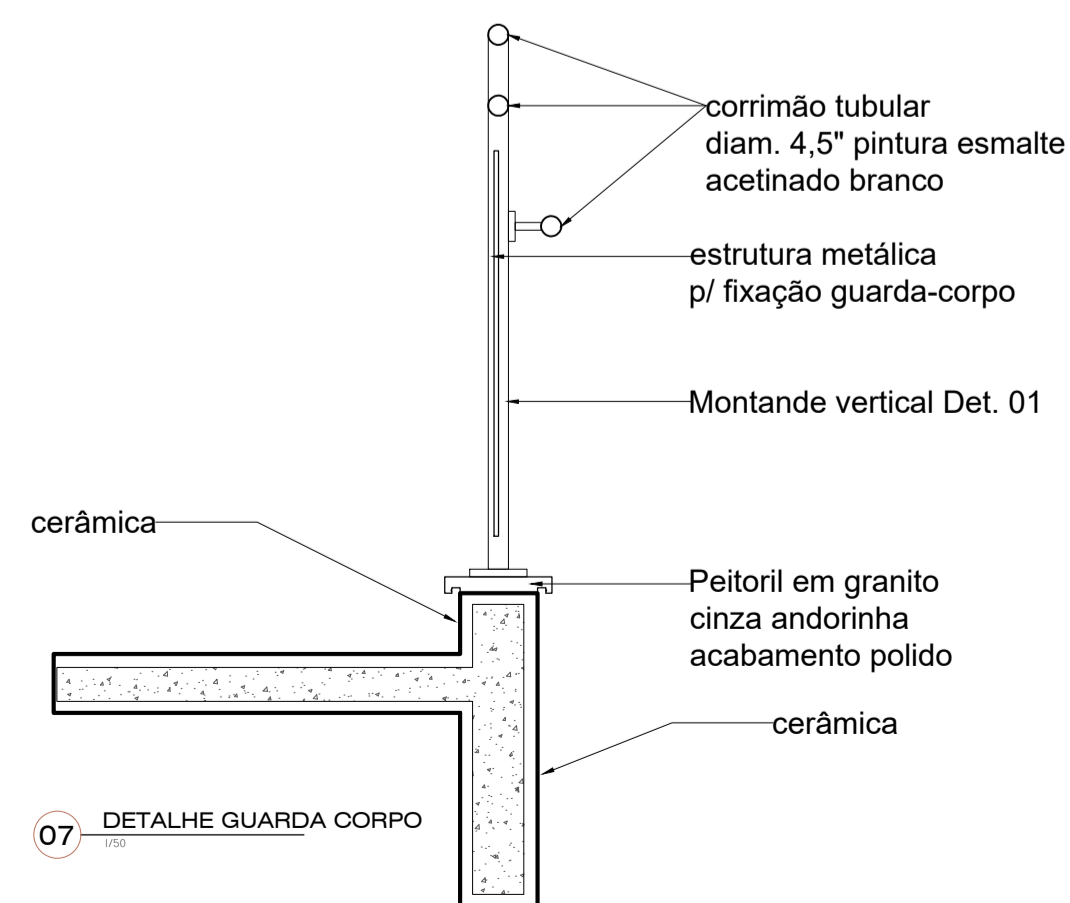
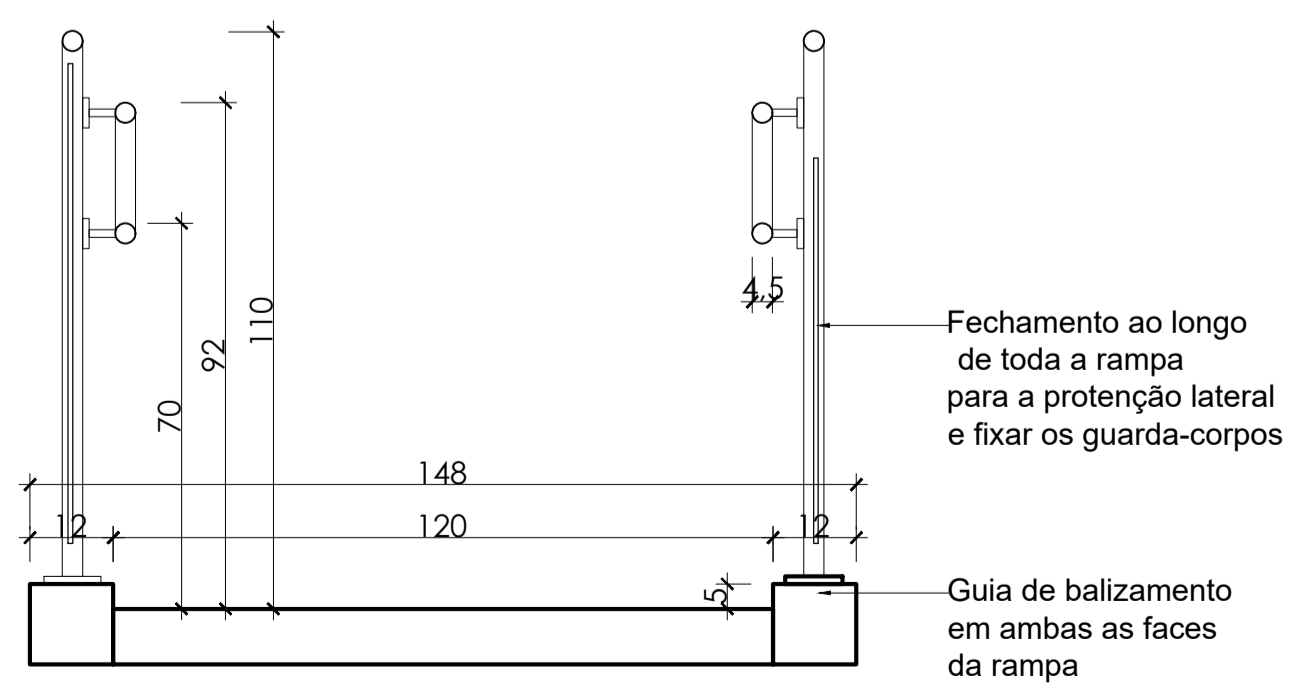


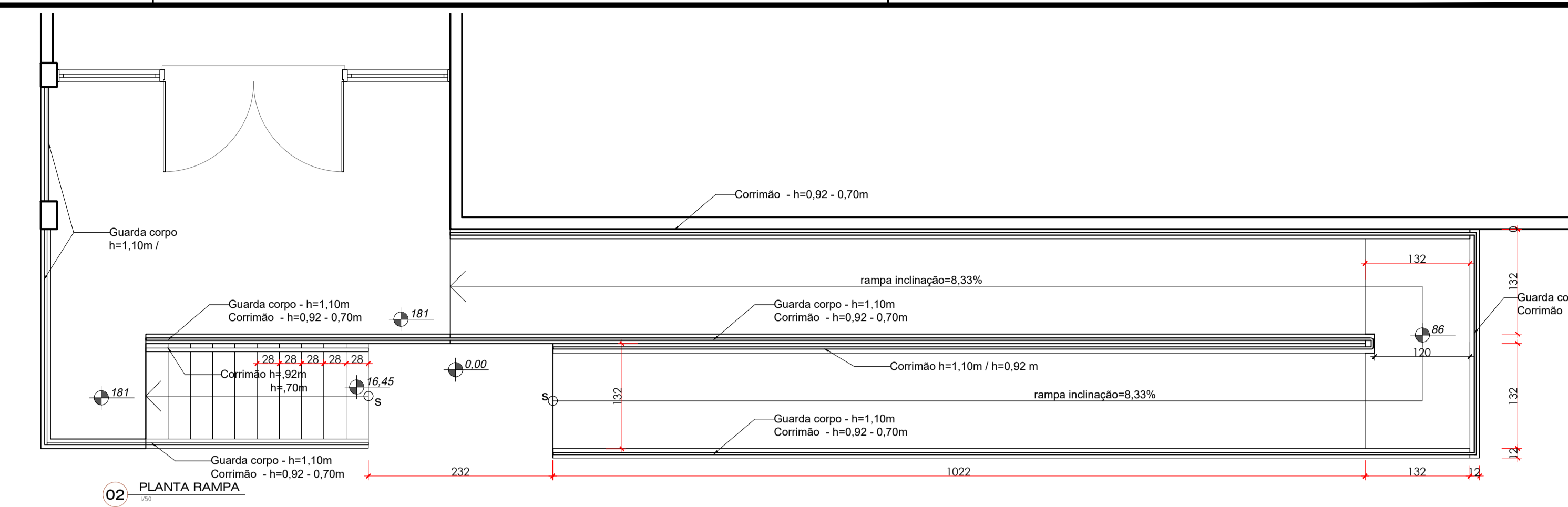
03 - VISTA RAMPA



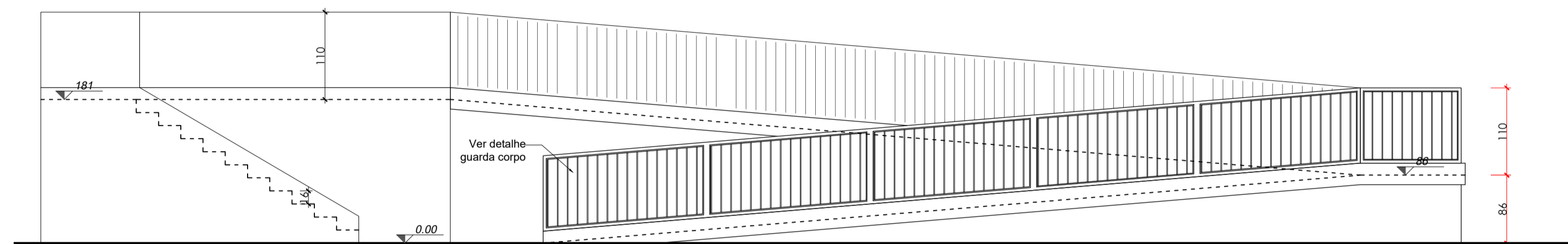
07 - DETALHE GUARDA CORPO



08 - DETALHE GUARDA CORPO

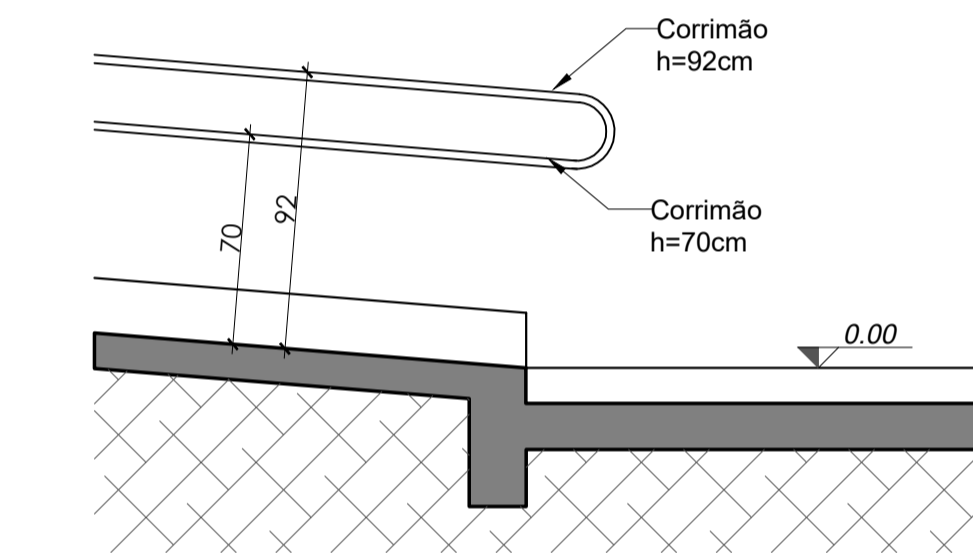


02 - PLANTA RAMPA

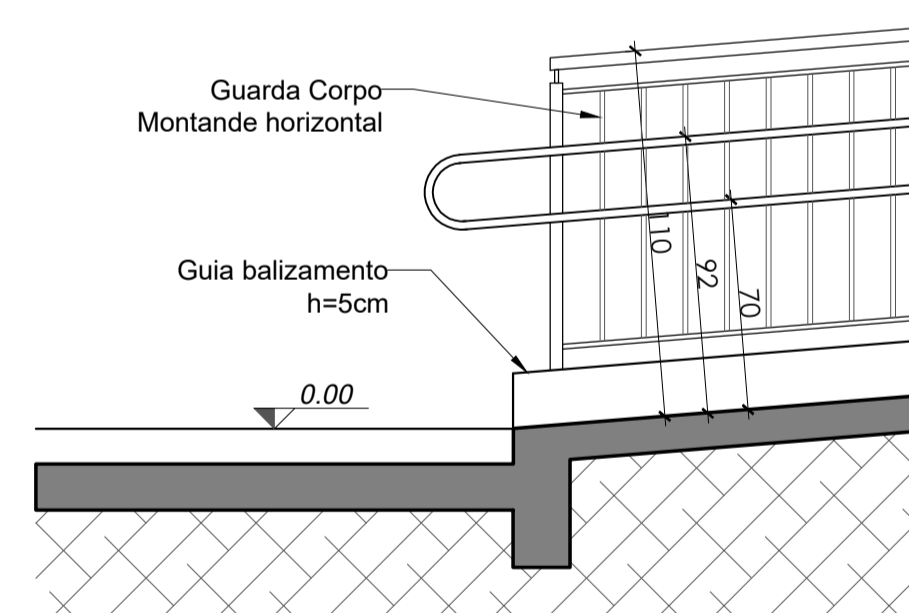


03 - VISTA RAMPA

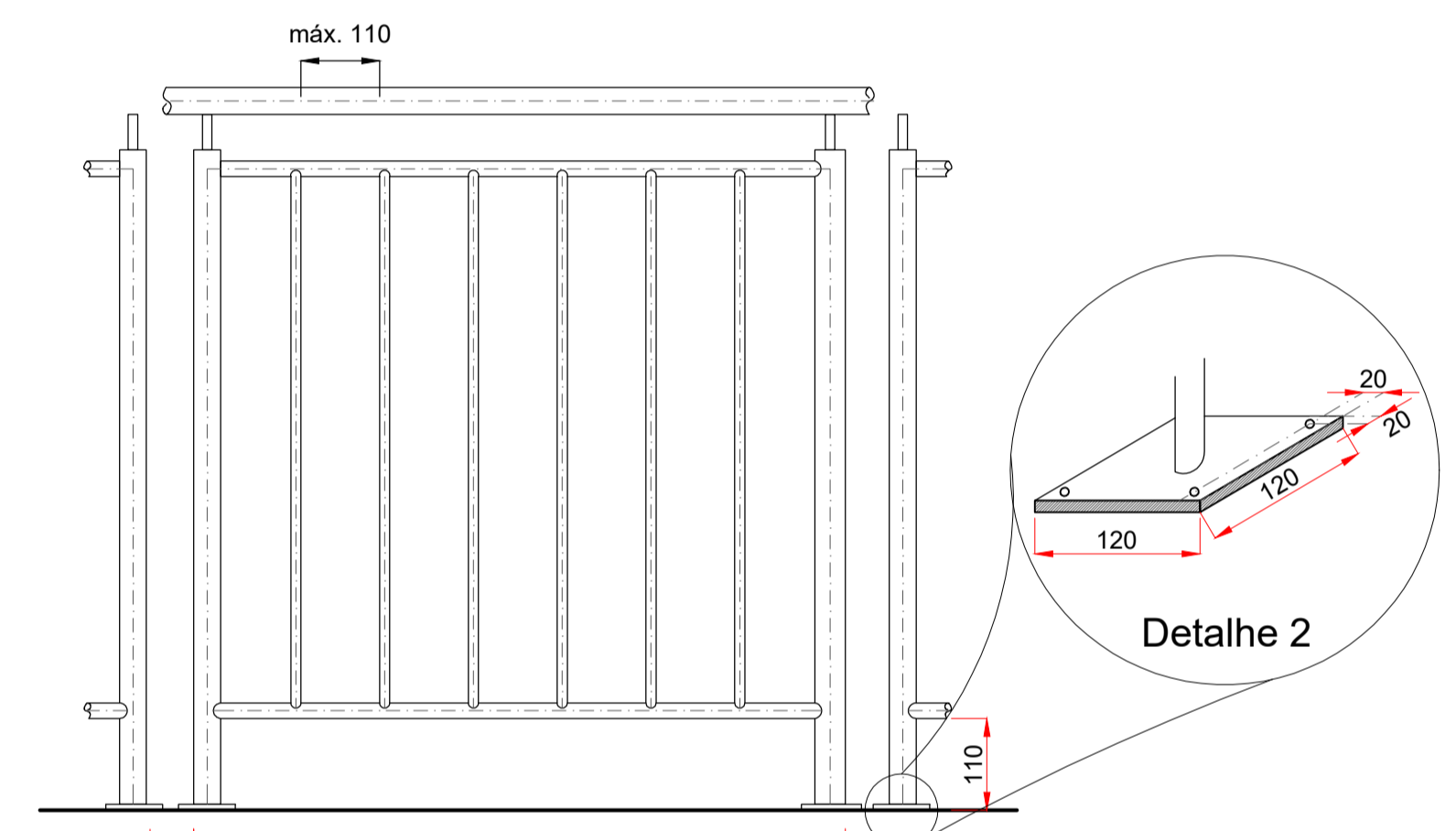
Guarda corpo



04 - DETALHE CORRIMÃO



05 - DETALHE CORRIMÃO E GUARDA CORPO

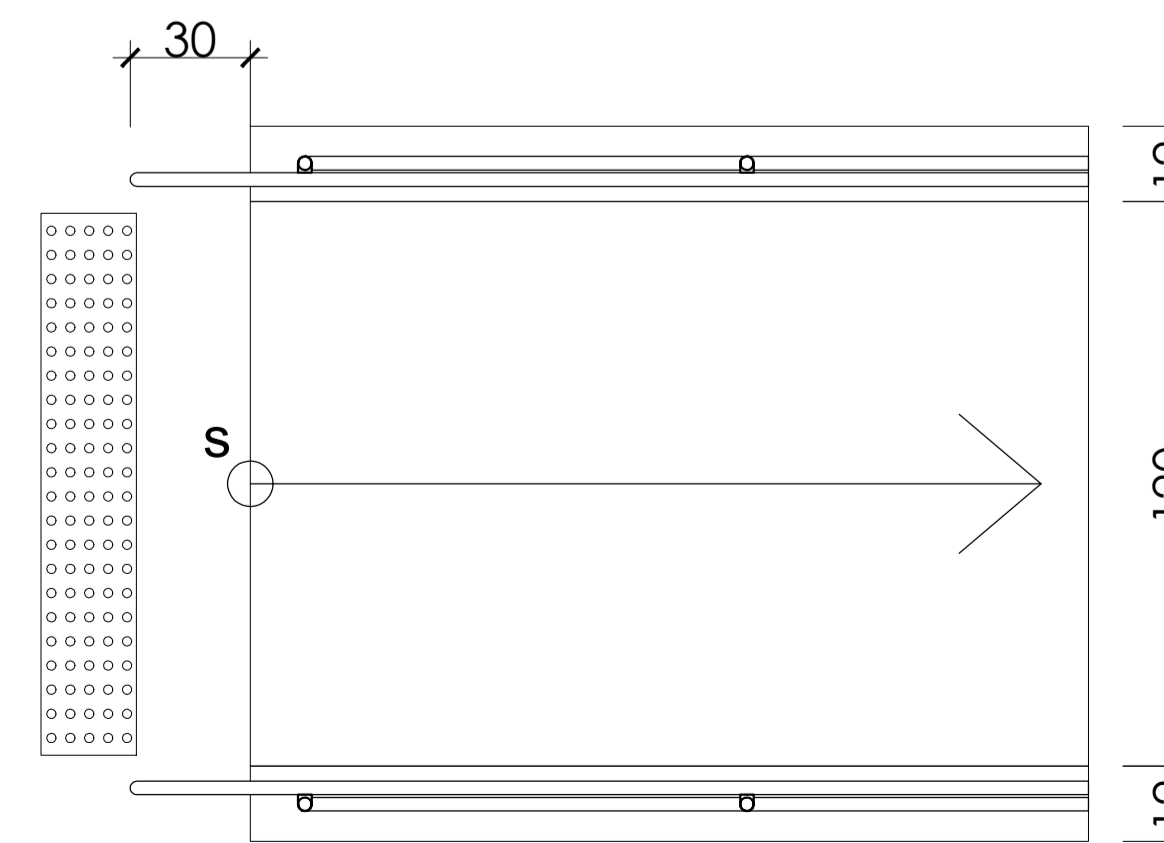


Detalhe 1 Perfil longitudinal

Notas:
1. O guarda corpo deve iniciar e terminar num montante.
Medidas em mm

- obs.:
1. Deve ter estrutura em montantes
 2. Corrimão deve ser instalado apenas em rampas
 3. O detalhe 1 é apenas ilustrativo. O suporte depende do tipo de material escolhido para o guarda corpo
 4. Vão interno máximo de 110 está de acordo com a NBR 14718

06 - DETALHE GUARDA CORPO - MONTANTES



09 - PLANTA RAMPA - CORRIMÃO - PISO ALERTA


PREFEITURA MUNICIPAL DE ANTÔNIO CARLOS
 Secretária de Planejamento e Desenvolvimento

PREFEITURA MUNICIPAL RAMP/ESCALADA DE ACESSO

CONTEÚDO		01/01
PROJETO ARQUITETÔNICO		
CONTEÚDO		DESENHO CADISTA ESCALA INDICADA
PLANTA DE IMPLANTAÇÃO/RAMPA ACESSO		
DATA: 22/11/2019		
RESPONSÁVEIS TÉCNICOS:		
SILVIA TESSARI CREA/SC 76.990-7		
PROPRIETÁRIO		
Prefeitura Municipal de Antônio Carlos		

SILVIA TESSARI
CREA/SC 76.990-7
PREFEITURA MUNICIPAL DE ANTÔNIO CARLOS
CNPJ: 82.892.290/0001-90