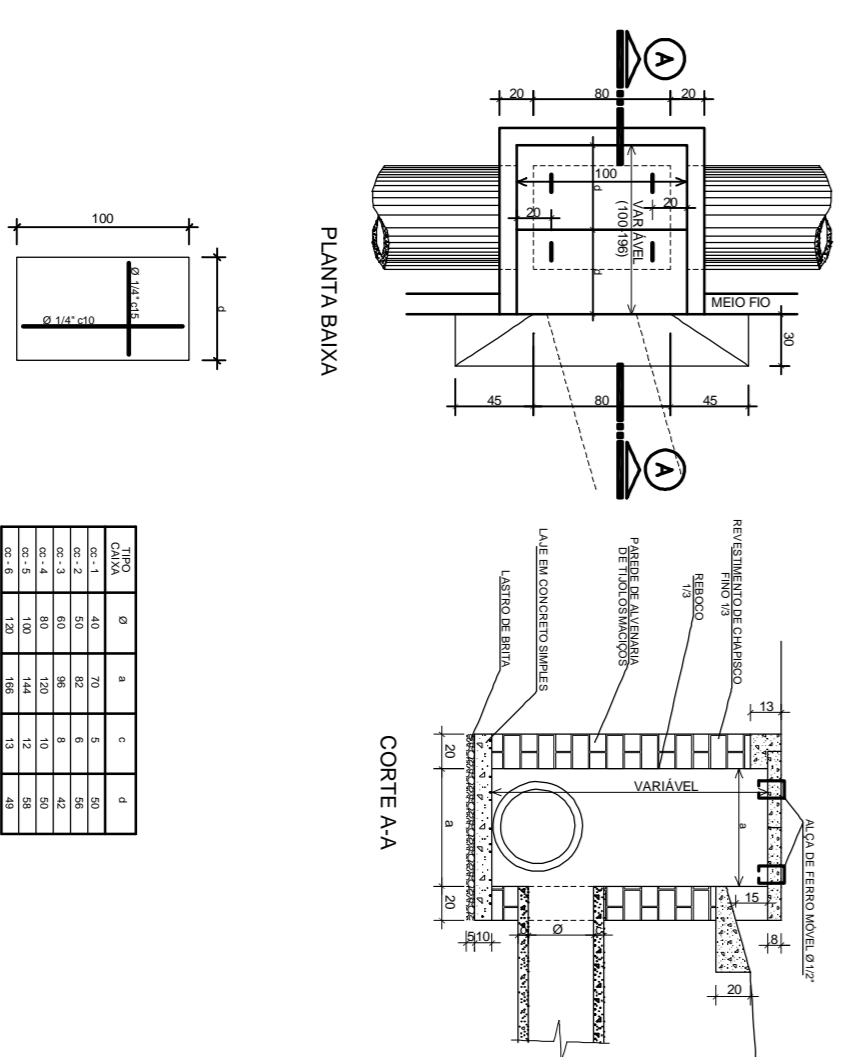
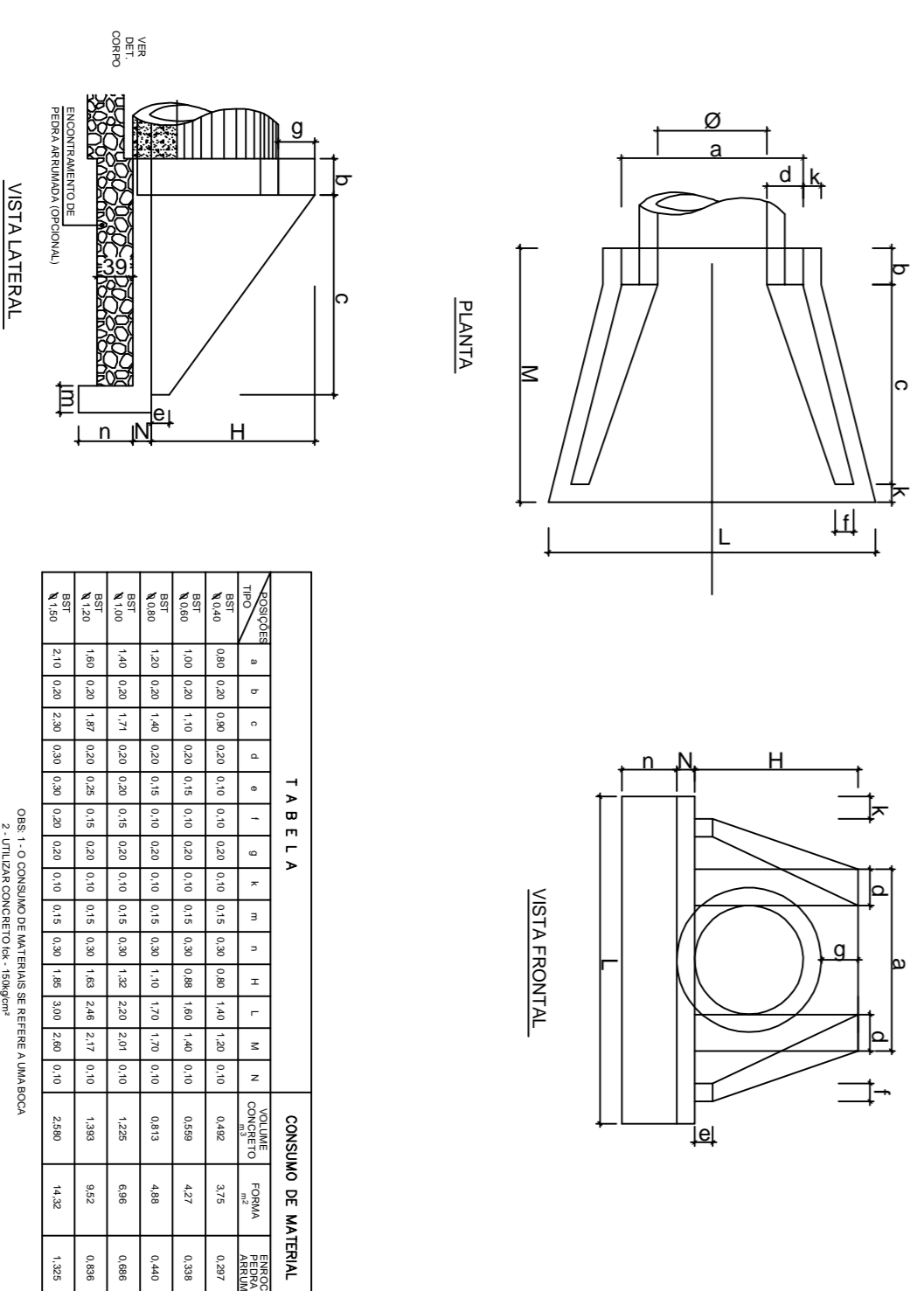


DETALHAMENTOS

CAIXA COLETORA



SAÍDA DE BUEIRO



TABELA

TUBULAÇÃO	CONSUMO DE MATERIAL									
	1	2	3	4	5	6	7	8	9	10
1000	1000	1000	1000	1000	1000	1000	1000	1000	1000	1000
800	800	800	800	800	800	800	800	800	800	800
600	600	600	600	600	600	600	600	600	600	600
400	400	400	400	400	400	400	400	400	400	400
300	300	300	300	300	300	300	300	300	300	300
200	200	200	200	200	200	200	200	200	200	200
150	150	150	150	150	150	150	150	150	150	150
100	100	100	100	100	100	100	100	100	100	100
50	50	50	50	50	50	50	50	50	50	50

DRENAGEM PLUVIAL

ANTÔNIO CARLOS - SC

OBRA RUA ANTONIO WEBER - ETAPA 2  
 ESTACA 10+0,00 A 18+0,00

PROJETO	SILVIA TESSARI	EXECUÇÃO	
DESENHO	Engº CMI - CREASC 78.990-7	FRANCHA	UNICA
ESCALA	1/500	DATA	MAIO/2019
DESENHO	Granpolis	ÁREA	