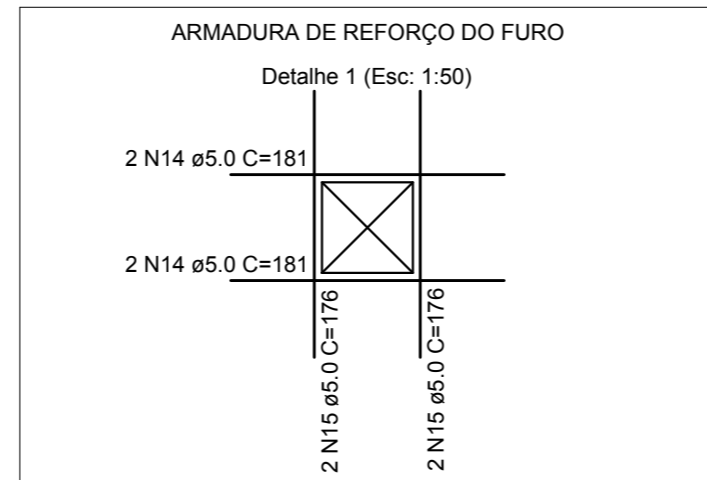
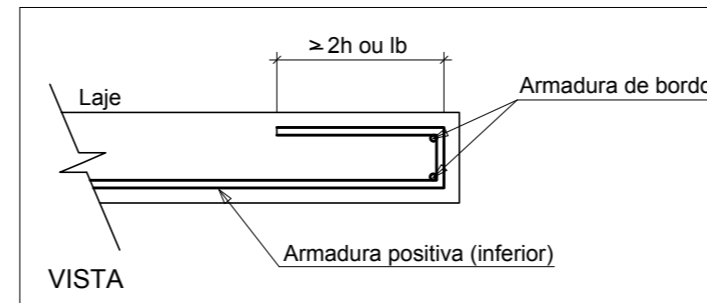


DETALHE DA ARMADURA DE BORDO LIVRE DA LAJE



RELAÇÃO DO AÇO

Negativos		Positivos			
AÇO	N	DIAM (mm)	QUANT	C.UNIT (cm)	C.TOTAL (cm)
CA60	1	5.0	22	205	4510
	2	5.0	7	430	3010
	3	5.0	10	90	900
	4	5.0	2	255	510
	5	5.0	2	344	688
	6	5.0	2	45	90
	7	5.0	2	51	102
	8	5.0	15	214	3210
	9	5.0	3	93	279
	10	5.0	3	136	408
	11	5.0	9	301	2709
	12	5.0	4	219	876
	13	5.0	4	97	388
	14	5.0	4	181	724
	15	5.0	4	176	704
CA50	16	6.3	12	96	1152
	17	6.3	17	80	1360

RESUMO DO AÇO

AÇO	DIAM (mm)	C.TOTAL (m)	PESO + 0% (kg)
CA50	6.3	25.1	6.1
CA60	5.0	170.6	26.3
PESO TOTAL (kg)			
CA50			6.1
CA60			26.3

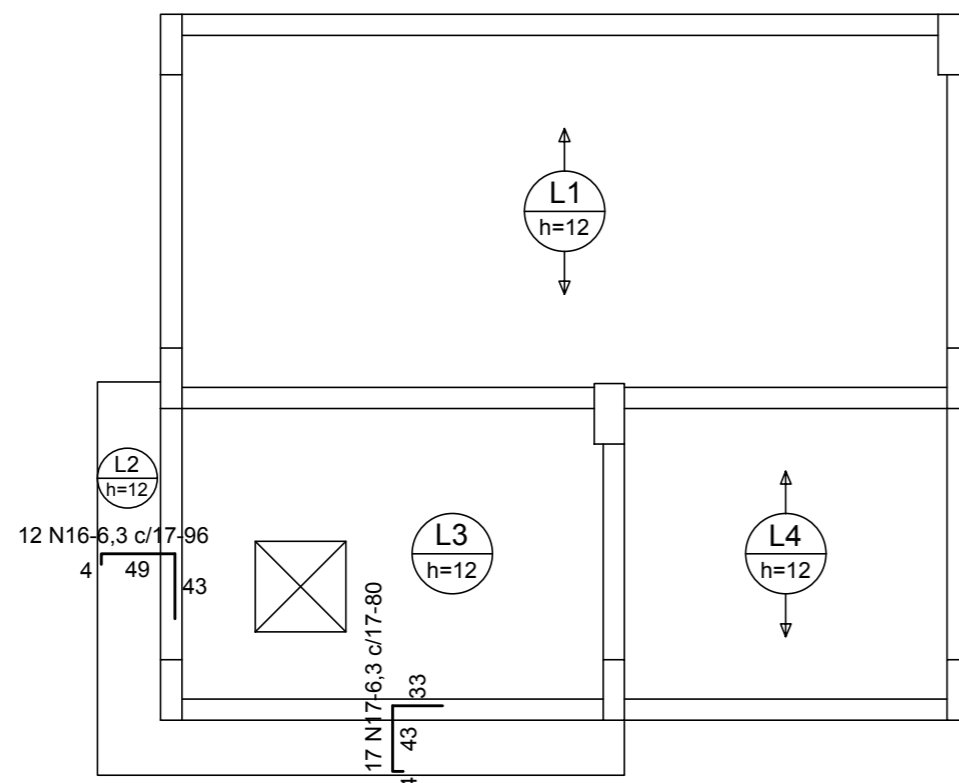
Volume de concreto (C-25) = 1.51 m³
Área de forma = 8.12 m²

DETALHE DA TELA PARA CAPEAMENTO DA LAJE PREMOLDADA



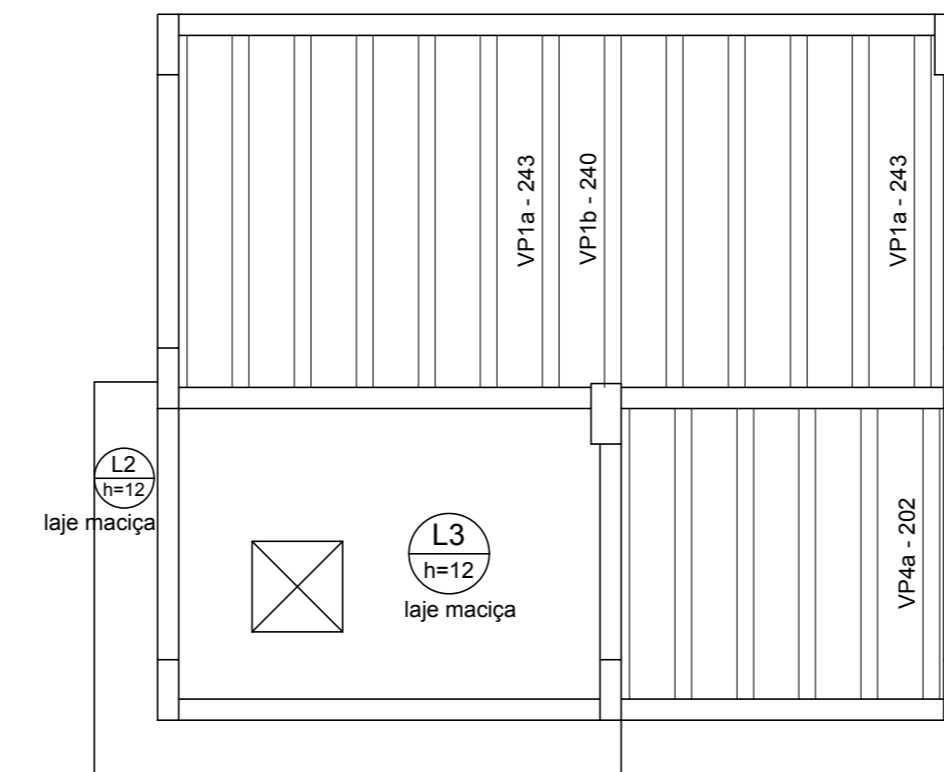
Armação positiva das lajes do Piso da Caixa

escala 1:50



Armação negativa das lajes Piso da Caixa

escala 1:50



Planta de vigotas pré-moldadas

escala 1:50

ESTRUTURAL

MUNICÍPIO

ANTÔNIO CARLOS - SC

OBRA
CASA DO AGRICULTOR

CONTEÚDO
LAJES DO PISO DA CAIXA D'ÁGUA - FORMAS E ARMADURAS

PROJETO

Eng.Civil Virginia Maria Wolff

EXECUÇÃO

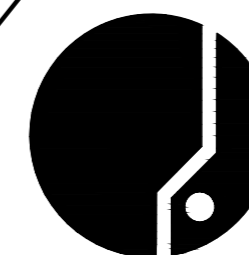
DESENHO
GRANFPOLIS

ESCALA
INDICADAS

DATA
MAI/2019

ÁREA
287,50 m²

PRANCHA
22



ASSOCIAÇÃO DOS MUNICÍPIOS
DA REGIÃO DA GRANDE FLORIANÓPOLIS
"GRANFPOLIS"
ASSESSORIA DE ENGENHARIA E ARQUITETURA