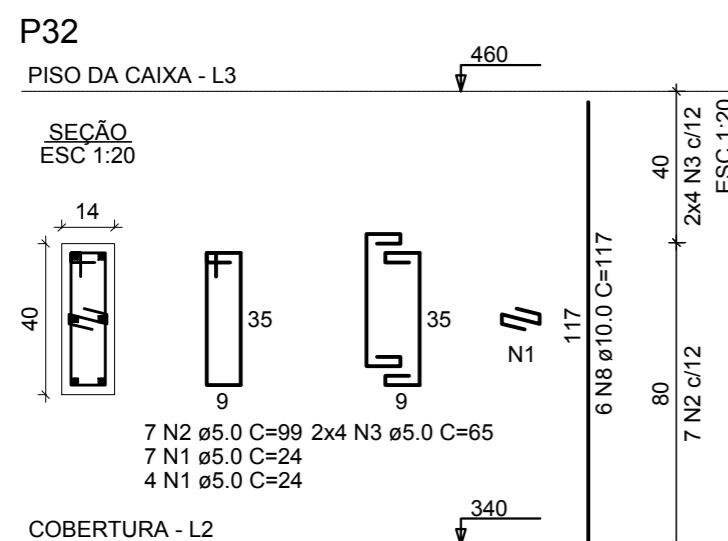
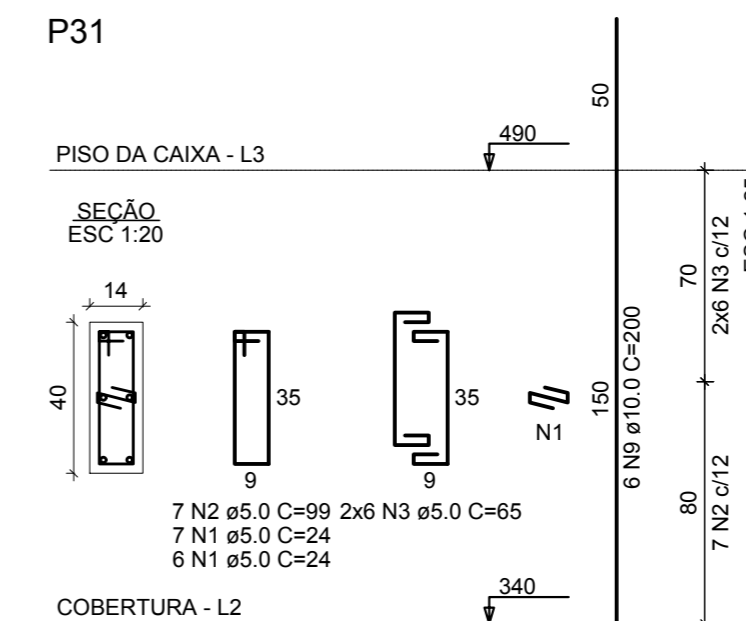
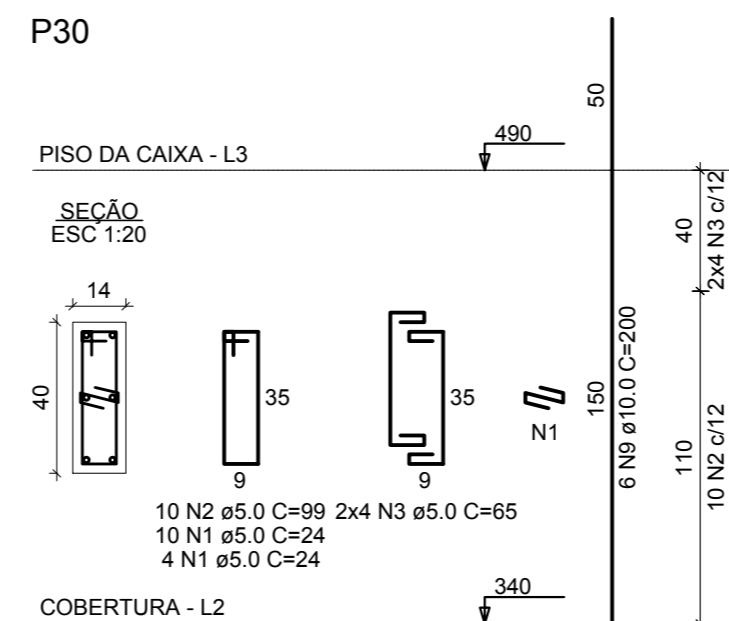
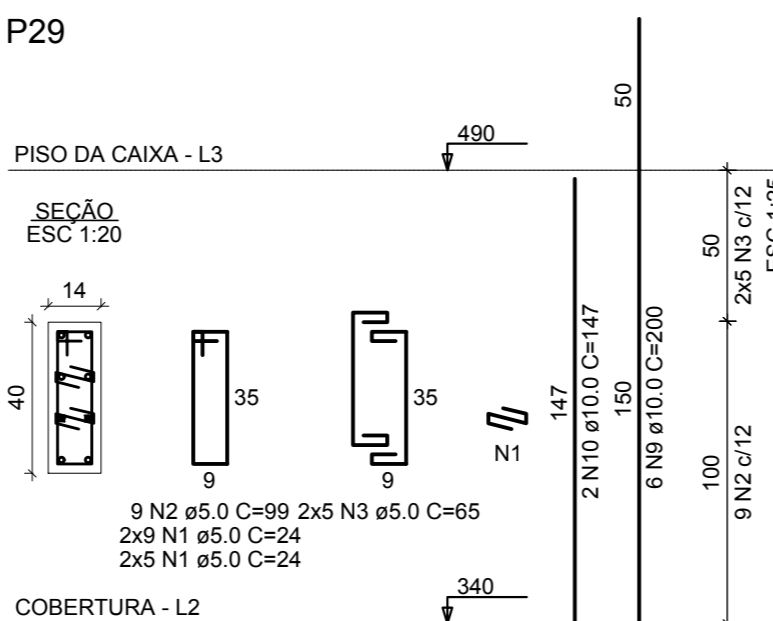
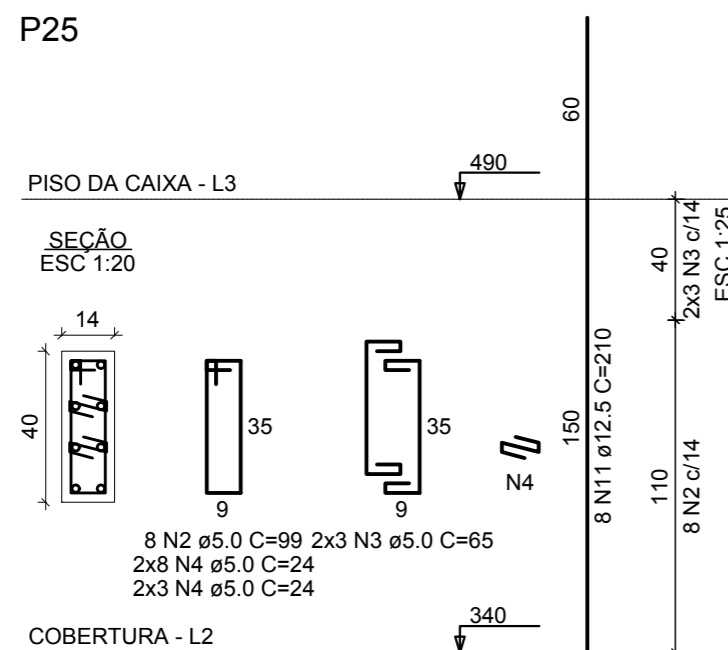
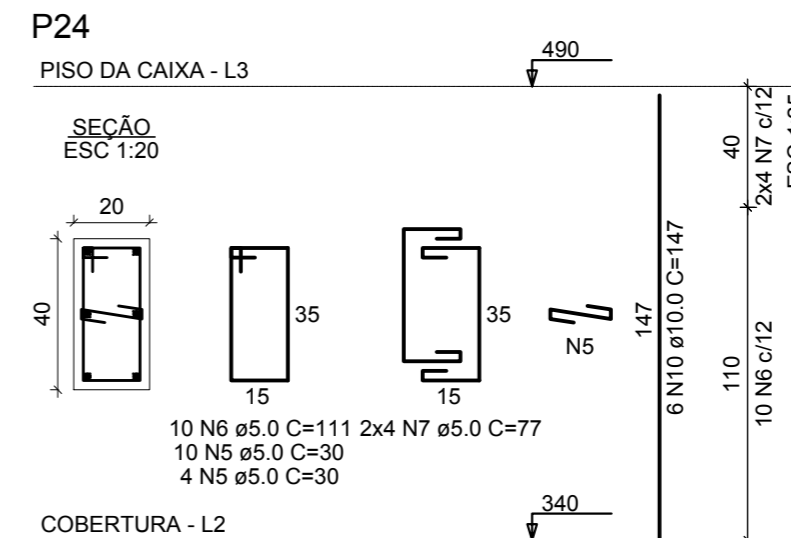
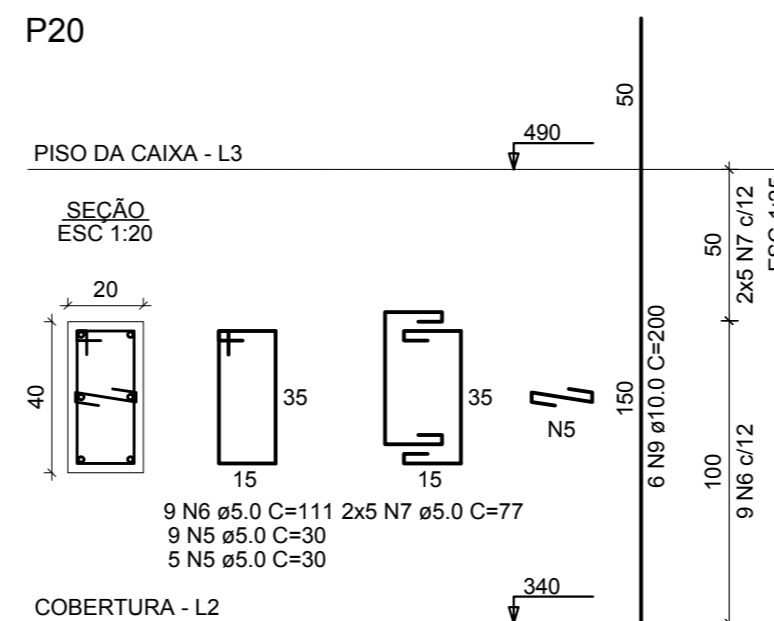
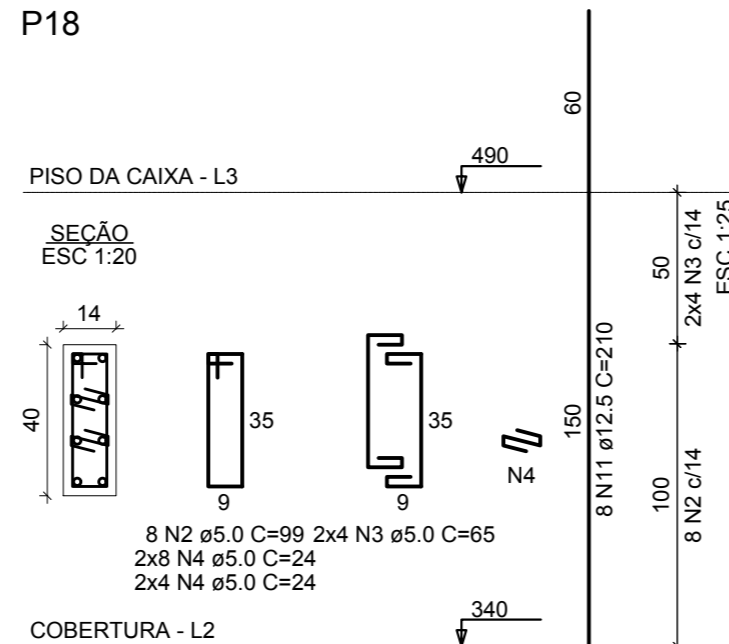
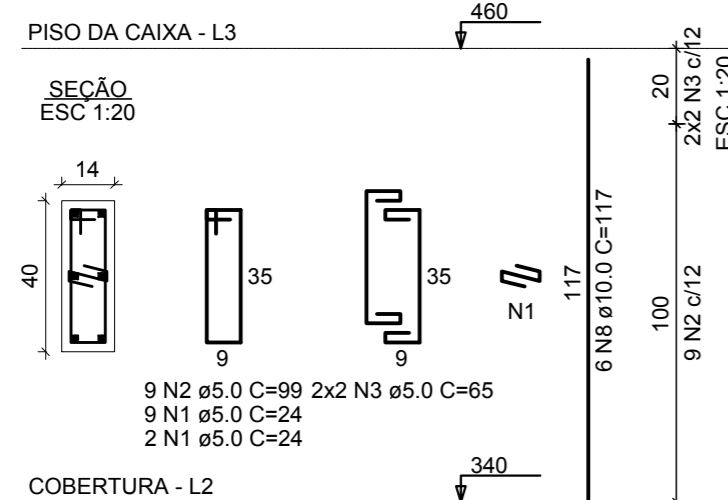


P1=P2=P3=P4=P6=P7=P8=P9=P10=P16=P17=
=P23=P28=P33=P34=P35



RELAÇÃO DO AÇO

AÇO	N	DIAM (mm)	QUANT	C.UNIT (cm)	C.TOTAL (cm)
CA60	1	5.0	242	24	5808
	2	5.0	193	99	19107
	3	5.0	116	65	7540
	4	5.0	46	24	1104
	5	5.0	28	30	840
	6	5.0	19	111	2109
	7	5.0	18	77	1386
CA50	8	10.0	102	117	11934
	9	10.0	24	200	4800
	10	10.0	8	147	1176
	11	12.5	16	210	3360

RESUMO DO AÇO

AÇO	DIAM (mm)	C.TOTAL (m)	PESO + 0% (kg)
CA50	10.0	179.1	110.4
CA60	5.0	33.6	32.4
CA60	5.0	378.9	58.4

PESO TOTAL (kg)

CA50	142.8
CA60	58.4

Volume de concreto (C-25) = 1.80 m³
Área de forma = 33.73 m²

ESTRUTURAL

MUNICÍPIO **ANTÔNIO CARLOS - SC**

OBRA **CASA DO AGRICULTOR** CONTEÚDO **PISO DA CAIXA D'ÁGUA - FORMAS E ARMADURAS**

PROJETO **Eng.Civil Virginia Maria Wolff** EXECUÇÃO

DESENHO **GRANFPOLIS** ESCALA **INDICADAS** DATA **MAI/2019** ÁREA **287,50 m²** PRANCHA **10**



ASSOCIAÇÃO DOS MUNICÍPIOS
DA REGIÃO DA GRANDE FLORIANÓPOLIS
" GRANFPOLIS "
ASSESSORIA DE ENGENHARIA E ARQUITETURA