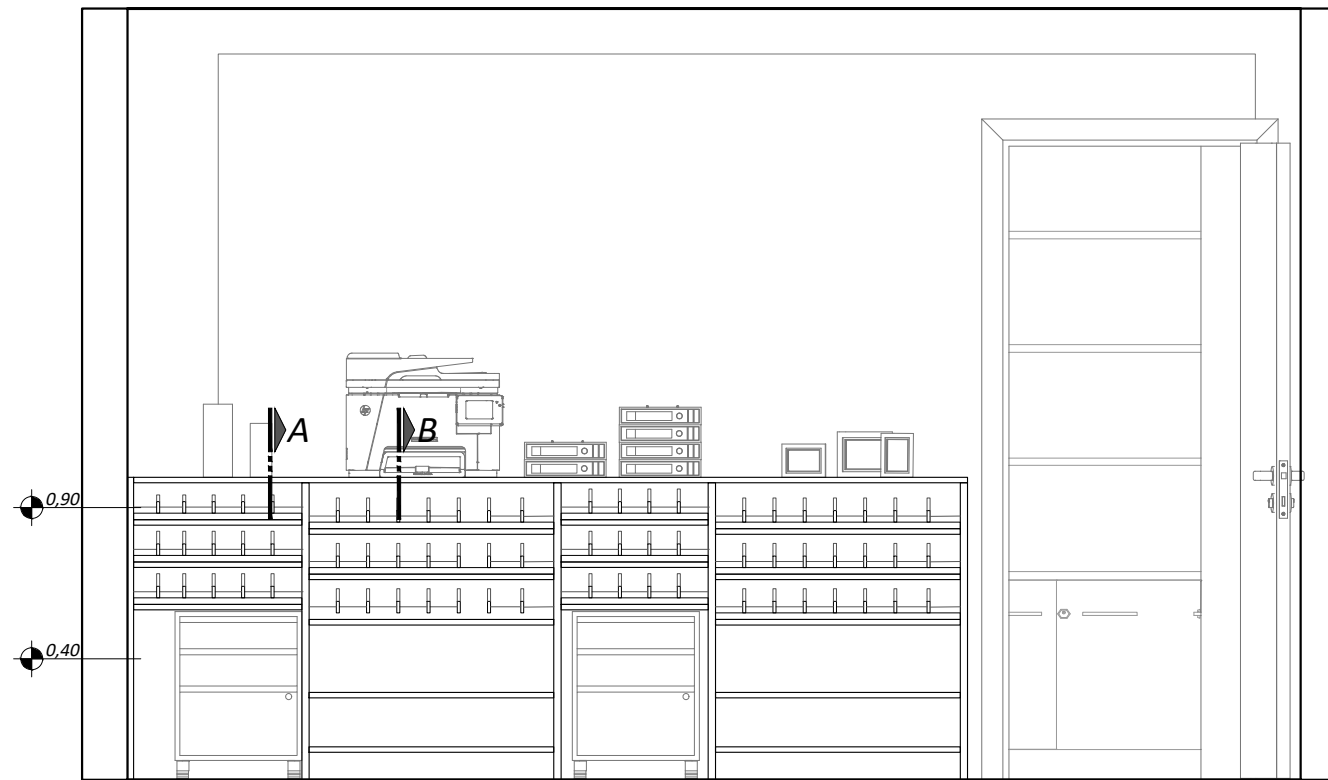


PREFEITURA MUNICIPAL DE
ANTÔNIO CARLOS
Secretaria de Planejamento e Desenvolvimento

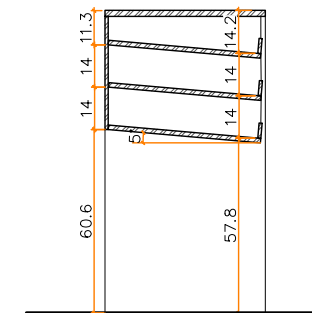
PROJETO
ARMARIO

PROPRIETÁRIO
FARMÁCIA

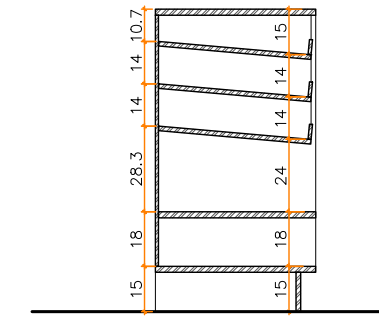
PRANCHA
01/14



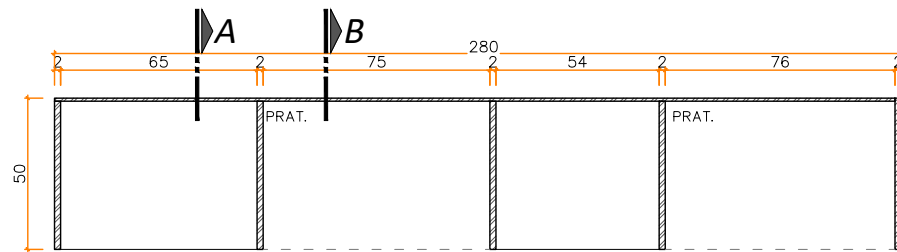
VISTA A
ESCALA 1/25



CORTE A
ESCALA 1/25

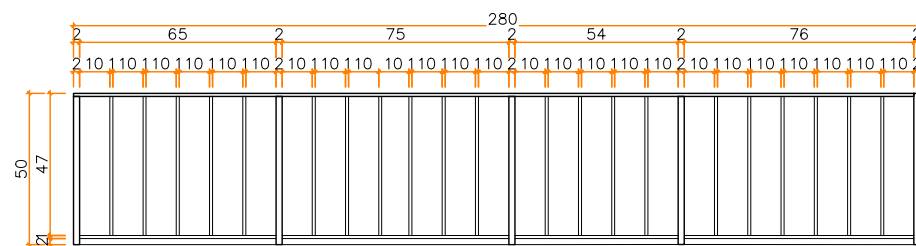


CORTE B
ESCALA 1/25



NÍVEL 0,40m
ESCALA 1/25

VISTA A



NÍVEL 0,90m
ESCALA 1/25

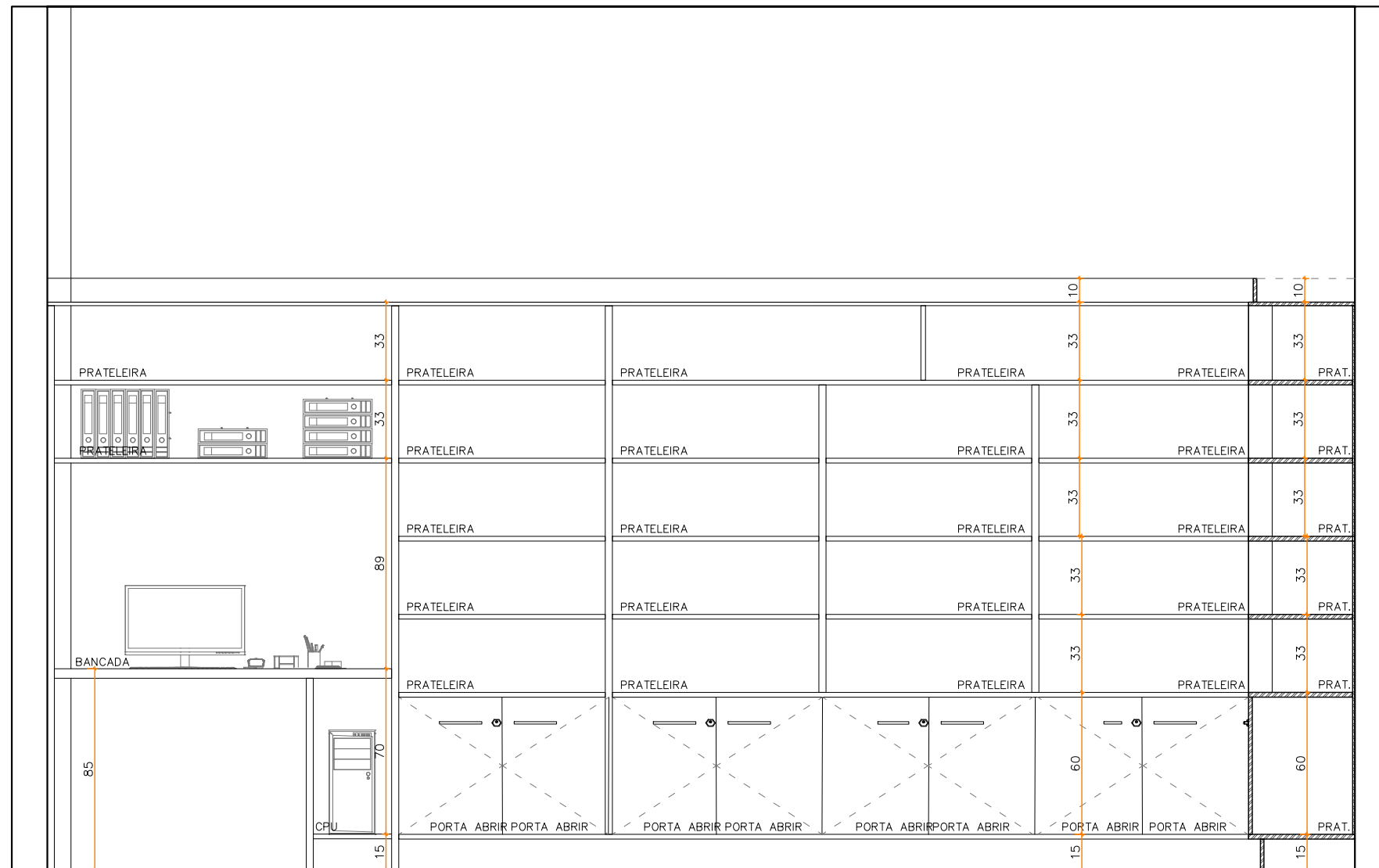


PREFEITURA MUNICIPAL DE
ANTÔNIO CARLOS
Secretaria de Planejamento e Desenvolvimento

PROJETO
ARMARIO

PROPRIETÁRIO
FARMÁRCIA

PRANCHA
02 / 14



CORTE A
ESCALA 1/25



PREFEITURA MUNICIPAL DE
ANTÔNIO CARLOS
Secretária de Planejamento e Desenvolvimento

PROJETO

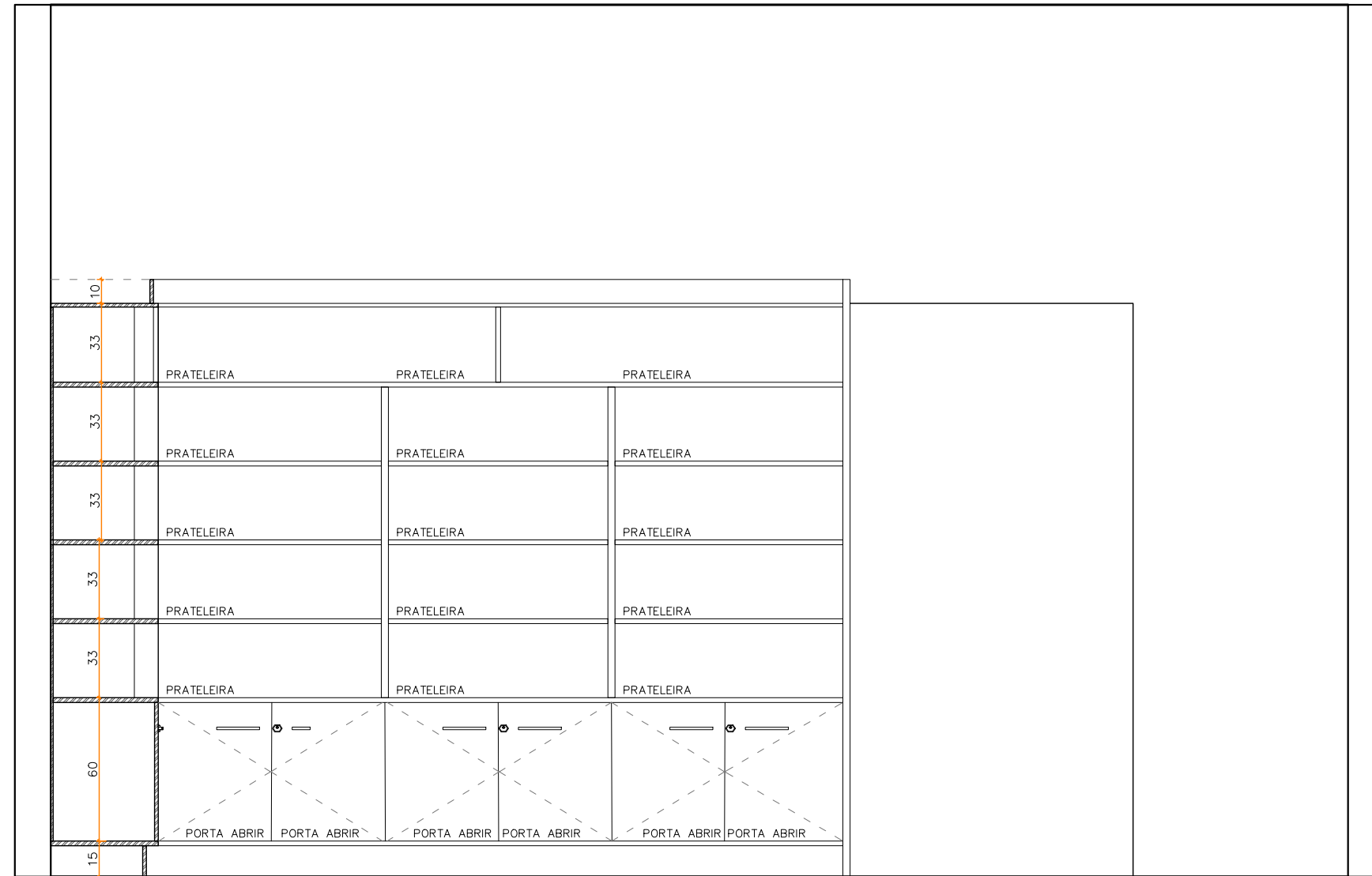
ARMARIO

PROPRIETÁRIO

FARMÁCIA

PRANCHA

03 / 14



CORTE B
ESCALA 1/25



PREFEITURA MUNICIPAL DE
ANTÔNIO CARLOS
Secretária de Planejamento e Desenvolvimento

PROJETO

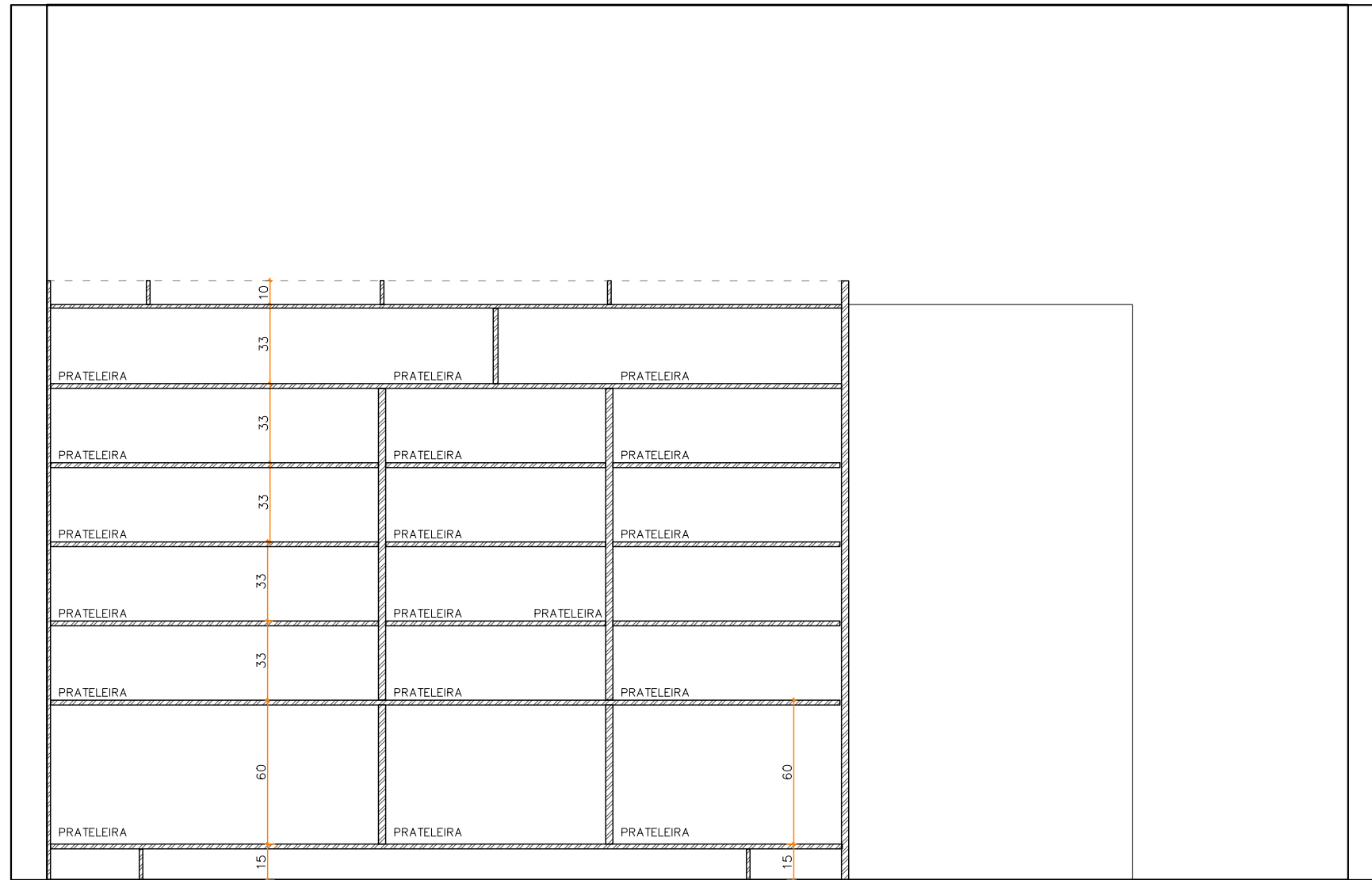
ARMARIO

PROPRIETÁRIO

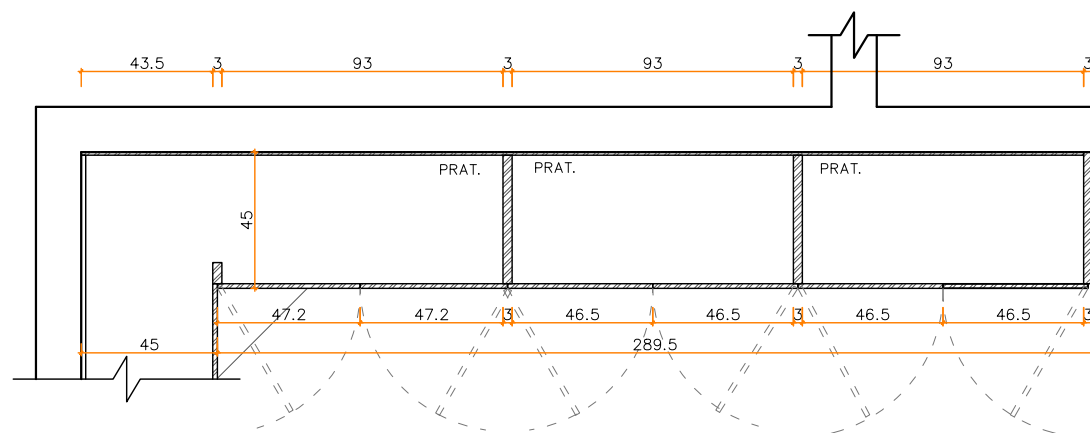
FARMÁCIA

PRANCHA

04 / 14




CORTE C
 ESCALA 1/25



PREFEITURA MUNICIPAL DE
ANTÔNIO CARLOS
 Secretária de Planejamento e Desenvolvimento

PROJETO

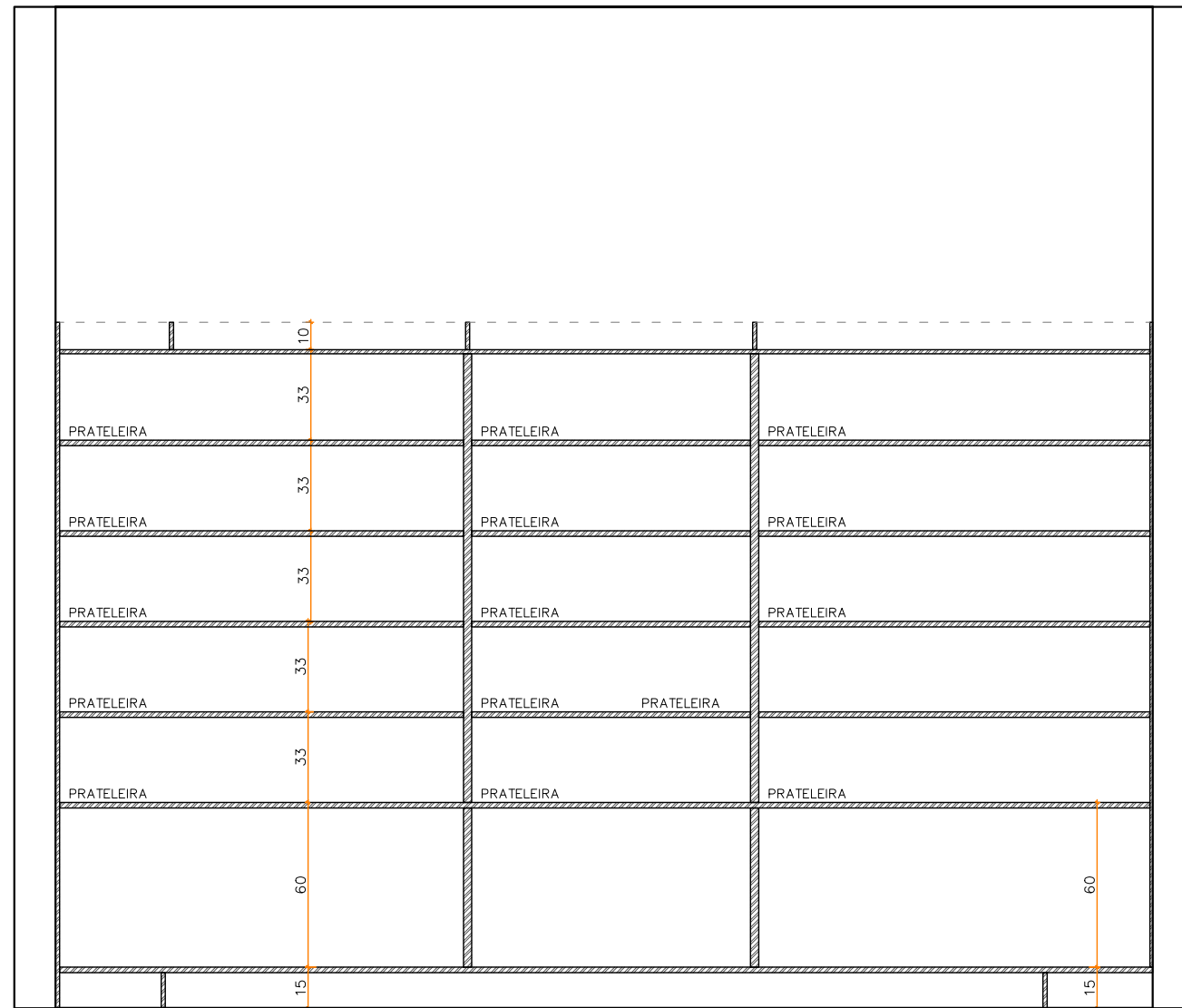
ARMARIO

PROPRIETÁRIO

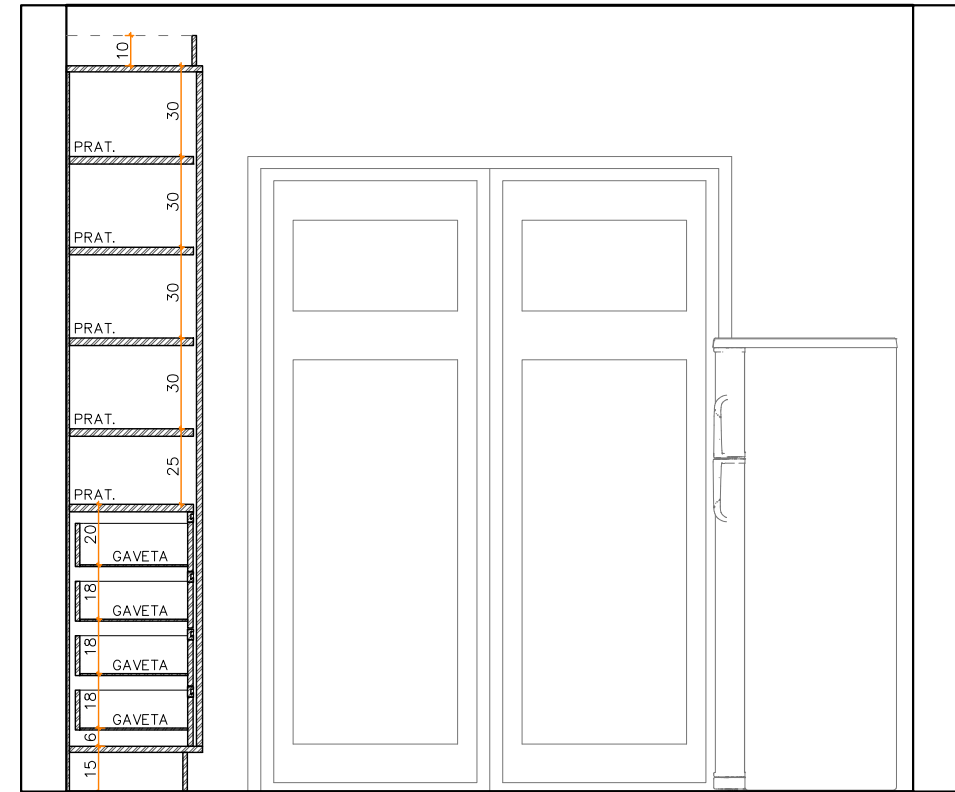
FARMÁCIA

PRANCHA

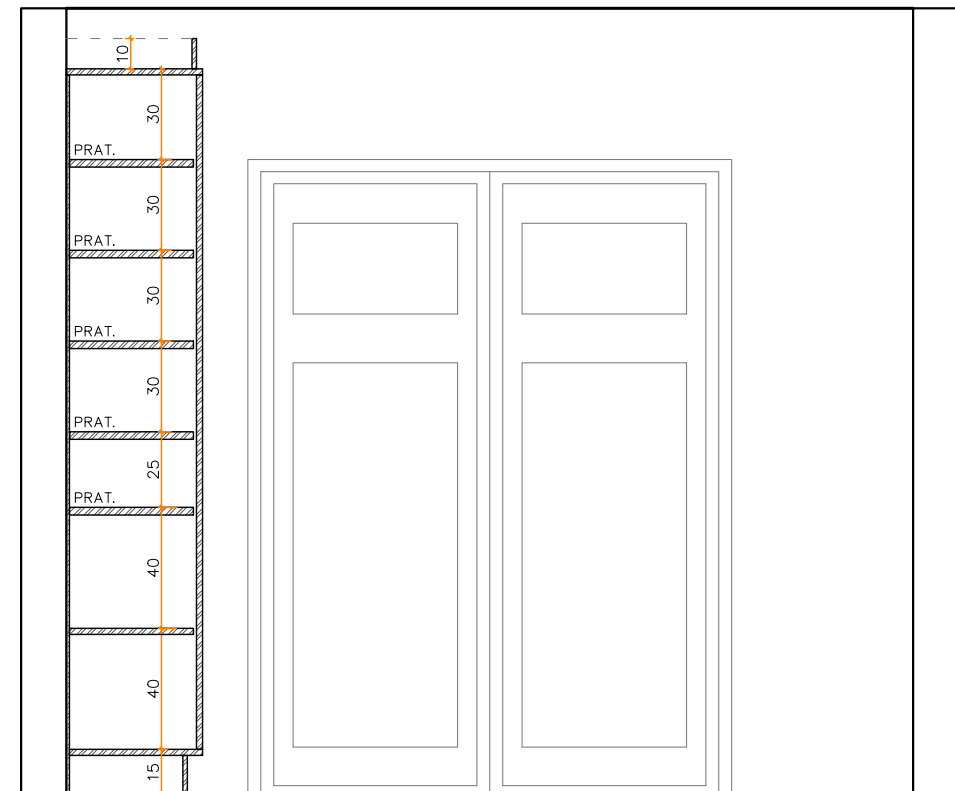
05 / 14



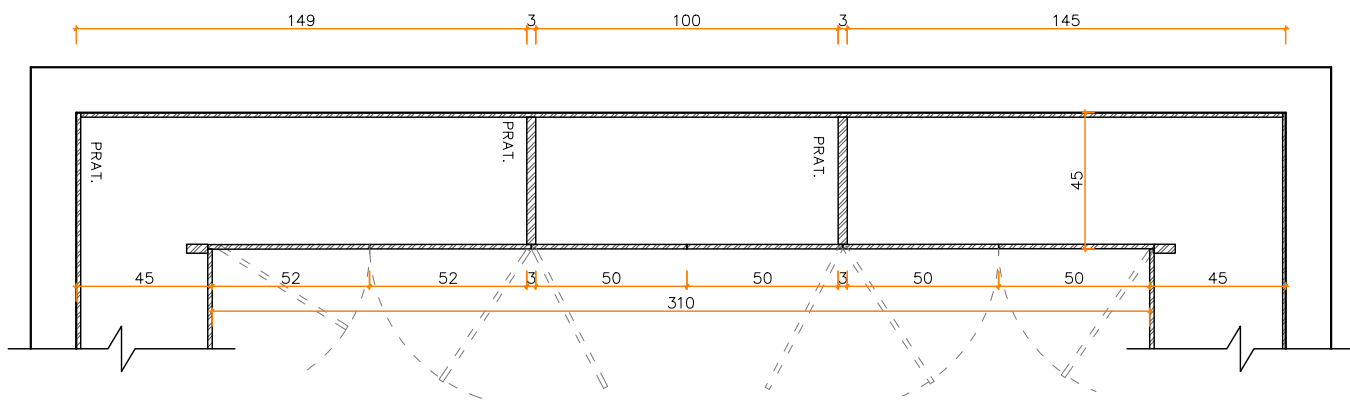
CORTE D
ESCALA 1/25



CORTE E
ESCALA 1/25



CORTE F
ESCALA 1/25

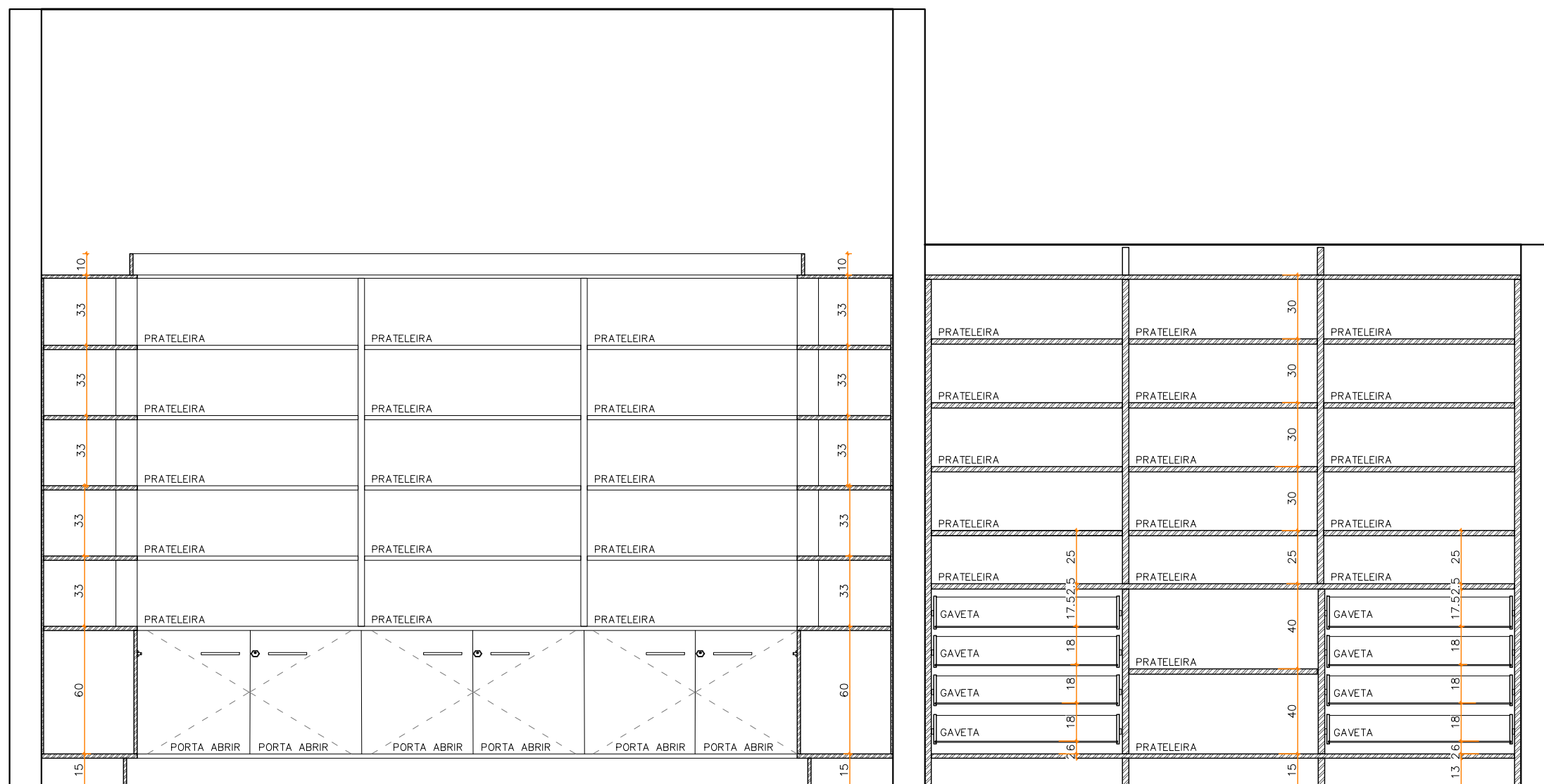


PREFEITURA MUNICIPAL DE
ANTÔNIO CARLOS
Secretaria de Planejamento e Desenvolvimento

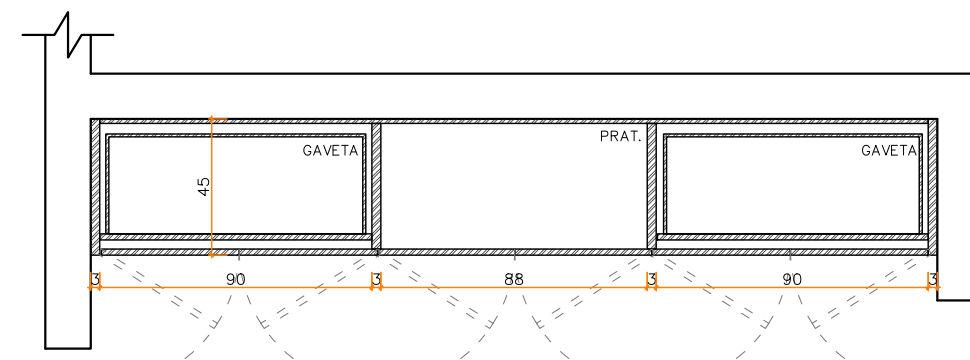
PROJETO
ARMARIO

PROPRIETÁRIO
FARMÁCIA

PRANCHA
06 / 14



CORTE G
ESCALA 1/25



PREFEITURA MUNICIPAL DE
ANTÔNIO CARLOS
Secretaria de Planejamento e Desenvolvimento

PROJETO

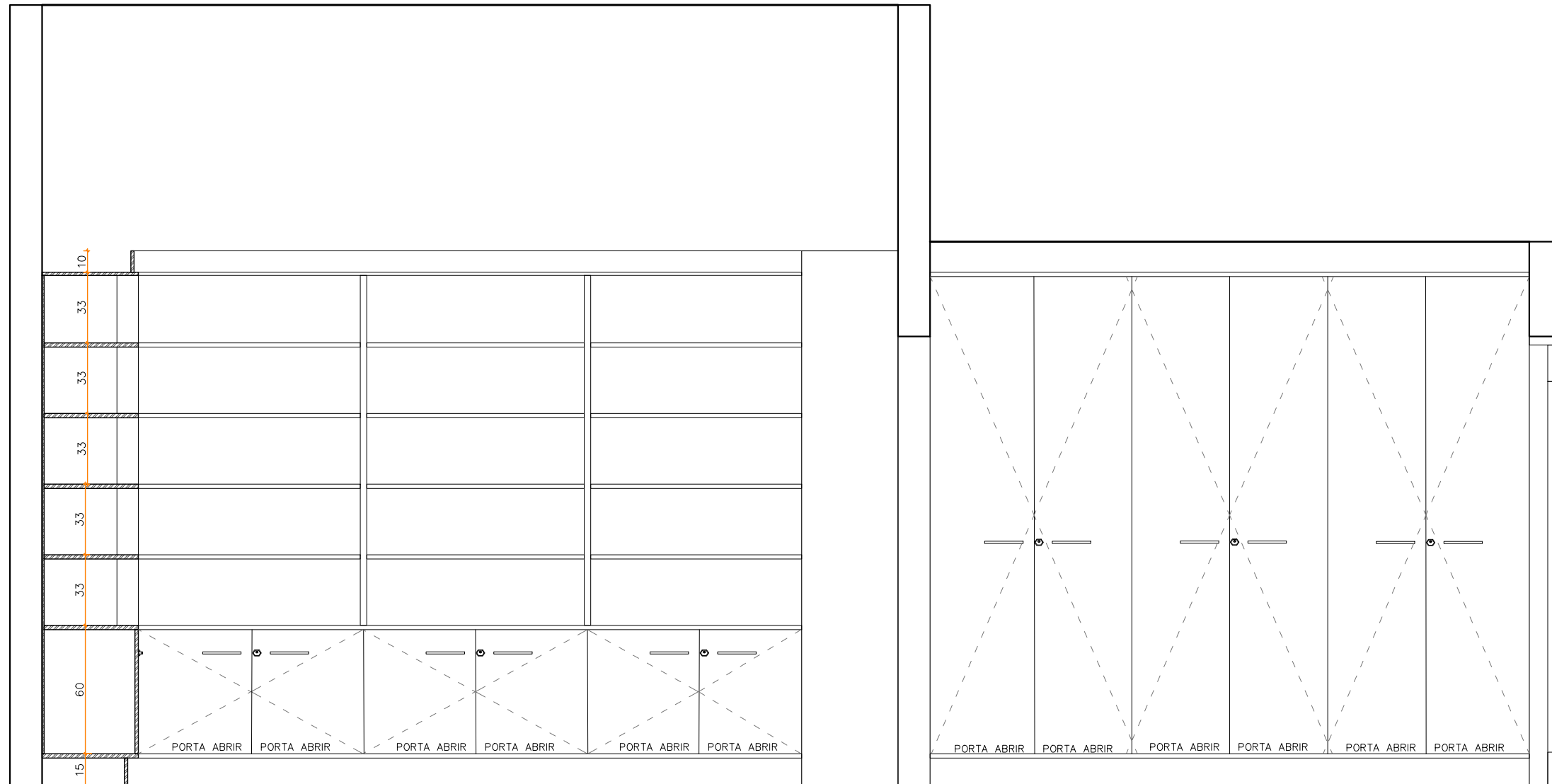
ARMARIO

PROPRIETÁRIO

FARMÁCIA

PRANCHA

07 / 14




CORTE H
 ESCALA 1/25



PREFEITURA MUNICIPAL DE
ANTÔNIO CARLOS
 Secretária de Planejamento e Desenvolvimento

PROJETO

ARMARIO

PROPRIETÁRIO

FARMÁRCIA

PRANCHA

08 / 14



PREFEITURA MUNICIPAL DE
ANTÔNIO CARLOS
Secretária de Planejamento e Desenvolvimento

PROJETO

ARMARIO

PROPRIETÁRIO

FARMÁCIA

PRANCHA

09 / 14



PREFEITURA MUNICIPAL DE
ANTÔNIO CARLOS
Secretária de Planejamento e Desenvolvimento

PROJETO

ARMARIO

PROPRIETÁRIO

FARMÁCIA

PRANCHA

11 / 14



PREFEITURA MUNICIPAL DE
ANTÔNIO CARLOS
Secretaria de Planejamento e Desenvolvimento

PROJETO

ARMARIO

PROPRIETÁRIO

FARMÁCIA

PRANCHA

12 / 14



PREFEITURA MUNICIPAL DE
ANTÔNIO CARLOS
Secretaria de Planejamento e Desenvolvimento

PROJETO

ARMARIO

PROPRIETÁRIO

FARMÁCIA

PRANCHA

13 / 14



PREFEITURA MUNICIPAL DE
ANTÔNIO CARLOS
Secretaria de Planejamento e Desenvolvimento

PROJETO

ARMÁRIO

PROPRIETÁRIO

FARMÁCIA

PRANCHA

13 / 14