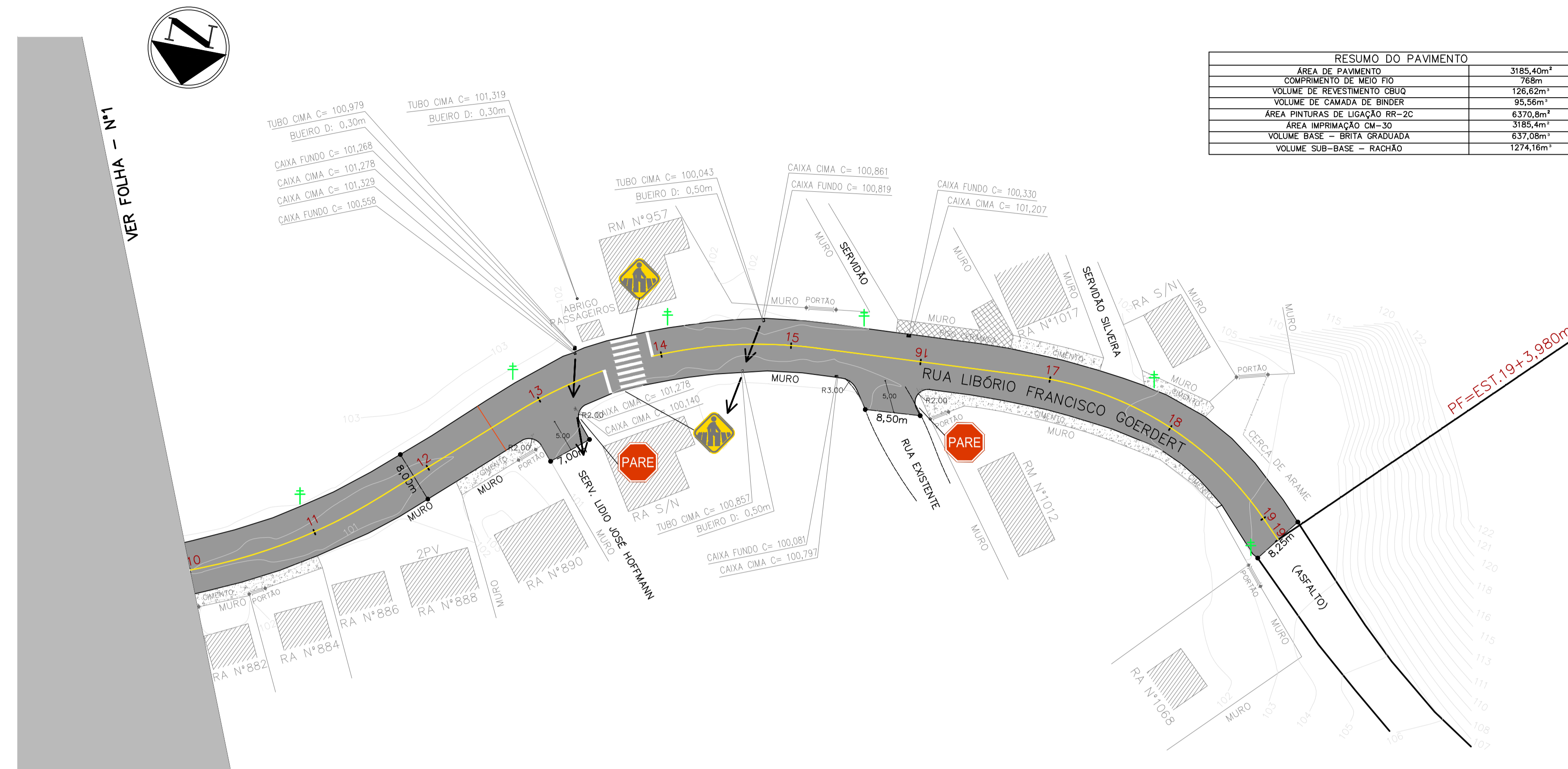


# PROJETO DE PAVIMENTAÇÃO

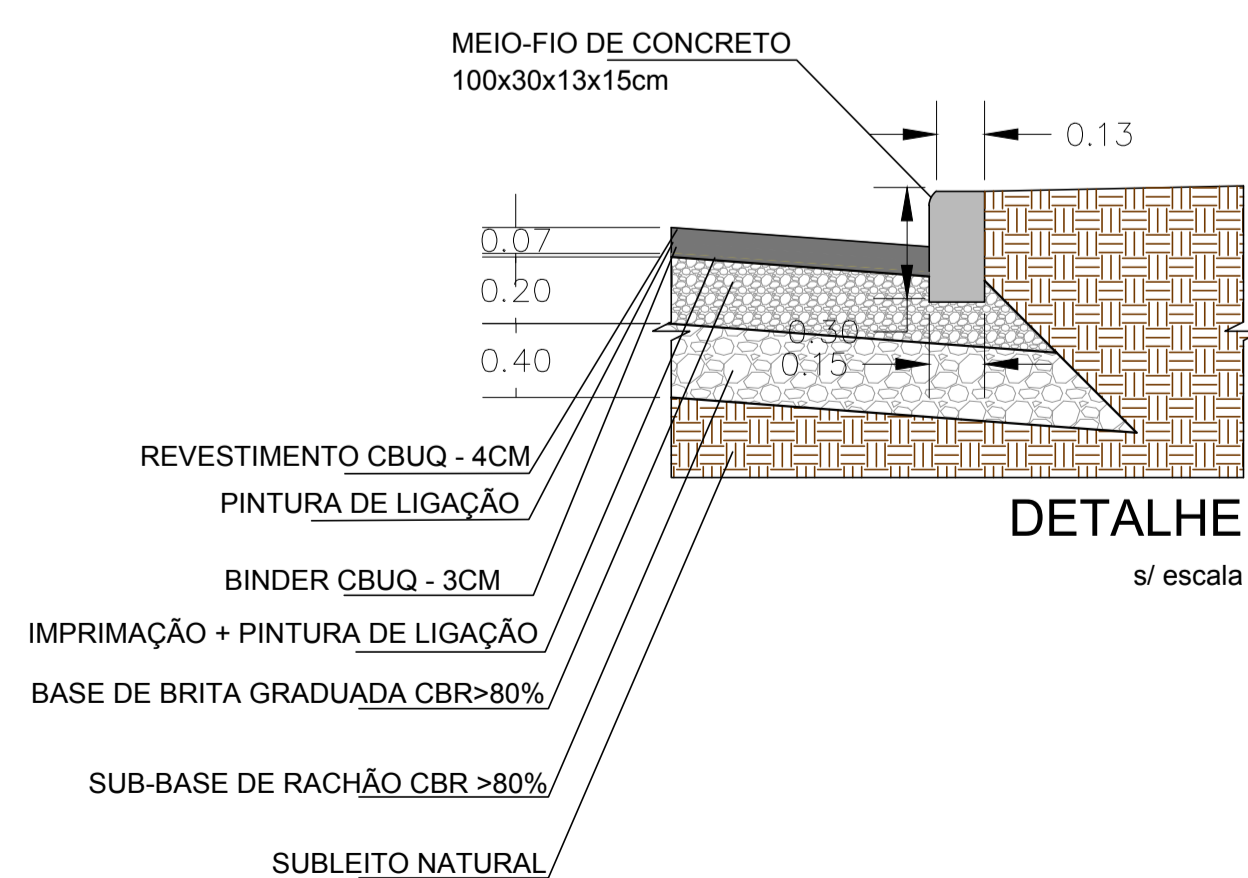
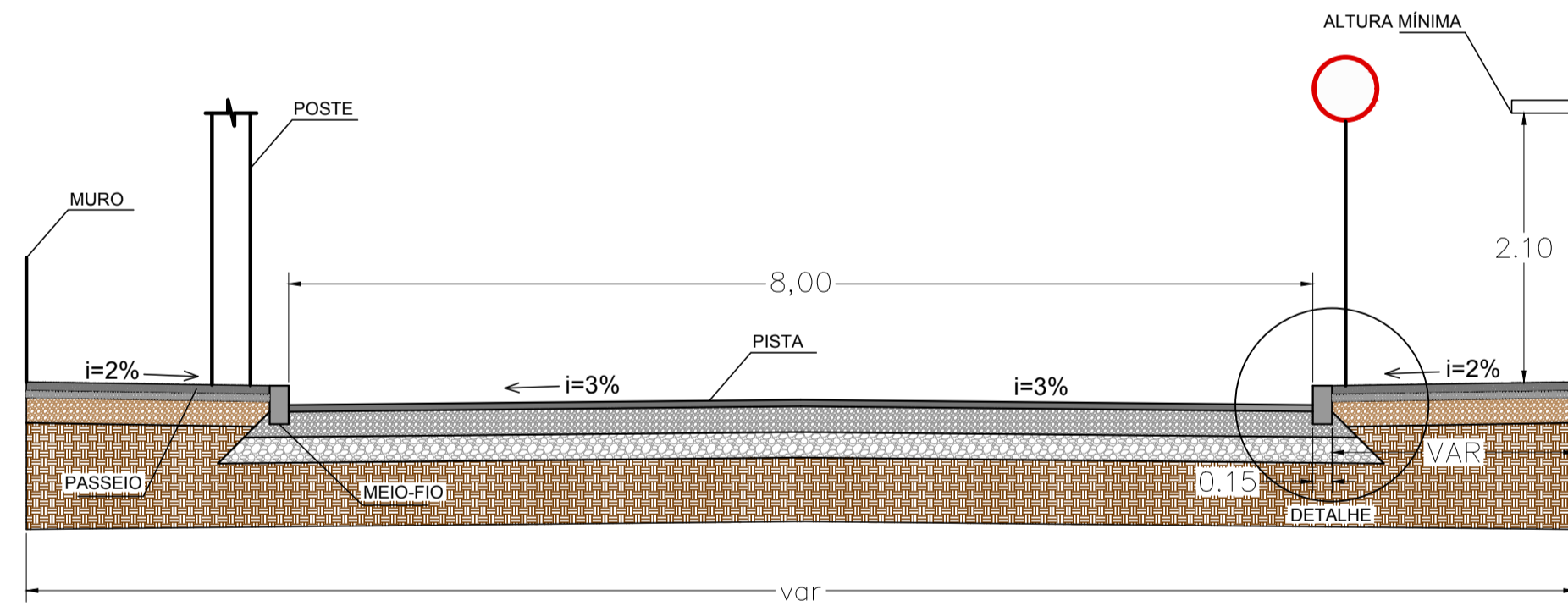
ESCALA 1/500



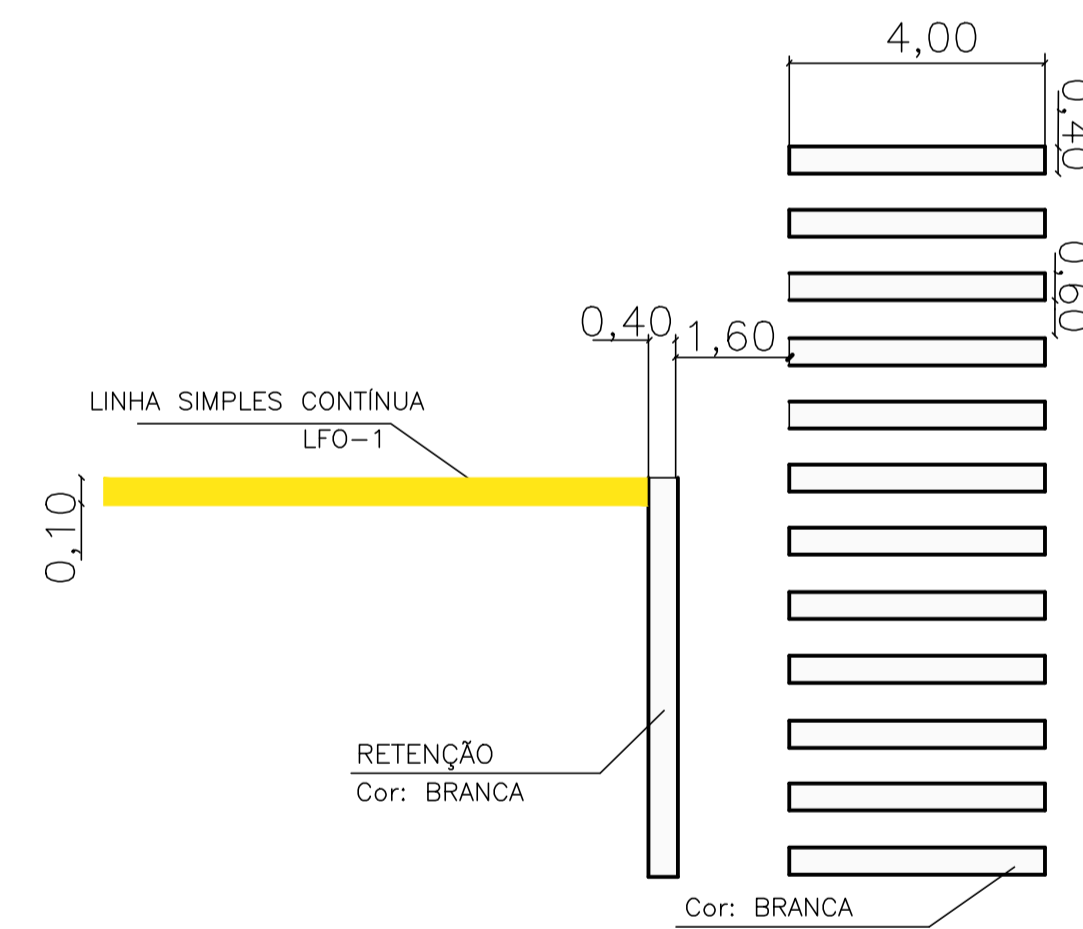
RESUMO DO PAVIMENTO	
ÁREA DE PAVIMENTO	3185,40m <sup>2</sup>
COMPIMENTO DE MIO FIO	765m
VOLUME DE REVESTIMENTO CBUQ	126,82m <sup>3</sup>
VOLUME DE CAMADA DE BINDER	95,56m <sup>3</sup>
ÁREA PINTURAS DE LIGAÇÃO RR-2C	6370,8m <sup>2</sup>
ÁREA IMPRIMAÇÃO G1-30	3185,4m <sup>2</sup>
VOLUME BASE - BRITA GRADUADA	637,09m <sup>3</sup>
VOLUME SUB-BASE - RACHÃO	1274,16m <sup>3</sup>

LEGENDA	
	PLACA R1 PARADA OBRIGATORIA
	PLACA DUPLA INDICATIVA DE NOME DE RUA E BAIRRO
	PLACA A-32b TRAVESSIA SINALIZADA DE PEDESTRES
	TRAVESSIA DE PEDESTRES
	POSTE EXISTENTE
	CADASTRO - CONSTRUÇÕES EXISTENTES
	MEIO-FIO PROJETADO

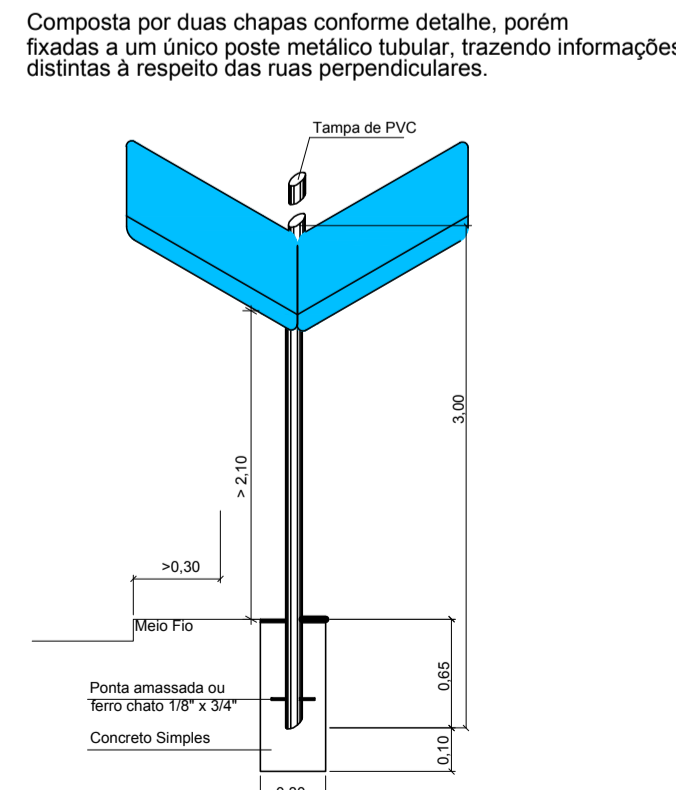
## PLATAFORMA TOTAL



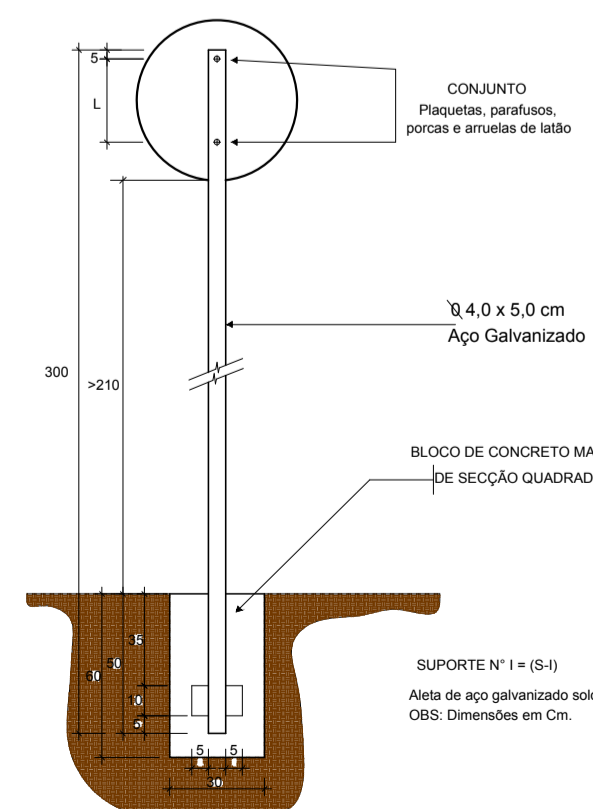
## SEÇÃO TRANSVERSAL



## PLACA INDICATIVA DE NOME DE RUA SEM ESCALA



## PLACA DE REGULAMENTAÇÃO SEM ESCALA



Sinal	Forma	Código	Cor
	Fundo	R-1	Vermelha
	Orla interna		Branca
	Orla externa		Vermelha
	Letra		Branca
Via	Lado (m)	Orla interna (m)	Orla externa (m)
Urbana	0,35	0,028	0,014

## PAVIMENTAÇÃO URBANA

MUNICÍPIO ANTÔNIO CARLOS -SC

OBRA	RUA LIBÓRIO FRANCISCO GOERDERT	CONTEÚDO	PROJETO DE PAVIMENTAÇÃO ASFÁLTICA E DE SINALIZAÇÃO VIÁRIA.
PROJETO	VINICIUS FELLER Engenheiro Civil CREA/SC 147.982-3	APROVAÇÃO DA PREFEITURA	
REVISÃO	VERSÃO INICIAL	DATA	ABR/19
		PRANCHA	2/2